

Logis

Jednouchwytywa bateria wannowa, montaż podtynkowy, element zewnętrzny

Wykonczenie : chrom Nr art. : 71405000



Opis

Cechy

- sposób montażu: zestaw podstawowy
- przepływ odejście górne: 21 l/min
- przepływ przez dolne wyjście: 29 l/min
- mieszacz ceramiczny
- przełącznik ciśnieniowy

Szczegóły produktu

Cena bez VAT

528,00 PLN

Zdjęcie produktu



Rysunek wymiarowy

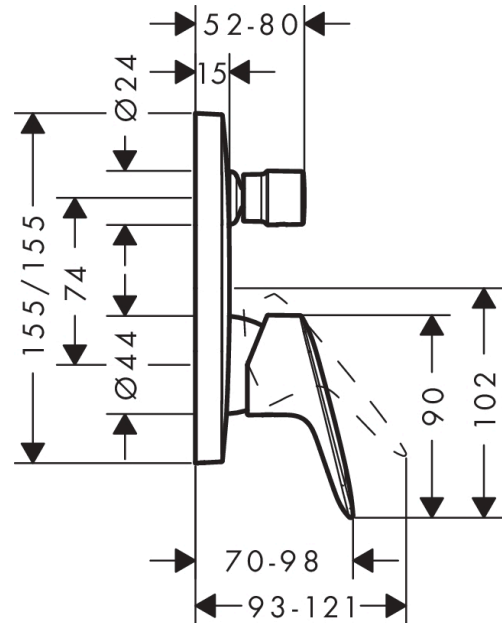
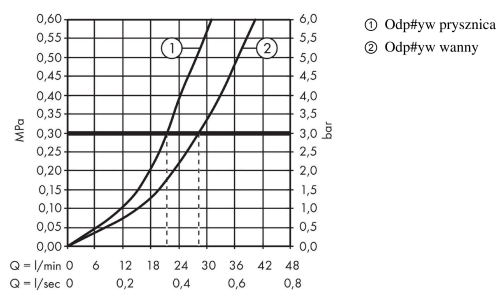


Diagram przepływu



Logis

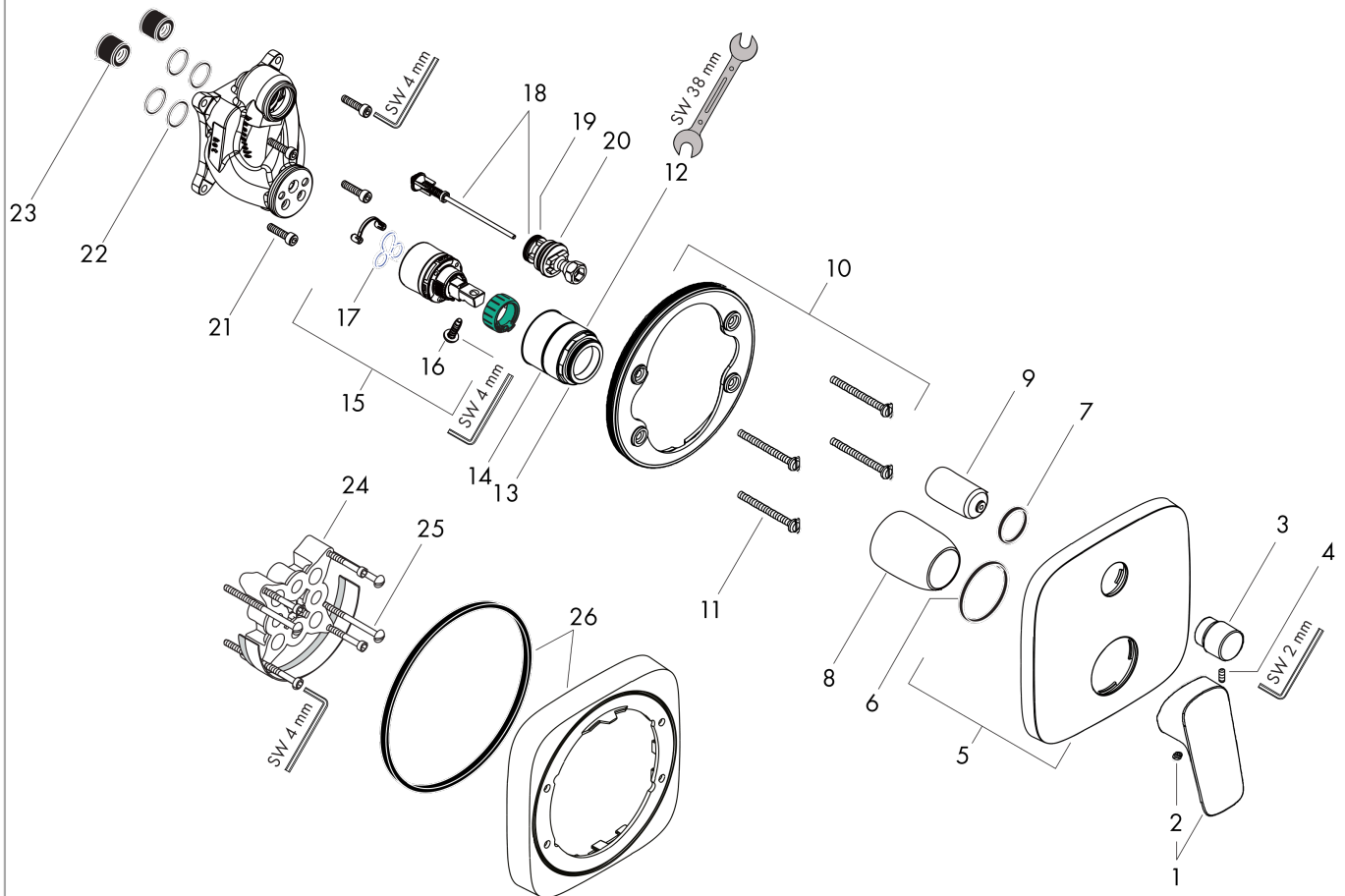
Jednouchwytywa bateria wannowa, montaż podtynkowy, element zewnętrzny

Wykonczenie : chrom Nr art. : 71405000



Rysunek eksplozyjny

Rok produkcji: >01/17



Logis

Jednouchwytywa bateria wannowa, montaż podtynkowy, element zewnętrzny

Wykonczenie : chrom Nr art. : 71405000



Lista części zamiennych

Rok produkcji: >01/17

| Poz. | Opis | Nr art. | PC | PU |
|------|----------------------------------|----------|----|----|
| 1 | Uchwyt | 92224000 | - | 1 |
| 2 | Zatyczka śruby mocującej | 96338000 | - | 1 |
| 3 | Uchwyt przełącznika | 98795000 | - | 1 |
| 4 | Śruba z gniazdem M4x10 | 97667000 | - | 1 |
| 5 | Rozeta 155 / 155 mm | 95275000 | - | 1 |
| 6 | O-Ring 43x3 | 98418000 | - | 1 |
| 7 | O-Ring 23x3 | 98142000 | - | 1 |
| 8 | Tuleja | 98790000 | - | 1 |
| 9 | Tuleja | 98794000 | - | 1 |
| 10 | Zatrząsk rozety | 98793000 | - | 1 |
| 11 | Zestaw śrub mocujących | 96454000 | - | 1 |
| 12 | Nakrętka | 98796000 | - | 1 |
| 13 | O-Ring 30x1,5 | 98433000 | - | 1 |
| 14 | O-Ring 39x1,5 | 98400000 | - | 1 |
| 15 | Kartusz kompletny | 92730000 | - | 1 |
| 16 | Śruba zabezpieczająca do uchwytu | 95140000 | - | 1 |
| 17 | Uszczelka | 95008000 | - | 1 |
| 18 | Przełącznik kompletny | 95014000 | - | 1 |
| 19 | O-Ring 17x2 | 98199000 | - | 1 |
| 20 | O-Ring 20x2,5 | 92602000 | - | 1 |
| 21 | Zestaw śrub | 96525000 | - | 1 |
| 22 | O-Ring 16x2 | 98133000 | - | 1 |
| 23 | Tłumik szumów | 94073000 | - | 1 |
| 24 | Przedłużka 25 mm | 13595000 | - | 1 |
| 25 | Zestaw śrub mocujących | 97747000 | - | 1 |
| 26 | Przedłużka 22 mm | 15597000 | - | 1 |
| a | Zestaw podtynkowy | 01800180 | - | 1 |
| b | Adapter do połączeń odwróconych | 93181000 | - | 1 |
| c | Sprężyna do wymiennego przyłącza | 96365000 | - | 1 |