

PL Instrukcja montażu brodzików akrylowych na nośniku Stabilsound ®

GB Assembly instruction of acrylic shower-trays on styrofoam support

DE Die Montageanleitung von Acrylduschwannen auf einem Träger aus Styropor

FR Instruction de montage de receveurs de douche en acrylique sur un support en polystyrène expansé

CZ Návod na instalaci akrylátových sprchových vaniček na polystyrénovém nosiči

SK Pokyny pre montáž akrylátových sprchových vaničiek na polystyrénovom nosiči

HU Az akril zuhanytálcák polisztirol tartón való szerelési útmutatója

RU Инструкция по установке акриловых поддонов на пенополистироловом носителе

Opcje montażu

Assembly options

Montagevarianten

Options de montage

Montážní opce

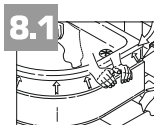
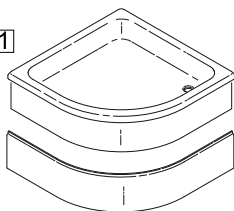
Možnosti montáže

Szerelési változatok

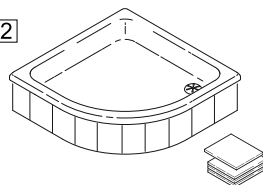
Варианты монтажа

! OPTION 1

Osobny produkt
Separate product
Einzelnes Produkt
Produit distinct
Samostatný výrobek
Samostatný produkt
Külön termék
Отдельный продукт



! OPTION 2



Zabudowa brodzika panelem akrylowym

Shower-tray encasing with acrylic panel

Bebauung von Duschwannen mit Acrylpaneel

Installation du receveur de douche avec panneau en acrylique

Instalace vaničky s akrylátovým panelem

Obloženie sprchovej vaničky akrylátovým panelom

A zuhanytálcák akril panellel való beépítése

Облицовка поддона акриловыми панелями

Zabudowa brodzika płytkami ceramicznymi

Shower-tray encasing with ceramic tiles

Bebauung von Duschwannen mit keramischen Fliesen

Receveur de douche revêtu de carrelage

Instalace vaničky s obkladem

Obloženie sprchovej vaničky keramickým obkladom

Csempével burkol zuhanytálcák

Облицовка поддона керамической плиткой

Montaż przebiega analogicznie dla wszystkich serii brodzików na nośniku Stabilsound ®.

Assembly is performed by analogy for all series of shower-trays installed on support.

Die Montage wird analogisch für alle Serien von flachen Duschwannen auf einem Träger durchgeführt.

Le montage est effectué de la même façon pour toutes les séries de receveurs de douche appuyés sur un support.

Instalace probíhá analogickým způsobem pro všechny série vaniček na nosičích.

Montáž prebieha analogicky pre všetky rady vaničiek na nosiči.

Az összeszerelés az összes tartóra szerelt zuhanytálcák esetében azonos módon történik.

Установка одинакова для всех серий интегрированных поддонов на носителе.

USUŃ FOLIĘ
PRZED
MONTAŻEM
PRODUKTU !



GB CLEAR PLASTIC BEFORE INSTALLATION PRODUCT !

DE SCHUTZFOLIE MUSS VOR DER MONTAGE ENTFERNT WERDEN !

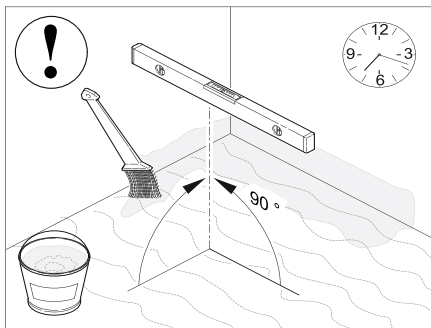
FR PLASTIQUE TRANSPARENT AVANT INSTALLATION PRODUIT !

CZ ČIRÉHO PLASTU PŘED INSTALACÍ VÝROBEK !

SK ČÍREHO PLASTU PRED INŠTALÁCIA VÝROBOK !

HU ÁTLÁTSZÓ MŰANYAG ELŐTT TELEPÍTÉS TERMÉK !

RU ПРОЗРАЧНАЯ ПЛАСТИКОВАЯ ПЕРЕД УСТАНОВКА ПРОДУКТ !



UWAGA! Powierzchnia montażowa powinna być czysta, równa, stabilna bez widocznych spęknięć.

PL Całą łazienkę, a w szczególności miejsce montażu brodzika i kabiny oraz wybranie pod układ odpływowy należy odpowiednio uszczelnić np. przy użyciu folii uszczelniającej w płynie. Zapobiegnie to zalaniu niższej kondygnacji w przypadku złego montażu płytek lub awarii syfonu.

GB NOTE! Assembly area should be clean, even, and stable, without visible chaps. One should appropriately seal the entire bathroom, in particular the place of assembly of shower-tray and cabin and cavity for drain arrangement e.g. using liquid sealing foil. It will prevent flooding lower storey in case of bad assembly of drain pipes or drain trap failure.

DE ACHTUNG! Die Montageoberfläche hat sauber, flach, stabil, ohne sichtbare Rissen zu sein. Es ist das ganze Badezimmer und insbesondere der Einbauort von der Duschwanne und der Kabine, sowie der Abflusspunkt richtig z.B. mit einer flüssigen Dichtfolie abzudichten. Es verhindert die Flutung der niedrigeren Stockwerke mit Wasser im Falle einer unkorrekten Montage von Fliesen oder eines Siphonausfalls.

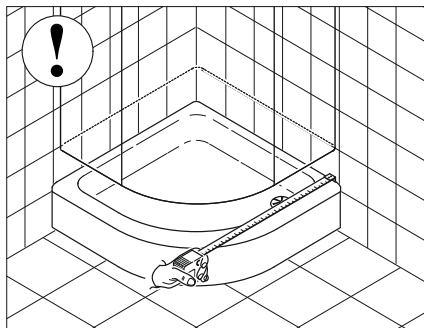
FR ATTENTION! La surface de montage doit être propre, homogène, stable, sans fissures apparentes. Toute la salle de bain, notamment l'endroit où le receveur de douche et la cabine seront posés ainsi que le logement pour le système d'évacuation d'eau doivent être étanches. Pour cela utiliser p.ex. un film d'étanchéité liquide. Cela permettra d'éviter la pénétration de l'eau dans le plafond en cas de mauvaise pose du carrelage et en cas de panne du siphon.

CZ POZOR! Montážní povrch musí být čistý, rovný, stabilní a bez viditelných prasklin. Celou koupelnu je nutné řádně utěsnit třeba použitím tekuté fólie. Obzvláště důležité je těsnění místa určeného pro montáž sprchové vaničky, sprchového koutu a odtoku. Tím způsobem předejdete zaplavení nižších pater v případě nesprávné instalace dlažby nebo poruchy sifonu.

SK UPOZORNENIE! Montážna plocha musí byť čistá, rovná a stabilná bez viditeľných trhlin. Celá kúpeľňa, zvlášť miesto pre montáž sprchovej vaničky a kabíny a miesto pre odtokový systém, musia byť správne utesené, napr. použitím tekutej tesniacej fólie. Tým sa zabráni vytopeniu nižších poschodí, v prípade nesprávnej montáže obkladu alebo pri havárii sifónu.

HU FIGYELEM! A szerelési felület tisztá, egyenletes, stabil, repedések nélkül legyen. Az egész fürdőszobát, különösképpen a zuhanytálca és zuhanyfülké beépítési helyét valamint a vízvezetési rendszerét a megfelelő módon szigetelni kell. pl. folyékony vízszigetelő fólia használatával. Ezzel megelőzhető az alsóbb szintek eláztatása a csempé rossz felragasztása vagy a szifon meghibásodása esetén.

RU Внимание! Монтажная поверхность должна быть чистой, гладкой, стабильной без видимых трещин. Вся ванная комната, особенно место монтажа душевого поддона и кабины и место для сливной системы должны быть уплотнены при помощи жидкой пленки. Это позволит предотвратить затопление нижнего этажа в случае неправильной укладки плитки или аварии сифона.



UWAGA! Montaż brodzika pod płytki (wsunięcie w ścianę) zmniejsza jego wymiar, dlatego przed wyborem sposobu montażu zalecane jest zmierzenie kabiny do brodzika. Jeśli w tej opcji brodzik okaże się zbyt mały należy zrezygnować z jego montażu pod płytki.

PL **WARNING!** Assembly of shower-tray under wall tiles (sliding it into the wall) will decrease shower-tray dimension, so before choosing assembly method it is recommended to compare cabin to shower-tray. If in this option shower-tray will be too small one should resign.

DE ACHTUNG! Die Montage der Duschwanne unter Fliesen (beim Einschub in die Wand) verkleinert seine Größe, deshalb ist es zu empfehlen, vor der Wahl der Montageweise die Kabine an den Becken anzupassen. Falls bei solcher Anordnung die Duschwanne zu klein sein scheint, ist es auf ihre Montage unter Fliesen zu verzichten.

FR ATTENTION ! Le montage du receveur de douche encastré (retré dans le mur) fait diminuer ses dimensions. Par conséquent il est conseillé de vérifier si la taille de la cabine correspond à la taille du receveur de douche. Si le receveur de douche s'avère trop petit il faut renoncer au montage dans la version encastrée.

CZ POZOR! Instalace sprchové vaničky s jejím zasunutím do stěny (instalace „pod obkladem“) způsobí zmenšení rozměru vaničky, totéž před zvolením způsobu instalace vyzkoušejte si, jestli rozměr vaničky bude se hodit k rozměru Vašeho sprchového koutu.

SK UPOZORNENIE! Montáž vaničky pod dlaždicou (zapustenie do steny) znižuje jej rozmery, preto pred voľbou spôsobu montáže sa odporúča priradiť kabínu k sprchovej vaničke. Ak sa pri tejto možnosti ukáže, že sprchová vanička je príliš malá, mali by sme sa vzdať jej montáže pod dlaždicou.

HU FIGYELEM! A zuhanytálca csempébe történő beépítése (falba süllyesztése) a méretét csökkenti, ezért az összeszerelési módjának a kiválasztása előtt javasoljuk a zuhanyfülkét a zuhanytálcahoz illeszteni. Ha ennél a szerelési változatnál a zuhanytálca a fülkéhez képest túl kicsi lesz, a csempébe való beépítéséről le kell mondani.

RU Внимание! Монтаж поддона под плитку (всовывание в стену) уменьшает его размер, поэтому перед тем как выбрать способ установки, рекомендуется измерить душевую кабину к поддону. Если в этом варианте поддон будет слишком мал, следует отказаться от его установки под плитку.



PL Wylewka samopoziomująca

GB Self-levelling screed

DE Selbstnivellierender Estrich

FR Mortier auto-nivelant

CZ Samonivelační hmota (na podlahu)

SK Samonivelačný poter

HU Önterülő, kiegyenlítő habarcs

RU Самовыравнивающаяся стяжка



PL Zaprawa klejowa

GB Adhesive mortar

DE Klebermörtel

FR Colle

CZ Lepicí malta

SK Lepiacia malta

HU Ragasztóhabarcs

RU Клеевой раствор



PL Silikon sanitarny

GB Sanitary silicone

DE Sanitäres Silikon

FR Silicone sanitaire

CZ Sanitární silikon

SK Sanitárny silikón

HU Saniter szilikon

RU Санитарный силикон



PL Folia ochronna

GB Protective foil

DE Schutzfolie

FR Bâche de protection

CZ Ochranná fólie

SK Ochranná fólia

HU Védőfólia

RU Защитная пленка

Przedstawiona instrukcja montażu dotyczy wszystkich kształtów brodzików.

Presented assembly instruction concerns all shapes and dimensions of shower-trays.

Die dargestellte Montageanleitung betrifft alle Formen und Größen von Duschwannen.

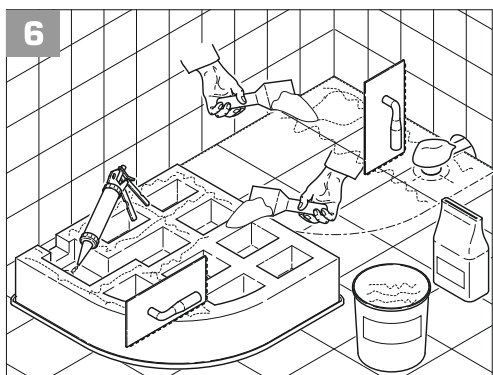
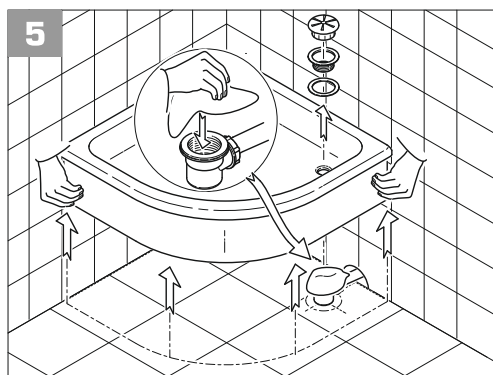
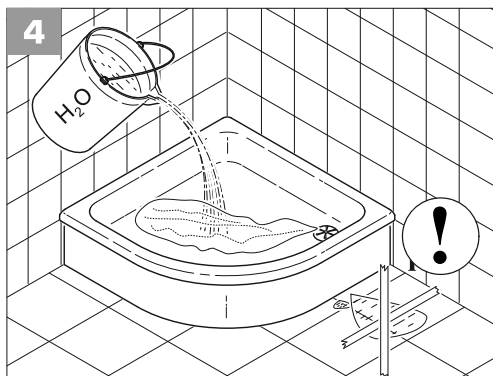
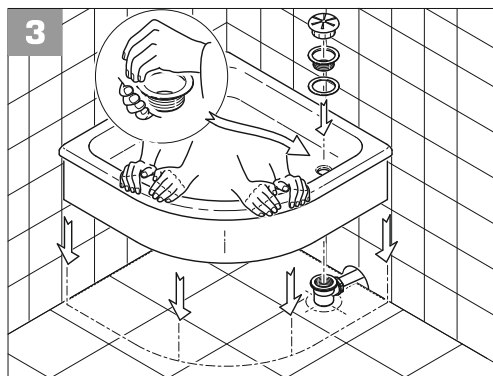
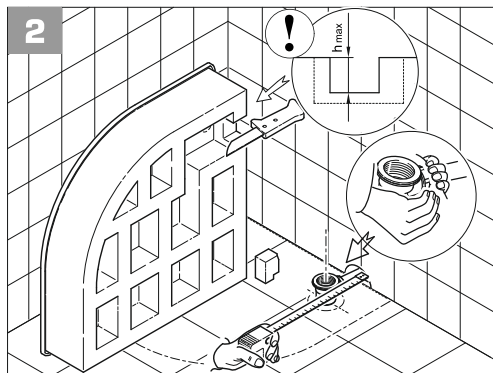
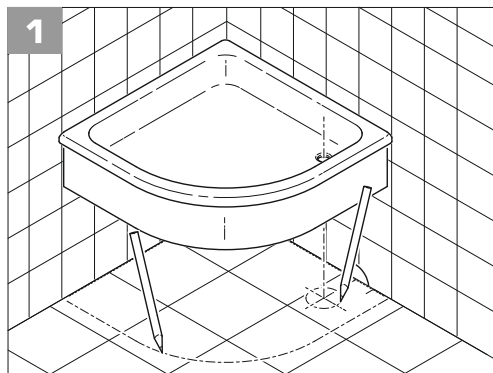
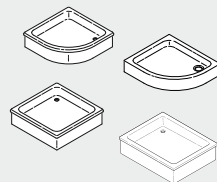
L'instruction de montage présentée est applicable pour toutes les formes et tailles de receveurs de douche.

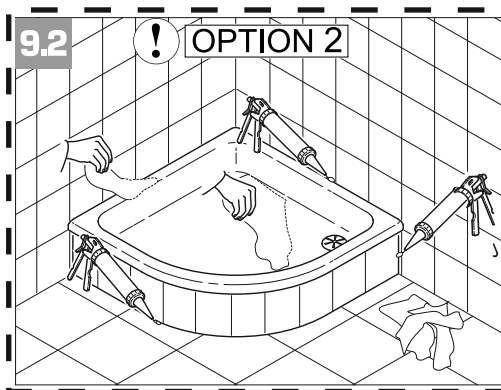
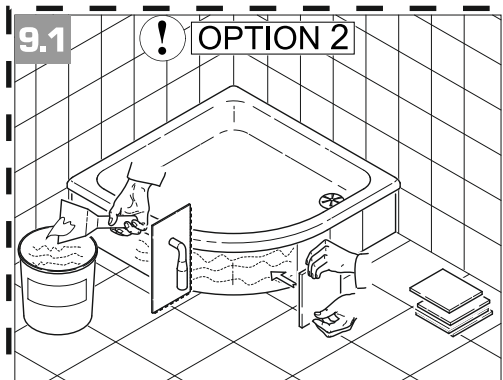
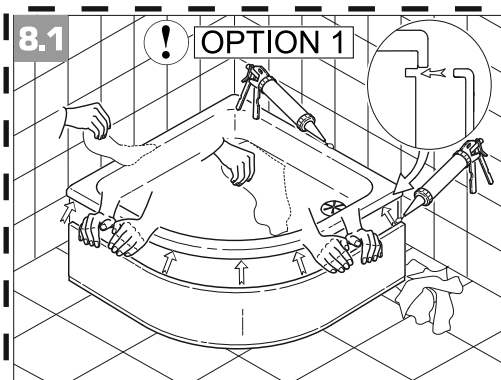
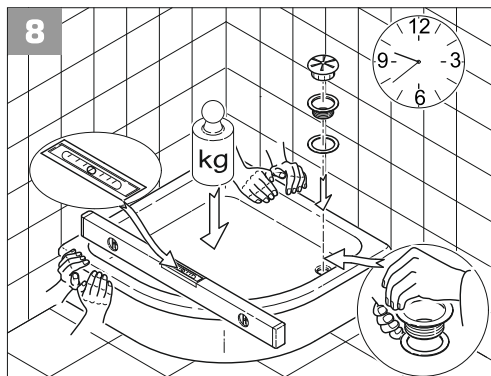
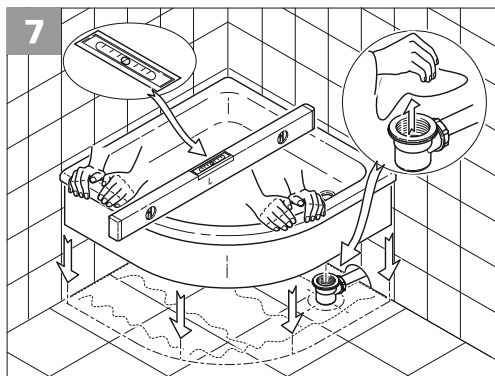
Tento Návod na instalaci se týká všech tvarů a rozměrů sprchových vaniček.

Prezentované montážne návody sa týkajú všetkých tvarov a rozmerov sprchových vaničiek.

A bemutatott összeszerelési útmutató az összes formájú és méretű zuhanytálca ra vonatkozik.

Представленная инструкция по установке относится ко всем формам и размерам поддонов.





PL Życzymy pomyślnego montażu oraz satysfakcji z użytkowania!

GB We wish favourable assembly and satisfaction from the use!

DE Wir wünschen Ihnen eine erfolgreiche Montage und Zufriedenheit beim Gebrauch!

FR Nous vous souhaitons un bon montage et beaucoup de plaisir pendant l'utilisation !

CZ Přejeme Vám úspěšnou instalaci a spokojenost během používání výrobků!

SK Prajeme Vám úspešnú montáž a spokojnosť z využívania!

HU Sikeres szerelést és a termékeink használatával való megelégedettséget kívánunk!

RU Желаем вам успешной установки и удовлетворения от использования!