

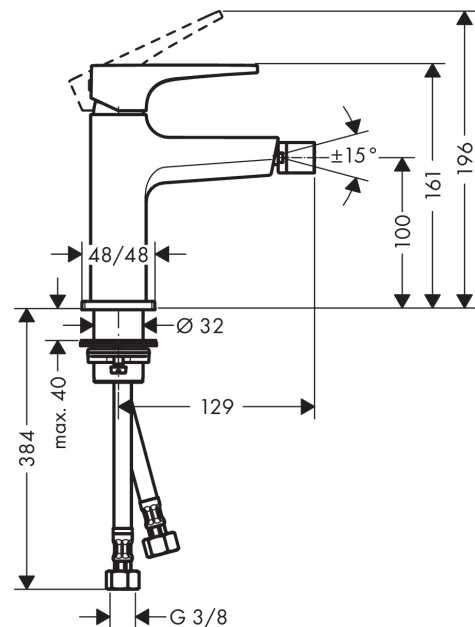
Metropol**Jednouchwytywa bateria bidetowa z kpl. odpływowym Push-Open, uchwyt jednoramienny**Wykonczenie : **brąz szczotkowany** Nr art. : **32520140****Opis****Cechy**

- w składzie: jednouchwytywa bateria bidetowa, komplet odpływowy
- zasięg: 129 mm
- z przegubem
- strumień: laminarny
- przepływ max. przy 3 bar: 7,2 l/min
- mieszacz ceramiczny
- może współpracować z przepływowymi podgrzewaczami wody
- materiał odpływu: metal

Szczegóły produktu

Cena bez VAT

2.349,00 PLN

Technologia**Nagrody za design****Zdjęcie produktu****Rysunek wymiarowy**

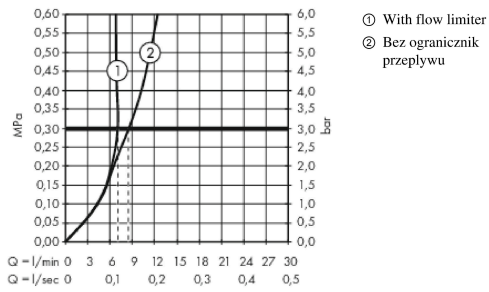
Metropol

Jednouchwytywa bateria bidetowa z kpl. odpływowym Push-Open, uchwyt jednoramienny

Wykonczenie : **brąz szczotkowany** Nr art. : **32520140**



Diagram przepływu



Metropol

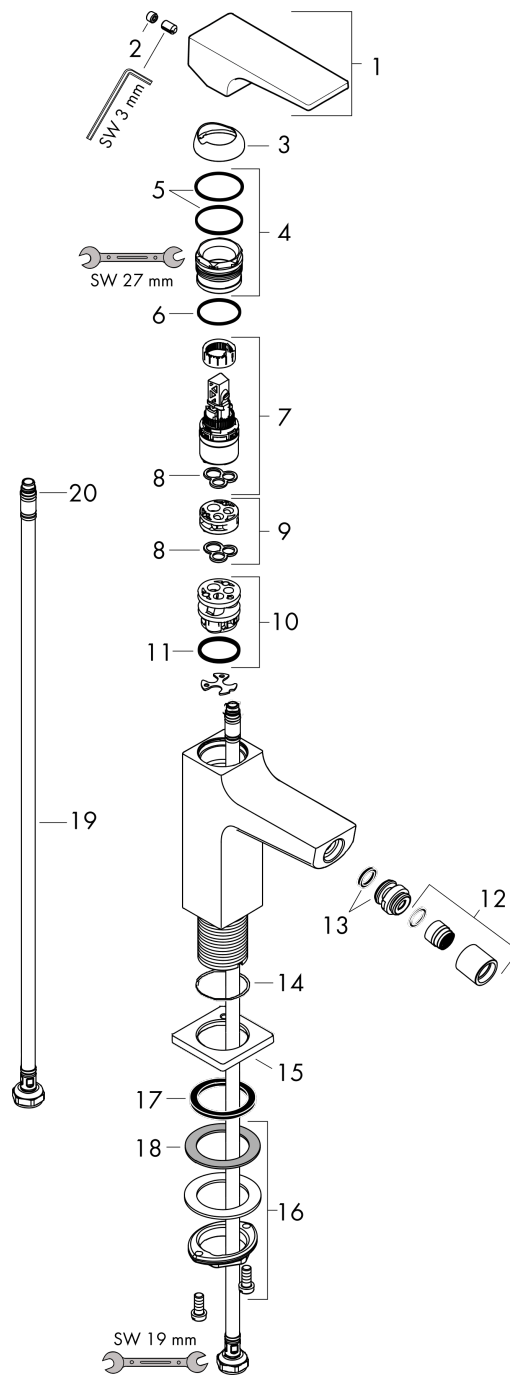
Jednouchwytywa bateria bidetowa z kpl. odpływowym Push-Open, uchwyt jednoramienny

Wykonczenie : **brąz szczotkowany** Nr art. : **32520140**



Rysunek eksplozyjny

Rok produkcji: >07/19



Metropol**Jednouchwytywa bateria bidetowa z kpl. odpływowym Push-Open, uchwyt jednoramienny**Wykonczenie : **brąz szczotkowany** Nr art. : **32520140****Lista części zamiennych**

Rok produkcji: >07/19

| Poz. | Opis | Nr art. | PC | PU |
|-------------|----------------------------------------|----------------|-----------|-----------|
| 1 | Uchwyt | 92995140 | - | 1 |
| 2 | Zatyczka śruby mocującej | 95704000 | - | 1 |
| 3 | Nakładka | 92625140 | - | 1 |
| 4 | Nakrętka | 92689000 | - | 1 |
| 5 | O-Ring 27x1,5 | 92527000 | - | 1 |
| 6 | O-Ring 25x1,5 | 98146000 | - | 1 |
| 7 | Kartusz kompletny | 97685000 | - | 1 |
| 8 | Uszczelka | 98865000 | - | 1 |
| 9 | Adapter kartusza | 92628000 | - | 1 |
| 10 | Adapter kartusza | 98866000 | - | 1 |
| 11 | O-Ring 23x2 | 98398000 | - | 1 |
| 12 | Perlator laminarny M16x1 (7 l/min) | 97360140 | - | 1 |
| 13 | Złącze kulowe | 97362140 | - | 1 |
| 14 | O-Ring 32x1,5 | 92936000 | - | 1 |
| 15 | Rozeta | 93048140 | - | 1 |
| 16 | Zestaw mocujący (Ø 32) | 13961000 | - | 1 |
| 17 | Uszczelka płaska | 98749000 | - | 1 |
| 18 | Podkładka oporowa | 97548000 | - | 1 |
| 19 | Wąż przyłączeniowy 450 mm M8x0,75 G3/8 | 97206000 | - | 1 |
| 20 | O-Ring 6,6x1,6 | 93019000 | - | 1 |
| a | zawór odpływowy Push-Open | 50100140 | - | 1 |
| b | Przedłużenie zestawu mocującego 35 mm | 13898000 | - | 1 |