

# Bateria kuchenna



Cena Netto: 259,35 zł  
Cena Brutto: 319,00 zł

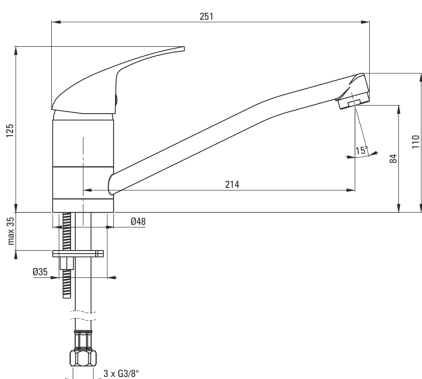
deante

Kod produktu: BEZ\_060H

Kolor: srebrny

EAN: 05907650875314

Gwarancja [lata]: 2



## Bateria

Wykończenie:	chrom
Rodzaj baterii:	do podgrzewaczy
Sposób montażu:	stojący
Grupa akustyczna [dB]:	II

## Wylewka

Rodzaj wylewki:	obrotowa
Zasięg wylewki baterijnej [mm]:	214
Materiał:	stal nierdzewna

## Aerator

Typ aeratora:	inny
Rozmiar aeratora:	M24

## Wężyki przyłączeniowe

Długość [mm]:	500
Gwint od instalacji:	3/8"
Gwint przyłącza:	M8

## Wyróżniki:

- Korpus baterii wykonany z najwyższej jakości miedzi
- W komplecie 3 szt wężyków 50 cm, M8x3/8"
- Bateria wyposażona w aerator napowietrzający strumień
- Dostępne dedykowane preparaty, ułatwiające pielęgnację produktów
- Gwarancja 2 lata
- Potrójna kontrola jakości Deante

## Opis produktu:

Bateria niskociśnieniowa zlewozmywakowa przeznaczona jest do miejsc, w których nie ma dostępu do systemowej ciepłej wody. Stworzona została z myślą o domkach letniskowych czy kuchniach ogrodowych. Ruchoma wylewka o dużym zasięgu, bo aż 214 mm z powodzeniem sprawdzi się w zlewozmywakach dwukomorowych. Bateria wyposażona jest w aerator napowietrzający strumień wody, który znacznie ogranicza jej zużycie.