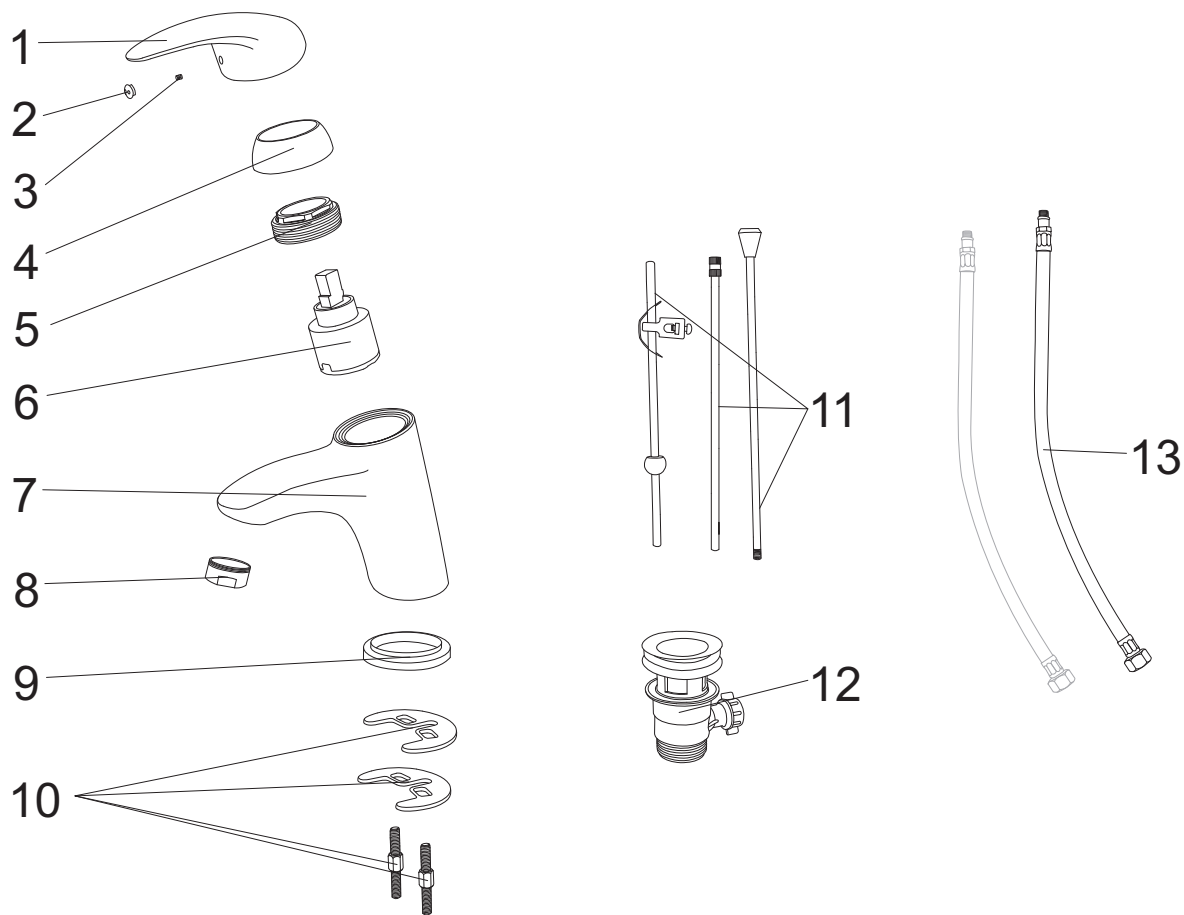


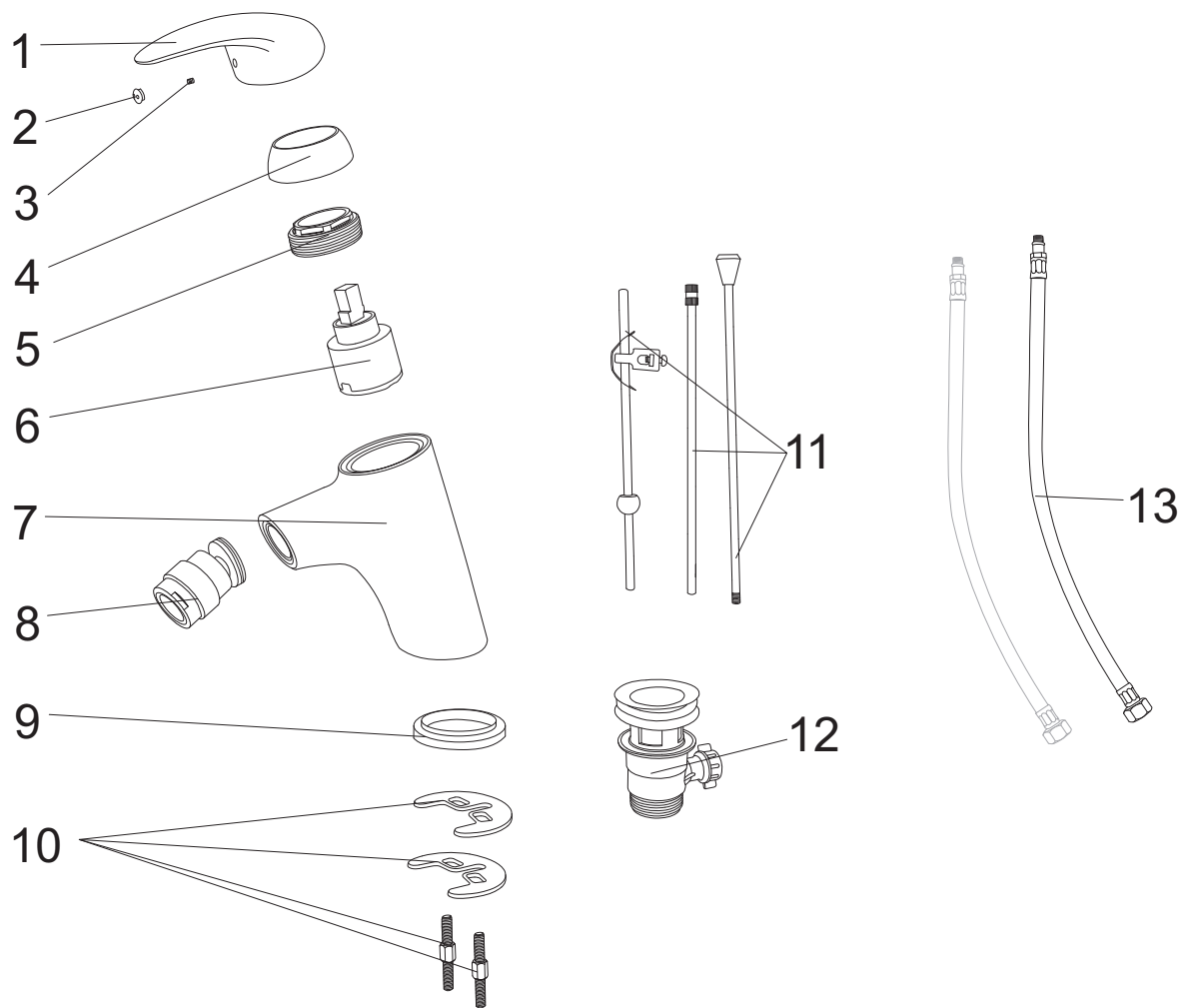
# ALTO SATI

## AS 5601



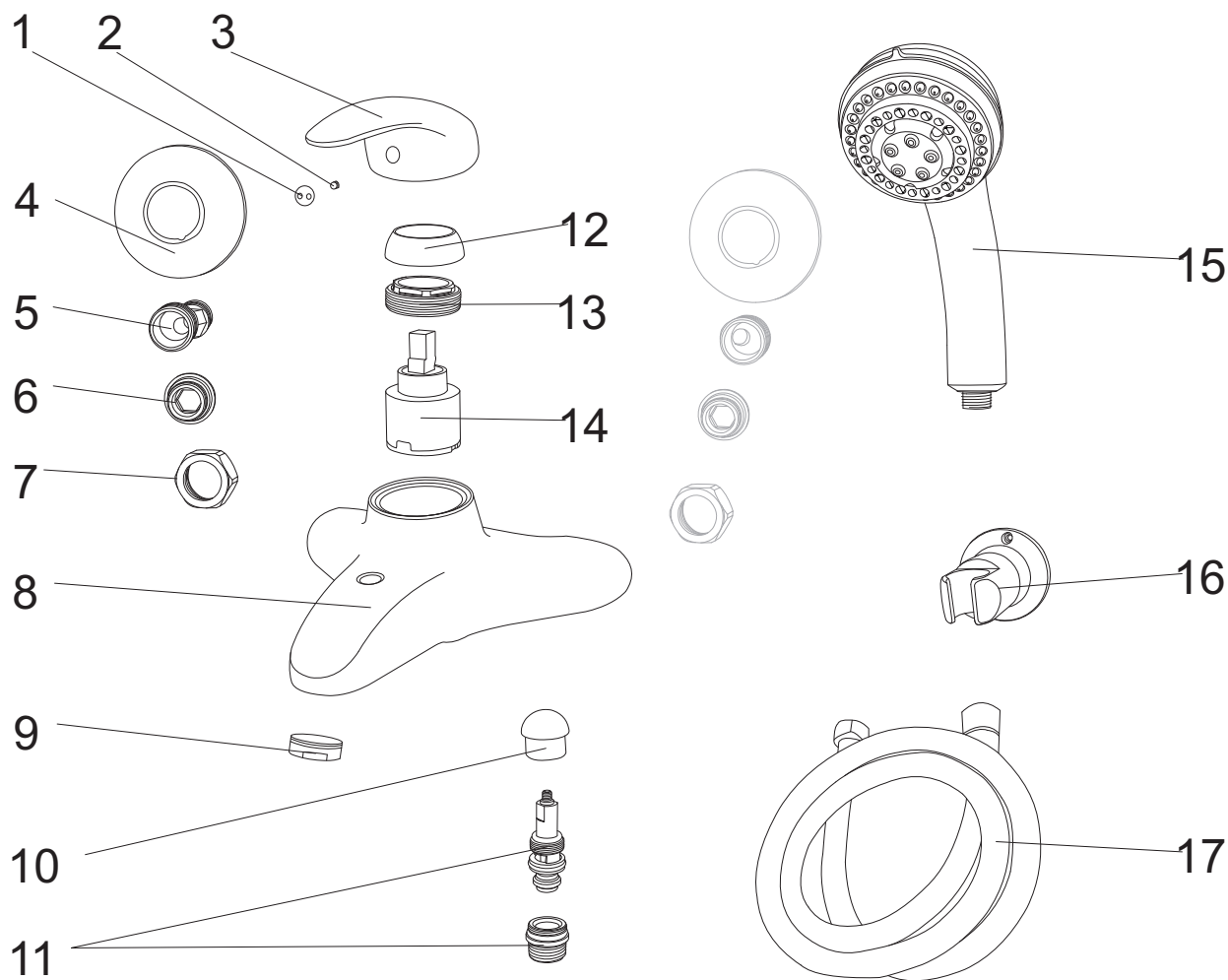
numer	symbol	nazwa części	grupa cenowa	uwagi
1	101030001	uchwyt mieszacza	H	
2	101030005	zaślepka	A	
3	101030006	śruba uchwyty mieszacza	A	
4	102040001	osłona głowicy	C	
5	102040002	nakrętka głowicy	C	
6	103010006	głowica mieszacza 40 mm wyciszzona	H	
7	101010001	korpus AS 5601	N	wymaga potwierdzenia dostępności
8	105040001	perlator M24 chrom	B	
9	105060001	podkładka pod baterię	C	
10	102010001	zestaw montażowy	D	
11	105050002	ciągną korka	C	
12	105050001	korek chrom	E	korpus z metalu
13	102030001	wężyk przyłączeniowy	D	M10 x 3/8" L350

## AS 5602



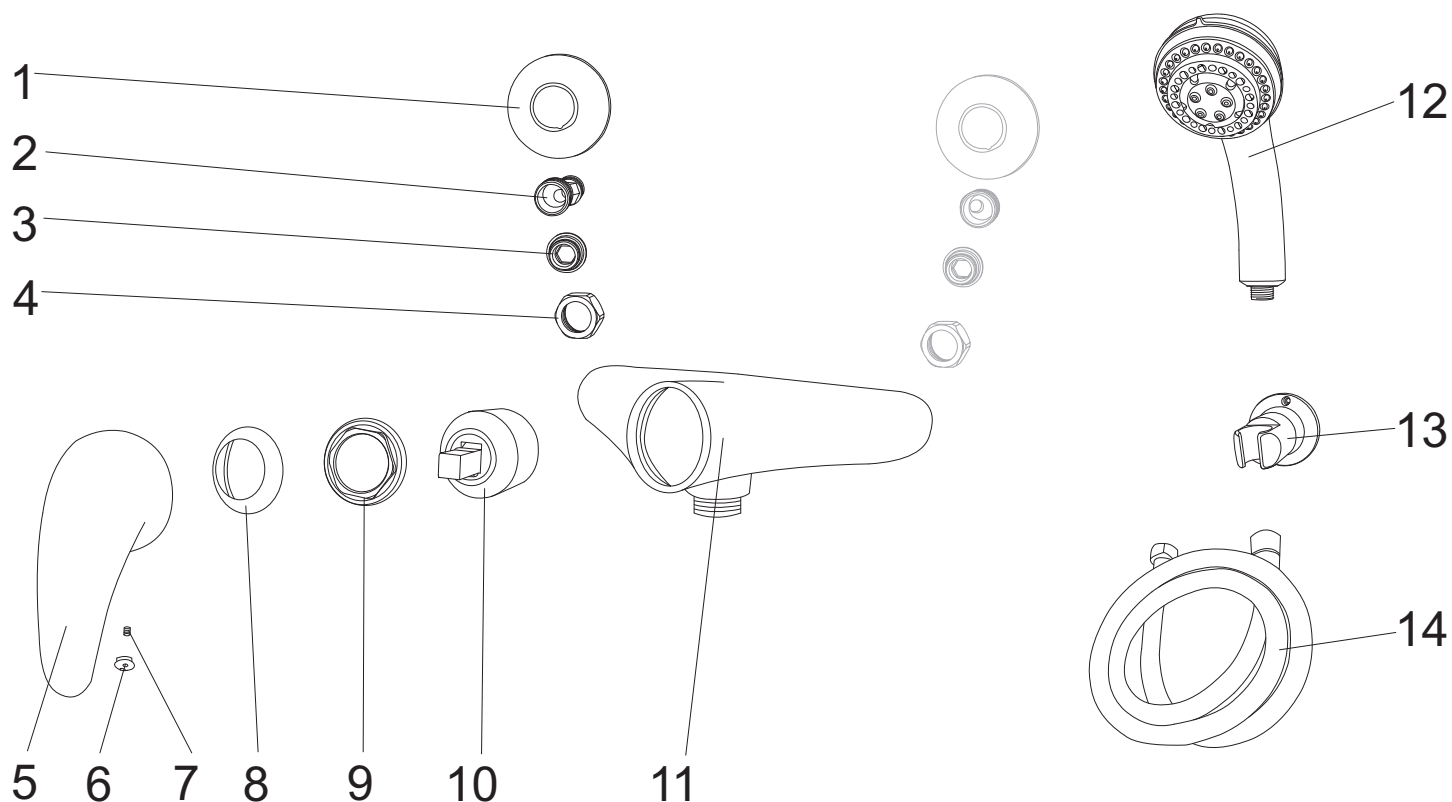
numer	symbol	nazwa części	grupa cenowa	uwagi
1	101030001	uchwyt mieszacza	H	
2	101030005	zaślepka	A	
3	101030006	śruba uchwyty mieszacza	A	
4	102040001	osłona głowicy	C	
5	102040002	nakrętka głowicy	C	
6	103010006	głowica mieszacza 40 mm wyciszona	H	
7	101010002	korpus AS 5602	N	wymaga potwierdzenia dostępności
8	105040004	perlator	F	
9	105060001	podkładka pod baterię	C	
10	102010001	zestaw montażowy	D	
11	105050002	ciągną korka	C	
12	105050001	korek chrom	E	korpus z metalu
13	102030001	wężyk przyłączeniowy	D	M10 x 3/8" L350

## AS 5603



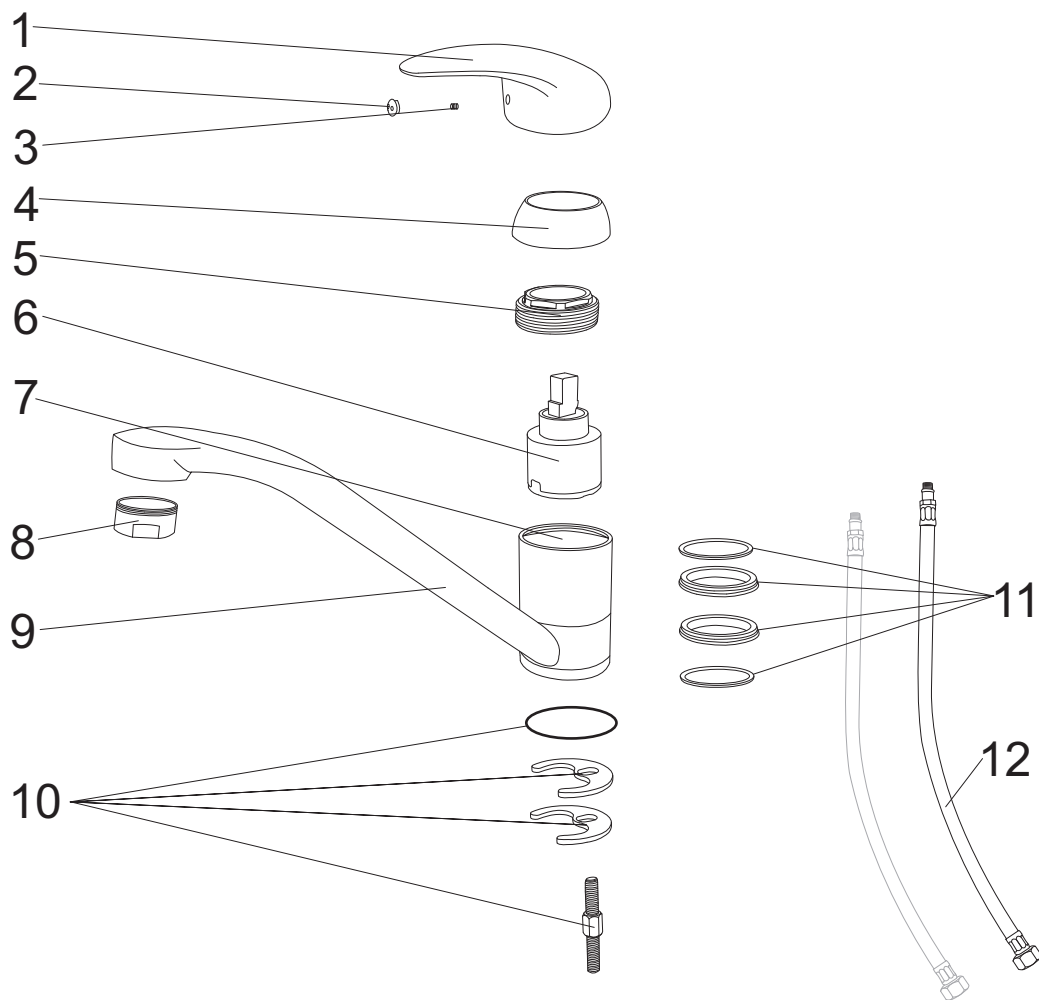
numer	symbol	nazwa części	grupa cenowa	uwagi
1	101030005	zaślepka	A	
2	101030006	śruba uchwyty mieszacza	A	
3	101030001	uchwyt mieszacza	H	
4	102020001	rozeta	C	
5	102020002	przyłącze mimośrodowe	C	
6	102020003	śruba przyłącza	B	
7	102020004	nakrętka przyłącza	B	gwint 3/4"
8	101010003	korpus AS 5603	O	wymaga potwierdzenia dostępności
9	105040003	perlator M28 chrom	C	
10	101030007	uchwyt przełącznika	B	
11	103020001	przełącznik prysznic	G	
12	102040001	osłona głowicy	C	
13	102040002	nakrętka głowicy	C	
14	103010006	głowica mieszacza 40 mm wyciszona	H	
15	105010001	słuchawka natryskowa	H	
16	105030001	uchwyt słuchawki	C	
17	105020001	wąż natryskowy	E	1/2" x 1/2" L1500

## AS 5604



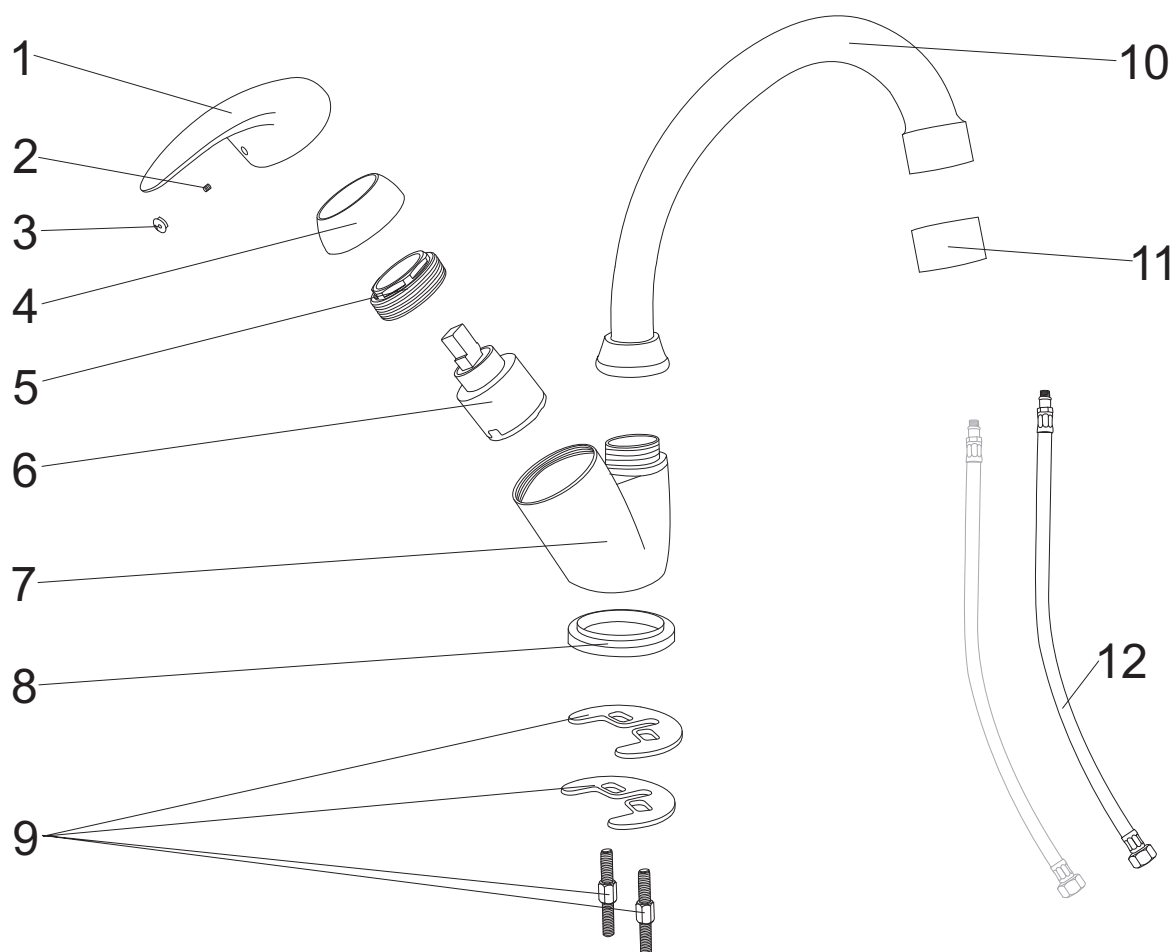
numer	symbol	nazwa części	grupa cenowa	uwagi
1	102020001	rozeta	C	
2	102020002	przyłącze mimośrodowe	C	
3	102020003	śruba przyłącza	B	
4	102020004	nakrętka przyłącza	B	gwint 3/4"
5	101030001	uchwyt mieszacza	H	
6	101030005	zaślepka	A	
7	101030006	śruba uchwytu mieszacza	A	
8	102040001	osłona głowicy	C	
9	102040002	nakrętka głowicy	C	
10	103010006	głowica mieszacza 40 mm wyciszona	H	
11	101010004	korpus AS 5604	N	wymaga potwierdzenia dostępności
12	105010001	słuchawka natryskowa	H	
13	105030001	uchwyt słuchawki	C	
14	105020001	wąż natryskowy	E	1/2" x 1/2" L1500

## AS 5605



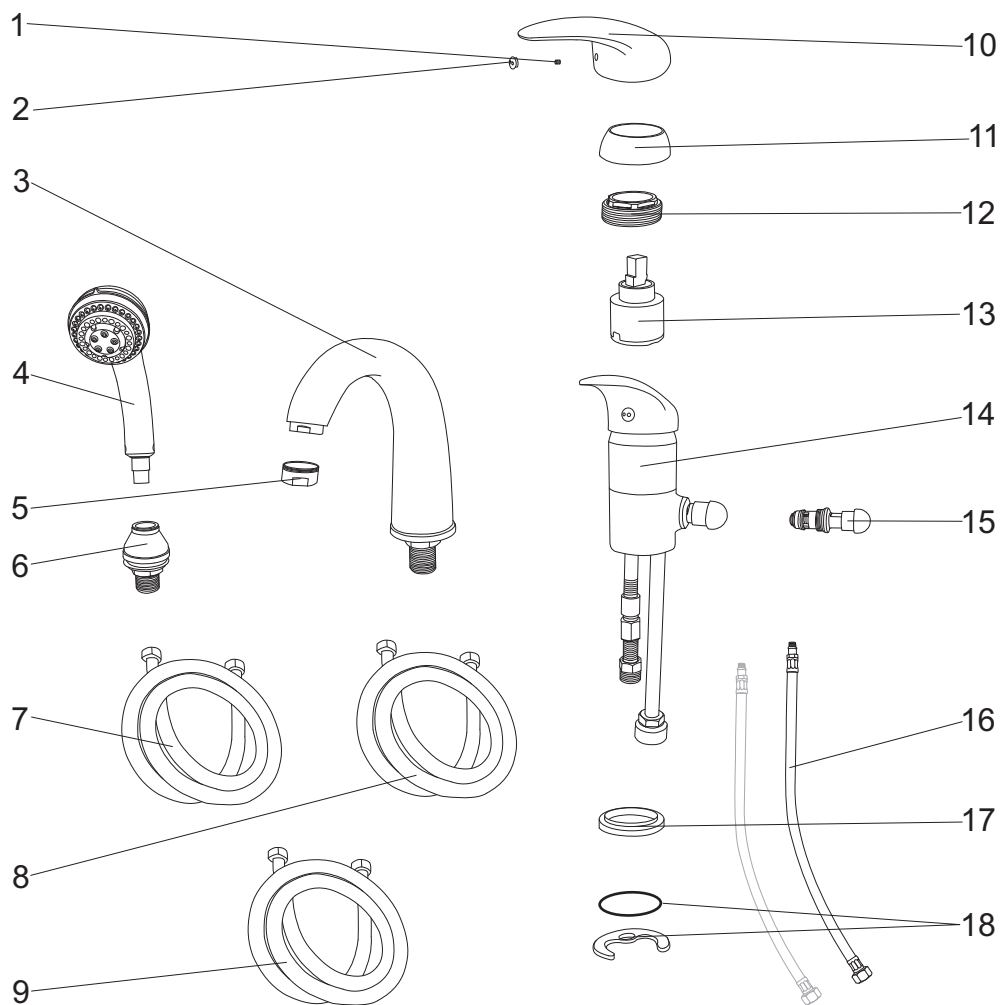
numer	symbol	nazwa części	grupa cenowa	uwagi
1	101030001	uchwyt mieszacza	H	
2	101030005	zaślepka	A	
3	101030006	śruba uchwytu mieszacza	A	
4	102040001	osłona głowicy	C	
5	102040002	nakrętka głowicy	C	
6	103010006	głowica mieszacza 40 mm wyciszona	H	
7	101010005	korpus AS 5605	I	wymaga potwierdzenia dostępności
8	105040001	perlator M24 chrom	B	
9	101020001	wylewka	I	
10	102010002	zestaw montażowy	D	
11	104010001	uszczelki wylewki	D	
12	102030001	wężyk przyłączeniowy	D	M10 x 3/8" L350

## AS 6005



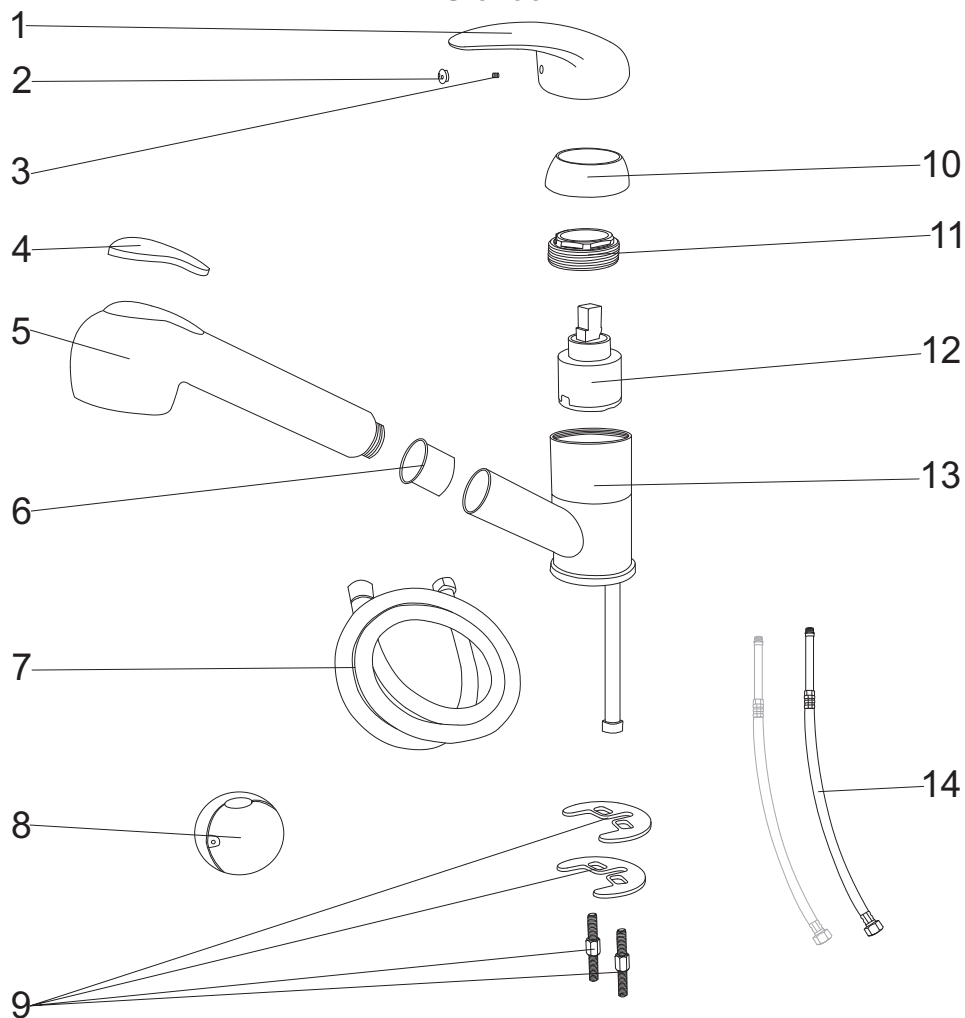
numer	symbol	nazwa części	grupa cenowa	uwagi
1	101030002	uchwyt mieszacza	H	
2	101030006	śruba uchwyty mieszacza	A	
3	101030005	zaślepka	A	
4	102040003	osłona głowicy	C	
5	102040004	nakrętka głowicy	C	
6	103010002	głowica mieszacza 35 mm wyciszona	G	
7	101010006	korpus AS 6005	L	wymaga potwierdzenia dostępności
8	105060002	podkładka pod baterie	C	
9	102010001	zestaw montażowy	D	
10	101020002	wylewka	I	
11	105040002	perlator M22 chrom	B	
12	102030001	wężyc przyłączeniowy	D	M10 x 3/8" L350

## AS 6011



numer	symbol	nazwa części	grupa cenowa	uwagi
1	101030006	śruba uchwytu mieszacza	A	
2	101030005	zaślepka	A	
3	101020003	wylewka kompletna	N	
4	105010002	słuchawka natryskowa	H	
5	105040001	perlator M24 chrom	B	
6	105030002	podstawa słuchawki	F	
7	105020002	wąż natryskowy	G	3/8" x M15 L1500
8	102030003	wąż połączeniowy wylewki	G	1/2"Z x 3/4"W L750
9	102030004	wąż połączeniowy słuchawki	G	3/8"W x 3/8"W L750
10	101030003	uchwyt mieszacza	H	
11	102040005	osłona głowicy	C	
12	102040006	nakrętka głowicy	C	
13	103010006	głowica mieszacza 40 mm wyciszona	H	
14	101010007	korpus kompletny AS6011	P	wymaga potwierdzenia dostępności
15	103020002	przełącznik prysznic	G	
16	102030001	wężyk przyłączeniowy	D	M10 x 3/8" L350
17	105060003	podkładka pod baterię	C	
18	102010003	zestaw montażowy	C	

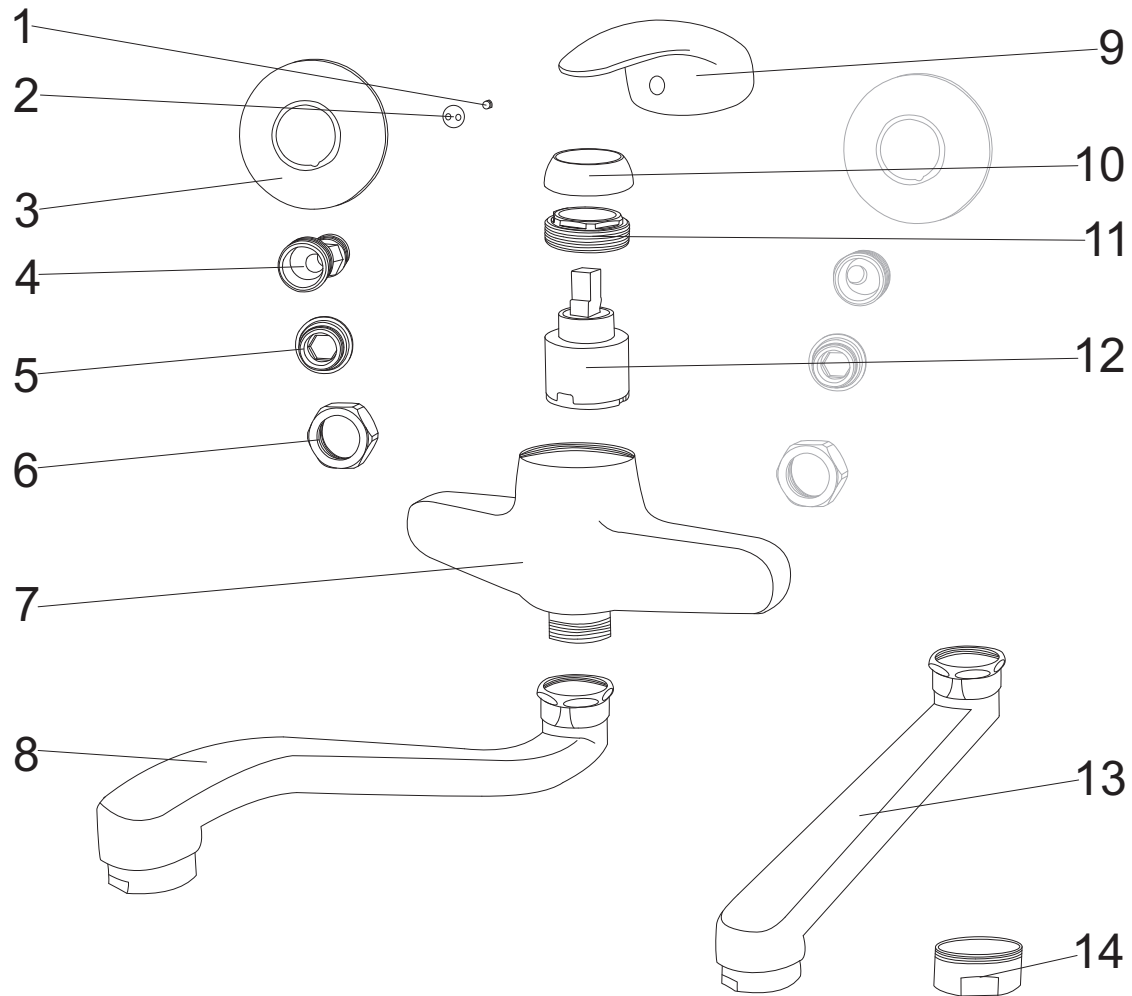
## AS 6106



numer	symbol	nazwa części	grupa cenowa	uwagi
1	101030004	uchwyt mieszacza	H	
2	101030005	zaślepka	A	
3	101030006	śruba uchwyty mieszacza	A	
4	102040009	osłona przycisku	B	
5	105010003	słuchawka AS 6106	I	
6	105030003	zatrzask słuchawki	B	
7	105020003	waż słuchawki	G	1/2" x M15 L1200
8	102010005	odważnik	D	
9	102010004	zestaw montażowy	D	
10	102040007	osłona głowicy	C	
11	102040008	nakrętka głowicy	C	
12	103010006	głowica mieszacza 40 mm wyciszona	H	
13	101010008	korpus AS 6106	N	wymaga potwierdzenia dostępności
14	102030002	wężyk przyłączeniowy	D	M10 x 3/8" L400

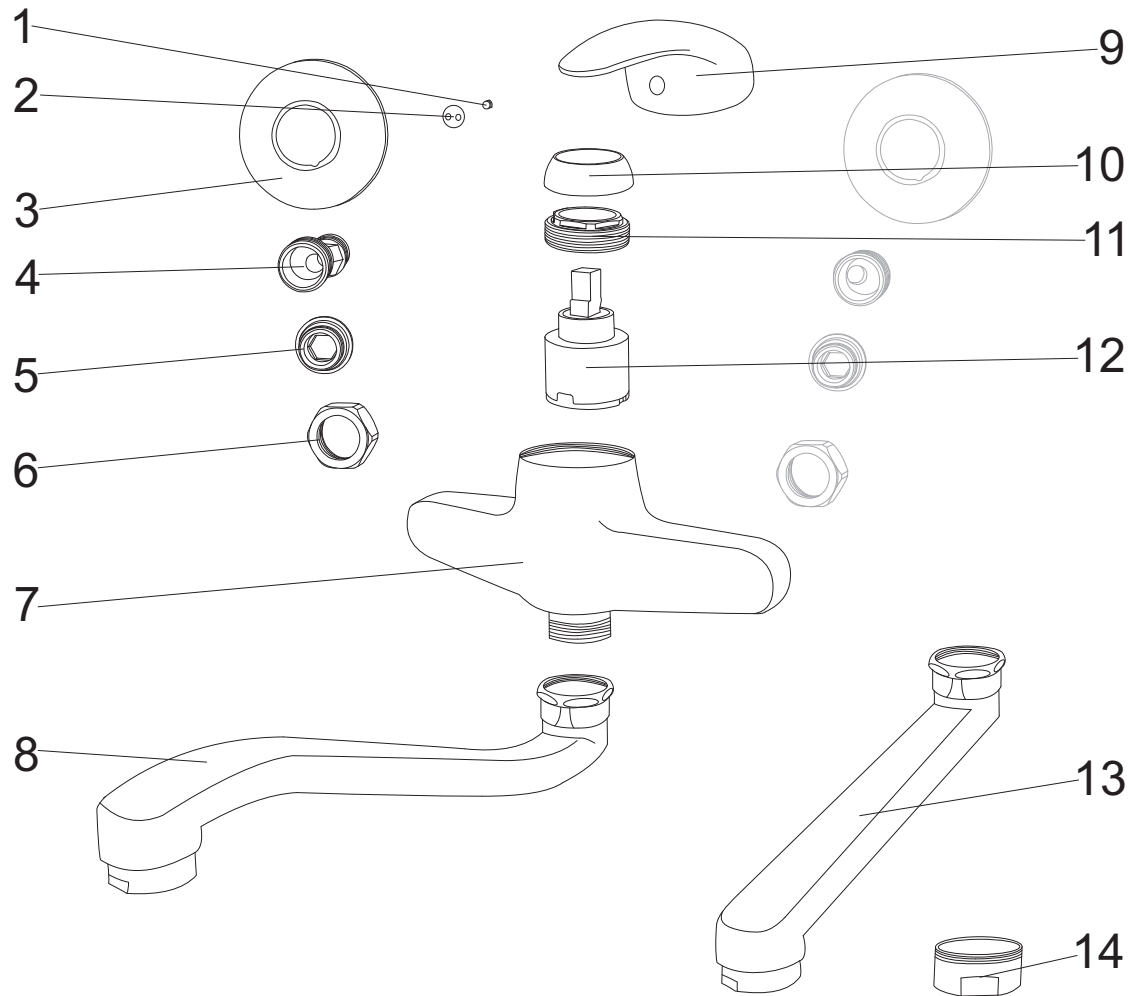


## AS 6108/20



numer	symbol	nazwa części	grupa cenowa	uwagi
1	101030006	śruba uchwytu mieszacza	A	
2	101030005	zaślepka	A	
3	102020001	rozeta	C	
4	102020002	przyłącze mimośrodowe	C	
5	102020003	śruba przyłącza	B	
6	102020004	nakrętka przyłącza	B	gwint 3/4"
7	101010009	korpus AS 6108	L	wymaga potwierdzenia dostępności
8	101020004	wylewka gięta 20 cm	J	
9	101030001	uchwyt mieszacza	H	
10	102040001	osłona głowicy	C	
11	102040002	nakrętka głowicy	C	
12	103010006	głowica mieszacza 40 mm wyciszona	H	
13	101020005	wylewka prosta 20 cm	J	wymaga potwierdzenia dostępności
14	105040001	perlator M24 chrom	B	

## AS 6108/32



numer	symbol	nazwa części	grupa cenowa	uwagi
1	101030006	śruba uchwytu mieszacza	A	
2	101030005	zaślepka	A	
3	102020001	rozeta	C	
4	102020002	przyłącze mimośrodowe	C	
5	102020003	śruba przyłącza	B	
6	102020004	nakrętka przyłącza	B	gwint 3/4"
7	101010009	korpus AS 6108	L	wymaga potwierdzenia dostępności
8	101020006	wylewka gięta 32 cm	J	
9	101030001	uchwyt mieszacza	H	
10	102040001	osłona głowicy	C	
11	102040002	nakrętka głowicy	C	
12	103010006	głowica mieszacza 40 mm wyciszona	H	
13	101020007	wylewka prosta 32 cm	J	wymaga potwierdzenia dostępności
14	105040001	perlator M24 chrom	B	