

KLUDI BALANCE

podtynkowa bateria natryskowa z termostatem

Nr artykułu:

52 835 87 75

Powierzchnia:

czarny mat/chrom

Opis produktu:

podtynkowa bateria natryskowa z termostatem
zestaw elementów natynkowych
z zaworem odcinającym
blokada temperatury wody przy 38°C
przepływ wody 20 l/min przy ciśnieniu 3 bar
do elementu podtynkowego 88 011

Produkt uzupełniający:

88 011

KLUDI FLEXX.BOXX

element podtynkowy DN 20

ZDJĘCIE PRODUKTU



RYСУNEK Z WYMIARAMI

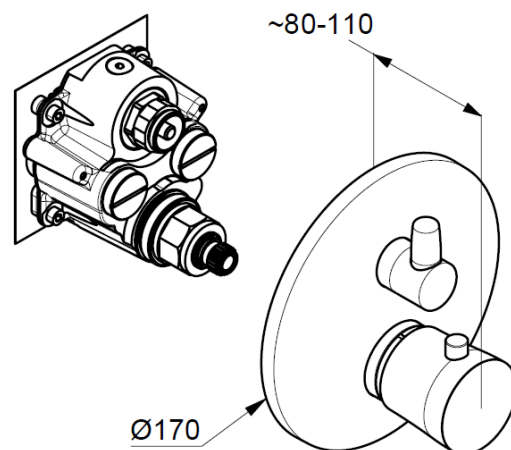


DIAGRAM PRZEPEŁYWU

