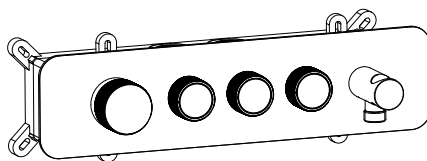

KROTOS

PL: Bateria prysznicowo-wannowa podtynkowa 3 wyjścia

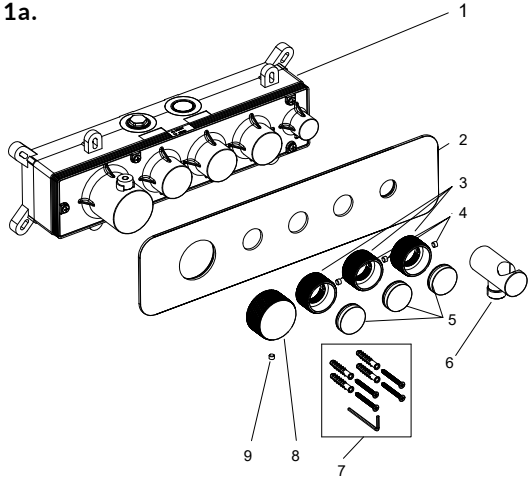
EN: Concealed Shower-bath mixer, 3 water outlets

PL: Instrukcja montażu

EN: Installation manual



1a.



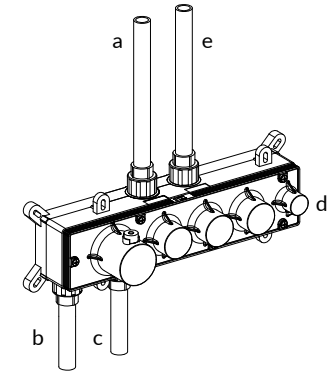
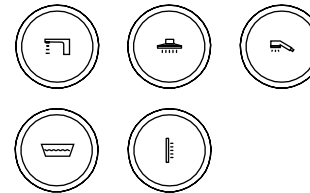
PL: Części	EN: Parts
1 Bateria - podtynkowy Fix-box	Mixer- concealed Fix-box
2 Rozeta maskująca	Cover plate
3 Uchwyty przełącznika	Diverter handle
4 Zatyczka	Cap
5 Rozeta przycisku dotykowego	Push button cover
6 Uchwyt słuchawki prysznicowej z przyłączem wody	Shower hand holder with water outlet
7 Elementy montażowe	Mounting parts
8 Uchwyt pokręta kontroli temperatury	Temperature control handle
9 Zatyczka	Cap

2. PL Przed przystąpieniem do montażu należy odpowiednio przygotować miejsce montażu uwzględniając wielkość podtynkowego Fix-boxu oraz odpowiednią głębokość montażu rur dopływowych i odpływowych a również ich docelową funkcję.

EN Before installation, please consider appropriate dimensions of niche we must be made in the wall for concealed Fix-Box taking into account installation of outlet pipes as well as their target functions

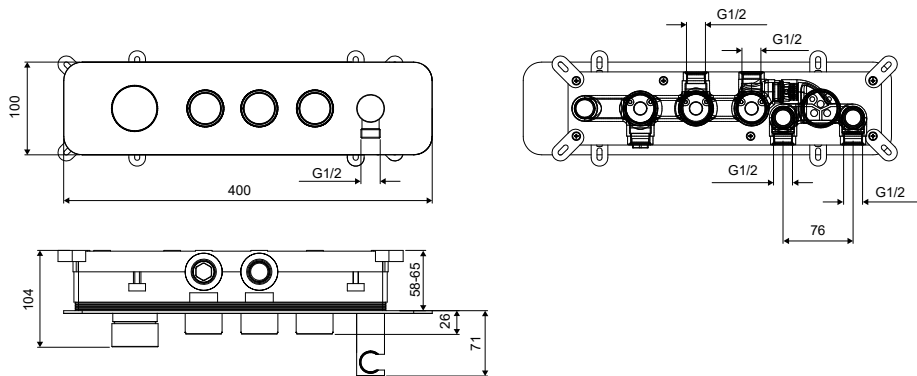
PL W zależności od zastosowanej funkcji wyjścia wody można zastosować poniższe nakładki do przycisku wyboru funkcji.

EN Depending on the output function used, it is possible to use below icon button for each function.



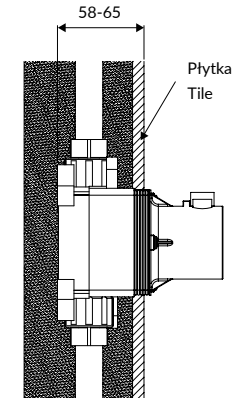
a	Górne wyjście wody	Top water outlet
b	Wejście wody ciepłej	Hot water inlet
c	Wejście wody zimnej	Cold water inlet
d	Wyjście wody słuchawka prysznicowa	Shower hand water outlet
e	Górne wyjście wody	Top water outlet

1b. PL Rysunek techniczny.
EN Technical drawing.



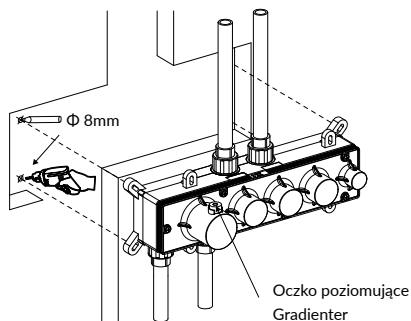
3. PL Przygotowanie miejsca montażu na głębokości w uwzględniając płytki oraz pozostałe wykończenia ścienne - minimum 58 mm, maximum 65 mm

EN Prepare the assembly mounting side (depth) taking into account tiles and other wall finishes - minimum is 58 mm, maximum 65 mm.



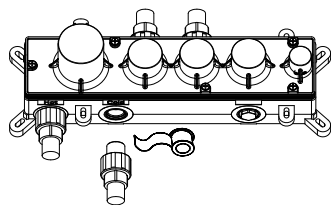
4. PL Po przygotowaniu wnęki pod montaż Fix-boxu podtynkowego, należy zaznaczyć miejsca przytwierdzenia Fix-boxu do ściany i korzystając elementów montażowych (dołączonych do zestawu) wywiercić 4 otwory o średnicy 8 mm. Należy pamiętać o odpowiednim wypoziomowaniu korzystając ze znajdującej się w produkcji poziomicy

EN After preparing the niche in the wall for installation of the concealed Fix-box, mark the places where the Fix-box is attached to the wall and use the mounting elements (included in the kit) to drill 4 holes with a diameter of 8 mm. Remember to level them properly using the spirit level - gradienter



5. PL Podczas przyłączenia rur odpływowych i dopływowych do podtynkowego Fix-boxa należy pamiętać o odpowiednim zabezpieczeniu i uszczelnieniu korzystając z taśm uszczelniających

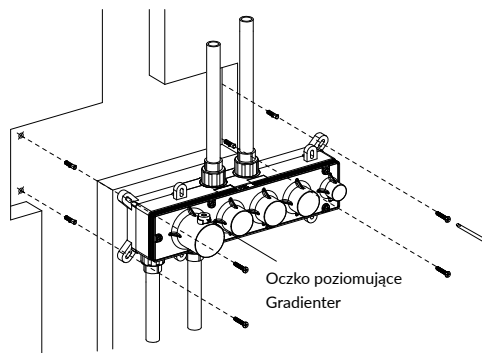
EN It is important to ensure proper protection and sealing tape during connection mixer to drain and inlet pipes



Montujemy Fix-box podtynkowy do ściany

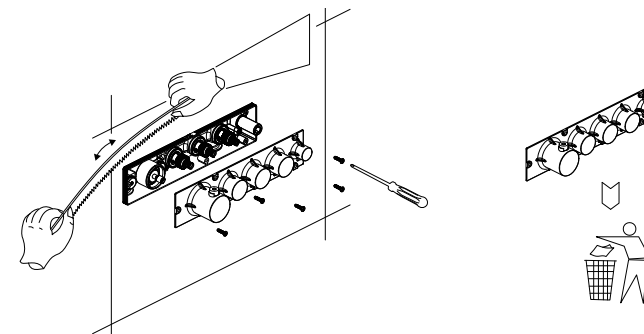
6. PL Należy umieścić kołki rozporowe we wcześniej przygotowane otwory (Φ8mm) i zamontować podtynkowy Fix-Box dokrecając za pomocą dołączonych śrub. Trzeba pamiętać o odpowiednim wypoziomowaniu Fix-boxa.

EN Put the wall plugs into the holes (Φ8mm), and fix the concealed box in the wall by screws slightly. Adjust the concealed box by gradienter and tighten it by screws.



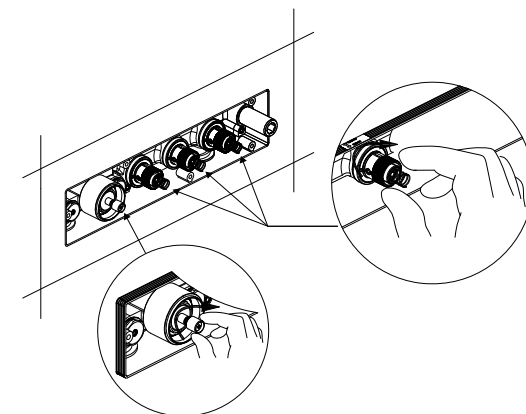
7. PL Po osadzeniu Fix-boxa, zdejmujemy plastikową pokrywę ochronną i docinamy obudowę Fix-boxa na równi ze ścianą. Należy uważać aby nie uszkodzić elementów baterii.

EN After mounting the concealed Fix-box, remove the plastic protective cover and cut the Fix-box casing flush with the wall. Be careful not to damage the mixer components.



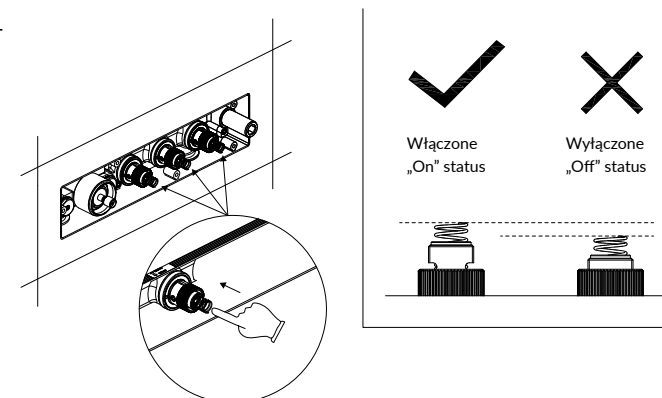
8. PL Dokrecaamy głowice przełącznika oraz głowice mieszacza baterii do końca - zgodnie z ruchem wskazówek zegara

EN Rotate three diverter cartridges and one mixer cartridge to extremity clockwise



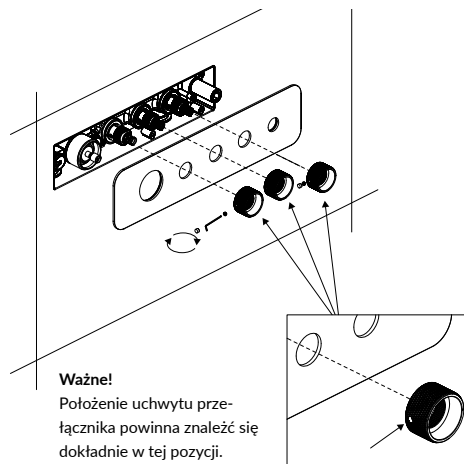
9. PL Wciskamy głowice przełącznika funkcji i nakładamy na nią dodatkową sprężynę, zgodnie z rysunkiem obok

EN Push three cartridges connectors, and make the connectors as „On” status.



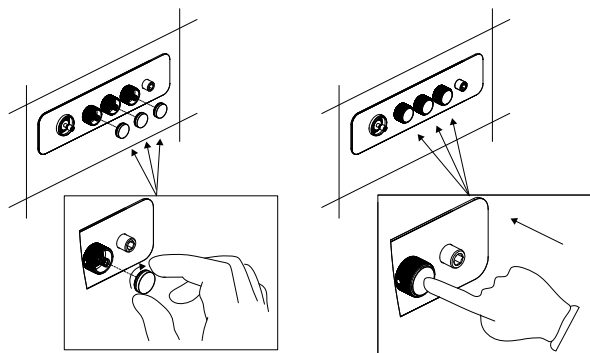
10. PL Instalacja uchwytów przełączników funkcji. Po nałożeniu rozety dokręcamy je za pomocą klucza imbusowego. Należy pamiętać, że położenie uchwyty musi znaleźć się w pozycji dokładnie takiej jak na rysunku obok.

EN Install cover plate and then install the diverter handles as image shown, lock the screw by Allen key. Install the cap at the position as shown on drawings.



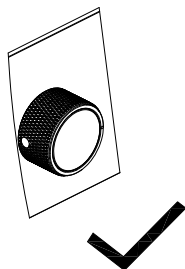
Ważne!
Położenie uchwyty przełącznika powinna znaleźć się dokładnie w tej pozycji.

Important!
The position of the switch handle should be exactly in this position



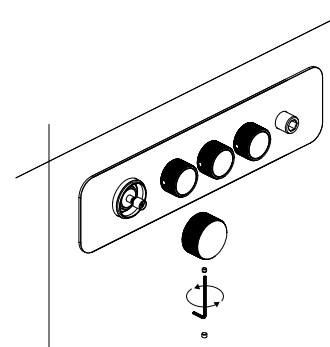
Ważne!
Przycisk musi być zlicowany z uchwytem przełącznika funkcji.

Important!
The push button diverter should be flush with the handle.

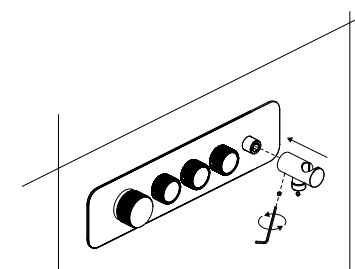


11. PL Następnie dokręcamy płytkę przycisku funkcji zgodnie z kierunkiem wskazówek zegara - dopóki O-ring nie będzie widzialny i będzie równy z uchwytem przełącznika

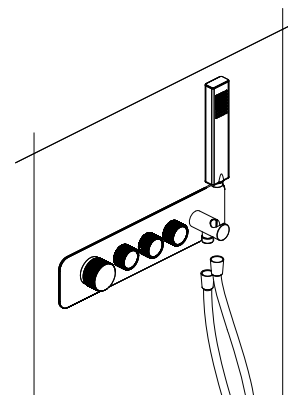
EN Install push button cover plate according to the clockwise direction till the O-ring will not be visible and will be flush with the diverter handle.



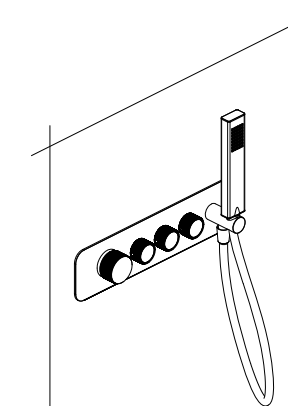
12. PL Dociskamy uchwyt mieszacza baterii i dokręcamy za pomocą klucza imbusowego
- EN Install the temperature handle as image shown, and lock it by screw.



13. PL Montujemy uchwyt na słuchawkę prysznicową i dokręcamy za pomocą klucza imbusowego
- EN Install the shower holder with outlet into the connector, and lock it by screw.



14. PL Następnie montujemy słuchawkę prysznicową oraz wąż prysznicowy (nie dołączone do zestawu)
- EN Mount shower hose and shower hand (not included in the set)



15. PL Gotowe.
- EN Finished.

PL Po skończonej instalacji należy sprawdzić szczelność i poprawne funkcjonowanie podłączonego zestawu

EN After installation, check carefully the tightness and proper functioning of the shower set

INSTRUKCJA MONTAŻU I UŻYTKOWANIA

Ważne:

Ciśnienie! Ciśnienie pracy baterii wynosi 3 Bar, dodatkowo różnice ciśnień między przyłączami zimnej i ciepłej wody uniemożliwiają poprawną pracę mieszacza wody, dlatego ciśnienie wody musi zostać wyrównane przed podłączeniem baterii. Stosowanie armatury w instalacjach zasilanych przepływowymi podgrzewaczami wody i tzw. bojlerami nie zapewnia prawidłowej pracy baterii.

Ostrożnie!

Aby uniknąć zadrapań i uszkodzeń powierzchni baterii, w trakcie trwania montażu należy nosić rękawice ochronne.

Wskazówki montażowe:

- Niestosowanie się do wskazówek montażowych może spowodować uszkodzenie towaru i skutkować odrzuceniem reklamacji.
- Przed przystąpieniem do montażu należy skontrolować produkt pod kątem szkód transportowych. Po montażu mogą one znacznie wpływać na działanie baterii mimo że będą niewidoczne.
- Instalacja wodna powinna zawierać filtry od zanieczyszczeń mechanicznych.
- Armatura nie może być montowana w pomieszczeniach, w których temperatura spada poniżej 4°C.
- Przewody i armatura muszą być montowane, płukane i kontrolowane według obowiązujących norm, które odnoszą się do standardowych wartości ciśnienia oraz twardości wody. W sytuacjach odbiegających od normy należy zwiększyć częstotliwość płukania, czyszczenia oraz kontrolowania armatury oraz przewodów.
- Należy stosować się do wytycznych instalacyjnych obowiązujących w danym kraju.
- Należy zapoznać się z listą działań niedozwolonych, które skutkują odrzuceniem potencjalnej reklamacji.
- Należy stosować załączone do produktu uszczelki (także gdy są one wymienione jako konieczne do użycia a nie zostały dostarczone), a gdy przy teście szczelności nadal występuje przeciekanie należy zastosować dodatkowe uszczelniacze.
- Montaż powinien być wykonany przez wykwalifikowanego instalatora.
- Montaż produktów powinien uwzględniać łatwość dostępu serwisowego, bez konieczności demontażu innych urządzeń lub zabudowy.

Pielęgnacja:

- Brak odpowiedniej pielęgnacji może spowodować uszkodzenie towaru i skutkować odrzuceniem reklamacji.

- Należy stosować do wszystkich powierzchni miękką ściereczkę (z mikrofibry) oraz łagodne środki myjące (typu mydło), a następnie obficie spłukać czystą wodą i wysuszyć miękką ściereczką. Osad z kamienia należy usuwać środkami do mycia naczyń.
- Należy zachować ostrożność w trakcie używania baterii, nie uderzać jej innymi przedmiotami.
- Należy regularnie czyścić regulator ciśnienia (perlator) roztworem octu (ocet 10%: woda w stosunku 1:3, moczyć przez ok. 2-3 godziny), w przypadku występowania gumek anty-kamień należy gumki te pocierać celem wykruszenia osadu.
- Należy wykonywać okresowe czyszczenie, płukanie oraz kontrolę (min. raz na kwartał), a w przypadku wody odbiegającej parametrami od standardowej (m.in. ciśnienie oraz twardość) należy dostosować częstotliwość do panujących warunków, mając na względzie, że użytkowanie baterii w warunkach niestandardowych zmniejsza jej okres użyteczności, a brak konserwacji i pielęgnacji zmniejsza go drastycznie.
- Zwracamy uwagę, że produkt eksploatowany według przeznaczenia i konserwowany w odpowiedni sposób podlega normalnemu zużyciu i jego części zużywają się w normalnym cyklu pracy - są to np. perlatory, filtry.

Poniżej przedstawiamy informacje, jakie postępowanie z towarem jest niedozwolone z uwagi na możliwość jego zniszczenia i w konsekwencji skutkować może odrzuceniem reklamacji:

- Działania związane z niepoprawnym montażem - niezgodnym z instrukcjami montażu (gdzie występują szczegółowe informacje na ten temat), zasadami instalacyjnymi obowiązującymi w danym kraju, niezgodne z dobrymi praktykami montażu i podłączenia.
- Montaż baterii do instalacji, która uprzednio nie została przepłukana (wypuścić z instalacji wodę aż do momentu uzyskania czystej wody - wolnej od osadu i zanieczyszczeń), a po instalacji nie została sprawdzona jej szczelność i szczelność zastosowanego montażu.
- Podłączenie baterii do instalacji wodnej o zbyt niskim lub wysokim ciśnieniu wody (ciśnienie pracy normalnej to 3 Bar) ; gdy występuje różnica ciśnień między wodą ciepłą i zimną; w instalacji stosującej przepływowe ogrzewacze wody oraz bojleru.
- Podłączenie do instalacji wodnej zasilanej twardą lub zanieczyszczoną wodą, która przekracza krajowe standardy w tym zakresie; brak stosowania filtrów wody w instalacji oraz filtrów siatkowych wody przy podłączeniu każdej baterii.
- Brak okresowej pielęgnacji, przeglądów oraz dbałości o produkt i jego funkcjonowanie poprzez jego odpowiednią konserwację. Brak dbałości o produkt w czasie jego nieużywania (przykładem tego typu jest pozostawienie w nieużytkowanej instalacji wodnej napełnionych wodą przewodów doprowadzających wodę w czasie zbyt niskich temperatur) oraz użytkowania (przykładem tego typu działań jest podłączenie armatury do przewodów zasilających wodą, której ciśnienie nie jest standardowe lub czystość albo twardość wody odbiega od norm).
- Stosowanie do czyszczenia elementów zewnętrznych ścierających lub agresywnych środków czyszczących zawierających kwasy, rozpuszczalniki, chlor, alkohol itp.
- Stosowanie produktu niezgodnie z przeznaczeniem oraz niezgodnie z obowiązującymi normami.

- Dokonana została naprawa przez nieupoważnioną osobę lub zastosowano części obcego pochodzenia.
- Montaż niekompletnej armatury, pomijanie odpowiednich jej elementów (jak uszczelki, podkładki, filtry lub pozostałe elementy). Pomijanie w montażu dodatkowych uszczelnień (w postaci np. taśmy teflonowej).
- Ingerencja w budowę produktu, próba jego samodzielnej dekompletacji, przeróbek, udoskonalień wkraczających w budowę produktu przez użytkownika lub inne nieupoważnione osoby.
- Stosowanie nieodpowiednich narzędzi, które mogą uszkodzić produkt, nadwyrężyć jego konstrukcję lub części składowe, które z uwagi na uszkodzenie będą wrażliwe na stałe oddziaływanie wysokiego ciśnienia, co może skutkować rozszczelnieniem elementów i zalaniem.
- Przy montażu i wykonaniu doprowadzeń wody nie zapewniono dostępu do części użytkowych oraz ulegających zużyciu - jak głowice, przełączniki i wężyki przyłączeniowe. Takie wykonanie montażu z dostępem pozwala na okresową kontrolę (przeciekanie, nieszczelności) i bezkolizyjne wykonanie czynności reklamacyjnych.
- Niestabilny montaż - jest to istotne dla baterii wolnostojących, kolumn prysznicowych oraz paneli prysznicowych. Nieodpowiednie wypoziomowanie oraz umocowanie baterii skutkuje nadwyrężeniem elementów przyłączeniowych, które narażone na wysokie i trwałe ciśnienie mogą zacząć m.in. przeciekać.
- Zaniechanie w zakresie przeprowadzenia natychmiastowych napraw, które powodują postępujące niszczenie produktu.

EN: INSTRUCTIONS FOR INSTALLATION AND USE

Important:

Pressure! System operating pressure is 3 Bar; additionally, pressure differences between the cold and hot water connections prevent the correct functioning of the water mixer; therefore, water pressure must be leveled prior to connecting the kit. Using valves in water flow systems that use tankless water flow heaters or the so-called boilers does not ensure proper functioning of the kit. .

Warning! To avoid scratches and damage to kit surfaces, wear protective gloves when assembling/ installing the system.

Installing instructions:

- Failure to follow installation instructions may result in product damage and the rejection of claim.
- Prior to installation, check the product for transport damage. Damage, even though it will not be visible, can significantly affect system performance after the installation.
- Water systems should be equipped with filters blocking mechanical impurities.
- Kits must not be installed in rooms where the temperature falls below 4 °C.
- Pipes and fittings must be installed, flushed and inspected according to the applicable standards in terms of standard pressure and hardness of the water. For atypical situations, increase the frequency of flushing, cleaning and inspecting components and pipes
- Follow the installation guidelines for your country.
- Refer to the list of prohibited activities that result in the rejection of a potential claim.
- Use the product gaskets/washers supplied with the product (also if they are listed as necessary but are not supplied); if leakage occurs during testing, use additional sealants.
- Installation should be performed by a qualified installer.
- Product installation should take into account the ease of service access without removing other devices or structures.

Care and maintenance:

- Failure to use proper care and maintenance may result in product damage and the rejection of claim.
- To clean all surfaces, use only a soft cloth (microfiber) and mild detergents (like soap) and then rinse thoroughly with clean water and dry with a soft cloth. Remove lime deposits using a mild dishwasher liquid.

- Use caution when using the shower - avoid hitting it with other objects
- Regularly clean the pressure regulator (aerator) with a solution of vinegar (1:3 ratio of 10% vinegar and water; soak for approx. 2-3 hours); for deposit-resistant rubber elements, rub them to remove the sediment.
- Regularly (at least once a quarter) clean, rinse and check the system, and if your water type differs from the standard parameters (such as pressure and hardness), adjust the frequency to the prevailing conditions, bearing in mind that the use of system under non-standard conditions decreases its useful life and the lack of maintenance and care drastically reduces it.
- Please note that when operated as intended and properly maintained, the product is subject to normal wear and tear and its parts wear off during the normal cycle of operation - for example, aerators and filters.

Below you can find information on improper handling which is not allowed due to the possibility of product damage and the resulting rejection of claims.

- Activities related to incorrect assembly - installation that does not follow instructions (if detailed information on this topic is available), failure to follow local country rules and practices violating the best practices of installation and connection.
- Installation of the system which has not previously been flushed (run water until it is clean, free of sediment and pollutants), and following the assembly has not been checked for leaks.
- Connecting the product to the water supply with the pressure that is too low or too high (normal operating pressure is 3 Bar); when there is a difference in pressure between cold and hot water; connecting the product to tankless water flow heaters and boilers.
- Connecting the product to the water system supplying hard or contaminated water that exceeds national standards in the area; failure to use water filters in the system and water mesh filters when connecting each kit.
- Lack of periodic maintenance, inspection and care of the product and its operation through proper maintenance. Lack of proper care for the product when it is not used (e.g., leaving water in the pipes during very low temperatures when the system is not used) or when it is used (e.g., connecting the product to the water supply lines where the pressure is not standard or where water hardness or purity deviates from the standard).
- Cleaning the exterior with abrasive or aggressive cleaning products containing acids, solvents, chlorine, alcohol, etc.
- Use of the product inconsistent with its purpose and applicable standards.
- Repair done by unauthorised person or using parts of foreign origin.
- Incomplete installation, failing to use the relevant elements (such as gaskets, washers, filters or other elements that constitute the whole of the system). Skipping additional sealing devices (e.g., Teflon tape).

- Modifying the structure of the product, dismantling, alterations and improvements interfering with the product structure by the user or other unauthorised persons.
- Use of inappropriate tools which can damage the product, affect its design or components, which because of the damage will be sensitive to the impact of constant high pressure, which may result in loss of tightness of the components leading to subsequent leakage and flooding.
- When performing installation and connecting to the water supply, failure to provide access to usable parts that are subject to wear and tear and the connecting hoses. Access to these parts allows periodic maintenance of the system (leakage) and easy execution of complaint-related tasks.
- Unstable installation - this is essential for free-standing showers, columns and shower panels. Inappropriate leveling and mounting result in overuse of connection elements which may start leaking when exposed to high and persistent pressure.
- Failure to carry out emergency repairs which cause progressive destruction of the product.

EXCELLENT

Excellent SA
32-003 Podłęże 662

Tel.: 12 657 18 87
e-mail: lazienki@excellent.com.pl

www.excellent.com.pl