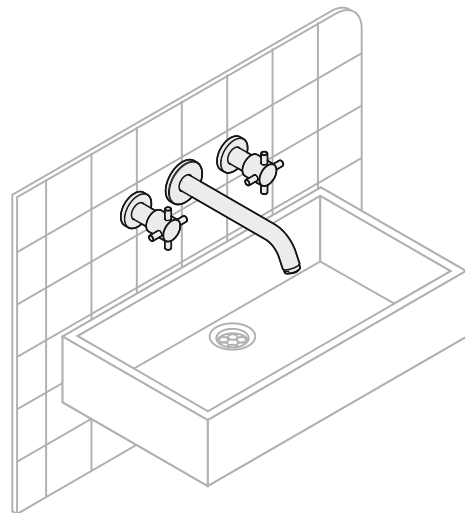


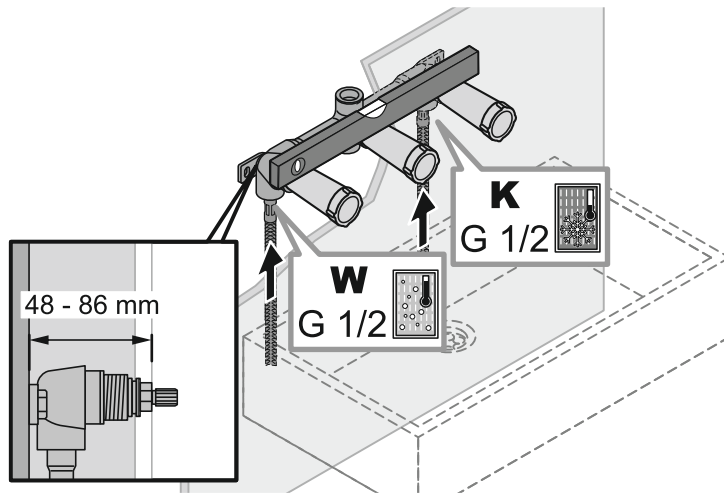
|  |  |  |  |  |
|--|--|--|--|--|
|  | <b>DIN EN 806</b><br><b>DIN EN 1717</b><br><b>DIN 1988</b> |  |  |  |
|  | <b>Global Standards</b>                                    |  |  |  |

|   |   |               |                            |  |
|---|---|---------------|----------------------------|--|
| <p>°C / °F<br/>         max. 70 °C / 158 °F<br/>         ✓ 60 °C / 140 °F</p> | <p>✓ 3 bar / 43,5 psi<br/>         min. 1 bar / 14,5 psi<br/>         max. 10 bar / 145 psi</p> | <p>3 min.</p> | <p>max. 70 °C / 158 °F</p> | <p><b>i</b> → <a href="http://www.kludi.com">www.kludi.com</a></p> |
|---|---|---------------|----------------------------|--|

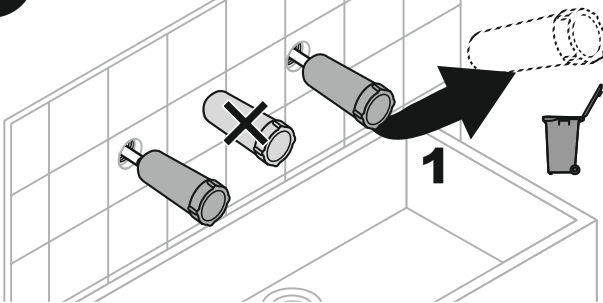
- (D)** Montage- und Bedienanleitung
- (CN)** 安装及操作指南
- (CZ)** Návod k instalaci a k použití
- (E)** Instrucciones de montaje y de manejo
- (F)** Instructions de montage et mode d'emploi
- (GB)** Installation and operating instructions
- (GR)** ΟΔΗΓΙΕΣ ΕΓΚΑΤΑΣΤΑΣΗΣ ΚΑΙ ΣΥΝΤΗΡΗΣΗΣ
- (H)** Szerelési és használati utasítás
- (I)** Istruzioni di montaggio e per l'uso
- (NL)** Montagehandleiding en Gebruiksaanwijzing
- (PL)** Instrukcja montażu i obsługi
- (RO)** Instrucțiuni de montaj și utilizare
- (RU)** Руководство по монтажу и эксплуатации
- (SK)** Návod na montáž a obsluhu



**1.**



**2.**



**3.**

