

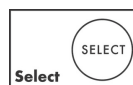
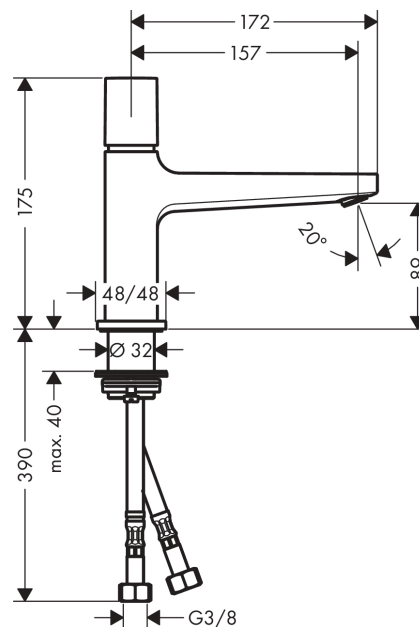
**Metropol****Bateria umywalkowa 100 Select z kpl. odpływowym Push-Open**Wykonczenie : **chrom** Nr art. : **32570000****Opis****Cechy**

- w składzie: bateria umywalkowa, komplet odpływowy
- ComfortZone 100
- zasięg: 157 mm
- strumień: normalny
- przepływ max. przy 3 bar: 5 l/min
- kartusz Select z regulacją temperatury
- może współpracować z przepływowymi podgrzewaczami wody
- zawór odpływowy Push-Open G 1 ¼
- materiał odpływu: metal

**Szczegóły produktu**

Cena bez VAT

1.327,00 PLN

**Technologia****Nagrody za design****Zdjecie produktu****Rysunek wymiarowy**

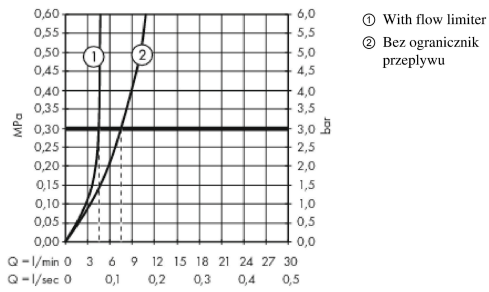
**Metropol**

**Bateria umywalkowa 100 Select z kpl. odpływowym Push-Open**

Wykonczenie : chrom Nr art. : 32570000



**Diagram przepływu**

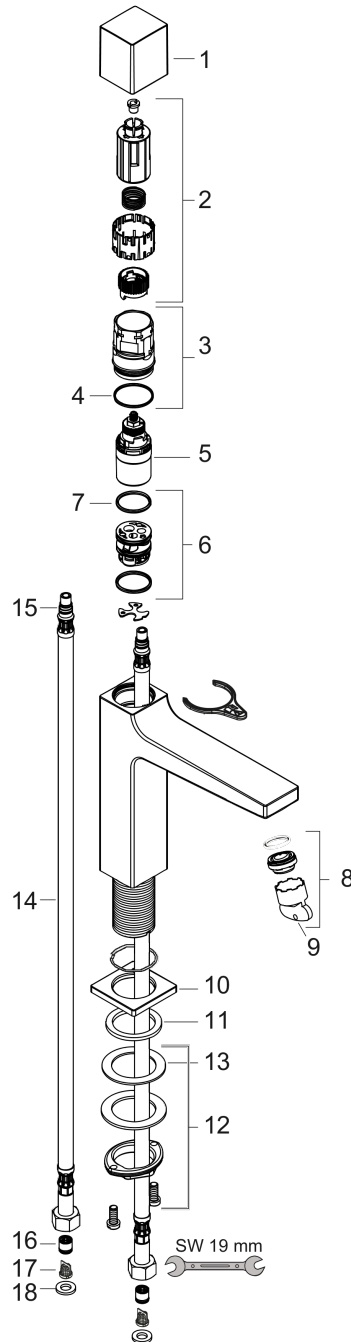


**Metropol**  
**Bateria umywalkowa 100 Select z kpl. odpływowym Push-Open**  
 Wykonczenie : chrom Nr art. : 32570000



Rysunek eksplozyjny

Rok produkcji: >03/18



**Metropol****Bateria umywalkowa 100 Select z kpl. odpływowym Push-Open**Wykonczenie : **chrom** Nr art. : **32570000****Lista części zamiennych**

Rok produkcji: &gt;03/18

<b>Poz.</b>	<b>Opis</b>	<b>Nr art.</b>	<b>PC</b>	<b>PU</b>
1	Uchwyt	93070000	-	1
2	Adapter uchwyty	92526000	-	1
3	Nakrętka	92528000	-	1
4	O-Ring 27x1,5	92527000	-	1
5	Kartusz kompletny	92529000	-	1
6	Adapter kartusza	98866000	-	1
7	O-Ring 23x2	98398000	-	1
8	Perlator M24x1 (5 l/min)	92996000	-	1
9	Narzędzie serwisowe	95661000	-	1
10	Rozeta	93048000	-	1
11	Uszczelka płaska	98749000	-	1
12	Zestaw mocujący (Ø 32)	13961000	-	1
13	Podkładka oporowa	97548000	-	1
14	Wąż przyłączeniowy 450 mm M8x0,75 G3/8	93405000	-	1
15	O-Ring 7x1,5	98422000	-	1
16	Zawór zwrotny DW 10	96456000	-	1
17	Filtr	92532000	-	1
18	Zestaw uszczelek	92533000	-	1
a	zawór odpływowy Push-Open	50100000	-	1
b	Przedłużenie zestawu mocującego 35 mm	13898000	-	1