

**Metropol****Jednouchwytkowa bateria umywalkowa 110 z kpl. odpływowy Push-Open, uchwyt jednoramienny**

Wykonczenie : czarny chrom szczotkowany Nr art. : 32507340

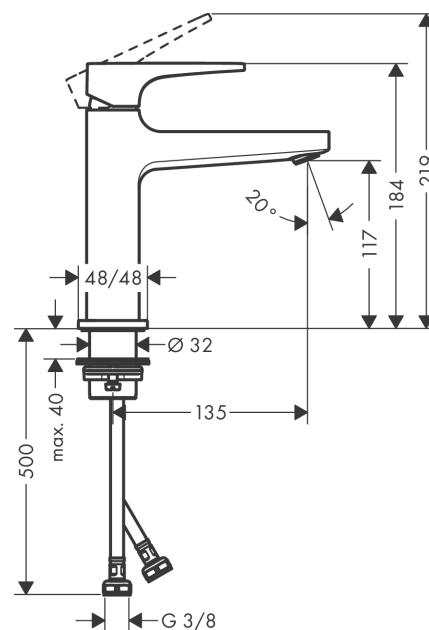
**Opis****Cechy**

- w składzie: jednouchwytkowa bateria umywalkowa, komplet odpływowy
- ComfortZone 110
- zasięg: 135 mm
- strumień: normalny
- przepływ max. przy 3 bar: 5 l/min
- mieszacz ceramiczny
- może współpracować z przepływowymi podgrzewaczami wody
- materiał odpływu: metal
- zawór odpływowy Push-Open G 1 ¼

**Szczegóły produktu**

Cena bez VAT

1.815,00 PLN

**Technologia****Nagrody za design**reddot award 2017  
winnerDESIGN  
AWARD  
2017DESIGN  
AWARD  
2020**Zdjecie produktu****Rysunek wymiarowy**

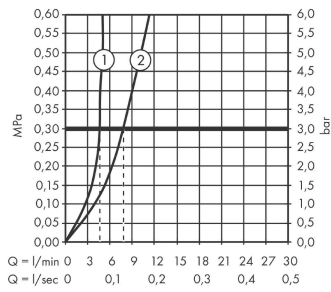
**Metropol**

**Jednouchwytowa bateria umywalkowa 110 z kpl. odpływowym Push-Open, uchwyt jednoramienny**

Wykonczenie : czarny chrom szczotkowany Nr art. : 32507340



**Diagram przepływu**

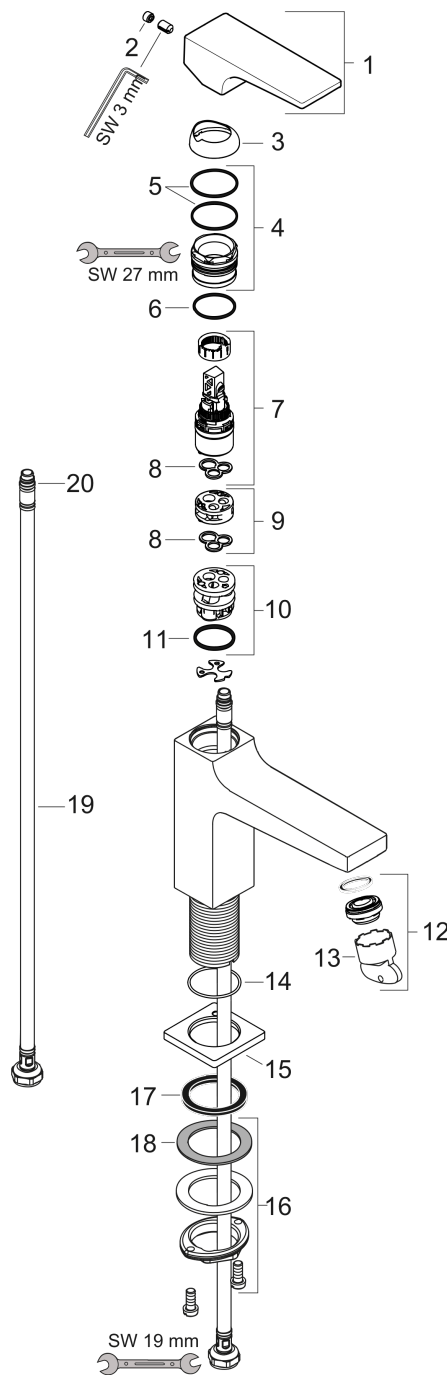


**Metropol**  
**Jednouchwytowa bateria umywalkowa 110 z kpl. odpływowym Push-Open, uchwyt**  
**jednoramienny**  
 Wykonczenie : czarny chrom szczotkowany Nr art. : 32507340



Rysunek eksplozyjny

Rok produkcji: >11/19



**Metropol****Jednouchwytowa bateria umywalkowa 110 z kpl. odpływowym Push-Open, uchwyt jednoramienny**

Wykonczenie : czarny chrom szczotkowany Nr art. : 32507340

**Lista części zamiennych**

Rok produkcji: &gt;11/19

Poz.	Opis	Nr art.	PC	PU
1	Uchwyt	92995340	-	1
2	Zatyczka śruby mocującej	95704000	-	1
3	Nakładka	92625340	-	1
4	Nakrętka	92689000	-	1
5	O-Ring 27x1,5	92527000	-	1
6	O-Ring 25x1,5	98146000	-	1
7	Kartusz kompletny	97685000	-	1
8	Uszczelka	98865000	-	1
9	Adapter kartusza	92628000	-	1
10	Adapter kartusza	98866000	-	1
11	O-Ring 23x2	98398000	-	1
12	Perlator M24x1 (5 l/min)	92996000	-	1
13	Narzędzie serwisowe	95661000	-	1
14	O-Ring 32x1,5	92936000	-	1
15	Rozeta	93048340	-	1
16	Zestaw mocujący (Ø 32)	13961000	-	1
17	Uszczelka płaska	98749000	-	1
18	Podkładka oporowa	97548000	-	1
19	Wąż przyłączeniowy 600 mm M8x0,75 G3/8	96556000	-	1
20	O-Ring 6,6x1,6	93019000	-	1
a	zawór odpływowy Push-Open	50100340	-	1
b	Przedłużenie zestawu mocującego 35 mm	13898000	-	1