

Talis E

3-otworowa bateria umywalkowa z cięgiem

Wykonczenie : czarny matowy Nr art. : 71733670



Opis

Cechy

- w składzie: 3-otworowa bateria umywalkowa, komplet odpływowy
- ComfortZone 150
- zasięg: 112 mm
- przepływ max. przy 3 bar: 5 l/min
- zawory ceramiczne zimna/ciepła woda 90°
- może współpracować z przepływowymi podgrzewaczami wody
- komplet odpływowy G 1 ¼ z cięgiem
- materiał odpływu: metal
- Dla wariantów kolorystycznych -670 i -700, cięgiem pozostaje w kolorze chromu.

Szczegóły produktu

Cena bez VAT

1.553,00 PLN

Technologia



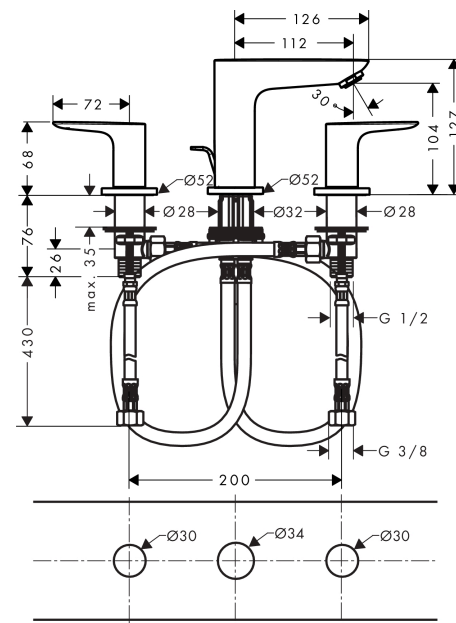
Nagrody za design



Zdjęcie produktu



Rysunek wymiarowy



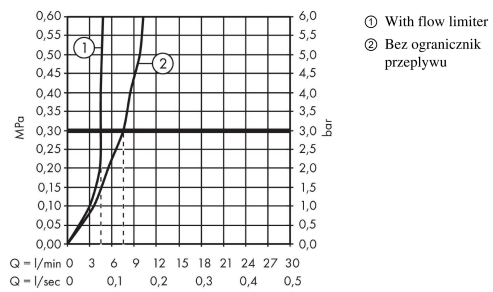
Talis E

3-otworowa bateria umywalkowa z ciągiem

Wykonczenie : czarny matowy Nr art. : 71733670



Diagram przepływu



Talis E

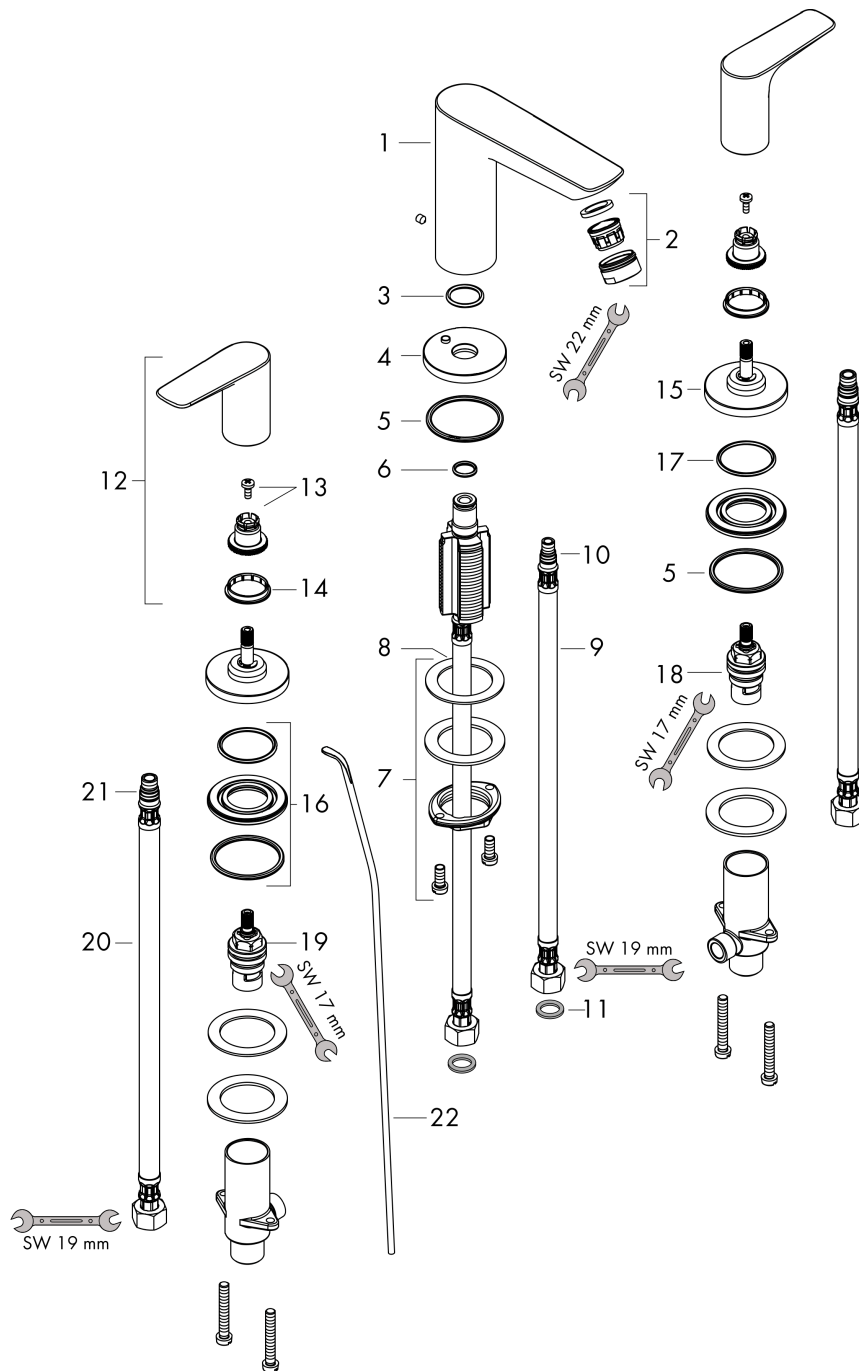
3-otworowa bateria umywalkowa z ciągiem

Wykonczenie : czarny matowy Nr art. : 71733670



Rysunek eksplozyjny

Rok produkcji: >07/19



Talis E**3-otworowa bateria umywalkowa z ciągiem**Wykonczenie : **czarny matowy** Nr art. : **71733670****Lista części zamiennych**

Rok produkcji: >07/19

Poz.	Opis	Nr art.	PC	PU
1	Wylewka kompletna	92785670	-	1
2	Perlator M24x1 (5 l/min)	13185670	-	1
3	O-Ring 18x2,5	98139000	-	1
4	Rozeta Ø 53 mm	95272670	-	1
5	O-Ring 40x3	92634000	-	1
6	O-Ring 11x2	98127000	-	1
7	Zestaw mocujący (Ø 32)	13961000	-	1
8	Podkładka oporowa	97548000	-	1
9	Wąż przyłączeniowy 450 mm M8x0,75 G3/8	97206000	-	1
10	O-Ring 7x1,5	98422000	-	1
11	Zestaw uszczelek	95581000	-	1
12	Uchwyt	92779670	-	1
13	Zestaw do mocowania uchwyty	94184000	-	1
14	Zestaw kolorowych pierścieni z oznaczeniami ciepła/ zimna woda	95819000	-	1
15	Rozeta Ø 52 mm	97285670	-	1
16	Nakrętka	92854000	-	1
17	O-Ring 32x2,5	96364000	-	1
18	Zawór odcinający lewy	94008000	-	1
19	Zawór odcinający prawy	94009000	-	1
20	Wąż przyłączeniowy 450 mm M10x1 G3/8	96507000	-	1
21	O-Ring 8x1,75	97827000	-	1
22	Ciągło korka automatycznego	96657000	-	1
a	Komplet odpływowi z korkiem automatycznym	94139670	-	1
b	Przedłużenie zestawu mocującego 35 mm	13898000	-	1