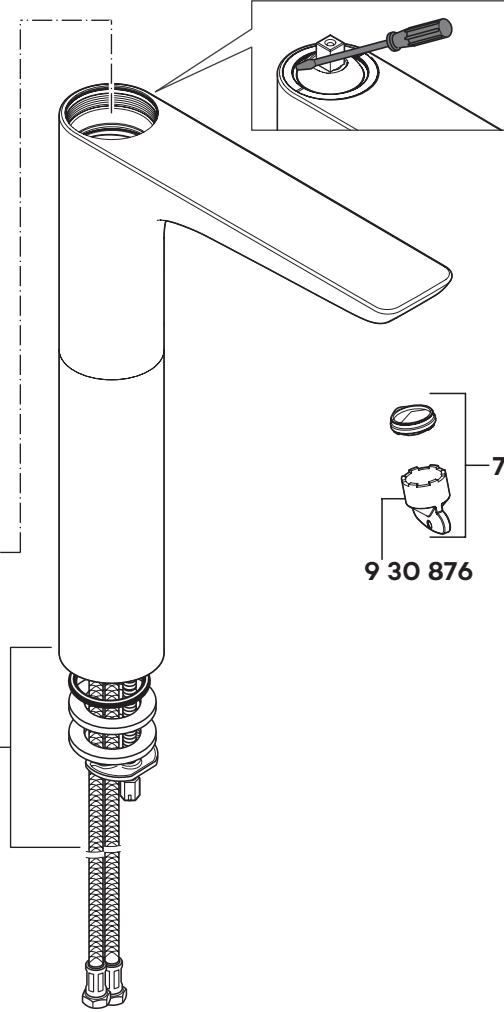
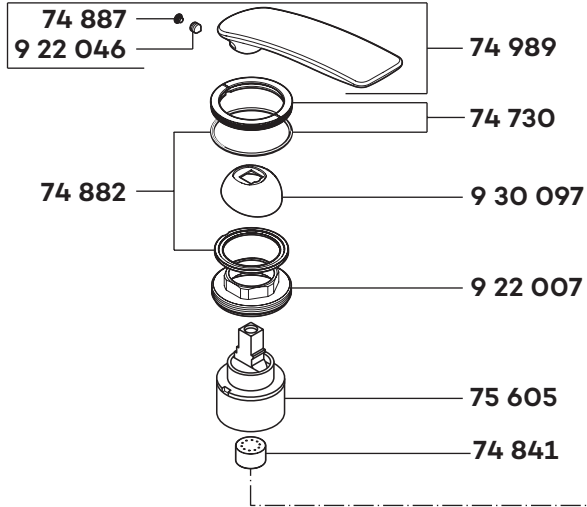


# KLUDI BALANCE

52298



A\_5229875

| 52298   | Waschschüsselarmatur DN 15  | basin mixer DN 15                  | wastafelmengkraan 1/2"      |
|---------|-----------------------------|------------------------------------|-----------------------------|
| 74 179  | Cache-Strahlregler M 24 x 1 | Cache jet-spray regulator M 24 x 1 | Cache straalbreker M 24 x 1 |
| 74 594  | Befestigungssatz            | assembling set                     | bevestigingsset             |
| 74 730  | Abdeckkappe                 | cover cap                          | afdekkap                    |
| 74 841  | Durchflussbegrenzer         | flow restrictor                    | doorstroombegrenzer         |
| 74 882  | Dichtungssatz               | sealing set                        | set dichtingen              |
| 74 887  | Markierungsstopfen          | red/blue insert                    | markeringsstop              |
| 74 989  | Hebel KLUDI BALANCE         | lever for KLUDI BALANCE            | greep voor KLUDI BALANCE    |
| 75 605  | Kartusche                   | cartridge                          | cartouche                   |
| 922 007 | Spanschraube                | screw                              | spanschroef                 |
| 922 046 | Gewindestift                | threading lathe                    | inbus schroef               |
| 930 097 | Kappe                       | cap                                | dop                         |
| 930 876 | Schlüssel für Strahlregler  | key for aerator                    | sleutel voor straalbreker   |