



# Oras Medipro

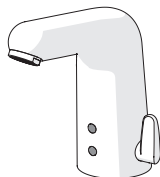
## INSTALLATION AND MAINTENANCE GUIDE





## Contents

<b>CZ</b> Obsah	<b>FI</b> Sisällysluettelo	<b>NL</b> Inhoud	<b>SE</b> Innehållsförteckning
<b>DE</b> Inhaltsübersicht	<b>FR</b> Sommaire	<b>NO</b> Innhold	<b>SK</b> Obsah
<b>DK</b> Indholdsfortegnelse	<b>IT</b> Indice	<b>PL</b> Spis treści	<b>UA</b> Зміст
<b>EE</b> Sisukord	<b>LT</b> Turinys	<b>RO</b> Cuprins	
<b>ES</b> Contenidos	<b>LV</b> Saturs	<b>RU</b> Содержание	



Technical data.....	4-7
Installation .....	8-10
Operation.....	11
Maintenance .....	12-16
Spare parts.....	17-20



Oras App



[apps.oras.com](http://apps.oras.com)

Apple and the Apple logo are trademarks of Apple Inc., registered in the U.S. and other countries. App Store is a service mark of Apple Inc., registered in the U.S. and other countries.

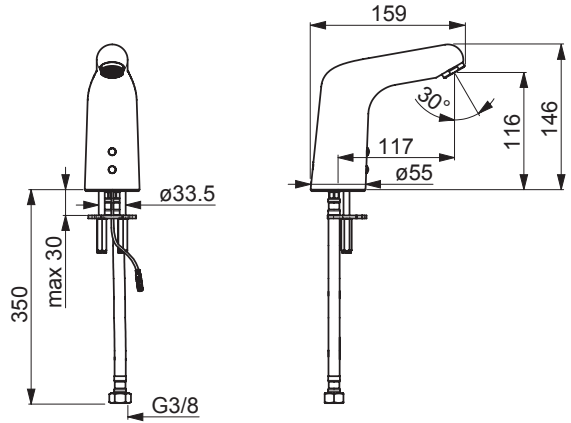
Google Play and the Google Play logo are trademarks of Google Inc.

The Bluetooth® word mark and logos are registered trademarks owned by the Bluetooth SIG, Inc. and any use of such marks by Oras Group is under license. Other trademarks and trade names are those of their respective owners.

## 5520F

EN 15091  
 I (ISO 3822)  
 100 - 1000 kPa  
 0.1 l/s (300 kPa) (with flow controller)  
 200 kPa (0.1 l/s)  
 max. +70°C  
 IP 55  
 12V/ 9V

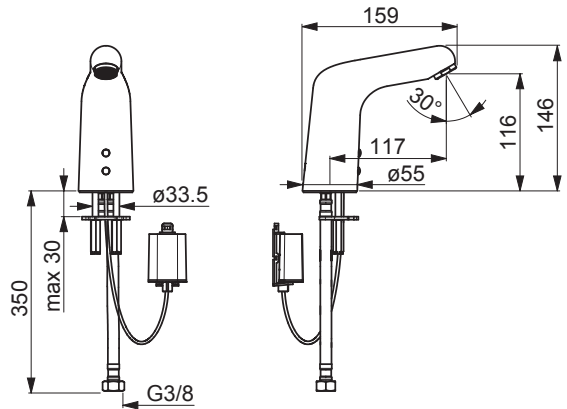
Bluetooth®



## 5550F

EN 15091  
 I (ISO 3822)  
 100 - 1000 kPa  
 0.1 l/s (300 kPa) (with flow controller)  
 200 kPa (0.1 l/s)  
 max. +70°C  
 IP 55  
 Lithium 2CR5 6V

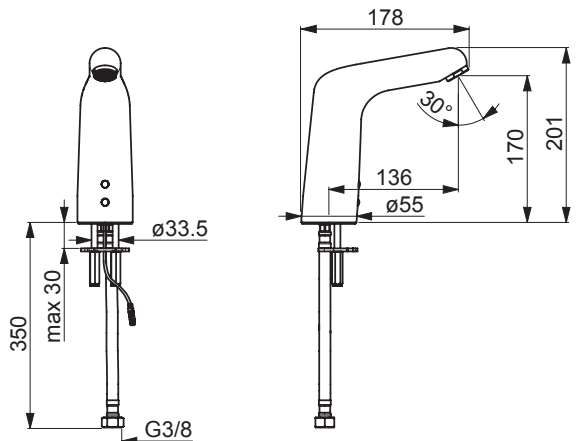
Bluetooth®



## 5522F

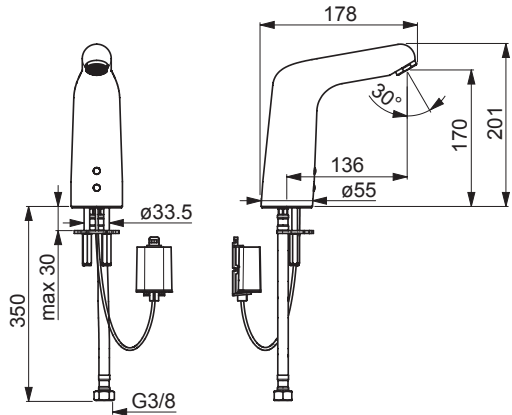
EN 15091  
 I (ISO 3822)  
 100 - 1000 kPa  
 0.1 l/s (300 kPa) (with flow controller)  
 200 kPa (0.1 l/s)  
 max. +70°C  
 IP 55  
 12V/ 9V

Bluetooth®



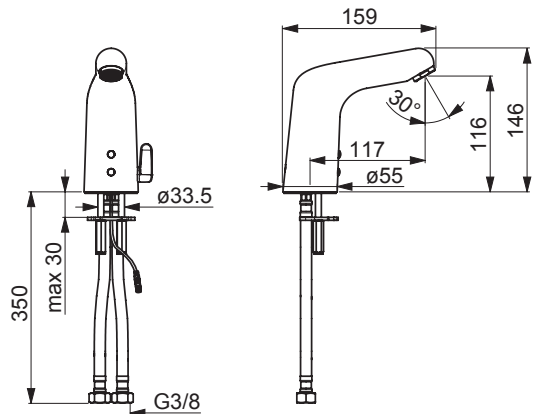
## 5552F

EN 15091  
 I (ISO 3822)  
 100 - 1000 kPa  
 0.1 l/s (300 kPa) (with flow controller)  
 200 kPa (0.1 l/s)  
 max. +70°C  
 IP 55  
 Lithium 2CR5 6V



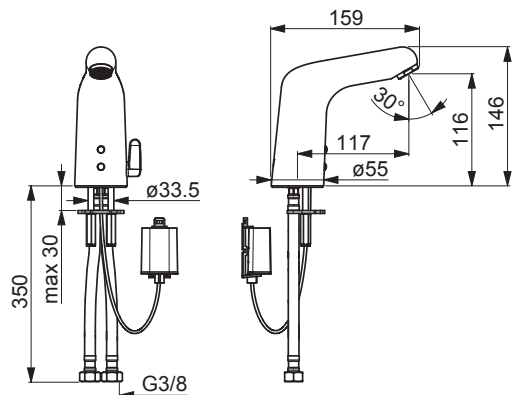
## 5521F

EN 15091  
 I (ISO 3822)  
 100 - 1000 kPa  
 0.1 l/s (300 kPa) (with flow controller)  
 200 kPa (0.1 l/s)  
 max. +70°C  
 IP 55  
 12V/ 9V



## 5551F

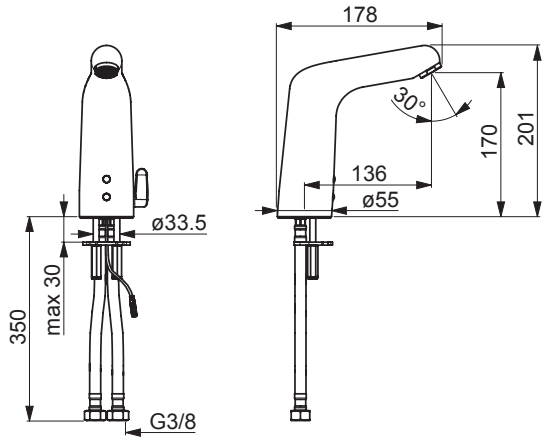
EN 15091  
 I (ISO 3822)  
 100 - 1000 kPa  
 0.1 l/s (300 kPa) (with flow controller)  
 200 kPa (0.1 l/s)  
 max. +70°C  
 IP 55  
 Lithium 2CR5 6V



## 5523F

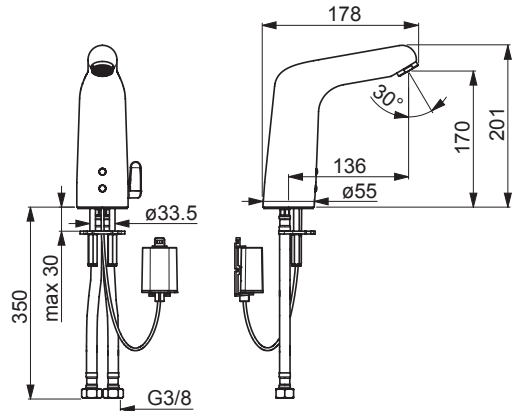
EN 15091  
I (ISO 3822)  
100 - 1000 kPa  
0.1 l/s (300 kPa) (with flow controller)  
200 kPa (0.1 l/s)  
max. +70°C  
IP 55  
12V/ 9V

Bluetooth®



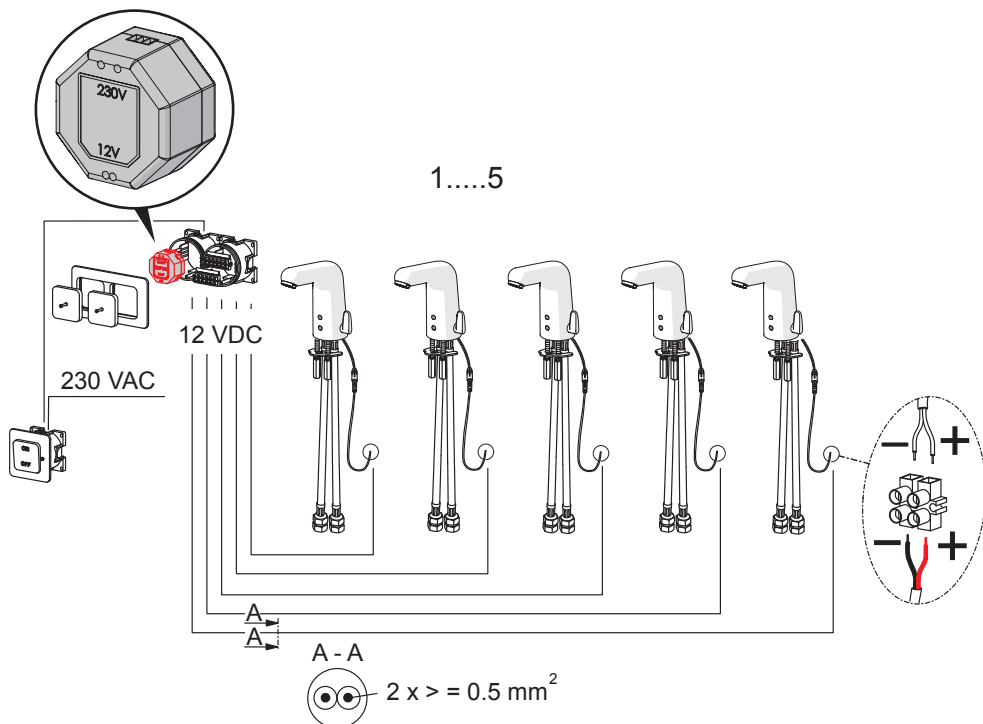
## 5553F

EN 15091  
I (ISO 3822)  
100 - 1000 kPa  
0.1 l/s (300 kPa) (with flow controller)  
200 kPa (0.1 l/s)  
max. +70°C  
IP 55  
Lithium 2CR5 6V



- GB** Power supply requirement: Power supply output must be short circuit protected.
- CZ** Požadavky týkající se napájecího zdroje: Výstup napájecího zdroje musí být chráněn proti zkratu.
- DE** Stromversorgungsvoraussetzungen: Stromversorgungsspannung muss kurzschlussgeschützt sein.
- DK** Krav til strømforsyning: Strømforsyningsudgang skal være kortslutningsbeskyttet.
- EE** Nõuded vooluallikale: Vooluallika väljund peab olema kaitstud lühise eest.
- ES** Requisitos del suministro eléctrico: el suministro eléctrico debe estar protegido contra cortocircuitos.
- FI** Vaatimukset virtälähteelle: Virtälähteen ulostulon tulee olla oikosulkusuojattu.
- FR** Unité d'alimentation électrique: La sortie de l'unité d'alimentation oit être protégée contre le court-circuit.
- IT** Requisiti dell'alimentazione: L'uscita deve essere protetta da cortocircuiti.
- LT** Reikalavimai maitinimo šaltiniui: turi būti apsauga nuo trumpo jungimo.
- LV** Prasības attiecībā uz barošanas ierīci: ierīces izvadām jābūt aizsargātām pret īsslēgumiem.
- NL** Vereisten voor de voeding: De uitgang van de voeding moet beschermd zijn tegen kortsluitingen.
- NO** Krav til strømforsyning: Strømforsyningsspenning må være kortslutningsikkert.
- PL** Wymagania w stosunku do zasilacza: Zasilacz musi być wyposażony w zabezpieczenie przeciwzwarcowe.
- RO** Pentru alimentarea cu putere: borna de putere trebuie să fie protejată la scurtcircuit.
- RU** Требования к источнику тока: Выход источника тока защищен от короткого замыкания.
- SE** Krav på matningsdon: Utspänningen skall vara kortslutningsssäker.
- SK** Požiadavka na napájanie: Výstup napájania musí byť chránený voči skratu.
- UA** Вимоги до джерела струму: Вихід джерела струму захищений від короткого замикання.

199275



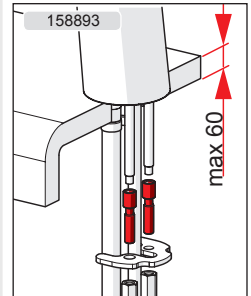
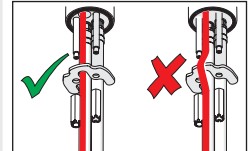
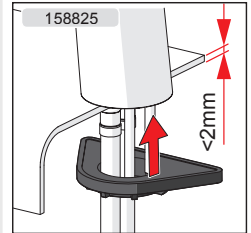
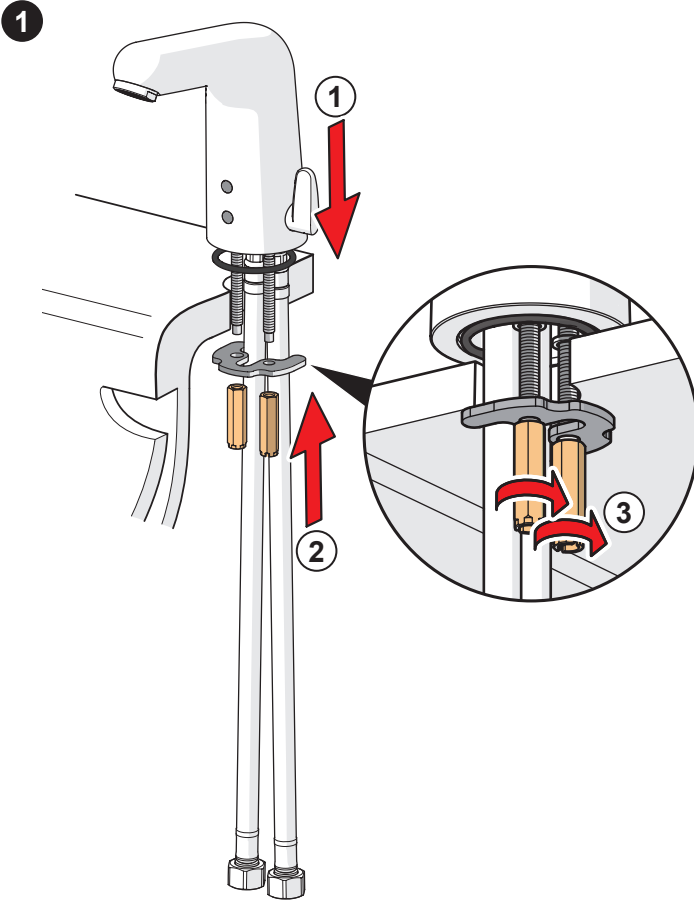
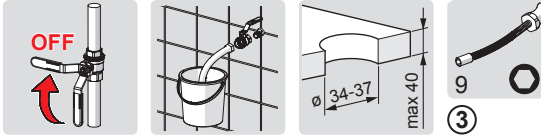
# Installation

CZ Montáž  
DE Montage  
DK Installation  
EE Paigaldus  
ES Montaje

FI Asennus  
FR Installation  
IT Montaggio  
LT Montavimas  
LV Montāža

NL Installatie  
NO Montering  
PL Instalacja  
RO Instalare  
RU Установка

SE Installation  
SK Inštalácia  
UA Встановлення





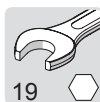
# Installation

**CZ** Montáž  
**DE** Montage  
**DK** Installation  
**EE** Paigaldus  
**ES** Montaje

**FI** Asennus  
**FR** Installation  
**IT** Montaggio  
**LT** Montavimas  
**LV** Montāža

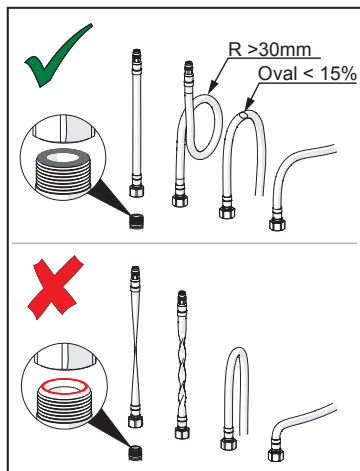
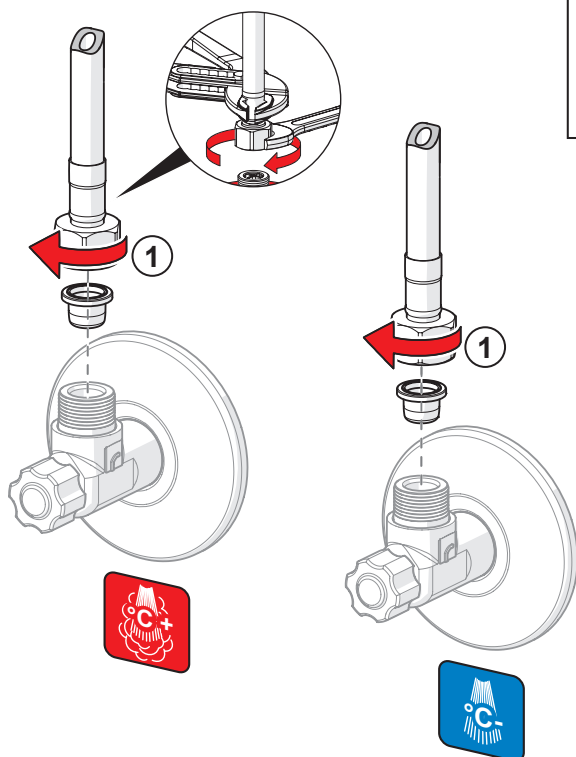
**NL** Installatie  
**NO** Montering  
**PL** Instalacja  
**RO** Instalare  
**RU** Установка

**SE** Installation  
**SK** Inštalácia  
**UA** Встановлення



1

2



## Installation

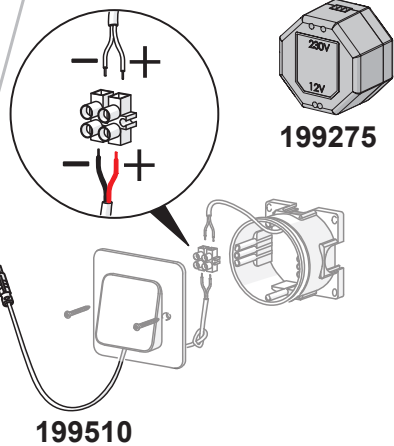
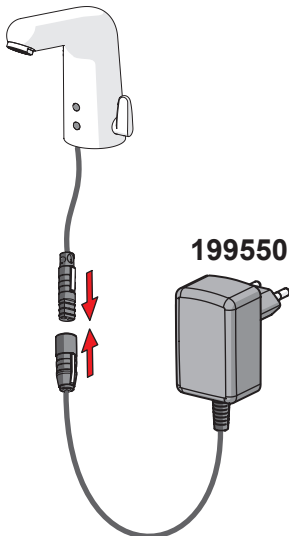
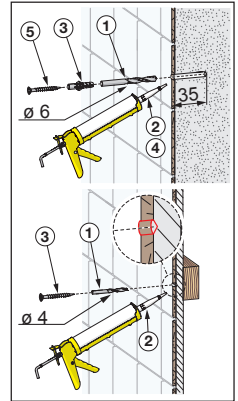
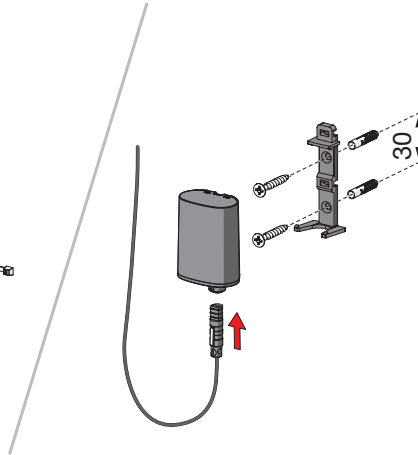
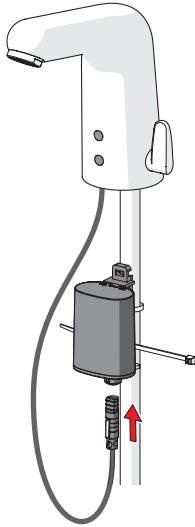
**CZ** Montáž  
**DE** Montage  
**DK** Installation  
**EE** Paigaldus  
**ES** Montaje

**FI** Asennus  
**FR** Installation  
**IT** Montaggio  
**LT** Montavimas  
**LV** Montāža

**NL** Installatie  
**NO** Montering  
**PL** Instalacja  
**RO** Instalare  
**RU** Установка

**SE** Installation  
**SK** Inštalácia  
**UA** Встановлення

**3**



## Operation

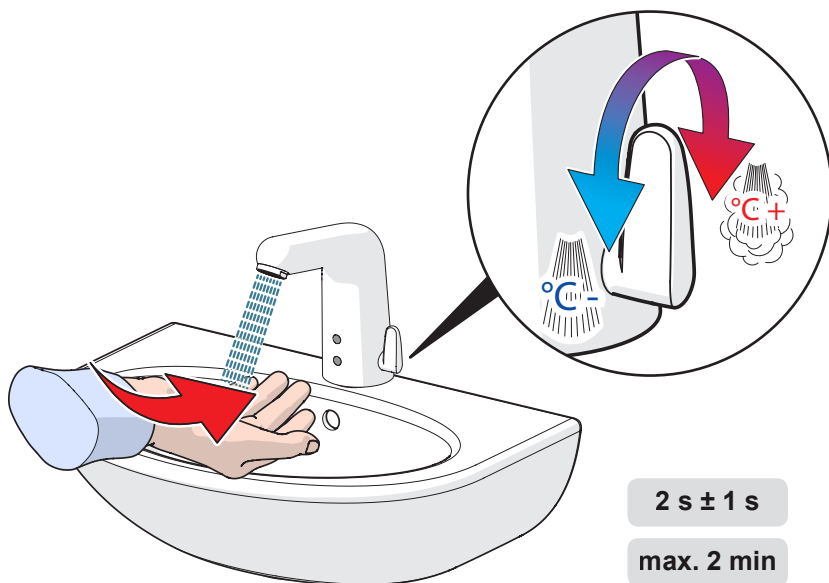
**CZ** Funkce  
**DE** Funktion  
**DK** Betjening  
**EE** Toimimine  
**ES** Servicio

**FI** Toiminta  
**FR** Utilisation  
**IT** Funzionamento  
**LT** Veikimo principas  
**LV** Darbības princips

**NL** Bediening  
**NO** Funksjon  
**PL** Działanie  
**RO** Funcționare  
**RU** Принцип действия

**SE** Funktion  
**SK** Prevádzka  
**UA** Принцип дії

## Automatic



**2 s ± 1 s**

**max. 2 min**

 **Bluetooth®**

## Changing the battery

**CZ** Výměna baterie

**DE** Wechsel der Batterie

**DK** Udskiftning af batteri

**EE** Patarei vahetamine

**ES** Cambiar la batería

**FI** Pariston vaihto

**FR** Changement de la pile

**IT** Sostituzione della batteria

**LT** Baterijos pakeitimas

**LV** Baterijas maiņa

**NL** Batterij vervangen

**NO** Bytting av batteri

**PL** Wymiana baterii zasilającej

**RO** Înlocuirea bateriei electrice

**RU** Замена батарейки

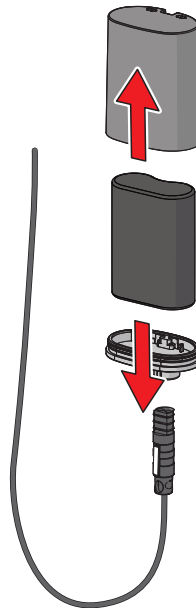
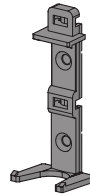
**SE** Byte av batteri

**SK** Výměna batérie

**UA** Заміна батарейки



①



①

Lithium  
2CR5 6V

## Cleaning/changing the litter filters

**CZ** Čištění/Výměna filtrů

**DE** Reinigung/Wechsel der Filter

**DK** Rensning/udskiftning af filtre

**EE** Prügipüüdurid puhastamine/vahetamine

**ES** Limpieza/cambio de los filtros

**FI** Roskasiivilöiden puhdistaminen/vaihtaminen

**FR** Nettoyage/changement des filtres

**IT** Pulizia/sostituzione dei filtri

**LT** Filtrų valymas ir pakeitimas

**LV** Dubļu filtru tīrīšana/maiņa

**NL** Reinigen/veranderen van de filters

**NO** Rensning/bytting av filter

**PL** Czyszczenie/wymiana filtra

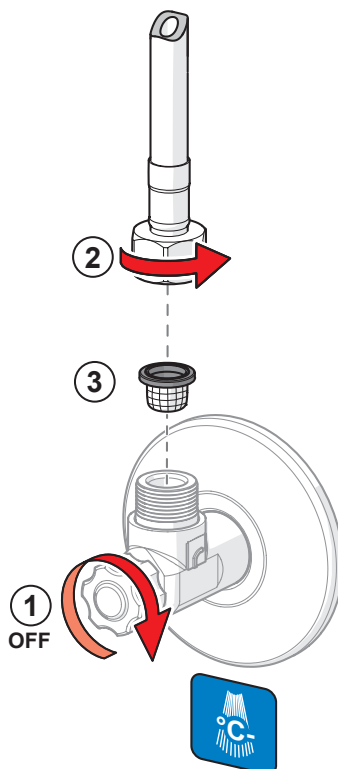
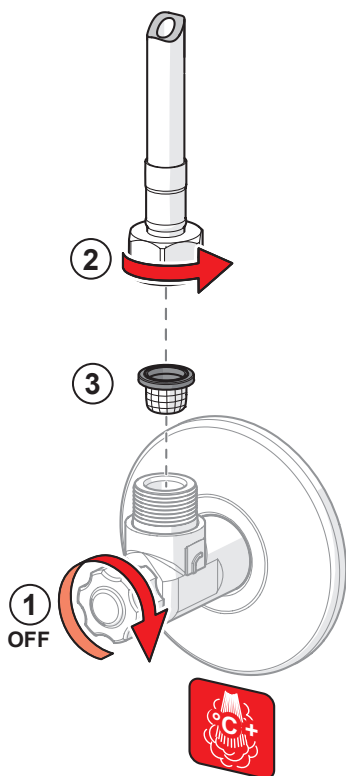
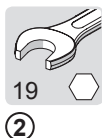
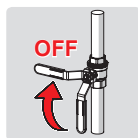
**RO** Curățirea/inlocuirea filtrelor

**RU** Очистка и замена уплотнительных фильтров

**SE** Rengöring/byte av smutsfilter

**SK** Čistenie/výmena odpadových filtrov

**UA** Чищення та заміна ущільнюючих фільтрів



## Servicing the solenoid valve

**CZ** Servis solenoidového ventilu

**DE** Wartung der Magnetventil

**DK** Rensning/udskiftning af magnetventilens

**EE** Magnetventiili vahetamine

**ES** Cambiar la válvula magnética

**FI** Magneettiventtiilin vaihto

**FR** Changement de l'électrovanne

**IT** Sostituzione della valvola magnetica

**LT** Elektromagnetinio vožtuvo pakeitimas

**LV** Elektromagnētiskā vārsta maiņa

**NL** Vervanging van de magneetventiel

**NO** Bytting av magnetventil

**PL** Wymiana zaworu solenoidowego

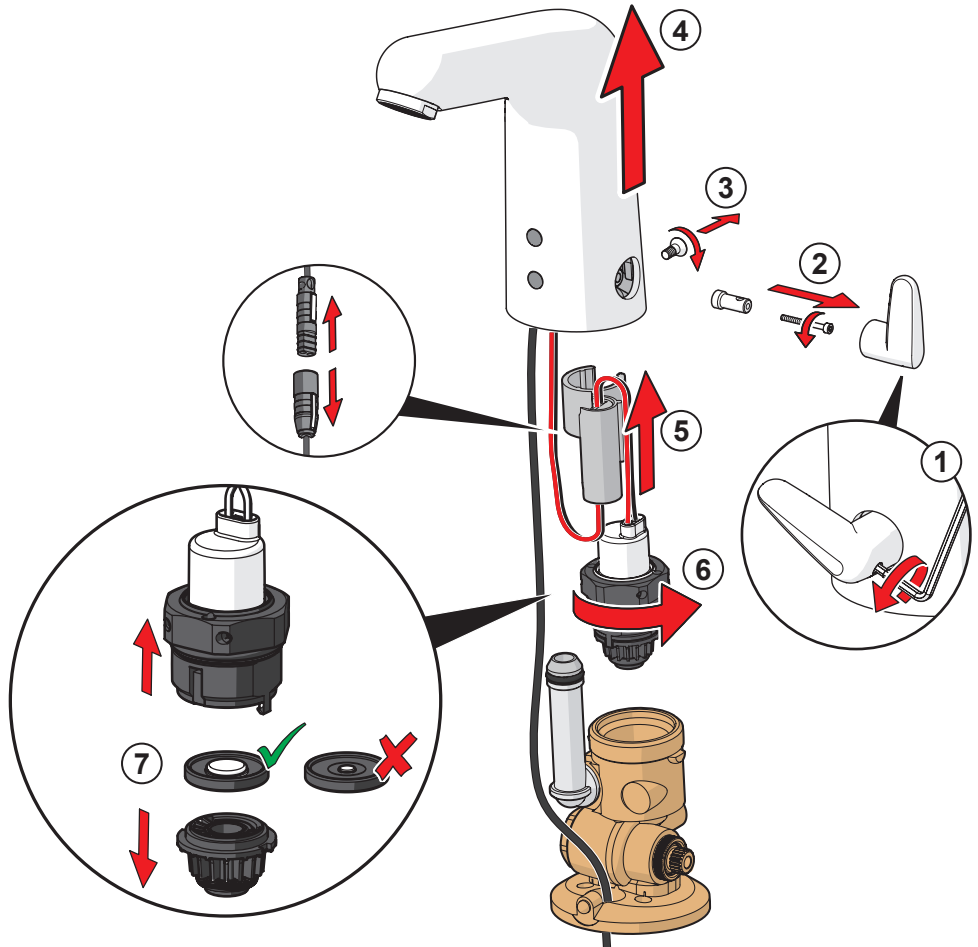
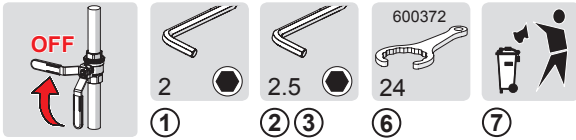
**RO** Întreținerea valvei solenoidale

**RU** Замена злектромагнитного клапана

**SE** Byte av magnetventil

**SK** Výmena elektromagnetického ventilu

**UA** Заміна електро магнітного клапана

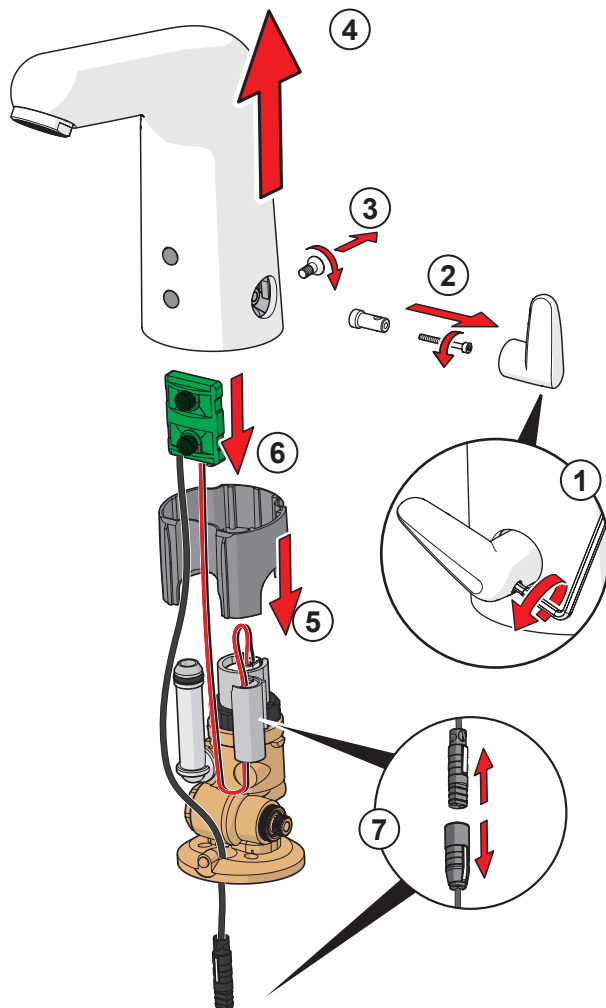
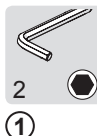
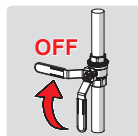


## Changing the sensor

**CZ** Výměna elektroniky/senzoru  
**DE** Austausch des Sensors  
**DK** Udsiftning af sensoren  
**EE** Sensori vahetamine  
**ES** Cambiar el sensor  
**FI** Sensorin vaihto

**FR** Changement de la cellule  
**IT** Sostituzione del sensore  
**LT** Jutiklio pakeitimas  
**LV** Sensora maiņa  
**NL** Vervangen van de sensor  
**NO** Bytting av sensor

**PL** Wymiana sensora  
**RO** Înlocuirea senzorului  
**RU** Замена датчика, модели  
**SE** Byte av sensor  
**SK** Výmena senzora  
**UA** Заміна датчика



## Cleaning the faucet

**CZ** Čištění baterie

**DE** Reinigung der Armatur

**DK** Rengøring af armaturet

**EE** Puhastamine

**ES** Limpieza de la grifería

**FI** Puhdistus

**FR** Nettoyage du robinet

**IT** Pulizia della rubinetteria

**LT** Maišytuvo valymas

**LV** Krāna tīrīšana

**NL** Reinigen van de kraan

**NO** Rengjøring av kranen

**PL** Czyszczenie baterii

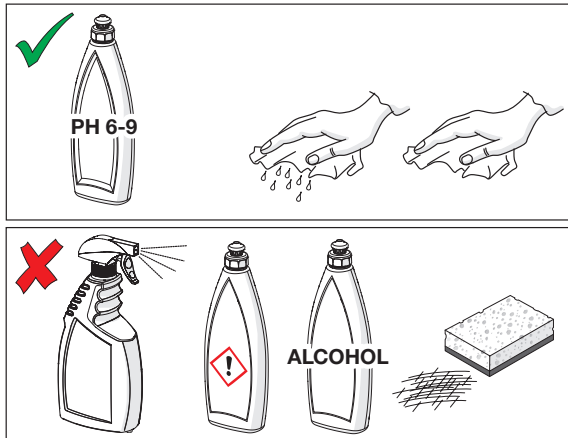
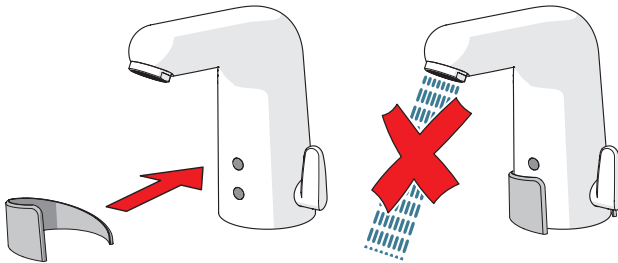
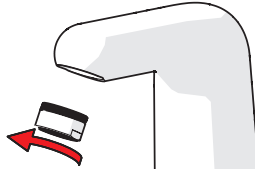
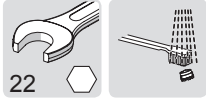
**RO** Curățire

**RU** Чистка смесителя

**SE** Rengöring av blandarna

**SK** Čistenie vodovodnej batérie

**UA** Чищення змішувача



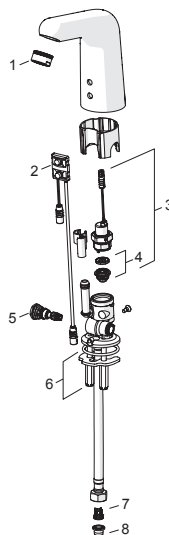


## Spare parts

<b>CZ</b> Náhradní díly	<b>FI</b> Varaosat	<b>NL</b> Reserveonderdelen	<b>SE</b> Reservdelar
<b>DE</b> Ersatzteile	<b>FR</b> Pièces détachées	<b>NO</b> Reservedeler	<b>SK</b> Náhradné diely
<b>DK</b> Reservedele	<b>IT</b> Pezzi di ricambio	<b>PL</b> Części zamienne	<b>UA</b> Запасні частини
<b>EE</b> Varuosad	<b>LT</b> Atsarginės dalys	<b>RO</b> Piese de schimb	
<b>ES</b> Piezas de recambio	<b>LV</b> Rezerves daļas	<b>RU</b> Запасные части	

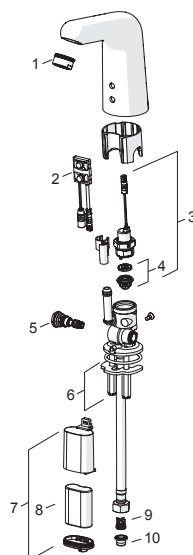
### 5520F

- 1 602670V
- 2 1001424V
- 3 199206V
- 4 199205V
- 5 199201V
- 6 158697
- 7 601077V
- 8 199257/2



### 5550F

- 1 602670V
- 2 1001424V
- 3 199206V
- 4 199205V
- 5 199201V
- 6 158697
- 7 199438V
- 8 198330
- 9 601077V
- 10 199257/2



## Spare parts

**CZ** Náhradní díly

**DE** Ersatzteile

**DK** Reservedele

**EE** Varuosad

**ES** Piezas de recambio

**FI** Varaosat

**FR** Pièces détachées

**IT** Pezzi di ricambio

**LT** Atsarginės dalys

**LV** Rezerves daļas

**NL** Reserveonderdelen

**NO** Reservedeler

**PL** Części zamienne

**RO** Piese de schimb

**RU** Запасные части

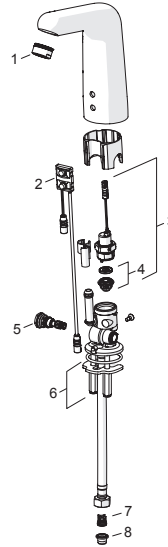
**SE** Reservdelar

**SK** Náhradné diely

**UA** Запасні частини

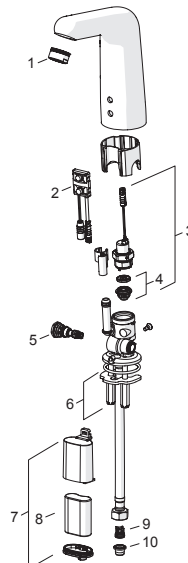
### 5522F

- 1 602670V
- 2 1001424V
- 3 199206V
- 4 199205V
- 5 199201V
- 6 158697
- 7 601077V
- 8 199257/2



### 5552F

- 1 602670V
- 2 1001424V
- 3 199206V
- 4 199205V
- 5 199201V
- 6 158697
- 7 199438V
- 8 198330
- 9 601077V
- 10 199257/2

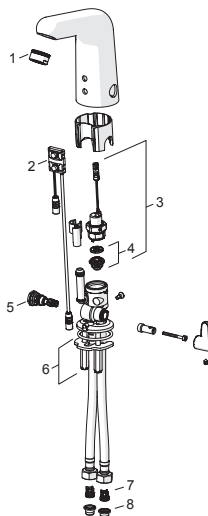


## Spare parts

<b>CZ</b> Náhradní díly	<b>FI</b> Varaosat	<b>NL</b> Reserveonderdelen	<b>SE</b> Reservdelar
<b>DE</b> Ersatzteile	<b>FR</b> Pièces détachées	<b>NO</b> Reservedeler	<b>SK</b> Náhradné diely
<b>DK</b> Reservedele	<b>IT</b> Pezzi di ricambio	<b>PL</b> Części zamienne	<b>UA</b> Запасні частини
<b>EE</b> Varuosad	<b>LT</b> Atsarginės dalys	<b>RO</b> Piese de schimb	
<b>ES</b> Piezas de recambio	<b>LV</b> Rezerves daļas	<b>RU</b> Запасные части	

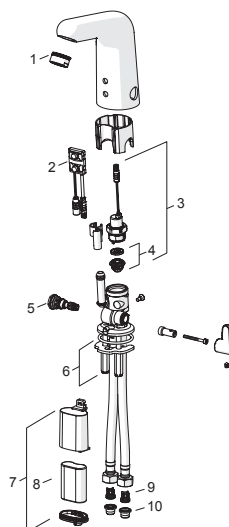
### 5521F

- 1 602670V
- 2 1001424V
- 3 199206V
- 4 199205V
- 5 199201V
- 6 158697
- 7 601077V
- 8 199257/2



### 5551F

- 1 602670V
- 2 1001424V
- 3 199206V
- 4 199205V
- 5 199201V
- 6 158697
- 7 199438V
- 8 198330
- 9 601077V
- 10 199257/2



## Spare parts

**CZ** Náhradní díly

**DE** Ersatzteile

**DK** Reservedele

**EE** Varaosad

**ES** Piezas de recambio

**FI** Varaosat

**FR** Pièces détachées

**IT** Pezzi di ricambio

**LT** Atsarginės dalys

**LV** Rezerves daļas

**NL** Reserveonderdelen

**NO** Reservedeler

**PL** Części zamienne

**RO** Piese de schimb

**RU** Запасные части

**SE** Reservdelar

**SK** Náhradné diely

**UA** Запасні частини

### 5523F

1 602670V

2 1001424V

3 199206V

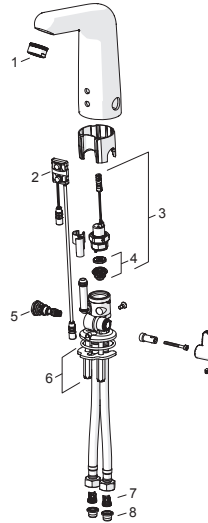
4 199205V

5 199201V

6 158697

7 601077V

8 199257/2



### 5553F

1 602670V

2 1001424V

3 199206V

4 199205V

5 199201V

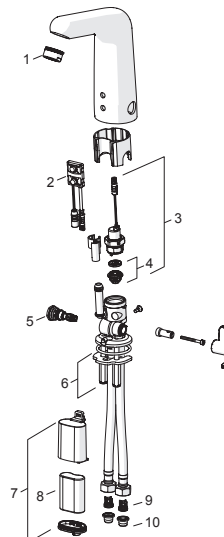
6 158697

7 199438V

8 198330

9 601077V

10 199257/2









Oras Group is a powerful European provider of sanitary fittings: the market leader in the Nordics and a leading company in Continental Europe. The company's mission is to make the use of water easy and sustainable and its vision is to become the European leader of advanced sanitary fittings. Oras Group has two strong brands, Oras and Hansa.

The head office of the Group is located in Rauma, Finland, and the Group has four manufacturing sites: Burglengenfeld (Germany), Kralovice (Czech Republic), Olesno (Poland) and Rauma (Finland). Oras Group employs approximately 1400 people in twenty countries. Oras Group is owned by Oras Invest, a family company and an industrial owner.

ORAS GROUP  
Isometsäntie 2, P.O. Box 40  
FI-26101 Rauma  
Tel. +358 2 83 161  
Fax +358 2 831 6300  
info.finland@oras.com  
www.oras.com

