

Produkt: **KLUDI BALANCE**  
elektroniczny zawór stojący DN 10

Numer artykułu: **52 105 05**

Powierzchnia: **05 - chrom**

#### Opis produktu:

montaż jednotworowy  
klasa przepływu Z  
perlator kaskadowy M 24 x 1 zabezpieczony przed kradzieżą  
zawór głowicy  
optyczny czujnik ruchu  
moduł elektroniczny ze wskaźnikiem poziomu baterii  
bateria litowa 6V  
zawór zwrotny  
sitko wychwytyjące zanieczyszczenia  
system szybkiego montażu, wandaloodporna  
elastyczne wężyki ciśnieniowe G 3/8  
I grupa akustyczna

#### Informacje dodatkowe:

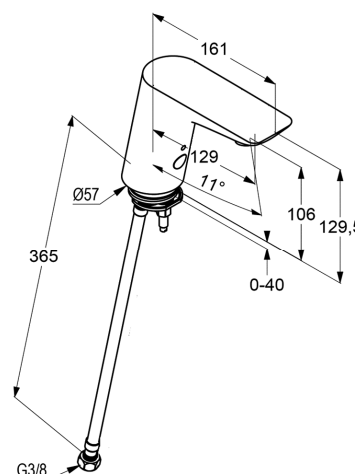
Klasa przepływu Z:  
przepływ wody maksymalnie do 9 l/min. przy ciśnieniu w sieci 3 bar

I grupa akustyczna:  
maksymalnie do 20 dB przy ciśnieniu w sieci 3 bar

#### Zdjęcie produktu



#### Rysunek



#### Diagram przepływu

