

Produkt: **KLUDI ZENTA**
elektroniczny zawór ścienny DN 15

Numer artykułu: **38 402 05**

Powierzchnia: **chrom**

Opis produktu:

zestaw natynkowych elementów wykończeniowych
zasilanie za pomocą zasilacza 230V
lub baterii litowej 6V CR-P2
przepływ wody 5 l/min
perlator kaskadowy M 24 x 1
optyczny czujnik ruchu
wysięg wylewki 240 mm
do elementu podtynkowego 38 003 lub 38 004

Opcja:

przy zastosowaniu elementu podtynkowego 38 001 lub 38 002
możliwość wstępnej regulacji temperatury

Zdjęcie produktu



Rysunek

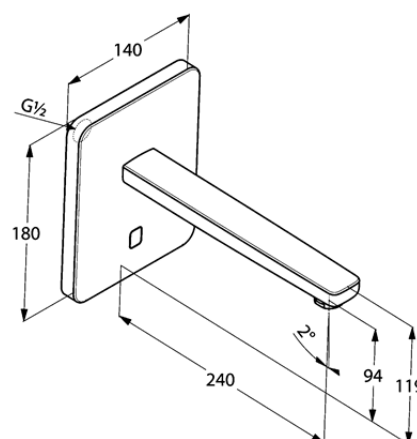


Diagram przepływu

