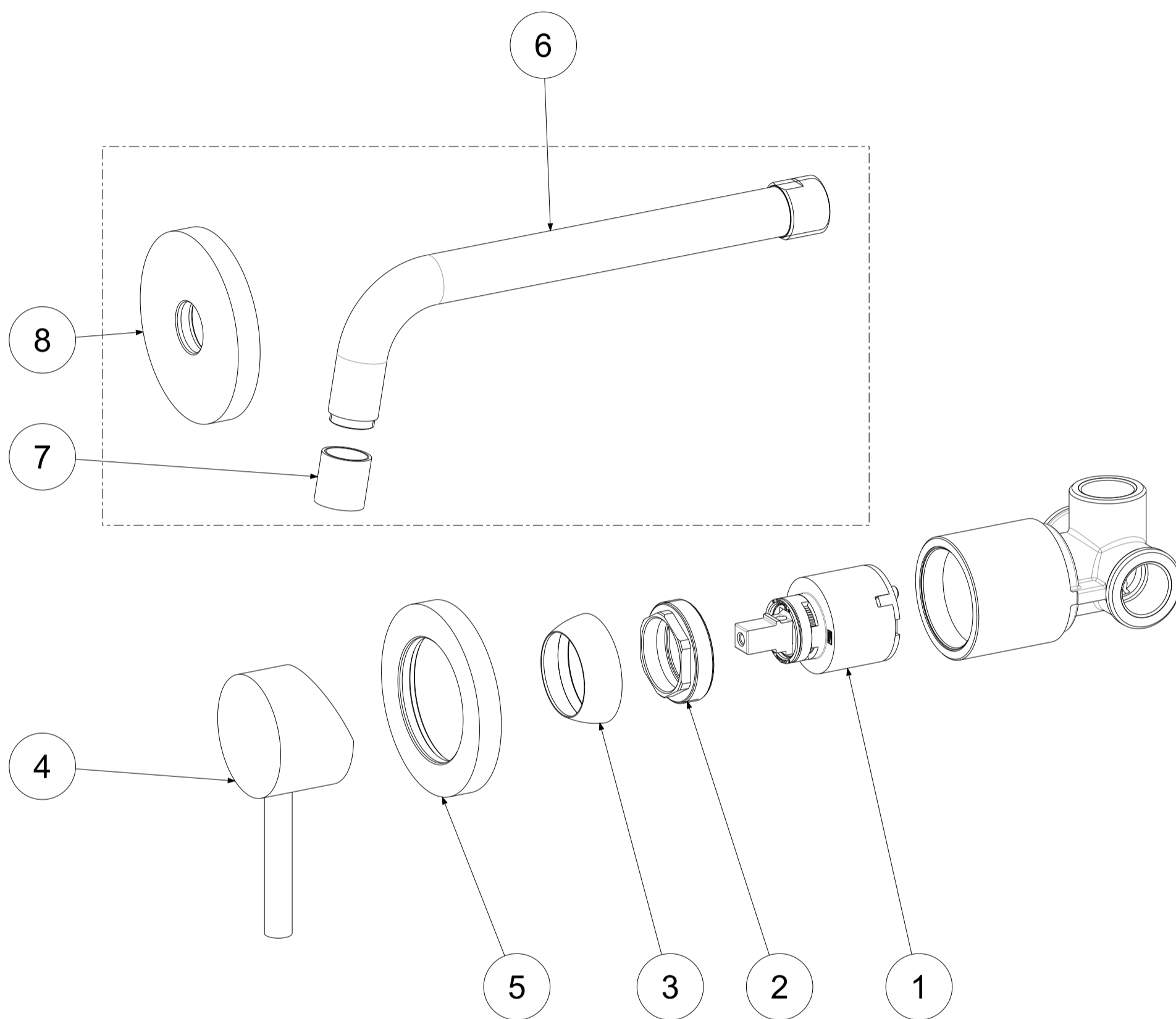


P Item	CODICE Code	DESCRIZIONE Designation
1	ZA91104R	Cartuccia miscelatore D.35 s/distributore CON REGOLAZIONE
2	ZGHI010	Ghiera ferma cartuccia 37 x 1
3	ZCAP034..	Cappuccio sottoleva metallo 37x1
4	ZLEV109..	Leva completa Ø45
5	ZPIA082..	Piastra con guarnizione per miscelatore
6	ZBOC045..	Bocca a muro completa
7	ZAER052..	Aeratore completo Ø18
8	ZPIA092..	Piastra con guarnizione per bocca



	APPROVATO: Approved:			A3	SCALA Scale	0,600	MATERIALE Material	VARI
	DISEGNATO: Design:	Giampani	22/03/2019		UNITA' Unit	mm	SERIE Range	LIGHT
			DESCRIZIONE - Description: Misc. incasso c/piastra d.70 con bocca 175 mm c/piastra mm.70 2-hole concealed W.Basin mixer with wall spout L. 175mm. with 2 wall round plate					
FOGLIO - Sheet:		Ricambi		CODICE - Part Number:		LIG006CR70		
<small>La Rubinetteria PAFFONI si riserva a termini di legge la proprietà del presentedisegno con divieto di riproduzione o comunicazione a terzi senza autorizzazione - Rubinetteria Paffoni reserves the ownership of this drawing by law with the prohibition of reproducing it or communicating it to third parties without authorization</small>								