

Talis Select E
Bateria umywalkowa 240 z ciąglem
 Wykonczenie : **chrom** Nr art. : **71752000**



Opis

Cechy

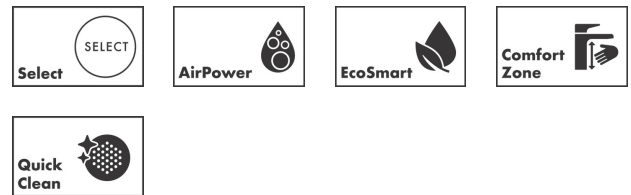
- w składzie: bateria umywalkowa, komplet odpływowy
- ComfortZone 240
- zasięg: 183 mm
- strumień: normalny
- przepływ max. przy 3 bar: 5 l/min
- kartusz Select z regulacją temperatury
- może współpracować z przepływowymi podgrzewaczami wody
- materiał odpływu: metal
- komplet odpływowy G 1 ¼ z ciąglem

Szczegóły produktu

Cena bez VAT

1.139,00 PLN

Technologia



Zdjecie produktu



Rysunek wymiarowy

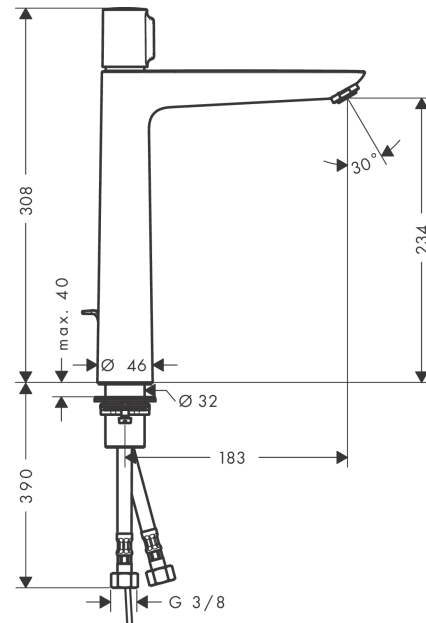
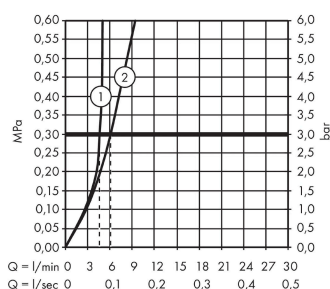


Diagram przepływu

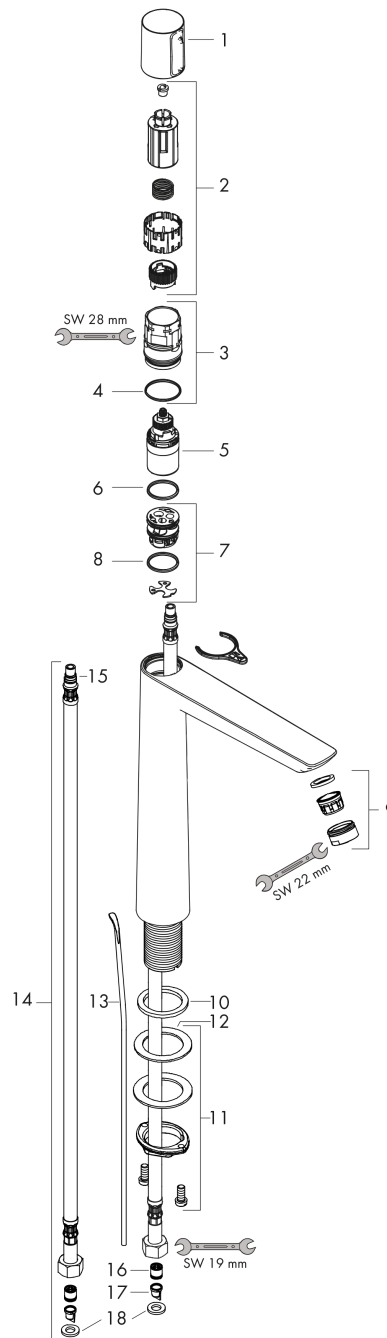


Talis Select E
Bateria umywalkowa 240 z ciąglem
 Wykonczenie : chrom Nr art. : 71752000



Rysunek eksplozyjny

Rok produkcji: >05/18



Talis Select E**Bateria umywalkowa 240 z ciągiem**Wykonczenie : **chrom** Nr art. : **71752000****Lista części zamiennych**

Rok produkcji: >05/18

| Poz. | Opis | Nr art. | PC | PU |
|-------------|---|----------------|-----------|-----------|
| 1 | Uchwyt | 92525000 | - | 1 |
| 2 | Adapter uchwyty | 92526000 | - | 1 |
| 3 | Nakrętka | 92528000 | - | 1 |
| 4 | O-Ring 27x1,5 | 92527000 | - | 1 |
| 5 | Kartusz kompletny | 92529000 | - | 1 |
| 6 | O-Ring 28x2 | 98194000 | - | 1 |
| 7 | Adapter kartusza | 98866000 | - | 1 |
| 8 | O-Ring 23x2 | 98398000 | - | 1 |
| 9 | Perlator M24x1 (5 l/min) | 13185000 | - | 1 |
| 10 | Uszczelka płaska | 98749000 | - | 1 |
| 12 | Zestaw mocujący (Ø 32) | 13961000 | - | 1 |
| 11 | Podkładka oporowa | 97548000 | - | 1 |
| 13 | Cięgło korka automatycznego | 96657000 | - | 1 |
| 14 | Wąż przyłączeniowy 600 mm M8x0,75 G3/8 | 92629000 | - | 1 |
| 15 | O-Ring 7x1,5 | 98422000 | - | 1 |
| 16 | Zawór zwrotny DW 10 | 96456000 | - | 1 |
| 17 | Filtr | 92532000 | - | 1 |
| 18 | Zestaw uszczelek | 92533000 | - | 1 |
| a | Komplet odpływowy z korkiem automatycznym | 94139000 | - | 1 |
| b | Przedłużenie zestawu mocującego 35 mm | 13898000 | - | 1 |