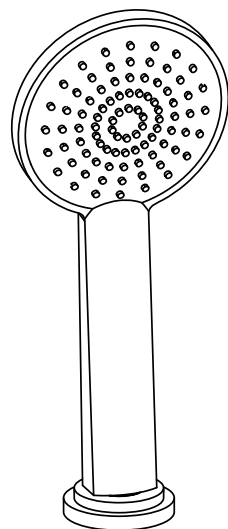
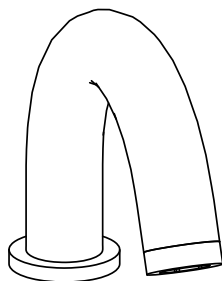
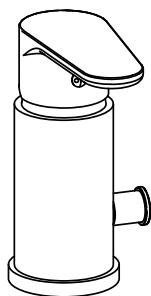


040..

041..

045..

046..

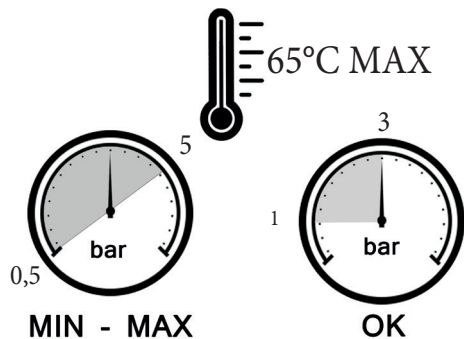
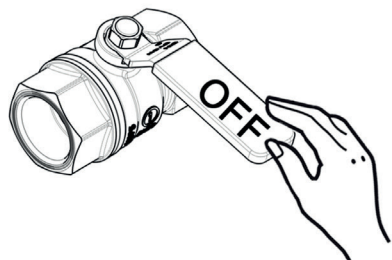


SERIE COMPATIBILI: BI  
DE  
DU  
ND  
NT  
FA/GI

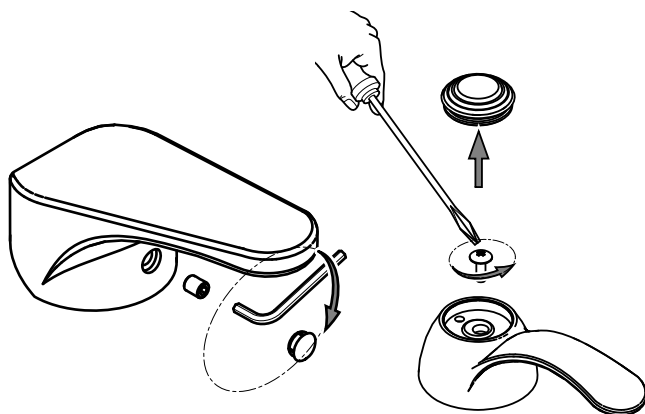
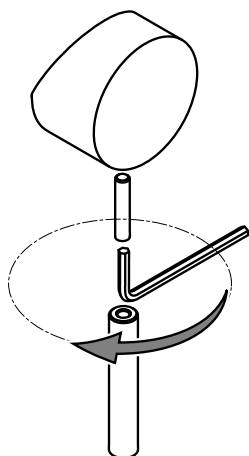


**1**

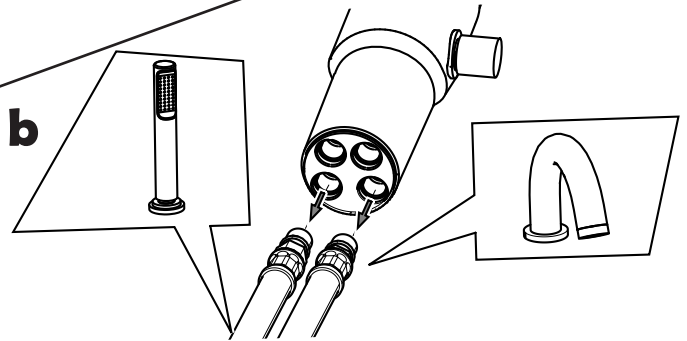
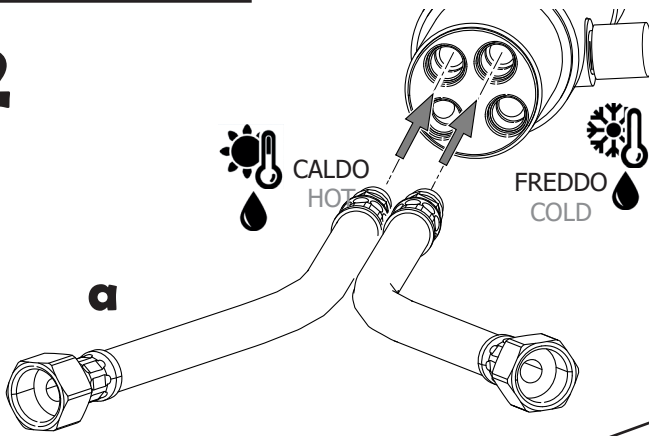
Montaggio  
Assembly



Fissaggio Leve  
Fixing Levers

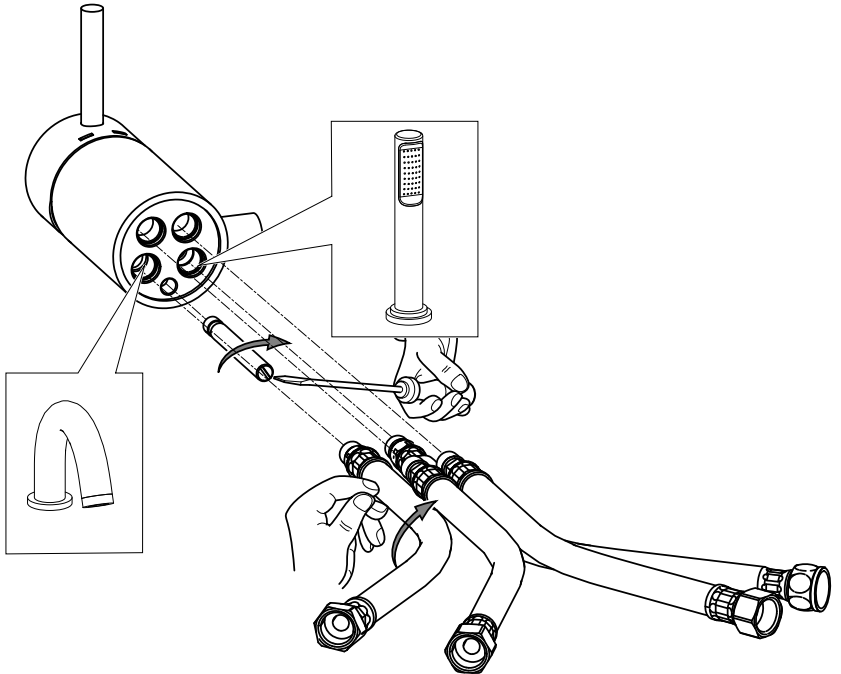


2



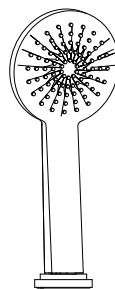
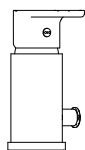
040..  
041..

047..  
048..



# 3

DE  
DU  
NT  
ND  
FA/GI



Ø MIN 38,5  
Ø mAX 42

Ø MIN 28  
Ø MAX 42

Ø MIN 28  
Ø MAX 42

MAX 35

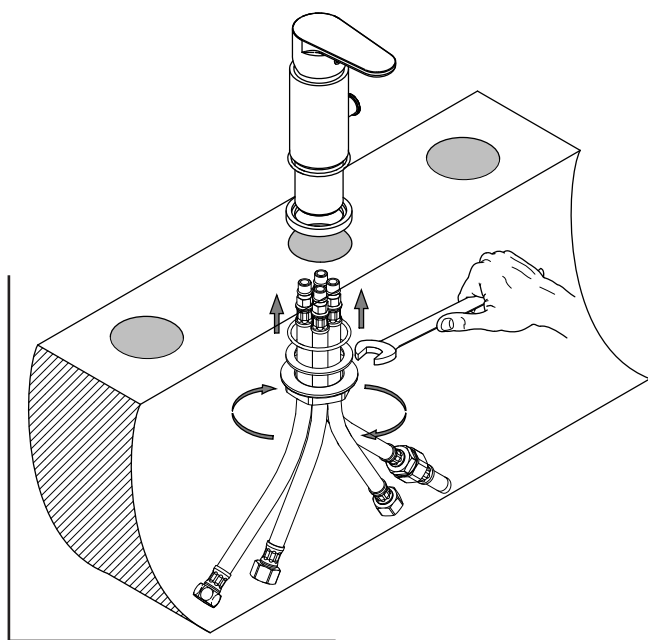
BI

Ø 60

Ø 60

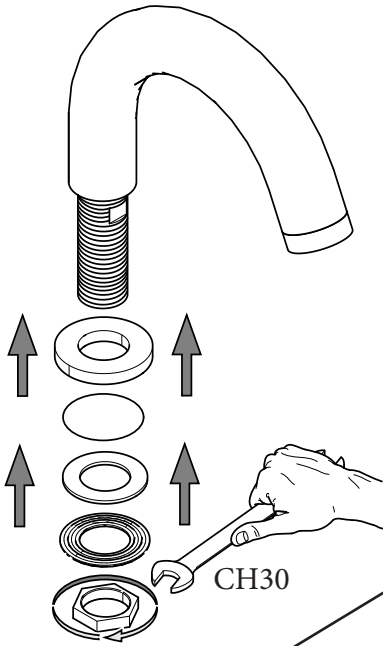
Ø 60

MAX 35

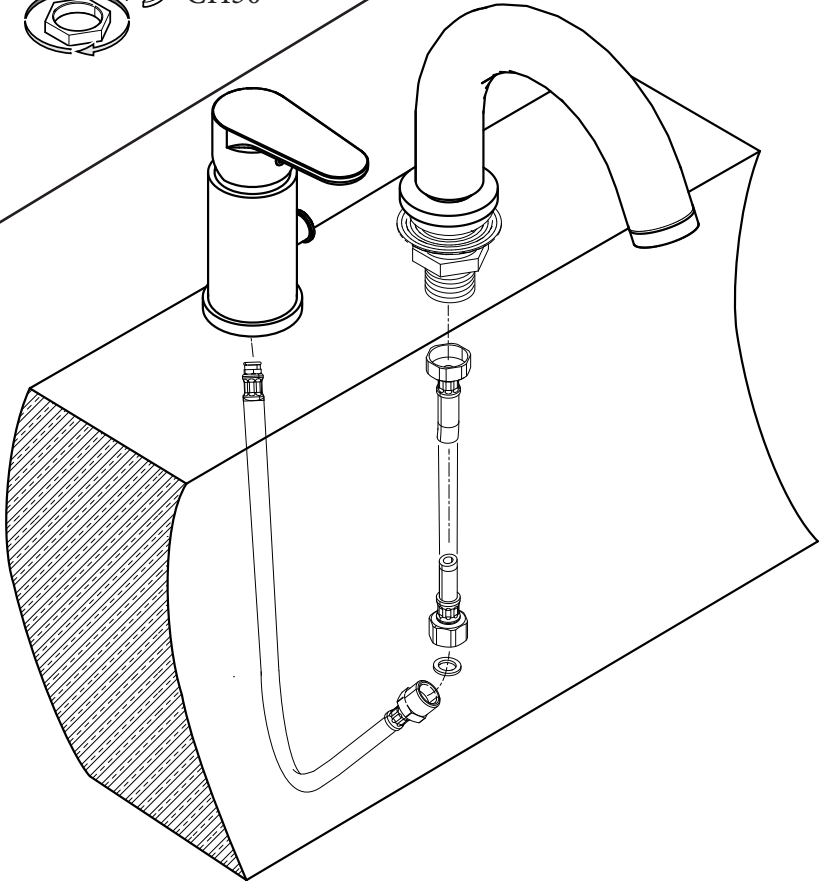


**4**

**a**

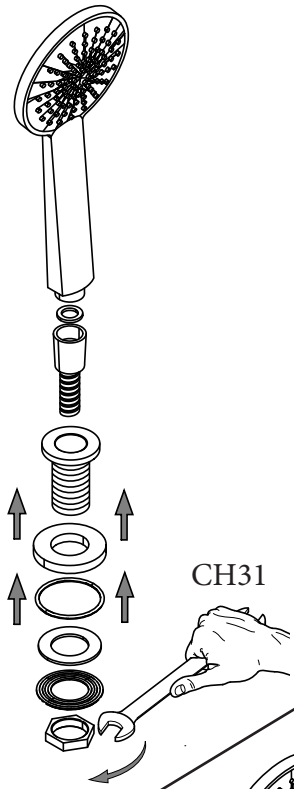


**b**

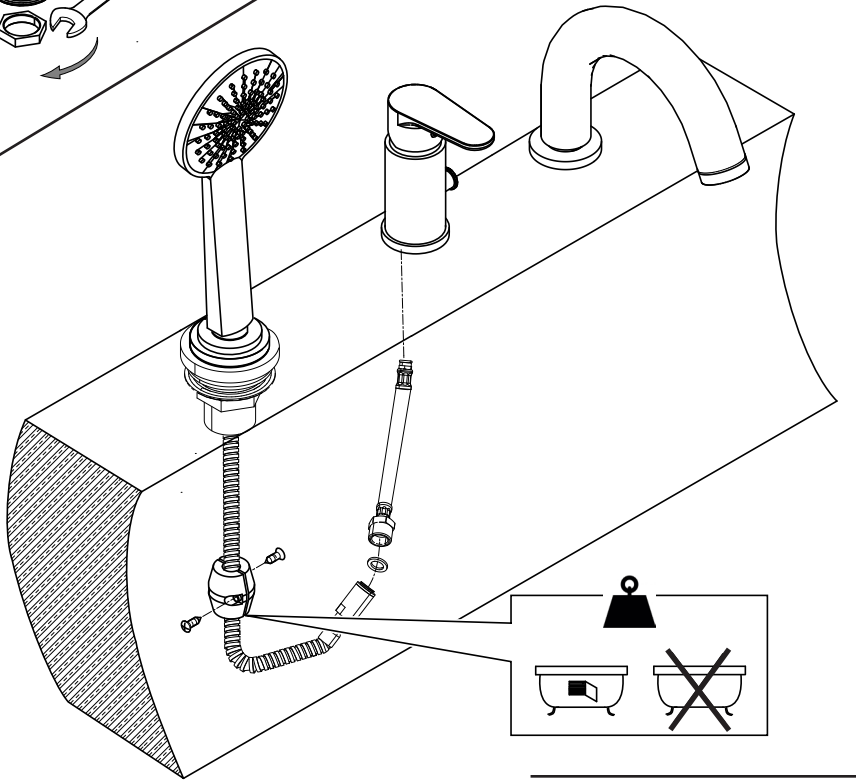


**5**

**a**



**b**



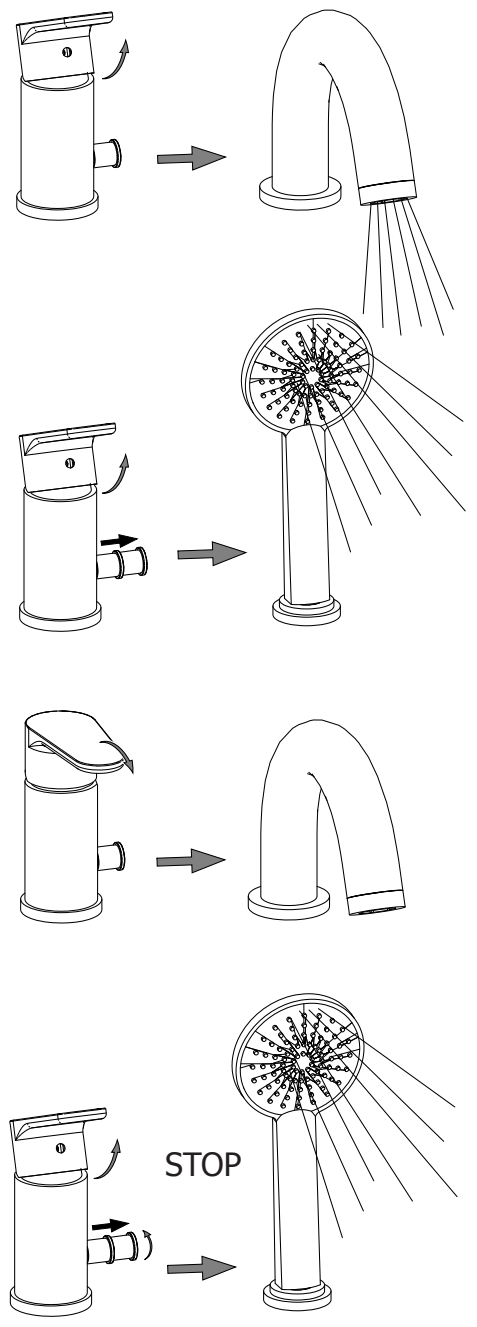
# M

Manutenzione  
Service



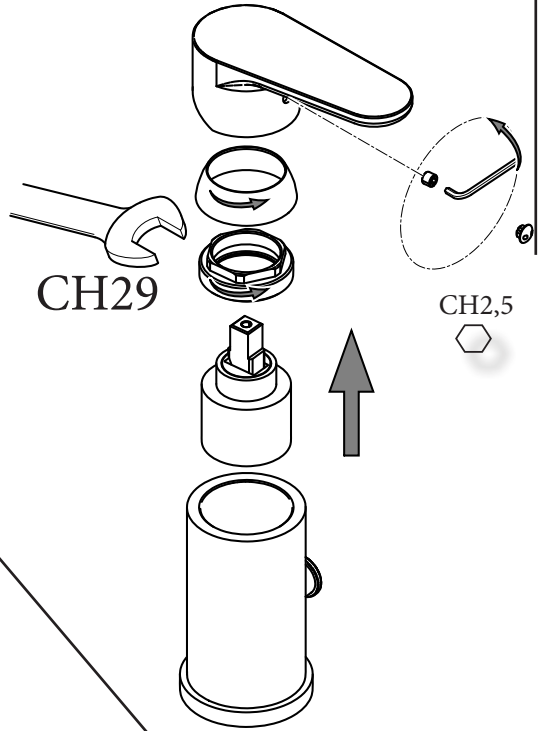
# D

Deviatore  
Diverter

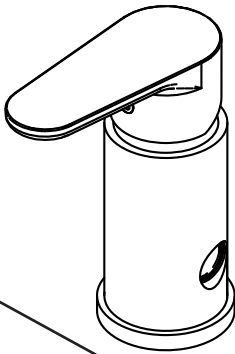


S

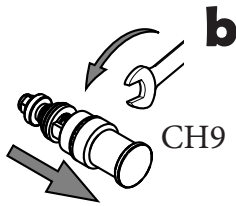
Sostituzione Cartuccia  
How to replace Cartridge



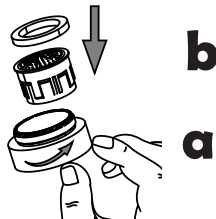
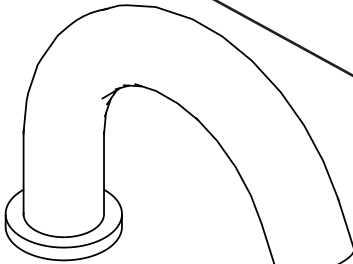
Sostituzione Deviatore  
How to replace Diverter



040..



**a**



Sostituzione Aeratore  
How to replace Aerator