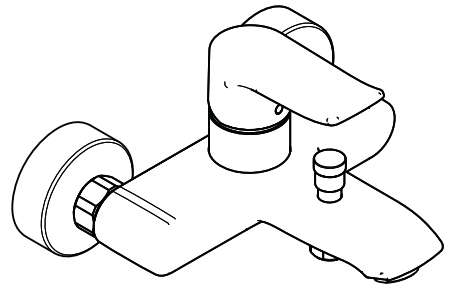
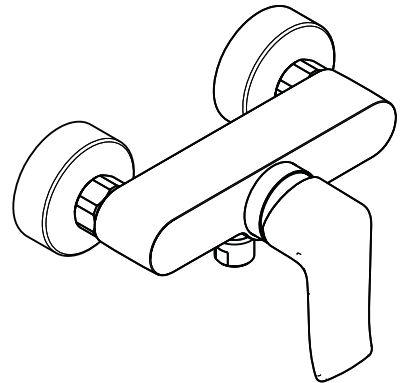


|           |   |           |
|-----------|---|-----------|
| <b>DE</b> | Gebrauchsanleitung / Montageanleitung               | <b>2</b>  |
| <b>FR</b> | Mode d'emploi / Instructions de montage             | <b>3</b>  |
| <b>EN</b> | Instructions for use / assembly instructions        | <b>4</b>  |
| <b>IT</b> | Istruzioni per l'uso / Istruzioni per Installazione | <b>5</b>  |
| <b>ES</b> | Modo de empleo / Instrucciones de montaje           | <b>6</b>  |
| <b>NL</b> | Gebruiksaanwijzing / Handleiding                    | <b>7</b>  |
| <b>DK</b> | Brugsanvisning / Monteringsvejledning               | <b>8</b>  |
| <b>PT</b> | Instruções para uso / Manual de Instalação          | <b>9</b>  |
| <b>PL</b> | Instrukcja obsługi / Instrukcja montażu             | <b>10</b> |
| <b>CS</b> | Návod k použití / Montážní návod                    | <b>11</b> |
| <b>SK</b> | Návod na použitie / Montážny návod                  | <b>12</b> |
| <b>ZH</b> | 用户手册 / 组装说明   | <b>13</b> |
| <b>RU</b> | Руководство пользователя /<br>Инструкция по монтажу | <b>14</b> |
| <b>FI</b> | Käyttöohje / Asennusohje                            | <b>15</b> |
| <b>SV</b> | Bruksanvisning / Monteringsanvisning                | <b>16</b> |
| <b>LT</b> | Vartotojo instrukcija / Montavimo instrukcija       | <b>17</b> |
| <b>HR</b> | Upute za uporabu / Uputstva za instalaciju          | <b>18</b> |
| <b>TR</b> | Kullanım kılavuzu / Montaj kılavuzu                 | <b>19</b> |
| <b>RO</b> | Manual de utilizare / Instrucțiuni de montare       | <b>20</b> |
| <b>EL</b> | Οδηγίες χρήσης / Οδηγία συναρμολόγησης              | <b>21</b> |
| <b>SI</b> | Navodilo za uporabo / Navodila za montažo           | <b>22</b> |
| <b>ET</b> | Kasutusjuhend / Paigaldusjuhend                     | <b>23</b> |
| <b>LV</b> | Lietošanas pamācība / Montāžas instrukcija          | <b>24</b> |
| <b>SR</b> | Uputstvo za upotrebu / Uputstvo za montažu          | <b>25</b> |
| <b>NO</b> | Bruksanvisning / Montasjeveiledning                 | <b>26</b> |
| <b>BG</b> | Инструкция за употреба /<br>Ръководство за монтаж   | <b>27</b> |
| <b>SQ</b> | Udhëzuesi i përdorimit / Udhëzime rreth montimit    | <b>28</b> |
| <b>AR</b> | دليل الاستخدام / تعليمات التجميع                    | <b>29</b> |
| <b>HU</b> | Használati útmutató / Szerelési útmutató            | <b>30</b> |
| <b>JP</b> | 取扱説明書 / 施工説明書                                       | <b>32</b> |



**Metris**  
31480XXX



**Metris**  
31680000



## Sicherheitshinweise

- ⚠ Bei der Montage müssen zur Vermeidung von Quetsch- und Schnittverletzungen Handschuhe getragen werden.
- ⚠ Das Produkt darf nur zu Bade-, Hygiene- und Körperreinigungszwecken eingesetzt werden.
- ⚠ Große Druckunterschiede zwischen den Kalt- und Warmwasseranschlüssen müssen ausgeglichen werden.

## Montagehinweise

- Vor der Montage muss das Produkt auf Transportschäden untersucht werden. Nach dem Einbau werden keine Transport- oder Oberflächenschäden anerkannt.
- Die Leitungen und die Armatur müssen nach den gültigen Normen montiert, gespült und geprüft werden.
- Die in den Ländern jeweils gültigen Installationsrichtlinien sind einzuhalten.
- Der im Wannemischer eingesetzte Umsteller (Typ HC) ist als Einrichtung zur Absicherung gegen Rücksaugung ausgeführt. Daher muss sich die Unterkante des Umstellers min. 25 mm über dem höchstmöglichen Schmutzwasserspiegel befinden.

## Technische Daten

|                            |                                       |
|----------------------------|---------------------------------------|
| Betriebsdruck:             | max. 1 MPa                            |
| Empfohlener Betriebsdruck: | 0,1 - 0,5 MPa                         |
| Prüfdruck:                 | 1,6 MPa<br>(1 MPa = 10 bar = 147 PSI) |
| Heißwassertemperatur:      | max. 60 °C                            |
| Thermische Desinfektion:   | 70 °C / 4 min                         |

- Eigensicher gegen Rückfließen
- Das Produkt ist ausschließlich für Trinkwasser konzipiert!

## Symbolerklärung



Kein essigsäurehaltiges Silikon verwenden!



**Justierung** (siehe Seite 36)

Einstellen der Warmwasserbegrenzung. In Verbindung mit Durchlauferhitzern ist eine Warmwassersperre nicht zu empfehlen.



**Wartung** (siehe Seite 39)

Rückflussverhinderer müssen gemäß EN 806-5 regelmäßig in Übereinstimmung mit nationalen oder regionalen Bestimmungen auf ihre Funktion geprüft werden (mindestens einmal jährlich).



**Maße** (siehe Seite 33)



**Durchflussdiagramm**  
(siehe Seite 33)



**Serviceteile** (siehe Seite 38)

XXX = Farbcodierung  
000 = Chrom  
340 = Brushed Black Chrome



**Reinigung** (siehe Seite 40)



**Bedienung** (siehe Seite 37)



**Prüfzeichen** (siehe Seite 39)

| Störung                              | Ursache   | Abhilfe  |
|--------------------------------------|---|--|
| Wenig Wasser                         | - Rückflussverhinderer sitzt fest<br>- Siebdichtung der Brause verschmutzt  | - Rückflussverhinderer austauschen<br>- Siebdichtung zwischen Brause und Schlauch reinigen   |
| Armatur schwergängig                 | - Kartusche defekt, verkalkt  | - Kartusche austauschen  |
| Armatur tropft                       | - Kartusche defekt  | - Kartusche austauschen  |
| Zu niedrige Warmwassertemperatur     | - Warmwasserbegrenzung falsch eingestellt   | - Warmwasserbegrenzung einstellen  |
| Durchlauferhitzer schaltet nicht ein | - Drossel in der Handbrause nicht ausgebaut<br>- Siebdichtung der Brause verschmutzt<br>- Rückflussverhinderer sitzt fest | - Drossel aus der Handbrause entfernen<br>- Siebdichtung zwischen Brause und Schlauch reinigen<br>- Rückflussverhinderer austauschen |



## Consignes de sécurité

- △ Lors du montage, porter des gants de protection pour éviter toute blessure par écrasement ou coupure.
- △ Le produit ne doit servir qu'à se laver et à assurer l'hygiène corporelle.
- △ Il est conseillé d'équilibrer les pressions de l'eau chaude et froide.

## Instructions pour le montage

- Avant son montage, s'assurer que le produit n'a subi aucun dommage pendant le transport. Après le montage, tout dommage de transport ou de surface ne pourra pas être reconnu.
- Les conduites et la robinetterie doivent être montés, rincés et contrôlés selon les normes en vigueur.
- Les directives d'installation en vigueur dans le pays concerné doivent être respectées.
- L'inverseur (type HC) utilisé dans le mitigeur bain-douche est conçu en tant que protection contre la réaspiration. C'est la raison pour laquelle le bord inférieur de l'inverseur doit se trouver au moins à 25 mm au-dessus du niveau d'eau usée le plus haut possible.

## Informations techniques

|                                 |                            |
|---------------------------------|----------------------------|
| Pression de service autorisée:  | max. 1 MPa                 |
| Pression de service conseillée: | 0,1 - 0,5 MPa              |
| Pression maximum de contrôle:   | 1,6 MPa                    |
|                                 | (1 MPa = 10 bar = 147 PSI) |
| Température d'eau chaude:       | max. 60 °C                 |
| Désinfection thermique:         | 70 °C / 4 min              |

- Avec dispositif anti-retour
- Le produit est exclusivement conçu pour de l'eau potable!

## Description du symbole



Ne pas utiliser de silicone contenant de l'acide acétique!



**Étalonnage** (voir pages 36)

Réglage de la limitation d'eau chaude. En liaison avec les chauffe-eau, un blocage de l'eau chaude n'est pas recommandable.



**Entretien** (voir pages 39)

Les clapets anti-retour doivent être examinés régulièrement conformément à la norme EN 806-5 ou conformément aux dispositions nationales ou régionales quant à leur fonction (au moins une fois par an).



**Dimensions** (voir pages 33)



**Diagramme du débit**

(voir pages 33)



**Pièces détachées** (voir pages 38)

XXX = Couleurs  
000 = Chromé  
340 = Brushed Black Chrome



**Nettoyage** (voir pages 40)



**Instructions de service**

(voir pages 37)



**Classification acoustique et débit**

(voir pages 39)

| Dysfonctionnement                                     | Origine  | Solution   |
|---|--|--|
| Pas assez d'eau                                       | - Clapet anti-retour bloqué<br>- Joint-filtre de douchette encrassé      | - Changez le clapet antiretour<br>- Nettoyer le joint-filtre entre la douchette et le flexible                   |
| Durété de fonctionnement                              | - Cartouche défectueuse, entartrée                                       | - Changer la cartouche   |
| Le mitigeur goutte                                    | - Cartouche défectueuse  | - Changer la cartouche   |
| Température d'eau chaude trop basse, pas d'eau froide | - Limiteur de température mal positionné                                 | - Positionner le limiteur de température   |
| La chauffe-eau instantané ne s'allume pas             | - Réducteur de débit non démonté<br>- Joint-filtre de douchette encrassé | - Démontez le réducteur de débit de la douchette<br>- Nettoyer le joint-filtre entre la douchette et le flexible |
|   | - Clapet anti-retour bloqué  | - Changez le clapet antiretour   |



## Safety Notes

- △ Gloves should be worn during installation to prevent crushing and cutting injuries.
- △ The product may only be used for bathing, hygienic and body cleaning purposes.
- △ The hot and cold supplies must be of equal pressures.

## Installation Instructions

- Prior to installation, inspect the product for transport damages. After it has been installed, no transport or surface damage will be honoured.
- The pipes and the fixture must be installed, flushed and tested as per the applicable standards.
- The plumbing codes applicable in the respective countries must be observed.
- The diverter (type HC) installed in the bath mixer is designed as an anti-retraction device. For this reason, the lower edge of the diverter must be at least 25 mm above the highest possible dirty water level.

## Technical Data

|                                 |                                       |
|---------------------------------|---------------------------------------|
| Operating pressure:             | max. 1 MPa                            |
| Recommended operating pressure: | 0,1 - 0,5 MPa                         |
| Test pressure:                  | 1,6 MPa<br>(1 MPa = 10 bar = 147 PSI) |
| Hot water temperature:          | max. 60 °C                            |
| Thermal disinfection:           | 70 °C / 4 min                         |

- Safety against backflow
- The product is exclusively designed for drinking water!

## Symbol description



Do not use silicone containing acetic acid!



## Adjustment (see page 36)

To adjust the hot water limiter. Using a hot water limiter in combination with a continuous flow water heater is not recommended.



## Maintenance (see page 39)

The check valves must be checked regularly according to EN 806-5 in accordance with national or regional regulations (at least once a year).



## Dimensions (see page 33)



## Flow diagram (see page 33)



## Spare parts (see page 38)

XXX = Colors  
 000 = Chrome Plated  
 340 = Brushed Black Chrome



## Cleaning (see page 40)



## Operation (see page 37)



## Test certificate (see page 39)

| Fault                            | Cause   | Remedy   |
|----------------------------------|---|--|
| Insufficient water               | - check valve hasn't moved back<br>- Shower filter seal dirty | - Exchange check valves<br>- Clean filter seal between shower and hose |
| Mixer stiff                      | - Cartridge defective, calcified                              | - Exchange cartridge   |
| Mixer dripping                   | - Cartridge defective   | - Exchange cartridge   |
| Hot water temperature too low    | - Hot water limiter incorrectly set                           | - Set hot water limiter  |
| Instantaneous heater didn't work | - Flow limiter in handshower isn't removed                    | - Remove flow limiter  |
|                                  | - Shower filter seal dirty                                    | - Clean filter seal between shower and hose                            |
|                                  | - check valve hasn't moved back                               | - Exchange check valves  |



## **Indicazioni sulla sicurezza**

- △ Durante il montaggio, per pevitare ferite da schiacciamento e da taglio bisogna indossare guanti protettivi.
- △ Il prodotto deve essere utilizzato esclusivamente per fare il bagno e per l'igiene del corpo.
- △ Attenzione! Compensare le differenze di pressione tra i collegamenti dell'acqua fredda e dell'acqua calda.

## **Istruzioni per il montaggio**

- Prima del montaggio è necessario controllare che non ci siano stati danni durante il trasporto. Una volta eseguito il montaggio, non verranno riconosciuti eventuali danni di trasporto o delle superfici.
- Montare, lavare e controllare tubature e rubinetteria rispettando le norme correnti.
- Vanno rispettate le direttive di installazione nazionali vigenti nel rispettivo paese.
- Il deviatore (tipo HC) impiegato nel miscelatore della vasca è eseguito come dispositivo di sicurezza contro un'aspirazione di riflusso. Pertanto il bordo inferiore del deviatore deve trovarsi almeno 25 mm sopra il livello massimo possibile dell'acqua sporca.

## **Dati tecnici**

|                               |                            |
|-------------------------------|----------------------------|
| Pressione d'uso:              | max. 1 MPa                 |
| Pressione d'uso consigliata:  | 0,1 - 0,5 MPa              |
| Pressione di prova:           | 1,6 MPa                    |
|                               | (1 MPa = 10 bar = 147 PSI) |
| Temperatura dell'acqua calda: | max. 60 °C                 |
| Disinfezione termica:         | 70 °C / 4 min              |

- Sicurezza antiriflusso
- Il prodotto è concepito esclusivamente per acqua potabile!

## **Descrizione simbolo**



Non utilizzare silicone contenente acido acetico!



**Taratura** (vedi pagg. 36)

Regolazione del limitatore di erogazione d'acqua calda. Un limitatore di erogazione di acqua calda in combinazione con le caldaie istantanee non è consigliabile.



**Manutenzione** (vedi pagg. 39)

La valvola di non ritorno deve essere controllata regolarmente come da EN 806-5, secondo le normative nazionali e regionali (almeno una volta all'anno).



**Ingombri** (vedi pagg. 33)



**Diagramma flusso** (vedi pagg. 33)



**Parti di ricambio** (vedi pagg. 38)

XXX = Trattamento  
000 = Cromato  
340 = Brushed Black Chrome



**Pulitura** (vedi pagg. 40)



**Procedura** (vedi pagg. 37)



**Segno di verifica** (vedi pagg. 39)

| <b>Problema</b>                  | <b>Possibile causa</b>                                       | <b>Rimedio</b>   |
|----------------------------------|--|--|
| Scarsità d'acqua                 | - Valvola antiriflusso non funziona correttamente            | - Sostituire la valvola antiriflusso                       |
|                                  | - Guarnizione del filtro della doccia sporca                 | - Pulire la guarnizione del filtro tra doccia e flessibile |
| Miscelatore duro                 | - Cartuccia difettosa  | - Sostituire la cartuccia                                  |
| Miscelatore gocciola             | - Cartuccia difettosa  | - Sostituire la cartuccia                                  |
| Temperatura dell'acqua calda     | - Limitazione dell'acqua calda regolata male                 | - Regolare la limitazione dell'acqua calda                 |
| La caldaia istantanea non lavora | - Il limitatore di portata non è stato smontato dalla doccia | - Smontare il limitatore di portata dalla doccia           |
|                                  | - Guarnizione del filtro della doccia sporca                 | - Pulire la guarnizione del filtro tra doccia e flessibile |
|                                  | - Valvola antiriflusso non funziona correttamente            | - Sostituire la valvola antiriflusso                       |



## Indicaciones de seguridad

- ⚠ Durante el montaje deben utilizarse guantes para evitar heridas por aplastamiento o corte.
- ⚠ El producto solo debe ser utilizado para fines de baño, higiene y limpieza corporal.
- ⚠ Grandes diferencias de presión en servicio entre agua fría y agua caliente deben equilibrarse.

## Indicaciones para el montaje

- Antes del montaje se debe examinar el producto contra daños de transporte. Después de la instalación no se reconoce ningún daño de transporte o de superficie.
- Los conductos y la grifería deben montarse, lavarse y comprobarse según las normas vigentes.
- Es obligatorio el cumplimiento de las directrices de instalación vigentes en el país respectivo.
- El cambiador (tipo HC) integrado en la batería de la bañera es un seguro contra la reabsorción. Por lo tanto el borde inferior del cambiador debe encontrarse al menos a 25 mm sobre el nivel más alto posible de agua usada.

## Datos técnicos

|                                  |                                       |
|----------------------------------|---------------------------------------|
| Presión en servicio:             | max. 1 MPa                            |
| Presión recomendada en servicio: | 0,1 - 0,5 MPa                         |
| Presión de prueba:               | 1,6 MPa<br>(1 MPa = 10 bar = 147 PSI) |
| Temperatura del agua caliente:   | max. 60 °C                            |
| Desinfección térmica:            | 70 °C / 4 min                         |

- Seguro contra el retorno
- El producto ha sido concebido exclusivamente para agua potable.

## Descripción de símbolos



No utilizar silicona que contiene ácido acético!



## Ajuste (ver página 36)

Ajuste del límite de agua caliente. En combinación con calentadores continuos no es recomendable utilizar un bloque de agua caliente.



## Mantenimiento (ver página 39)

Las válvulas anti-retorno tienen que ser controladas regularmente según la norma EN 806-5, en acuerdo con las regulaciones nacionales o regionales (una vez al año, por lo menos).



## Dimensiones (ver página 33)



## Diagrama de circulación (ver página 33)



## Repuestos (ver página 38)

XXX = Acabados  
 000 = Cromado  
 340 = Brushed Black Chrome



## Limpiar (ver página 40)



## Manejo (ver página 37)



## Marca de verificación (ver página 39)

| Problema                                     | Causa  | Solución   |
|--|--|--|
| Sale poca agua                               | - válvula anti-retorno cerrada                         | - cambiar válvula anti-retorno                     |
|  | - Filtro de la teleducha sucio                         | - Limpiar / Cambiar filtro entre flexo y teleducha |
| Manecilla va dura                            | - cartucho dañado                                      | - cambiar el cartucho                              |
| Grifo pierde agua                            | - cartucho dañado                                      | - cambiar el cartucho                              |
| Temperatura del agua caliente demasiado baja | - tope de agua caliente mal                            | - ajustar tope                                     |
| Calentador instantáneo no se enciende        | - no se ha quitado limitador de caudal de la teleducha | - quitar limitador de caudal                       |
|  | - Filtro de la teleducha sucio                         | - Limpiar / Cambiar filtro entre flexo y teleducha |
|  | - válvula anti-retorno cerrada                         | - cambiar válvula anti-retorno                     |



## Veiligheidsinstructies

- ⚠ Bij de montage moeten ter voorkoming van knel- en snijwonden handschoenen worden gedragen.
- ⚠ Het product mag alleen voor het wassen, hygiënische doeleinden en voor de lichaamsreiniging worden gebruikt.
- ⚠ Grote drukverschillen tussen de koud- en warmwater-toevoer dienen vermeden te worden.

## Montage-instructies

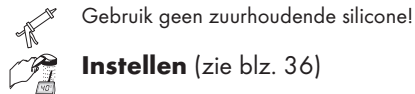
- Vóór de montage moet het product gecontroleerd worden op transportschade. Na de inbouw wordt geen transport- of oppervlakteschade meer aanvaard.
- De leidingen en armaturen moeten gemonteerd, gespoeld en gecontroleerd worden volgens de geldige normen.
- De in de overeenkomstige landen geldende installatierichtlijnen moeten nageleefd worden.
- De in de badmengkraan gebruikte regelaar (type HC) is uitgevoerd als inrichting ter beveiliging tegen terugzuiging. Daarom moet de onderkant van de regelaar zich min. 25 mm boven de hoogst mogelijke vuilwaterspiegel bevinden.

## Technische gegevens

|                         |                            |
|-------------------------|----------------------------|
| Werkdruk: max.          | max. 1 MPa                 |
| Aanbevolen werkdruk:    | 0,1 - 0,5 MPa              |
| Getest bij:             | 1,6 MPa                    |
|                         | (1 MPa = 10 bar = 147 PSI) |
| Temperatuur warm water: | max. 60 °C                 |
| Thermische desinfectie: | 70 °C / 4 min              |

- Beveiligd tegen terugstromen
- Het product is uitsluitend ontworpen voor drinkwater!

## Symboolbeschrijving



Gebruik geen zuurhoudende silicone!

## Instellen (zie blz. 36)

Instellen van de warmwaterbegrenzing. In combinatie met een doorstromer is een warmwaterblokkering niet aanbevelenswaardig.



## Onderhoud (zie blz. 39)

Keerkleppen moeten volgens EN 806-5 regelmatig en volgens plaatselijk geldende eisen op het functioneren gecontroleerd worden. (Tenminste een keer per jaar)



## Maten (zie blz. 33)



## Doorstroombiagram (zie blz. 33)



## Service onderdelen (zie blz. 38)

XXX = Kleuren  
000 = Verchroomd  
340 = Brushed Black Chrome



## Reinigen (zie blz. 40)



## Bediening (zie blz. 37)



## Keurmerk (zie blz. 39)

| Storing                             | Oorzaak  | Oplossing  |
|-------------------------------------|--|--|
| Weinig water                        | - Terugslagklep zit vast<br>- Zeefdichting handdouche verstopt                   | - Terugslagklep uitwisselen<br>- Zeefdichting handdouche reinigen            |
| Bediening zwaar                     | - Kardoes defect of verkalkt   | - Kardoes uitwisselen  |
| Mengkraan lekt                      | - Kardoes defect   | - Kardoes uitwisselen  |
| Temperatuur van warm water te laag  | - Heetwaterbegrenzer verkeerd ingesteld  | - Heetwaterbegrenzer instellen   |
| Doorstroombiometer schakelt niet in | - Begrenzer van handdouche niet verwijderd<br>- Zeefdichting handdouche verstopt | - Begrenzer uit handdouche verwijderen<br>- Zeefdichting handdouche reinigen |
|                                     | - Terugslagklep zit vast   | - Terugslagklep uitwisselen  |



## Sikkerhedsanvisninger

- △ Ved monteringen skal der bruges handsker for at undgå kvæstelser og snitsår.
- △ Produktet må kun bruges til bade-, hygiejne og kropsrengøringsformål.
- △ Større trykforskel mellem koldt og varmt vand bør udjævnes.

## Monteringsanvisninger

- Før monteringen skal produktet kontrolleres for transportskader. Efter monteringen godkendes transportskader eller skader på overfladen ikke længere.
- Ledningerne og armaturerne skal monteres, skylles og kontrolleres iht. de gældende standarder.
- Installationsbestemmelserne, der gælder i det enkelte land, skal overholdes.
- Omstilleren (type HC), som er integreret i blanderen, er konstrueret som sikring mod retursugning. Derfor skal omstillere ns underkant være mindst 25 mm over det højst mulige snavsevandsniveau.

## Tekniske data

|                        |                            |
|------------------------|----------------------------|
| Driftstryk:            | max. 1 MPa                 |
| Anbefalet driftstryk:  | 0,1 - 0,5 MPa              |
| Prævetryk:             | 1,6 MPa                    |
|                        | (1 MPa = 10 bar = 147 PSI) |
| Varmtvands temperatur: | max. 60 °C                 |
| Termisk desinfektion:  | 70 °C / 4 min              |

- Med indbygget kontraventil
- Produktet er udelukkende beregnet til drikkevand!

## Symbolbeskrivelse



Der må ikke benyttes eddikesyreholdig silikone!



## Forindstilling (se s. 36)

Indstilling af varmvandsbegrænsningen. I forbindelse med gennemstrømningsvandvarmere anbefaler vi ikke en varmvandsspærre.



## Service (se s. 39)

Ifølge EN 806-5 skal gennemstrømningsbegrænsere i overensstemmelse med nationale regler afprøves regelmæssigt (mindst en gang om året).



## Målene (se s. 33)



## Gennemstrømningsdiagram (se s. 33)



## Reservedele (se s. 38)

XXX = Overflade  
 000 = Krom  
 340 = Brushed Black Chrome



## Rengøring (se s. 40)



## Brugsanvisning (se s. 37)



## Godkendelse (se s. 39)

| Fejl                          | Årsag   | Hjælp   |
|-------------------------------|---|---|
| For lidt vand                 | - Kontraventilen hænger<br>- Sien mellem bruser og slange er snavset  | - Udskift kontraventil<br>- Rengør sien mellem bruser og slange   |
| Grebet går trægt              | - Kartusche defekt, tilkalket   | - Udskift kartusche   |
| Armaturet drypper             | - Defekt kartusche  | - Udskift kartusche   |
| For lav varmtvands-temperatur | - Varmtvandsbegrænsningen er forkert indstillet   | - Indstil varmtvandsbe-grænsningen  |
| Vandvarmeren går ikke i gang  | - Vandsparen i håndbruseren er ikke fjernet<br>- Sien mellem bruser og slange er snavset<br>- Kontraventilen hænger | - Afmonter vandsparen i håndbruseren<br>- Rengør sien mellem bruser og slange<br>- Udskift kontraventil |





## Avisos de segurança

- ⚠ Durante a montagem devem ser utilizadas luvas de protecção, de modo a evitar ferimentos resultantes de entalamentos e de cortes.
- ⚠ O produto só pode ser utilizado para fins de higiene pessoal.
- ⚠ Grandes diferenças entre as pressões das águas quente e fria devem ser compensadas.

## Avisos de montagem

- Antes da montagem deve-se controlar o produto relativamente a danos de transporte. Após a montagem não são aceites quaisquer danos de transporte ou de superfície.
- As tubagens e a torneira têm que ser montadas, enxaguadas e verificadas de acordo com as normas em vigor.
- A prescrições de instalação válidas nos respetivos países devem ser respeitadas.
- O inversor (tipo HC), utilizado na misturadora de monobloco para banheira, funciona como protecção contra reaspiração. Por este motivo, o bordo inferior do inversor deve situar-se pelo menos 25 mm acima do nível máximo da água suja.

## Dados Técnicos

|                               |                            |
|-------------------------------|----------------------------|
| Pressão de funcionamento:     | max. 1 MPa                 |
| Pressão de func. recomendada: | 0,1 - 0,5 MPa              |
| Pressão testada:              | 1,6 MPa                    |
|                               | (1 MPa = 10 bar = 147 PSI) |
| Temperatura da água quente:   | max. 60 °C                 |
| Desinfecção térmica:          | 70 °C / 4 min              |

- Função anti-retorno e anti-vácuo
- Este produto foi única e exclusivamente concebido para água potável!

## Descrição do símbolo



Não utilizar silicone que contenha ácido acético!



**Afinação** (ver página 36)

Ajuste do limitador de água quente. Em combinação com um esquentador, não é recomendável o uso de um bloqueio de água quente.



**Manutenção** (ver página 39)

As válvulas anti-retorno devem ser verificadas regularmente de acordo com a EN 806-5 segundo os regulamentos nacionais ou regionais (pelo menos uma vez por ano).



**Medidas** (ver página 33)



**Fluxograma** (ver página 33)



**Peças de substituição**  
(ver página 38)

XXX = Acabamentos  
000 = Cromado  
340 = Brushed Black Chrome



**Limpeza** (ver página 40)



**Funcionamento** (ver página 37)



**Marca de controlo** (ver página 39)

| Falha                                  | Causa   | Solução  |
|--|---|--|
| Água insuficiente                      | - Válvula anti-retorno está presa<br>- Filtro do vedante do chuveiro sujo   | - Trocar a válvula anti-retorno<br>- Limpar o filtro entre o chuveiro e o tubo flexível                                    |
| Misturadora perra                      | - Cartucho defeituoso, calcificado  | - Substituir o cartucho  |
| Misturadora a pingar                   | - Cartucho defeituoso   | - Substituir o cartucho  |
| Temperatura da água quente muito baixa | - O limitador de temperatura está incorrectamente colocado  | - Regular o limitador de temperatura   |
| O esquentador instantâneo não funciona | - O limitador de caudal não foi retirado<br>- Filtro do vedante do chuveiro sujo<br>- Válvula anti-retorno está presa | - Retirar o limitador de caudal<br>- Limpar o filtro entre o chuveiro e o tubo flexível<br>- Trocar a válvula anti-retorno |



## Wskazówki bezpieczeństwa

- △ Aby uniknąć zranień na skutek zgniecenia lub przecięcia, podczas montażu należy nosić rękawice ochronne.
- △ Produkt może być używany tylko do kąpieli, higieny i czyszczenia ciała.
- △ Znaczne różnice ciśnień na dopływach ciepłej i zimnej wody muszą zostać wyrównane.

## Wskazówki montażowe

- Przed montażem należy skontrolować produkt pod kątem szkód transportowych. Po montażu nie widać żadnych szkód transportowych ani szkód na powierzchni.
- Przewody i armatura muszą być montowane, płukane i kontrolowane według obowiązujących norm.
- Należy przestrzegać wytycznych instalacyjnych obowiązujących w danym kraju.
- Przełącznik (typu HC), zastosowany w mieszaczu wannowym, został zaprojektowany jako sprzęt do zabezpieczenia przed zasysaniem wstecznym. Z tego względu, dolna krawędź przełącznika musi się znajdować co najmniej 25 mm ponad najwyższym możliwym poziomem brudnej wody.

## Dane techniczne

|                             |                             |
|-----------------------------|-----------------------------|
| Ciśnienie robocze:          | maks. 1 MPa                 |
| Zalecane ciśnienie robocze: | 0,1 - 0,5 MPa               |
| Ciśnienie próbne:           | 1,6 MPa                     |
|                             | (1 MPa = 10 bary = 147 PSI) |
| Temperatura wody gorącej:   | maks. 60 °C                 |
| Dezynfekcja termiczna:      | 70 °C / 4 min               |

- Zabezpieczony przed przepływem zwrotnym
- Produkt przeznaczony wyłącznie do wody pitnej!

## Opis symbolu



Nie stosować silikonów zawierających kwas octowy!



## Ustawianie (patrz strona 36)

Ustawianie ogranicznika ciepłej wody. Używanie ogranicznika temperatury wody w połączeniu z przepływowym podgrzewaczem wody nie jest zalecane.



## Konserwacja (patrz strona 39)

Zgodnie z normą EN 806-5, krajowymi i miejscowymi przepisami, działanie zabezpieczeń przed przepływem zwrotnym musi być kontrolowane (przynajmniej raz w roku).



## Wymiary (patrz strona 33)



## Schemat przepływu (patrz strona 33)



## Części serwisowe (patrz strona 38)

XXX = Kody kolorów  
 000 = Chrom  
 340 = Brushed Black Chrome



## Czyszczenie (patrz strona 40)



## Obsługa (patrz strona 37)



## Znak jakości (patrz strona 39)

| <b>Usterka</b>                               | <b>Przyczyna</b>  | <b>Pomoc</b>   |
|--|---|--|
| Mała ilość wody                              | - Zablockowane zabezpieczenie przed przepływem zwrotnym     | - Wymienić zabezpieczenie przed przepływem zwrotnym          |
|  | - Zabrudzona uszczelka z sitkiem w prysznicy                | - Oczyszczyć uszczelkę z sitkiem pomiędzy prysznicem a węzem |
| Uchwyt armatury pracuje z wysiłkiem          | - Uszkodzony wkład, zakamieniony                            | - Wymiana wkładu   |
| Armatura cieknie                             | - Uszkodzony wkład  | - Wymiana wkładu   |
| Za niska temperatura ciepłej wody            | - Niewłaściwe ustawienie ogranicznik ciepłej wody           | - Ustawić ogranicznik ciepłej wody                           |
| Przepływowy podgrzewacz wody nie załącza się | - Dławik przepływu nie został usunięty z prysznica ręcznego | - Usunąć dławik z prysznica ręcznego                         |
|  | - Zabrudzona uszczelka z sitkiem w prysznicy                | - Oczyszczyć uszczelkę z sitkiem pomiędzy prysznicem a węzem |
|  | - Zablockowane zabezpieczenie przed przepływem zwrotnym     | - Wymienić zabezpieczenie przed przepływem zwrotnym          |





## **Bezpečnostní pokyny**

- △ Pro zabránění řezným zraněním a pohmožděninám je nutné při montáži nosit rukavice.
- △ Produkt smí být používán pouze ke koupání a za účelem tělesné hygieny.
- △ Je nutné vyrovnat velké rozdíly tlaku mezi přípoji studené a teplé vody.

## **Pokyny k montáži**

- Před montáží je třeba produkt zkontrolovat, zda nebyl při transportu poškozen. Po zabudování nebudou uznány žádné škody způsobené transportem nebo poškození povrchu.
- Vedení a armatura musí být namontovány, propláchnuty a otestovány podle platných norem.
- Je třeba dodržovat montážní pravidla platné v dané zemi.
- Přepínač vanové baterie (typu HC) je koncipován jako zařízení bránící zpětnému sání. Proto se musí spodní hrana přepínače nacházet alespoň 25 mm nad nejvyšší možnou hladinou znečištěné vody.

## **Technické údaje**

|                           |                            |
|---------------------------|----------------------------|
| Provozní tlak:            | max. 1 MPa                 |
| Doporučený provozní tlak: | 0,1 - 0,5 MPa              |
| Zkušební tlak:            | 1,6 MPa                    |
|                           | (1 MPa = 10 bar = 147 PSI) |
| Teplota horké vody:       | max. 60 °C                 |
| Teplná desinfekce:        | 70 °C / 4 min              |

- Vlastní jištění proti zpětnému nasátí.
- Výrobky Hansgrohe jsou vhodné pro přímý kontakt s pitnou vodou.

## **Popis symbolů**



Nepoužívat silikon s obsahem kyseliny octové!



**Nastavení** (viz strana 36)

Nastavení omezovače teplé vody. Ve spojení s průtokovým ohřivačem se použití uzávěru teplé vody nedoporučuje.



**Údržba** (viz strana 39)

U zpětných ventilů se musí podle EN 806-5 v souladu s národními nebo regionálními předpisy testovat jejich funkčnost (alespoň jednou ročně).



**Rozměry** (viz strana 33)



**Diagram průtoku** (viz strana 33)



**Servisní díly** (viz strana 38)

XXX = Kód povrchové úpravy

000 = Chrom

340 = Brushed Black Chrome



**Čištění** (viz strana 40)



**Ovládání** (viz strana 37)



**Zkušební značka** (viz strana 39)

| <b>Porucha</b>             | <b>Příčina</b>   | <b>Odstranění</b>  |
|----------------------------|--|--|
| Málo vody                  | - Zpětný ventil je zablokován<br>- Sítko v těsnění u sprchy zanesené                                       | - Vyměnit zpětný ventil<br>- Vyčistit sítko v těsnění mezi sprchou a hadicí                                  |
| Armatura jde ztěžka        | - Kartuše je vadná, zanesená-vodním kamenem  | - Kartuši vyměnit  |
| Armatura odkapává          | - Kartuše je vadná   | - Kartuši vyměnit  |
| Nízká teplota teplé vody   | - Špatně nastavená zarážka pro teplou vodu   | - Seřídít zarážku pro teplou vodu  |
| Průtokový ohřivač nezapíná | - Není odstraněn kroužek ze sprchy<br>- Sítko v těsnění u sprchy zanesené<br>- Zpětný ventil je zablokován | - Odstranit kroužek ze sprchy<br>- Vyčistit sítko v těsnění mezi sprchou a hadicí<br>- Vyměnit zpětný ventil |



## Bezpečnostné pokyny

- ⚠ Pri montáži musíte nosiť rukavice, aby ste predišli pomliaždeninám a rezným poraneniam.
- ⚠ Produkt sa smie používať len na kúpanie a telesnú hygienu.
- ⚠ Veľké rozdiely v tlaku medzi prípojkami studenej a teplej vody musia byť vyrovnané.

## Pokyny pre montáž

- Pred montážou musíte produkt skontrolovať, či nebol počas transportu poškodený. Po zabudovaní nebudú uznané žiadne škody spôsobené transportom alebo poškodenia povrchu.
- Ledningarna och blandaren måste monteras, spolans igenom och kontrolleras enligt de gällande normerna.
- Je potrebné dodržiavať smernice o inštalácii, ktoré sú práve teraz platné v krajinách.
- Prestavovač (typ HC) použitý vo vaňovom zmiešavači je vyhotovený ako zariadenie na zaistenie proti spätnému nasávaniu. Preto sa musí spodná hrana prestavovača nachádzať min. 25 mm nad najvyššie možnou hladinou znečistenej vody.

## Technické údaje

|                              |                            |
|------------------------------|----------------------------|
| Prevádzkový tlak:            | max. 1 MPa                 |
| Doporučený prevádzkový tlak: | 0,1 - 0,5 MPa              |
| Skúšobný tlak:               | 1,6 MPa                    |
|                              | (1 MPa = 10 bar = 147 PSI) |
| Teplota teplej vody:         | max. 60 °C                 |
| Termická dezinfekcia:        | 70 °C / 4 min              |

- Vlastná poistka proti spätnému nasatiu.
- Výrobok je koncipovaný výhradne pre pitnú vodu!

## Popis symbolov



Nepoužívať silikón s obsahom kyseliny octovej!

## Nastavenie (viď strana 36)

Nastavenie obmedzenia teplej vody. V spojení s prietokovými ohrievačmi sa neodporúča použitie obmedzovača teplej vody.



## Údržba (viď strana 39)

Pri spätných ventiloch sa musí podľa EN 806-5 v súlade s národnými alebo regionálnymi predpismi testovať ich funkčnosť (aspoň raz ročne).



## Rozmery (viď strana 33)



## Diagram prietoku (viď strana 33)



## Servisné diely (viď strana 38)

XXX = Farebné označenie  
000 = Chróm  
340 = Brushed Black Chrome



## Čistenie (viď strana 40)



## Obsluha (viď strana 37)



## Osvedčenie o skúške (viď strana 39)

| Porucha                      | Príčina  | Pomoc   |
|------------------------------|--|---|
| Málo vody                    | - Obmedzovač spätného nasatia je zablokovaný<br>- Sítko v tesnení sprchy je znečistené   | - Vymeniť obmedzovač spätného nasatia<br>- Vyčistiť sítko tesnení medzi sprchou a hadicou                                 |
| Armatúra "chodí" ťažko       | - Kartuša je poškodená, väpenatá usadeniny   | - Vymeniť kartušu   |
| Z armatúry kvapká voda       | - Kartuša je poškodená   | - Vymeniť kartušu   |
| Nízka teplota teplej vody    | - Nesprávne nastavená zarážka na teplú vodu  | - Nastavenie zarážky na teplú vodu  |
| Prietokový ohrievač nezapína | - Nie je odstránený krúžok zo sprchy<br>- Sítko v tesnení sprchy je znečistené<br>- Obmedzovač spätného nasatia je zablokovaný | - Odstrániť krúžok zo sprchy<br>- Vyčistiť sítko tesnení medzi sprchou a hadicou<br>- Vymeniť obmedzovač spätného nasatia |





## 安全技巧

- △ 装配时为避免挤压和切割受伤，必须戴上手套。
- △ 本产品只允许作为洗浴、卫生和洁身之用。
- △ 冷热水管间过大的压力差必须予以平衡。

## 安装提示


- 安装前必须检查产品是否受到运输损害。安装后将不认可运输损害或表面损伤。
- 管道和阀门必须根据通用标准进行安装、冲洗和检查。
- 请遵守当地国家现行的安装规定。
- 安装在浴缸龙头中的分水器装置（HC型）用于防止水流回吸，所以分水器装置下边缘必须至少高于脏水水位线25 mm。


## 技术参数

|         |                            |
|---------|----------------------------|
| 工作压强:   | 最大 1 MPa                   |
| 推荐工作压强: | 0,1 - 0,5 MPa              |
| 测试压强:   | 1,6 MPa                    |
|         | (1 MPa = 10 bar = 147 PSI) |
| 热水温度:   | 最大 60°C                    |
| 热力消毒:   | 70°C / 4 分钟                |


- 自动防止回流
- 该产品专为饮用水设计！

## 符号说明

 请勿使用含有乙酸的硅胶！

 **调节** (参见第页 36)

热水温度调节。如果使用即热式喷头，则不建议安装热水阀门。

 **保养** (参见第页 39)

单向阀必须在符合国家或当地的法律的情况下按照EN 806-5定期检查（至少一年一次）。

 **大小** (参见第页 33)


 **流量示意图** (参见第页 33)


 **备用零件** (参见第页 38)

XXX = 颜色代码

000 = 镀铬

340 = Brushed Black Chrome

 **清洗** (参见第页 40)

 **操作** (参见第页 37)

 **检验标记** (参见第页 39)

| 问题       | 原因   | 补救                                       |
|----------|--|--|
| 龙头出水量小   | - 单向阀装反<br>- 花洒滤网有垃圾堵塞                     | - 正确安装单向阀<br>- 清洗花洒和软管间的过滤网              |
| 龙头不灵活    | - 阀芯损坏、结垢                                  | - 更换阀芯                                   |
| 龙头滴水     | - 阀芯损坏                                     | - 更换阀芯                                   |
| 热水温度过低   | - 温度限制器设置错误                                | - 设置温度限制器                                |
| 燃气热水器不工作 | - 手持花洒的流量限制器没有去除<br>- 花洒滤网有垃圾堵塞<br>- 单向阀装反 | - 去除流量限制器<br>- 清洗花洒和软管间的过滤网<br>- 正确安装单向阀 |



## Указания по технике безопасности

- Во время монтажа следует надеть перчатки во избежание прищемления и порезов.
- Изделие разрешается использовать только в гигиенических целях: для принятия ванны и личной гигиены.
- донного клапа. Перед установкой смесителя необходимо регулировочными кранами выровнять давление холодной и горячей воды при помощи вентилей регулирующих подачу воды в квартиру.

## Указания по монтажу

- Перед монтажом следует проверить изделие на предмет повреждений при перевозке. После монтажа претензии о возмещении ущерба за повреждения при перевозке или повреждения поверхностей не принимаются.
- Трубы и арматура должны быть установлены, промыты и проверены в соответствии с действующими нормами.
- Необходимо соблюдать требования по монтажу, действующие в соответствующих странах.
- Переключатель, используемый в смесителе ванной (тип НС), представляет из себя устройство, обеспечивающее защиту от отсоса. Поэтому нижний край переключателя должен быть расположен минимум 25 мм максимально возможным уровнем грязной воды.

## Технические данные

|                                 |                            |
|---------------------------------|----------------------------|
| Рабочее давление:               | не более. 1 МПа            |
| Рекомендуемое рабочее давление: | 0,1 - 0,5 МПа              |
| Давление:                       | 1,6 МПа                    |
|                                 | (1 МПа = 10 bar = 147 PSI) |
| Температура горячей воды:       | не более. 60 °С            |
| Термическая дезинфекция:        | 70 °С / 4 мин              |

### Неисправность

недостаточный давление (если устан напор воды)

### Причина

- Клапан обратного тока заедает
- Фильтр душа загрязнен
- Картридж неисправен, засорение накипью

### Устранение неисправности

- Замените клапаны обратного течения
- Очистить фильтр
- Замените картридж

Арматура протекает

- Картридж неисправен

- Замените картридж

Температура горячей воды слишком низкая

- Ограничение горячей воды отрегулировано неправильно

- Отрегулируйте ограничение горячей воды

Проточный нагреватель не включается

- Дроссель не удален из ручного душа
- Фильтр душа загрязнен
- Клапан обратного тока заедает

- Извлеките дроссель из ручного душа
- Очистить фильтр
- Замените клапаны обратного течения

- укомплектован клапаном обратного тока воды
- Изделие предназначено исключительно для питьевой воды!

## Описание символов



Не применяйте силикон, содержащий уксусную кислоту.



**Подгонка** (см. стр. 36)

Регулировка ограничителя горячей воды. В сочетании с проточными нагревателями не рекомендуется использовать блокировку воды.



**Техническое обслуживание** (см. стр. 39)

Защита обратного тока должна регулярно проверяться (минимум один раз в год) по стандарту EN 806-5 или в соответствии с национальными или региональными нормативами



**Размеры** (см. стр. 33)



**Схема потока** (см. стр. 33)



**Комплект** (см. стр. 38)

XXX = Цветная кодировка  
 000 = Хром  
 340 = Brushed Black Chrome



**Очистка** (см. стр. 40)



**Эксплуатация** (см. стр. 37)



**Знак технического контроля** (см. стр. 39)





## Turvallisuusohjeet

- △ Asennuksessa on käytettävä käsiineitä puristumien ja viiltojen aiheuttamien tapaturmien estämiseksi.
- △ Tuotetta saa käyttää ainoastaan kylpy-, hygienia- ja puhdistustarkoituksiin.
- △ Suuret paine-erot kylmä- ja kuumavesiliitäntöjen välillä on tasattava.

## Asennusohjeet

- Ennen asennusta on tarkastettava tuotteen mahdolliset kuljetusvahingot. Asennuksen jälkeen kuljetus- ja pintavaurioita ei hyväksytä.
- Putket ja hana on asennettava, huuhdeltava ja tarkastettava voimassa olevien standardien mukaisesti.
- Jokaisessa maassa on noudatettava siellä päteviä asennusohjeita.
- Kylpyammeen sekoittimessa käytetty säädin (tyyppi HC) on malliltaan sellainen, että se suojaa takaisini- mulla. Sen vuoksi säätimen alareunan täytyy olla vähintään 25 mm likaveden korkeimman mahdollisen tason yläpuolella.

## Tekniset tiedot

|                          |                            |
|--------------------------|----------------------------|
| Käyttöpaine:             | maks. 1 MPa                |
| Suosittelut käyttöpaine: | 0,1 - 0,5 MPa              |
| Koestuspaine:            | 1,6 MPa                    |
|                          | (1 MPa = 10 bar = 147 PSI) |
| Kuuman veden lämpötila:  | maks. 60 °C                |
| Lämpödesinfektio:        | 70 °C / 4 min              |

- Estää itsestään paluuvirtauksen
- Tuote on suunniteltu käytettäväksi ainoastaan juomaveden kanssa!

## Merkin kuvaus



Älä käytä etikkahappopitoista silikonia!

## Säätö (katso sivu 36)

Lämpötilan rajoittimen säätäminen. Emme suosittele käyttämään lämpötilan rajoitinta vedenlämmittimen (läpivirtauskuumennin) yhteydessä.



## Huolto (katso sivu 39)

Vastaventtiilien toiminta on tarkastettava säännöllisesti paikallisten ja kansallisten määräysten mukaisesti (EN 806-5, vähintään kerran vuodessa).



## Mitat (katso sivu 33)



## Virtausdiagrammi (katso sivu 33)



## Varaosat (katso sivu 38)

XXX = Värikoodaus

000 = Kromi

340 = Brushed Black Chrome



## Puhdistus (katso sivu 40)



## Käyttö (katso sivu 37)



## Koestusmerkki (katso sivu 39)

### Häiriö

Vähän vettä

### Syy

- Suuntaisventtiili juuttunut
- Käsisuihkun sihtitiiviste likaantunut

### Toimenpide

- Vaihda suuntaisventtiili
- Puhdista suihkukahvan ja letkun välissä oleva sihtitiiviste

Hana on raskaskäyttöinen

- Patruuna rikki, kalkkikerrostumia

- Vaihda patruuna

Hanasta tippuu vettä

- Patruuna rikki

- Vaihda patruuna

Lämminveden lämpötila liian alhainen

- Lämminveden rajoitin väärin säädetty

- Säädä lämminveden rajoitin

Läpimenokuumennin ei kytkeydy päälle

- Käsisuihkussa olevaa kuristinta ei ole poistettu

- Poista kuristin käsisuihkusta

- Käsisuihkun sihtitiiviste likaantunut

- Puhdista suihkukahvan ja letkun välissä oleva sihtitiiviste

- Suuntaisventtiili juuttunut

- Vaihda suuntaisventtiili



## Säkerhetsanvisningar

- △ Handskar ska bäras under monteringsarbetet så att man kan undvika kläm- och skärskador.
- △ Produkten får bara användas till kroppshygien med bad och dusch.
- △ Stora tryckskillnader mellan anslutningarna för varmt och kallt vatten måste utjämnas.

## Monteringsanvisningar

- Det måste undersökas om produkten har transportskador innan den monteras. Efter monteringen accepteras inga transport- eller ytskiktsskador.
- Ledningarna och blandaren måste monteras, spolats igenom och kontrolleras enligt de gällande normerna.
- De installationsriktlinjer som gäller i länderna ska följas.
- Omkastaren (modell HC) som sitter i karblandaren är utformad som säkerhetsanordning mot baksug. Därför måste omkastarens underkant befinna sig min. 25 mm över den högsta möjliga smutsvattennivån.

## Tekniska data

|                          |                            |
|--------------------------|----------------------------|
| Driftstryck:             | max. 1 MPa                 |
| Rek. driftstryck:        | 0,1 - 0,5 MPa              |
| Tryck vid provtryckning: | 1,6 MPa                    |
|                          | (1 MPa = 10 bar = 147 PSI) |
| Varmvattentemperatur:    | max. 60 °C                 |
| Termisk desinfektion:    | 70 °C / 4 min              |

- Självspärr mot återflöde
- Produkten är enbart avsedd för dricksvatten!

## Symbolförklaring



Använd inte silikon som innehåller ättiksyra!

### Störning

### Orsak

### Åtgärd

|                                   |   |  |
|-----------------------------------|---|--|
| För lite vatten                   | - Backventil är defekt                              | - Byt backventil                                   |
|                                   | - Silfiltret i duschen smutsigt                     | - Rengör silfiltret mellan slangen och termostaten |
| Blandare är trög                  | - Patron defekt, förkalkad                          | - Byt ut patron                                    |
| Blandare droppar                  | - Patron defekt                                     | - Byt ut patron                                    |
| Varmvattentemperaturen är för låg | - Varmvattenreglering felaktigt inställd            | - Ställ in varmvattenreglering                     |
| Varmvattenberedare slår ej på     | - Vattenbegränsare i handduschen har ej tagits bort | - Ta bort vattenbegränsaren                        |
|                                   | - Silfiltret i duschen smutsigt                     | - Rengör silfiltret mellan slangen och termostaten |
|                                   | - Backventil är defekt                              | - Byt backventil                                   |



## Justering (se sidan 36)

Ställa in varmvattenregleringen. Tillsammans med varmvattenberedare rekommenderas inte en varmvattenspärr.



## Skötsel (se sidan 39)

Backventilers funktion måste kontrolleras regelbundet enligt nationella eller regionala bestämmelser i enlighet med EN 806-5 (minst en gång per år).



## Måtten (se sidan 33)



## Flödesschema (se sidan 33)



## Reservdelar (se sidan 38)

XXX = Färgkodning  
 000 = Krom  
 340 = Brushed Black Chrome



## Rengöring (se sidan 40)



## Hantering (se sidan 37)



## Testsigill (se sidan 39)





## Saugumo technikos nurodymai

- △ Apsaugai nuo užspaudimo ir įsijpavimo montavimo metu mūvėkite pirštines.
- △ Gaminys turi būti naudojamas tik maudymuisi, kūno higienai ir švarai palaikyti.
- △ Turi būti išlyginti šalto ir karšto slėgio nelygumai.

## Montavimo instrukcija

- Prieš montuojant būtina patikrinti, ar gaminys nebuvo pažeistas transportavimo metu. Sumontavus pretenzijos dėl transportavimo ir paviršiaus pažeidimų nepriimamos.
- Vamzdžiai ir sujungimai turi būti montuojami, plunami ir tikrinami pagal galiojančias normas.
- Laikykitės atitinkamoje šalyje galiojančių direktyvų dėl įrengimo.
- Vonios maišytuve esantis perjungiklis (HC tipo) veikia kaip apsauga nuo atgalinio siurbimo. Todėl perjungiklio apatinis kraštas tyru būti bent 25 mm virš aukščiausio galimo nešvaraus vandens pakilimo taško.

## Techniniai duomenys

|                             |  |
|-----------------------------|--|
| Darbinis slėgis:            | ne daugiau kaip 1 MPa                  |
| Rekomenduojamas slėgis:     | 0,1 - 0,5 MPa                          |
| Bandomasis slėgis:          | 1,6 MPa<br>(1 MPa = 10 barų = 147 PSI) |
| Karšto vandens temperatūra: | ne daugiau kaip 60°C                   |
| Terminis dezinfekavimas:    | 70°C / 4 min                           |

- Su atbuliniu vožtuvu
- Produktas skirtas tik geriamajam vandeniui!

## Simbolio aprašymas



Nenaudokite silikono, kurio sudėtyje yra acto rūgšties!



**Reguliavimas** (žr. psl. 36)

Karšto vandens ribojimas. Kartu su cirkuliaciniais šildytuvais nerekomenduojama naudoti karšto vandens blokavimo įtaisų.



**Techninis aptarnavimas**  
(žr. psl. 39)

Atbulinio vožtuvo apsauga privalo būti tikrinama reguliariai (mažiausiai kartą per metus) paga EN 806-5 arba pagal galiojančias nacionalines arba regionines normas.



**Išmatavimai** (žr. psl. 33)



**Pralaidumo diagrama** (žr. psl. 33)



**Atsarginės dalys** (žr. psl. 38)

XXX = Spalvos  
000 = Chrom  
340 = Brushed Black Chrome



**Valymas** (žr. psl. 40)



**Eksplotacija** (žr. psl. 37)



**Bandomo pažyma** (žr. psl. 39)

| Gedimas                             | Priežastis   | Priemonė   |
|-------------------------------------|--|--|
| Per maža srovė                      | - Abulinis vožtuvas neveikia<br>- Dušo galvos filtras užsikimšęs   | - Pakeisti atbulinį vožtuvą<br>- Išvalyti dušo galvos filtrą                                       |
| Sunkiai sukiojama rankenėlė         | - Kasetė pažeista, užkalkėjusi   | - Pakeisti kasetę  |
| Maišytuvus praleidžia vandenį       | - Kasetė pažeista  | - Pakeisti kasetę  |
| Per maža karšto vandens temperatūra | - Neteisingai nustatytas karšto vandens ribotuvus  | - Nustatyti karšto vandens ribotuvą  |
| Momentinis pašildytojas neįsijungia | - Neišimtas ribotuvus iš dušo galvutės<br>- Dušo galvos filtras užsikimšęs<br>- Abulinis vožtuvas neveikia | - Išimti ribotuvą iš dušo galvutės<br>- Išvalyti dušo galvos filtrą<br>- Pakeisti atbulinį vožtuvą |



## Sigurnosne upute

- △ Prilikom montaže se radi sprječavanja prignječenja i posjekotina moraju nositi rukavice.
- △ Proizvod se smije primjenjivati samo za kupanje, tuširanje i osobnu higijenu.
- △ Velika razlika u pritisku između vruće i hladne vode mora biti izbalansirana.

## Upute za montažu

- Prije montaže mora se provjeriti je li proizvod oštećen prilikom transporta. Nakon ugradnje se ne priznaju nikakve reklamacije koje se odnose na površinska i transportna oštećenja.
- Cijevi i armatura moraju biti postavljeni, isprani i testirani prema važećim normama.
- Obvezno se moraju uvažiti propisi o instalacijama koji vrijede u dotičnoj zemlji.
- Selektor (tip HC) ugrađen u miješalici za kadu konstruiran je kao element zaštite od povratnog usisavanja. Zato se donji rub selektora mora nalaziti najmanje 25 mm iznad najviše moguće razine prljave vode.

## Tehnički podatci

|                         |                            |
|-------------------------|----------------------------|
| Najveći dopušteni tlak: | tlak 1 MPa                 |
| Preporučeni tlak:       | 0,1 - 0,5 MPa              |
| Probni tlak:            | 1,6 MPa                    |
|                         | (1 MPa = 10 bar = 147 PSI) |
| Temperatura vruće vode: | tlak 60 °C                 |
| Termička dezinfekcija:  | 70 °C / 4 min              |

- Funkcije samo-čišćenja
- Proizvod je koncipiran isključivo za pitku vodu!

## Opis simbola



Nemojte koristiti silikon koji sadrži octenu kiselinu!



## Regulacija (pogledaj stranicu 36)

Namještanje limitera tople vode. U kombinaciji s protočnim bojlerima nije preporučljiva primjena sustava za blokiranje dotoka tople vode.



## Održavanje (pogledaj stranicu 39)

Ispravnost nepovratnog ventila mora se redovito provjeravati prema standardu EN 806-5 i u skladu sa važećim propisima (najmanje jednom godišnje).



## Mjere (pogledaj stranicu 33)



## Dijagram protoka (pogledaj stranicu 33)



## Rezervni djelovi (pogledaj stranicu 38)

XXX = Boje  
000 = Krom  
340 = Brushed Black Chrome



## Čišćenje (pogledaj stranicu 40)



## Upotreba (pogledaj stranicu 37)



## Oznaka testiranja (pogledaj stranicu 39)

| Greška                          | Uzrok  | Otklanjanje   |
|---------------------------------|--|---|
| Nedovoljno vode                 | - Nepovratni ventil se nije vratio u početni položaj<br>- Filter tuša je prljav  | - Zamijenite nepovratni ventil<br>- Očistite filter između tuša i crijeva                                 |
| Ručica se zaglavila             | - Neispravan uložak Taloženje kamenca  | - Zamijenite uložak   |
| Slavina kaplje                  | - Neispravan uložak  | - Zamijenite uložak   |
| Preniska temperatura tople vode | - Limiter vruće vode nije dobro podešen  | - Podesite limiter vruće vode   |
| Protočni bojler ne radi         | - Limiter protoka u ručnom tušu nije odstranjen<br>- Filter tuša je prljav<br>- Nepovratni ventil se nije vratio u početni položaj | - Odstranite limiter protoka<br>- Očistite filter između tuša i crijeva<br>- Zamijenite nepovratni ventil |



## Güvenlik uyarıları

- △ Montaj esnasında ezilme ve kesilme gibi yaralanma- ları önlemek için eldiven kullanılmalıdır.
- △ Ürün yalnızca banyo, hijyen ve beden temizliği amaçları doğrultusunda kullanılabilir.
- △ Sıcak ve soğuk su bağlantıları arasında büyük basınç farklılıkları varsa, bu basınç farklılıklarının dengelen- mesi gerekir.

## Montaj açıklamaları

- Montaj işleminden önce ürün nakliye hasarları yönünden kontrol edilmelidir. Montaj işleminden sonra nakliye veya yüzey hasarları için sorumluluk üstlenilmemektedir.
- Boruların ve armatürün montajı, yıkanması ve kontrolü geçerli normlara göre yapılmalıdır.
- Ülkelerde geçerli kurulum yönetmeliklerine riayet edilmelidir.
- Tekne karıştırıcısına yerleştirilmiş değiştirici (tip HC), geri emişe karşı sigorta tertibatı olarak tasarlanmıştır. Bu nedenle değiştiricinin alt kenarı, mümkün olan en yüksek kirlı su seviyesinin en az 25 mm üstünde olmalıdır.

## Teknik bilgiler

|                                 |                            |
|---------------------------------|----------------------------|
| İşletme basıncı:                | azami 1 MPa                |
| Tavsiye edilen işletme basıncı: | 0,1 - 0,5 MPa              |
| Kontrol basıncı:                | 1,6 MPa                    |
|                                 | (1 MPa = 10 bar = 147 PSI) |
| Sıcak su sıcaklığı:             | azami 60 °C                |
| Termik dezenfeksiyon:           | 70 °C / 4 dak              |

- Geri emme önleyici
- Ürün sadece şebeke suyu için tasarlanmıştır!

## Simge açıklaması



Asetik asit içeren silikon kullanmayın!



## Ayarlama (bakınız sayfa 36)

Sıcak su sınırlamasının ayarlanması. Sıcak su kilidinin sürekli ısıtıcıyla kullanılması tavsiye edilmez.



## Bakım (bakınız sayfa 39)

EN 806-5 ve ulusal standartlar doğrultusunda Çek valfler düzenli olarak kontrol edilmelidir. ( en az yılda bir kez)



## Ölçüleri (bakınız sayfa 33)



## Akış diyagramı (bakınız sayfa 33)



## Yedek Parçalar (bakınız sayfa 38)

XXX = Renkler

000 = Krom

340 = Brushed Black Chrome



## Temizleme (bakınız sayfa 40)



## Kullanımı (bakınız sayfa 37)



## Kontrol işareti (bakınız sayfa 39)

| arıza                          | sebebe   | yardım   |
|--------------------------------|--|--|
| Az su geliyor                  | - Çek valf çalışmıyor olabilir<br>- Duşun süzgeci tıkanmış olabilir                                | - Çek valfı değiştirin<br>- El duşu ile hortum arasındaki hortumu yıkayın                    |
| Batarya kullanımı ağırlaşıyor  | - Kartuş Bozulmuş ve kireçlenmiş olabilir  | - Kartuşu değiştirin   |
| Batarya su damlatıyor          | - Kartuş bozuk olabilir  | - Kartuşu değiştirin   |
| Sıcak suyun derecesi çok düşük | - Isı limitleyici düzgün çalışmıyor  | - Isı limitleyiciyi yeniden ayarlayın  |
| Şofben çalışmıyor              | - El duşunun içindeki akım limitleyici çıkartılmamış olabilir<br>- Duşun süzgeci tıkanmış olabilir | - Akım limitleyiciyi el duşundan çıkartın<br>- El duşu ile hortum arasındaki hortumu yıkayın |
|                                | - Çek valf çalışmıyor olabilir   | - Çek valfı değiştirin   |



## Instrucțiuni de siguranță

- ⚠ La montare utilizați mănuși pentru evitarea contuziunilor și tăierii mâinilor.
- ⚠ Produsul poate fi utilizat doar pentru spălarea, menținerea igienei și curățarea corpului.
- ⚠ Diferențele de presiune mari între alimentarea cu apă rece și apă caldă trebuie echilibrate.

## Instrucțiuni de montare

- Înainte de instalare verificați, dacă produsul prezintă deteriorări de transport. După instalare garanția nu acoperă deteriorările de transport și cele de suprafață.
- Conductele și bateriile trebuie montate, spălate și verificate conform normelor în vigoare.
- Respectați reglementările referitoare la instalare valabile în țara respectivă.
- Comutatorul introdus la robinetul de amestecare pentru cadă (de tip HC) este prevăzut cu un dispozitiv de siguranță contra reaspirării. Astfel marginea inferioară a comutatorului trebuie să se afle la min. 25 mm deasupra nivelului cel mai înalt posibil de apă uzată.

## Date tehnice

|                                      |                            |
|--------------------------------------|----------------------------|
| Presiune de funcționare:             | max. 1 MPa                 |
| Presiune de funcționare recomandată: | 0,1 - 0,5 MPa              |
| Presiune de verificare:              | 1,6 MPa                    |
|                                      | (1 MPa = 10 bar = 147 PSI) |
| Temperatura apei calde:              | max. 60 °C                 |
| Dezinfecție termică:                 | 70 °C / 4 min              |

- Asigurat contra scurgere înapoi
- Produsul este destinat exclusiv pentru apă potabilă.

## Descrierea simbolurilor



Nu utilizați silicon cu conținut de acid acetic!



**Reglare** (vezi pag. 36)

Reglarea limitatorului de apă caldă. Nu se recomandă folosirea unui limitator de apă caldă în combinație cu un boiler instant.



**Întreținere** (vezi pag. 39)

Supapele anti-retur trebuie verificate regulat conform EN 806-5 și standardele naționale sau regionale (cel puțin o dată pe an).



**Dimensiuni** (vezi pag. 33)



**Diagrama de debit** (vezi pag. 33)



**Piese de schimb** (vezi pag. 38)

XXX = Coduri de culori  
000 = Crom  
340 = Brushed Black Chrome



**Curățare** (vezi pag. 40)



**Utilizare** (vezi pag. 37)



**Certificat de testare** (vezi pag. 39)

| Deranjament                           | Cauza   | Măsurile de remediere  |
|---------------------------------------|---|--|
| Prea puțină apă                       | - S-a blocat supapa anti-retur.<br>- S-a murdărit garnitura de sită a capătului de duș.   | - Schimbați supapa anti-retur.<br>- Curățați garnitura sită dintre capătul duș și furtun.  |
| Bateria se mișcă dificil              | - Cartuș defect din cauza depunerilor de calcar   | - Schimbați cartușul.  |
| Bateria picură                        | - Cartuș defect   | - Schimbați cartușul.  |
| Temperatura apei calde este prea mică | - Limitarea temperaturii apei calde setată incorect.  | - Setati limitarea temperaturii apei calde.  |
| Boilerul instant nu funcționează.     | - Reductorul nu a fost demontat din dușul de mână.<br>- S-a murdărit garnitura de sită a capătului de duș.<br>- S-a blocat supapa anti-retur. | - Îndepărtați reductorul din dușul de mână.<br>- Curățați garnitura sită dintre capătul duș și furtun.<br>- Schimbați supapa anti-retur. |



## Υποδειξεις ασφαλείας

- ⚠ Για να αποφύγετε τραυματισμούς κατά τη συναρμολόγηση πρέπει να φοράτε γάντια.
- ⚠ Το προϊόν επιτρέπεται να χρησιμοποιείται μόνο σαν μέσο λουτρού, υγιεινής και καθαρισμού του σώματος.
- ⚠ Οι διαφορές της πίεσης μεταξύ της σύνδεσης κρύου και ζεστού νερού θα πρέπει να αντισταθμίζονται.

## Οδηγίες συναρμολόγησης

- Πριν τη συναρμολόγηση πρέπει να εξεταστεί το προϊόν για ζημιές μεταφοράς. Μετά την εγκατάσταση δεν αναγνωρίζονται ζημιές από τη μεταφορά ή επιφανειακές ζημιές.
- Οι σωλήνες και η μπαταρία πρέπει να τοποθετηθούν σύμφωνα με τα ισχύοντα πρότυπα, να τεθούν υπό πίεση και να δοκιμαστούν.
- Θα πρέπει να τηρούνται οι οδηγίες εγκατάστασης που ισχύουν σε κάθε κράτος.
- Ο διακόπτης επιλογής στην αναμικτική μπαταρία (τύπος HC) είναι σχεδιασμένος έτσι, ώστε να αποκλείεται η απορρόφηση. Για τον λόγο αυτόν πρέπει η κάτω ακμή του διακόπτη επιλογής να βρίσκεται τουλάχιστον 25 mm πάνω από την ανώτατη στάθμη των ακάθαρτων νερών της μπανιέρας.

## Τεχνικά Χαρακτηριστικά

|                                |                            |
|--------------------------------|----------------------------|
| Λειτουργία πίεσης:             | έως 1 MPa                  |
| Συνιστώμενη λειτουργία πίεσης: | 0,1 - 0,5 MPa              |
| Πίεση ελέγχου:                 | 1,6 MPa                    |
|                                | (1 MPa = 10 bar = 147 PSI) |
| Θερμοκρασία ζεστού νερού:      | έως 60 °C                  |
| Θερμική απολύμανση:            | 70 °C / 4 min              |

- Περιλαμβάνει βαλβίδα αντεπιστροφής.
- Το προϊόν έχει σχεδιαστεί αποκλειστικά για πόσιμο νερό!

## Περιγραφή συμβόλων



Μην χρησιμοποιείτε σιλικόνη που περιέχει οξικό οξύ!



**Ρύθμιση** (βλ. Σελίδα 36)

Ρύθμιση του δοσομετρητή ζεστού νερού. Δεν συνιστάται η διάταξη φραγής ζεστού νερού σε συνδυασμό με ταχυθερμοσίφωνα.



**Συντήρηση** (βλ. Σελίδα 39)

Οι βαλβίδες αντεπιστροφής πρέπει να ελέγχονται τακτικά ως προς τη λειτουργία τους, σύμφωνα με το πρότυπο EN 806-5, σε σχέση με τους ισχύοντες εθνικούς ή τοπικούς κανόνες (το ελάχιστο μια φορά το χρόνο).



**Διαστάσεις** (βλ. Σελίδα 33)



**Διάγραμμα ροής** (βλ. Σελίδα 33)



**Ανταλλακτικά** (βλ. Σελίδα 38)

XXX = Χρώματα  
000 = Επιχρωμωμένο  
340 = Brushed Black Chrome



**Καθαρισμός** (βλ. Σελίδα 40)



**Χειρισμός** (βλ. Σελίδα 37)



**Σήμα ελέγχου** (βλ. Σελίδα 39)

| Βλάβη                                | Αιτία   | Διόρθωση  |
|--------------------------------------|---|---|
| Ανεπαρκές νερό                       | - Η βαλβίδα αντεπιστροφής δεν γυρίζει πίσω.<br>- Βρώμικη στεγανοποιητική σήτα του καταιονιστήρα                                       | - Αλλάξτε τη βαλβίδα αντεπιστροφής<br>- Καθαρίστε και, εάν χρειαστεί, αλλάξτε τη στεγανοποιητική σήτα μεταξύ καταιονιστήρα και σπιράλ                               |
| Σκληρή μπαταρία (μείκτης)            | - Ελαττωματικό φυσίγγιο, άλατα  | - Αλλαγή φυσιγγίου  |
| Η μπαταρία στάζει                    | - Ελαττωματικό φυσίγγιο   | - Αλλαγή φυσιγγίου  |
| Χαμηλή θερμοκρασία ζεστού νερού      | - Λάθος ρύθμιση της περιοριστικής διάταξης ζεστού νερού   | - Ρυθμίστε την περιοριστική διάταξη του ζεστού νερού  |
| Ο ταχυθερμοσίφωνα δεν ενεργοποιείται | - Το στραγγαλιστικό πηνίο δεν έχει αποσυναρμολογηθεί από τον καταιονιστήρα χειρός<br>- Βρώμικη στεγανοποιητική σήτα του καταιονιστήρα | - Καθαρίστε το στραγγαλιστικό πηνίο από τον καταιονιστήρα χειρός<br>- Καθαρίστε και, εάν χρειαστεί, αλλάξτε τη στεγανοποιητική σήτα μεταξύ καταιονιστήρα και σπιράλ |
|                                      | - Η βαλβίδα αντεπιστροφής δεν γυρίζει πίσω.   | - Αλλάξτε τη βαλβίδα αντεπιστροφής  |





## Varnostna opozorila

- ⚠ Pri montaži je treba nositi rokavice, da se preprečijo poškodbe zaradi zmečkanja ali urezov.
- ⚠ Ta izdelek se sme uporabljati le z namenom umivanja, vzdrževanja higiene in telesne nege.
- ⚠ Velike razlike v tlaku med priključkom za mrzlo in priključkom za toplo vodo je potrebno izravnati.

## Navodila za montažo

- Pred montažo je treba izdelek preveriti glede morebitnih transportnih poškodb. Po vgradnji transportne ali površinske poškodbe ne bodo več priznane.
- Cevi in armaturo je treba montirati, izprati in preveriti po veljavnih standardih.
- Upoštevati je treba pravilnike o inštalacijah, ki veljajo v posamezni državi.
- V mešalno armaturo za kad vgrajen preklopnik (tip HC) je izveden kot mehanizem za zaščito pred povratnim sesanjem. Zato se mora spodnji rob preklopnika nahajati min. 25 mm nad najvišjim možnim nivojem umazane vode.

## Tehnični podatki

Delovni tlak: maks. 1 MPa  
 Priporočeni delovni tlak: 0,1 - 0,5 MPa  
 Preskusni tlak: 1,6 MPa  
 (1 MPa = 10 bar = 147 PSI)

Temperatura tople vode: maks. 60 °C  
 Termična dezinfekcija: 70 °C / 4 min

- Zaščita proti povratnemu toku
- Proizvod je zasnovan izključno za sanitarno vodo!

## Opis simbola



Ne smete uporabiti silikona, ki vsebuje osetno kislino!



## Justiranje (glejte stran 36)

Nastavitev omejevalnika tople vode. V povezavi s pretočnimi grelniki uporaba zapore tople vode ni priporočljiva.



## Vzdrževanje (glejte stran 39)

Delovanje protipovratnega ventila je potrebno v skladu z EN 806-5 in skladno z državnimi in regionalnimi določili redno testirati (najmanj enkrat letno).



## Mere (glejte stran 33)



## Diagram pretoka (glejte stran 33)



## Rezervni deli (glejte stran 38)

XXX = Barve  
 000 = Krom  
 340 = Brushed Black Chrome



## Čiščenje (glejte stran 40)



## Upravljanje (glejte stran 37)



## Preskusni znak (glejte stran 39)

| Napaka                          | Vzrok  | Pomoč  |
|---------------------------------|--|--|
| Malo vode                       | - Protipovratni ventil je obtičal<br>- Filtrirna mrežica prhe je umazana                 | - Zamenjajte protipovratni ventil<br>- Očistite filtrirno mrežico med prho in gibko cevjo              |
| Težko premikanje armature       | - Pokvarjen vložek, poapneno   | - Zamenjajte vložek  |
| Iz armature kaplja              | - Pokvarjen vložek   | - Zamenjajte vložek  |
| Prenizka temperatura tople vode | - Omejevalnik tople vode ni pravilno nastavljen  | - Nastavite omejevalnik tople vode   |
| Pretočni grelnik se ne vklopi   | - Omejevalnik pretoka ni odstranjen iz ročne prhe<br>- Filtrirna mrežica prhe je umazana | - Odstranite omejevalnik pretoka iz ročne prhe<br>- Očistite filtrirno mrežico med prho in gibko cevjo |
|                                 | - Protipovratni ventil je obtičal  | - Zamenjajte protipovratni ventil  |





## Ohutusjuhised

- △ Kandke paigaldamisel muljumis- ja löikevigastuste vältimiseks kindaid.
- △ Toodet tohib kasutada ainult pesemis-, hügieeni- ja kehahügieenimärkidel.
- △ Kui külma ja kuuma vee ühenduste surve on väga erinev, tuleb need tasakaalustada.

## Paigaldamisjuhised

- Enne paigaldamist tuleb toodet kontrollida transpordikahjustuste osas. Pärast paigaldamist ei tunnustata enam transpordi- või pinnakahjustuste kaebuseid.
- Voolikute ja segisti paigaldamisel, loputamisel ja kontrollimisel tuleb lähtuda kehtivatest normatiividest.
- Vastavas riigis kehtivaid paigalduseeskirju tuleb järgida.
- Vannisegistisse paigutatud pöördventiil (tüüp HC) kujutab endast seadist kaitseks tagasivoolu vastu. Seetõttu peab pöördventiili alaserv olema musta vee maksimaalselt võimalikust tasemest min. 25 mm kõrgemal.

## Tehnilised andmed

|                             |                              |
|-----------------------------|------------------------------|
| Töörõhk                     | maks. 1 MPa                  |
| Soovitatav töörõhk:         | 0,1 - 0,5 MPa                |
| Kontrollsurve:              | 1,6 MPa                      |
|                             | (1 MPa = 10 baari = 147 PSI) |
| Kuuma vee temperatuur:      | maks. 60°C                   |
| Terminline desinfitatsioon: | 70°C / 4 min                 |

- Tagasivooluklapp
- Toode on ette nähtud eranditult joogivee jaoks!

## Sümbolite kirjeldus



Ärge kasutage äädikhapet sisaldavat silikooni!

## Reguleerimine (vt lk 36)

Sooja vee piirangu seadistamine. Ühenduses boileritega ei ole sooja vee blokeeringu soovitatav.



## Hooldus (vt lk 39)

Tagasilöögiklappide toimimist tuleb kooskõlas riiklike ja regionaalsete määrustega regulaarselt kontrollida vastavalt standardile EN 806-5 (vähemalt kord aastas).



## Mõõtude (vt lk 33)



## Läbivooludiagramm (vt lk 33)



## Varuosad (vt lk 38)

XXX = Värvid  
000 = Kroom  
340 = Brushed Black Chrome



## Puhastamine (vt lk 40)



## Kasutamine (vt lk 37)



## Kontrollsertifikaat (vt lk 39)

| Rike  | Põhjus  | Lahendus  |
|---|---|---|
| Vähe vett   | - Tagasilöögiklapp on kinni<br>- Duši sõeltihend must   | - Tagasilöögiklapp välja vahetada<br>- Puhastage duši ja vooliku vaheline sõeltihend                          |
| Segisti käib raskelt  | - Tööelement on katkine, lubjastunud  | - Vahetage tööelement   |
| Segisti tilgub  | - Tööelement on katkine   | - Vahetage tööelement   |
| Sooja vee temperatuur liiga madal<br>avatud süsteemi boiler ei lülitu sisse | - Kuuma vee piirang valesti seatud<br>- Veehulga piirajat ei ole ära võetud<br>- Duši sõeltihend must | - Seadke kuuma vee piirang<br>- Eemaldage veehulga piiraja<br>- Puhastage duši ja vooliku vaheline sõeltihend |
|   | - Tagasilöögiklapp on kinni   | - Tagasilöögiklapp välja vahetada   |



## Drošības norādes

- △ Montāžas laikā, lai izvairītos no saspiedumiem un iegriezumiem, nepieciešams nēsāt cimdus.
- △ Šo produktu drīkst izmantot tikai, lai mazgātos, higiēnai un ķermeņa tīrīšanai.
- △ Jāizlīdzina spiediena atšķirības starp aukstā un karstā ūdens pievadiem.

## Norādījumi montāžai

- Pirms montāžas nepieciešams pārbaudīt, vai produktam transportēšanas laikā nav radušies bojājumi. Pēc iebūvēšanas bojājumi, kas radušies transportēšanas laikā, vai virsmas bojājumi netiek atzīti.
- Cauruļvadi un armatūra ir jāuzstāda, jāizskalo un jāpārbauda saskaņā ar spēkā esošajiem standartiem.
- Jāievēro attiecīgās valstīs spēkā esošās montāžas prasības.
- Vannas maisītājā iebūvētais pārslēdzējs (tips HC) ir iekārta, kas nodrošina aizsardzību pret izsūkšanu. Tādēļ pārslēdzēja apakšējai malai jāatrodas min. 25 mm virs maksimāli iespējamā neītra ūdens līmenim.

## Tehniskie dati

|                              |                            |
|------------------------------|----------------------------|
| Darba spiediens:             | maks. 1 MPa                |
| Ieteicamais darba spiediens: | 0,1 - 0,5 MPa              |
| Pārbaudes spiediens:         | 1,6 MPa                    |
|                              | (1 MPa = 10 bar = 147 PSI) |
| Karstā ūdens temperatūra:    | maks. 60 °C                |
| Termiskā dezinfekcija :      | 70 °C / 4 min              |

- Drošības vārsts
- Izstrādājums ir paredzēts tikai dzeramajam ūdenim!

## Simbolu nozīme



Neizmantojiet silikonu, kas satur etiķskābi!



**Ieregulēšana** (skat. lpp. 36)

Karstā ūdens ierobežotāja regulēšana. Kopā ar caurteces sildītājiem nav ieteicams izmantot ūdens bloķētāju.



**Apkope** (skat. lpp. 39)

Regulāri jāpārbauda pretvārsta funkcija saskaņā ar EN 806-5 saistībā ar nacionālajiem vai vietējiem noteikumiem (vismaz vienreiz gadā).



**Izmērus** (skat. lpp. 33)



**Caurplūdes diagramma**  
(skat. lpp. 33)



**Rezerves daļas** (skat. lpp. 38)

XXX = Krāsu kodi

000 = Hroma

340 = Brushed Black Chrome



**Tīrīšana** (skat. lpp. 40)



**Lietošana** (skat. lpp. 37)



**Pārbaudes zīme** (skat. lpp. 39)

| Traucējums                      | Iemesls  | Bojājumu novēršana  |
|---------------------------------|--|---|
| Maz ūdens                       | - Pretvārsts ir iesprūdis<br>- Neīris dušas filtra blīvējums         | - Nomainīt pretvārstu<br>- Izīrīt filtra blīvējumu starp dušu un šļūteni          |
| Jaucējkrāns smagi grozāms       | - Bojāta kartuša, aizkalļojusies                                     | - Nomainīt kartušu  |
| Jaucējkrāns pil                 | - Bojāta kartuša   | - Nomainīt kartušu  |
| Pārāk zema ūdens temperatūra    | - Nepareizi noregulāta karstā ūdens bloķēšana                        | - Noregulēt karstā ūdens ierobežošanu   |
| Neieslēdzas caurteces sildītājs | - Rokas dušā nav demontēts vārsts<br>- Neīris dušas filtra blīvējums | - Izņemt no rokas dušas vārstu<br>- Izīrīt filtra blīvējumu starp dušu un šļūteni |
|                                 | - Pretvārsts ir iesprūdis  | - Nomainīt pretvārstu   |





## Sigurnosne napomene

- △ Prilikom montaže se radi sprečavanja prignječenja i posekotina moraju nositi rukavice.
- △ Proizvod sme da se koristi samo za kupanje, tuširanje i ličnu higijenu.
- △ Velika razlika u pritisku između vruće i hladne vode mora biti izbalansirana.

## Instrukcije za montažu

- Pre montaže se mora proveriti da li je proizvod oštećen pri transportu. Nakon ugradnje se ne priznaju nikakve reklamacije koje se odnose na površinska i transportna oštećenja.
- Vodovi i armatura moraju biti postavljeni, isprani i testirani prema važećim normama.
- Treba se pridržavati propisa koji u određenim zemljama važe za instalacije.
- Preusmerivač (tip HC) ugrađen u mešaču kade konstruisan je kao element zaštite od povratnog usisavanja. Iz tog razloga se donja ivica preusmerivača mora nalaziti najmanje 25 mm iznad najvišeg mogućeg nivoa prljave vode.

## Tehnički podaci

|                             |                            |
|-----------------------------|----------------------------|
| Radni pritisak:             | maks. 1 MPa                |
| Preporučeni radni pritisak: | 0,1 - 0,5 MPa              |
| Probni pritisak:            | 1,6 MPa                    |
|                             | (1 MPa = 10 bar = 147 PSI) |
| Temperatura vruće vode:     | maks. 60 °C                |
| Termička dezinfekcija:      | 70 °C / 4 min              |

- Zaštita od povratnog toka
- Proizvod je koncipiran isključivo za pijaću vodu!

## Opis simbola



Nemojte koristiti silikon koji sadrži sirćetnu kiselinu!



**Podešavanje** (vidi stranu 36)

Podešavanje ograničivača tople vode. U kombinaciji sa protočnim bojlerima ne preporučuje se primena sistema za blokiranje dotoka tople vode.



**Održavanje** (vidi stranu 39)

Ispravno funkcionisanje nepovratnog ventila se mora redovno proveravati prema standardu EN 806-5 i u skladu s važećim nacionalnim ili regionalnim propisima (najmanje jednom godišnje).



**Mere** (vidi stranu 33)



**Dijagram protoka** (vidi stranu 33)



**Rezervni delovi** (vidi stranu 38)

XXX = Oznake boja

000 = Hrom

340 = Brushed Black Chrome



**Čišćenje** (vidi stranu 40)



**Rukovanje** (vidi stranu 37)



**Ispitni znak** (vidi stranu 39)

| Smetnja                         | Uzrok  | Pomoć  |
|---------------------------------|--|--|
| Nedovoljno vode                 | - Nepovratni ventil se nije vratio u početni položaj<br>- Mrežasta zaptivka tuša je prljava  | - Zamenite nepovratni ventil<br>- Očistite mrežastu zaptivku između tuša i crijeva   |
| Ručica se zaglavila             | - Neispravna kartuša, nataloženi kamenac   | - Zamenite kartušu   |
| Slavina kaplje                  | - Neispravna kartuša   | - Zamenite kartušu   |
| Preniska temperatura tople vode | - Ograničivač vruće vode nije dobro podešen  | - Podesite ograničivač vruće vode  |
| Protočni bojler ne radi         | - Prigušnica u ručnom tušu nije odstranjena<br>- Mrežasta zaptivka tuša je prljava<br>- Nepovratni ventil se nije vratio u početni položaj | - Odstranite prigušnicu iz ručnog tuša<br>- Očistite mrežastu zaptivku između tuša i crijeva<br>- Zamenite nepovratni ventil |

**Montaža** (vidi stranu 34) 



## Sikkerhetshenvisninger

- △ Bruk hansker under montasjen for å unngå klem- og kuttskader.
- △ Produktet skal kun brukes for bade-, hygiene- og kroppshygiene.
- △ Store trykkdifferanser mellom kaldt- og varmtvannstilkoblinger skal utlignes.

## Montagehvisninger

- Før montasjen skal produktet sjekkes for transportskader. Etter monteringen aksepteres ikke noen transport- eller overflateskader.
- Ledningene og armaturen skal monteres, spyles og sjekkes iht. de gyldige normer.
- Gjeldende retningslinjer for rørleggerarbeid i de enkelte land skal følges.
- Omkobleren i badekarets blandebatteri (type HC) er ment som en sikring mot retursug. Derfor skal underkanten av omkobleren være min. 25 mm over det høyest mulige nivået av skittent vann.

## Tekniske data

|                        |                            |
|------------------------|----------------------------|
| Driftstrykk            | maks. 1 MPa                |
| Anbefalt driftstrykk:  | 0,1 - 0,5 MPa              |
| Prøvetrykk             | 1,6 MPa                    |
|                        | (1 MPa = 10 bar = 147 PSI) |
| Varmtvannstemperatur   | maks. 60 °C                |
| Termisk desinfisering: | 70 °C / 4 min              |

- Egensikker mot tilbakeflyt
- Produktet er utelukkende designet for drikkevann!

## Symbolbeskrivelse



Ikke bruk silikon som inneholder eddiksyre!



**Justering** (se side 36)

Innstilling av varmtvannsbegrensning. I forbindelse med gjennomstrømningsvarmere er det ikke anbefalt å bruke en varmtvannsperre.



**Vedlikehold** (se side 39)

Funksjonen til returløpssperren skal iht. EN 806-5 og i samsvar med de nasjonale og lokale forskrifter sjekkes regelmessig (minst en gang i året).



**Mål** (se side 33)



**Gjennomstrømningsdiagram**

(se side 33)



**Serviceleder** (se side 38)

XXX = Fargekode

000 = Krom

340 = Brushed Black Chrome



**Rengjøring** (se side 40)



**Betjening** (se side 37)



**Prøvemerket** (se side 39)

| Feil  | Årsak  | Feilrettelse  |
|---|--|---|
| Lite vann                                   | - Returløpstopper sitter fast<br>- Dusjens silpakning er skitten         | - Returløpstopper byttes<br>- Silpakning mellom dusj og slangen rengjøres         |
| Armatur ikke lett bevegelig                 | - Kartusj defekt, forkalkning  | - Kartusj byttes  |
| Armatur drypper                             | - Kartusj defekt   | - Kartusj byttes  |
| For lav varmtvannstemperatur                | - Varmtvannsbegrensning er feil innstilt                                 | - Varmtvannsbegrensning innstilles  |
| gjennomstrømningsvannvarmer innkobler ikke. | - Drossel til hånddusjen ikke fjernet<br>- Dusjens silpakning er skitten | - Drossel fjernes fra hånddusjen<br>- Silpakning mellom dusj og slangen rengjøres |
|   | - Returløpstopper sitter fast  | - Returløpstopper byttes  |





## Указания за безопасност

- ⚠ При монтажа трябва да се носят ръкавици, за да се избегнат наранявания поради притискане или порязване.
- ⚠ Позволено е използването на продукта само за къпане, хигиена и цели на почистване на тялото.
- ⚠ Големите разлики в налягането между изводите за студената и топлата вода трябва да се изравняват.

## Указания за монтаж

- Преди монтажа продуктът трябва да се провери за транспортни щети. След монтажа не се признават транспортни или повърхностни щети.
- Тръбопроводите и арматурата трябва да се монтират, промият и проверят в съответствие с валидните норми.
- Трябва да бъдат спазвани валидните в съответните страни предписания за инсталиране.
- Използваният в смесителя за вана превключвател (тип HC) е изпълнен като приспособление за подсибяване против обратно засмукване. Поради това долният ръб на превключвателя трябва да се намира на мин. 25 мм над максимално високото ниво на мръсната вода.

## Технически данни

|                                  |                                       |
|----------------------------------|---------------------------------------|
| Работно налягане:                | макс. 1 МПа                           |
| Препоръчително работно налягане: | 0,1 - 0,5 МПа                         |
| Контролно налягане:              | 1,6 МПа<br>(1 МПа = 10 bar = 147 PSI) |
| Температура на горещата вода:    | макс. 60 °C                           |
| Термична дезинфекция:            | 70 °C / 4 мин                         |

- Самозащитен против обратно изтичане
- Продуктът е разработен само за питейна вода!

## Описание на символите



Не използвайте силикон, съдържащ оцетна киселина!



## Юстиране (вижте стр. 36)

Настройка на ограничителя за топлата вода. Във връзка с проточни нагреватели не се препоръчва блокировка за топлата вода



## Поддръжка (вижте стр. 39)

Съгласно EN 806-5 функционирането на приспособленията за предотвратяване на обратния поток трябва редовно да се проверява в съответствие с националните или регионални изисквания (поне веднъж годишно).



## Размери (вижте стр. 33)



## Диаграма на потока (вижте стр. 33)



## Сервизни части (вижте стр. 38)

XXX = Цветово кодиране  
000 = Хром  
340 = Brushed Black Chrome



## Почистване (вижте стр. 40)



## Обслужване (вижте стр. 37)



## Контролен знак (вижте стр. 39)

| Неизправност                        | Причина  | Помощ   |
|-------------------------------------|--|---|
| Малко вода                          | - Здраво стоящо приспособление за предотвратяване на обратния поток<br>- Замърсено е уплътнението с цедка на разпръсквателя  | - Смяна на приспособлението за предотвратяване на обратния поток<br>- Почистете уплътнението с цедка между разпръсквателя и маркуча   |
| Трудно подвижна арматура            | - Дефектна гилза, покрита с варовик  | - Сменете гилзата   |
| Арматурата капе                     | - Дефектна гилза   | - Сменете гилзата   |
| Твърде ниска температура на водата  | - Ограничението за топлата вода е грушно настроена   | - Настройте ограничението за топлата вода   |
| Проточният нагревател не се включва | - Дроселът в ръчния разпръсквател не е демонтиран<br>- Замърсено е уплътнението с цедка на разпръсквателя<br>- Здраво стоящо приспособление за предотвратяване на обратния поток | - Отстранете дросела от ръчния разпръсквател<br>- Почистете уплътнението с цедка между разпръсквателя и маркуча<br>- Смяна на приспособлението за предотвратяване на обратния поток |



# Shqip



## Udhëzime sigurie

- △ Për të evituar lëndimet e pickimeve ose të prerjeve gjatë procesit të montimit duhet që të vishni doreza.
- △ Produkti duhet të përdoret vetëm qëllimet e banjave, të higjienës dhe të larjes së trupit.
- △ Ndryshimet e mëdha të presionit mes lidhjeve të ujit të ftohtë dhe atij të ngrohtë duhen ekuilibruar.

## Udhëzime për montimin

- Përpara montimit duhet që produkti të kontrollohet për dëmtime nga transporti. Pas instalimit nuk do të njihet asnjë dëmtim nga transporti ose dëmtim i sipërfaqes.
- Tubacionet dhe rubinetet duhet që të montohen, të shpëlahen dhe të kontrollohen sipas standardeve në fuqi
- Duhet të respektohen linjat udhëzuese të instalimit, të vlefshme për vendet respektive.
- Pajisja rregulluese e instaluar në përzijersin e vaskes (tip HC) është një pajisje për tu siguruar ndaj rithithjes së ujit. Prandaj pjesa e poshtme e pajisjes duhet të vendoset të paktën 25 mm mbi nivelin më të lartë të sipërfaqes së ujit të ndotur.

## Të dhëna teknike

|                               |                            |
|-------------------------------|----------------------------|
| Presioni gjatë punës          | maks. 1 MPa                |
| Presioni i rekomanduar:       | 0,1 - 0,5 MPa              |
| Presioni për provë:           | 1,6 MPa                    |
|                               | (1 MPa = 10 bar = 147 PSI) |
| Temperatura e ujit të ngrohtë | maks. 60 °C                |
| Dezinfektim Termik:           | 70 °C / 4 min              |

- Siguresa kundër rrjedhjes në drejtim të kundërt
- Produkti është projektuar ekskluzivisht për ujë të pijshëm!

## Përshkrimi i simbolit



Mos përdorni silikon që në përbërje ka acid acetik.



**Justimi** (shih faqen 36)

Rregullimi i kufizimit me ujë të nxehtë. Nje kombinim me një bojler ujit nuk është i rekomanduar.



**Mirëmbajtja** (shih faqen 39)

Penguesit e rrjedhjes në drejtim të kundërt duhen kontrolluar rregullisht në bazë të normave EN 806-5 konform normave nacionale dhe regionale (së paku një herë në vit).



**Përmasat** (shih faqen 33)



**Diagrami i qarkullimit**  
(shih faqen 33)



**Pjesët e servisit** (shih faqen 38)

XXX = Kodimi me anë të ngjyrave  
000 = Krom  
340 = Brushed Black Chrome



**Pastrimi** (shih faqen 40)



**Përdorimi** (shih faqen 37)



**Shenja e kontrollit** (shih faqen 39)

| Dëmtim                               | Shkaku   | Ndihme  |
|--------------------------------------|--|---|
| Pak ujë                              | - Penguesi i rrjedhjes mbrapsht te ujit qendron i fiksuar<br>- Gomina hermetizuese e pajisjes me papastërti  | - Kembeni penguesin e rrjedhjes mbrapsht te ujit<br>- Pastroni gominen e sites midis pajisjes dhe tubit   |
| Armatura punon rende                 | - Kartusha me defekt, me kalk  | - Kembeni kartushen   |
| Armatura pikon                       | - Kartusha me defekt   | - Kembeni kartushen   |
| Temperaturë e ulët e ujit të ngrohtë | - Kufiri i ujit te ngrohte eshte regjistruar gabim   | - Regjistroni kufirin e ujit te ngrohte   |
| Ngrohësi i ujit nuk ndizet.          | - Rregulluesi i ujit në tubacione nuk është i hequr nga spërkatësja<br>- Gomina hermetizuese e pajisjes me papastërti<br>- Penguesi i rrjedhjes mbrapsht te ujit qendron i fiksuar | - Hiqni rregulluesin e ujit në tubacione nga spërkatësja<br>- Pastroni gominen e sites midis pajisjes dhe tubit<br>- Kembeni penguesin e rrjedhjes mbrapsht te ujit |



## ⚠️ تنبيهات الأمان

⚠️ يجب ارتداء قفازات لليد أثناء التركيب لتجنب حدوث أضرار الإنحشار أو الجروح.

⚠️ لا يجب استخدام المنتج إلا في أغراض الاستحمام والأغراض الصحية وأغراض تنظيف الجسم.

⚠️ يجب أن يكون تيار الماء الساخن والماء البارد متعادلين في الضغط.

## تعليمات التركيب

- قبل القيام بعملية التركيب، يجب فحص المنتج للتأكد من خلوه من أية تلفيات ناتجة عن النقل. بعد القيام بعملية التركيب، لن يتم الاعتراف بوجود أية تلفيات سطحية أو تلفيات ناتجة عن عملية النقل.
- يجب تركيب وغسيل واختبار التوصيلات وخلطات المياه طبقاً للمعايير السارية.
- يجب مراعاة القواعد الخاصة بالتركيب وأعمال السباكة وفقاً للوائح الخاصة بكل بلد.
- المحول من طراز (HC) المركب في خلط البانيو عبارة عن تجهيزة لضمان عدم الشفط المضاد. لذا يلزم أن تكون المسافة بين الحد الأسفل للمحول وأعلى نقطة لمستوى الماء المتسخ 25 مم بحد أدنى.

## المواصفات الفنية

ضغط التشغيل: الحد الأقصى 1 ميجاباسكال  
 ضغط التشغيل الموصى به: 0,5 - 0,1 ميجاباسكال  
 ضغط الاختبار: 1,6 ميجاباسكال  
 (1 ميجاباسكال = 10 بار = 147 PSI)  
 درجة حرارة الماء الساخن: الحد الأقصى 60°C  
 تعقيم حراري: 70°C / 4 الدقيقة

- خاصية عدم التدفق العكسي
- المنتج مخصص فقط لماء الشرب!

## وصف الرمز

هام! لا تستخدم السليكون الذي يحتوي على أحماض!

## الضبط (راجع صفحة 36)

ضبط تحديد المياه الدافئة. لا ينصح باستخدام محدد المياه الدافئة مع سخان المياه الوتقي.

## الصيانة (راجع صفحة 39)

يجب فحص صمام عدم الرجوع بصفة منتظمة حسب المواصفة 5-EN 806 وذلك طبقاً للوائح الوطنية أو الإقليمية (مرة واحد سنوياً على الأقل).

## أبعاد (راجع صفحة 33)

## رسم للصرف (راجع صفحة 33)

## قطع الغيار (راجع صفحة 38)

XXX = الألوان  
 000 = كروم  
 340 = Brushed Black Chrome

## التنظيف (راجع صفحة 40)

## التشغيل (راجع صفحة 37)

## شهادة اختبار (راجع صفحة 39)

| العلاج والإصلاح                      | السبب                                | العطل                                 |
|--------------------------------------|--------------------------------------|---------------------------------------|
| - قم بتغيير صمام منع الرجوع          | - صمام منع الرجوع ثابت ولا يتحرك     | الماء غير كافٍ                        |
| - نظف سداة المصفاة بين الدش والخرطوم | - سداة مصفاة الدش متسخة              | الخلاط ثقيل الحركة                    |
| - قم بتغيير الخرطوشة                 | - الخرطوشة تالفة، تراكم عليها الجير  | تساقط قطرات مياه من الخلاط            |
| - قم بتغيير الخرطوشة                 | - الخرطوشة تالفة                     | درجة حرارة الماء الساخن منخفضة للغاية |
| - قم بضبط محدد الماء الساخن          | - محدد الماء الساخن مضبوط بشكل خاطيء | السخان الفوري لا يعمل                 |
| - انزع محدد التدفق من الدش           | - محدد التدفق غير مخلوع من الدش      |                                       |
| - نظف سداة المصفاة بين الدش والخرطوم | - سداة مصفاة الدش متسخة              |                                       |
| - قم بتغيير صمام منع الرجوع          | - صمام منع الرجوع ثابت ولا يتحرك     |                                       |



## Biztonsági utasítások

- △ A szerelésnél a zúzódasok és vágási sérülések elkerülése érdekében kesztyűt kell viselni.
- △ A terméket csak fürdéshez, mosakodáshoz, és egészségügyi tisztálkodáshoz szabad használni.
- △ A hidegvíz- és a melegvíz-csatlakozások közötti nagy nyomáskülönbséget kicell egyenlíteni!

## Szerelési utasítások

- A szerelés előtt ellenőrizni kell, hogy a terméknek nincs-e szállítási sérülése. Beépítés után a szállítási- vagy felületi sérüléseket nem ismerik el.
- A vezetékeket és a csaptelepet az érvényes szabványoknak megfelelően kell felszerelni, öblíteni és ellenőrizni
- Az egyes országokban érvényes installációs irányelveket be kell tartani.
- A kádótöltő keverő csaptelepbe behelyezett átállító (HC típus) visszaszívás elleni biztosító berendezésként van kivitelezve. Ezért az átállító alsó peremének min. 25 mm-rel a lehetséges legmagasabb szennyvízszint fölött kell lennie.

## Műszaki adatok

|                        |                            |
|------------------------|----------------------------|
| Üzemi nyomás:          | max. 1 MPa                 |
| Ajánlott üzemi nyomás: | 0,1 - 0,5 MPa              |
| Nyomáspróba:           | 1,6 MPa                    |
|                        | (1 MPa = 10 bar = 147 PSI) |

|                         |                |
|-------------------------|----------------|
| Forróvíz hőmérséklet:   | max. 60 °C     |
| Termikus fertőtlenítés: | 70 °C / 4 perc |

- Visszafolyás gátlóval
- A terméket kizárólag ivóvízhez tervezték!

## Szimbólumok leírása



Ne használjon ecetsavtartalmú szilikonl!



**Beállítás** (lásd a oldalon 36)

A meleg víz korlátozás beállítása. Átfolyós vízmelegítőknél meleg víz korlátozó használata nem ajánlott.



**Karbantartás** (lásd a oldalon 39)

A visszafolyásgátlók működése a EN 806-5 szabványnak megfelelően, a nemzeti vagy területi rendelkezésekkel összhangban, évente egyszer ellenőrizendő!



**Méretet** (lásd a oldalon 33)



**Átfolyási diagramm**

(lásd a oldalon 33)



**Tartozékok** (lásd a oldalon 38)

XXX = Színkódolás  
000 = Króm  
340 = Brushed Black Chrome



**Tisztítás** (lásd a oldalon 40)



**Használat** (lásd a oldalon 37)

- A csaptelepeken átfolyt víz hőmérséklete fogyasztásra szánt víz esetében a 65 °C-ot nem haladhatja meg. A csaptelep nem eredményezheti az emberi fogyasztásra (pl. ivás és főzés céljából) szánt víz minőségromlását.
- Beüzemelés és üzemszünetek után szigorúan be kell tartani a használati útmutatóban leírtakat. Beüzemeléskor a csaptelepet át kell öblíteni, legalább 2 percig történő hideg- és melegvízes folytatást javasolunk. Minimum 1 napos üzemszünet után fogyasztás előtt a csaptelepben stagnáló hideg- illetve melegvíz fogyasztása nem javasolt, a csaptelepben stagnáló vizet ki kell engedni, legalább 2 perces folytatás javasolt. A kifolyatás során nyert vizet ivóvízként, illetve ételkészítési céllal felhasználni nem szabad.
- Tekintettel arra, hogy a forró víz fémoldó képessége a hideg víznél nagyobb, emiatt főzés ivás céljából az OKI a hideg víz használatát javasolja.
- A csaptelepek perlátorát javasolt havonta vízkőteleníteni, illetve fertőtleníteni. A csaptelepek tisztítása, fertőtlenítése során kizárólag olyan vegyszer alkalmazható, amely megfelel a 201/2001. (X.25) Kormányrendelet, illetve a 38/2003. (VII.7) ÉSzCsM-FVM-KvVM együttes rendeletben leírtaknak.
- A perlátor működési elvéből adódóan jelentős aeroszolt képez, így Legionella expozíció szempontjából fokozott kockázatot jelent. Ezért alkalmazása nem javasolt az egészségügyi intézmények fekvőbeteg ellátó szobáiban, illetve minden olyan helyen, ahol a hideg és / vagy használati melegvíz Legionella csíraszáma eléri a 49/2015 (XI.6.) EMMI rendelet alapján meghatározott beavatkozási szintet.



**Vizsgajel** (lásd a oldalon 39)



| Hiba                                    | Ok   | Megoldás   |
|---|--|--|
| Kevés víz                               | - A visszafolyásgátló beragadt.<br>- A zuhany szűrőtömitése koszos   | - A visszafolyásgátló kicserélése javasolt.<br>- A zuhany és a cső közötti szűrőt ki kell tisztítani   |
| Nehezen nyitható a csap.                | - A kerámiabetét meghibásodott, elvízkövesedett.   | - A kerámiabetétet ki kell cserélni.   |
| Csöpög a csap.                          | - A kerámiabetét meghibásodott.  | - A kerámiabetétet ki kell cserélni.   |
| túl alacsony melegvíz hőmérséklet       | - A melegvíz szabályozó rosszul van beállítva.   | - A melegvíz szabályozót újra be kell állítani.  |
| Az átfolyós vízmelegítő nem kapcsol be. | - Nincs kiszerve a zuhanyrózsából a vízmennyiség szabályozó.<br>- A zuhany szűrőtömitése koszos<br>- A visszafolyásgátló beragadt. | - El kell távolítani a vízmennyiség szabályozót.<br>- A zuhany és a cső közötti szűrőt ki kell tisztítani<br>- A visszafolyásgátló kicserélése javasolt. |

**安全上の注意**

- △ 施工の際は手を挟んだり怪我をしないように、手袋をはめてください。
- △ この製品は、体や手を洗う等の製品本来の目的以外には使用しないでください。
- △ 給水・湯の圧力差は0.1(MPa)以内としてください。

**施工上の注意**

- 製品の施工前に輸送でのダメージがないか確認してください。施工後のキズ等のお申し出はお断りさせて頂いています。
- 配管と水栓は、関連法規に従って施工、洗浄、および試験を行ってください。
- 施工行う地域に適用される関連法規をお守りください。
- バス水栓で使用されるダイバータ(HCタイプ)は、負圧防止装置として設計されています(日本国内では適用されません)。したがって、ダイバータの下端は越流面より25 mm以上離れている必要があります。

**技術資料**

|            |                            |
|------------|----------------------------|
| 使用圧力:      | 最大 1 MPa                   |
| 推奨使用水圧:    | 0,1 - 0,5 MPa              |
| 耐圧試験圧力:    | 1,6 MPa                    |
|            | (1 MPa = 10 bar = 147 PSI) |
| 給湯温度:      | 最大 60°C                    |
| お湯による高温消毒: | 70°C / 4 分                 |

- 逆流防止処置がされています
- この製品は飲料水での使用が前提となっています(日本においては水道法に適合する飲料水)!

**アイコンの説明**

酢酸系シリコンをご使用にならないでください!



**調整** (次のページを参照 36)

お湯の流量制限の設定方法。瞬間湯沸かし器をご利用の際はお湯の流量制限はしないでください。



**メンテナンス** (次のページを参照 39)

逆弁は、EN 806-5に従って定期的(少なくとも年に1回)に確認をしてください(日本においては関連法規に従ってください)。



**寸法** (次のページを参照 33)



**流量曲線図** (次のページを参照 33)



**スペアパーツ**

(次のページを参照 38)

XXX = 仕上げ色

000 = Chrome

340 = Brushed Black Chrome



**お手入れ方法**

(次のページを参照 40)



**使用方法** (次のページを参照 37)



**認証について**

(次のページを参照 39)

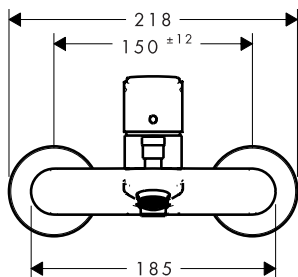
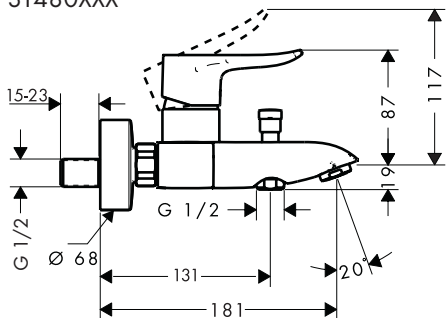
| 症状            | 原因                      | 対応策                             |
|---------------|-------------------------|---------------------------------|
| 流量が少ない        | - 逆流防止装置の動作不良           | - 逆流防止装置を交換してください               |
|               | - シャワールのフィルターパッキンにゴミが付着 | - シャワーとホースの間のフィルターパッキンを清掃してください |
| 水栓の開閉が重い      | - カルキによるカートリッジ不具合       | - カートリッジを交換してください               |
| 水栓の水漏れ        | - カートリッジの不良             | - カートリッジを交換してください               |
| 吐水温度が低すぎる     | - 温度リミッターの設定が正しくない      | - 温度リミッターを設定してください              |
| 瞬間湯沸かし器が着火しない | - 流量リミッター付ハンドシャワーを使用    | - ハンドシャワーから流量リミッターを取り外してください    |
|               | - シャワールのフィルターパッキンにゴミが付着 | - シャワーとホースの間のフィルターパッキンを清掃してください |
|               | - 逆流防止装置の動作不良           | - 逆流防止装置を交換してください               |

**施工方法** (次のページを参照 34)

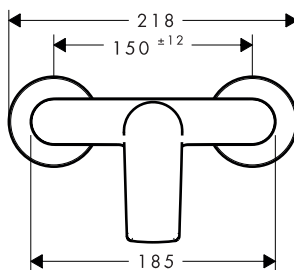
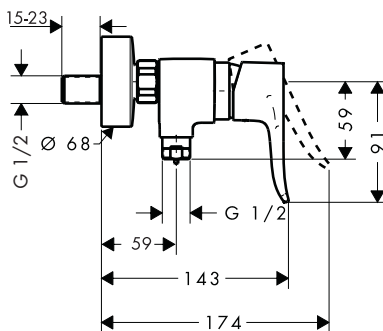




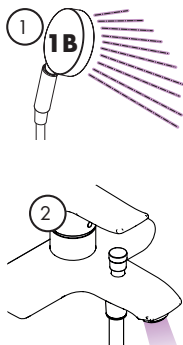
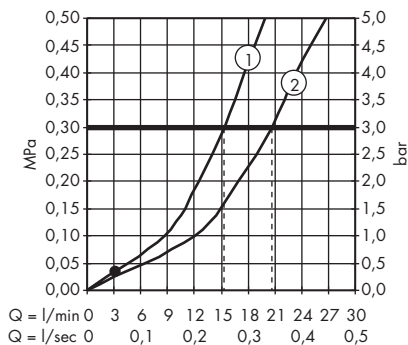
**Metris**  
31480XXX



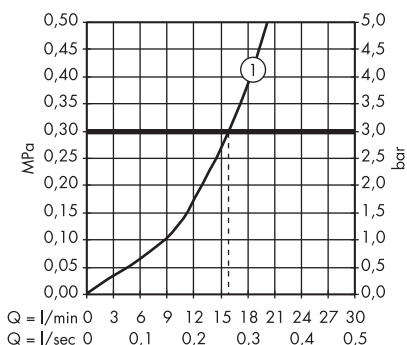
**Metris**  
31680000

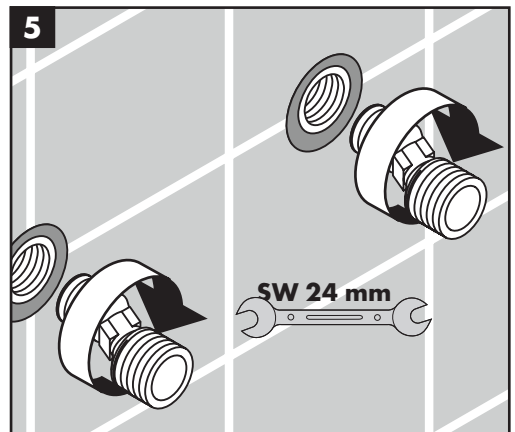
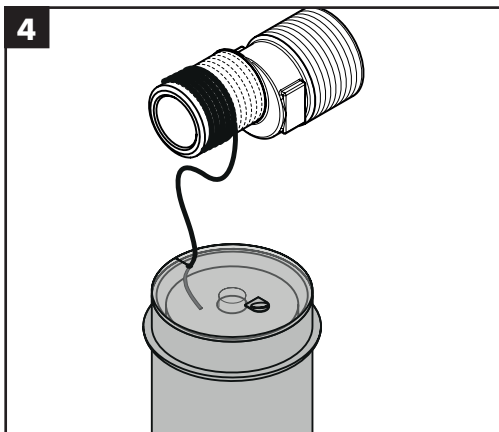
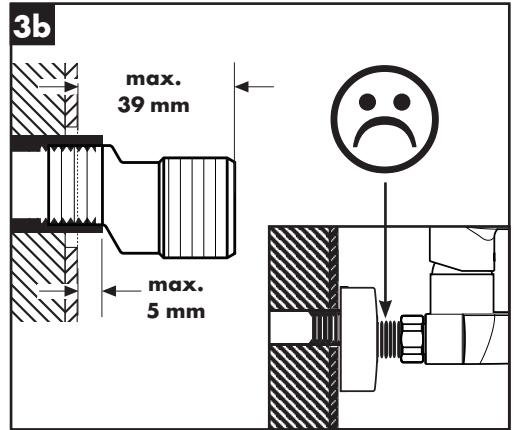
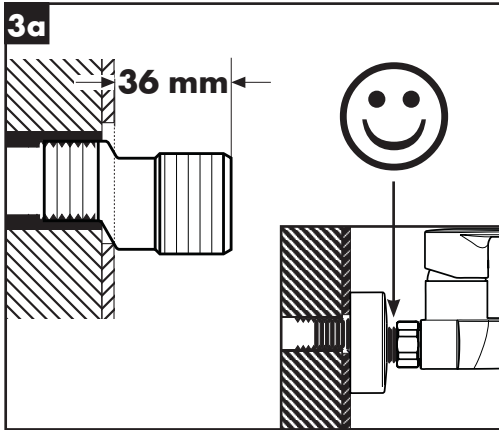
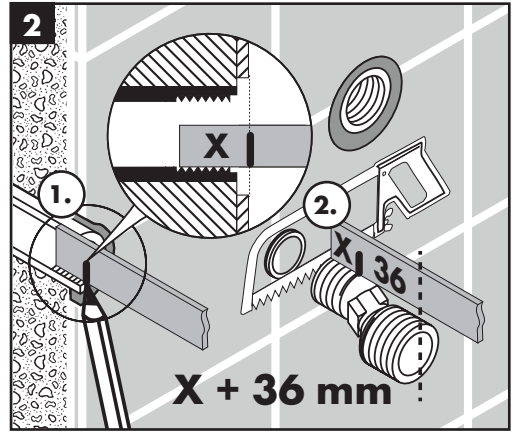
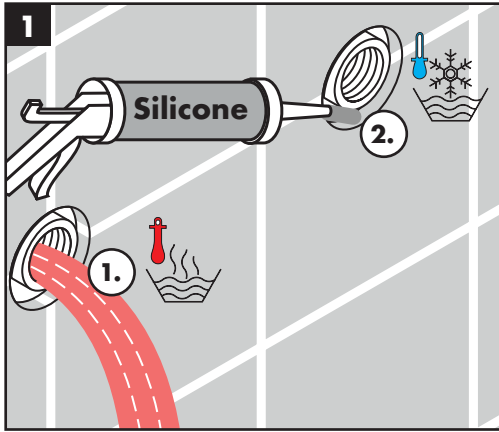


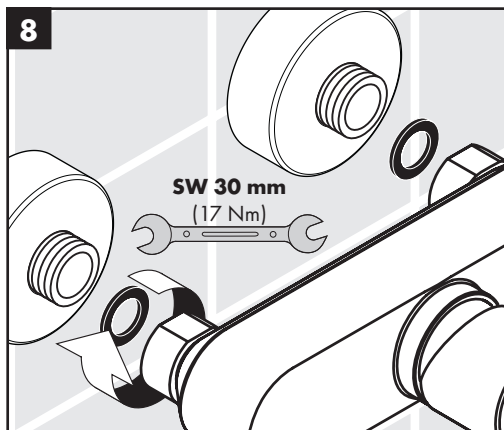
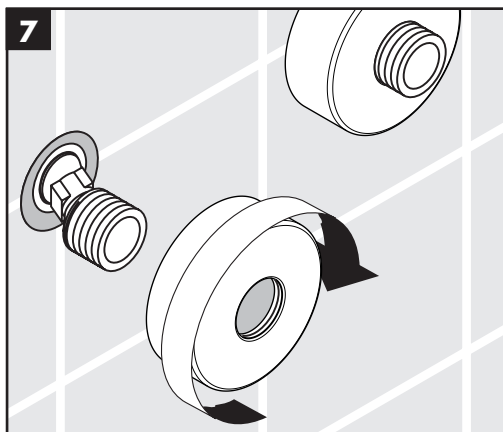
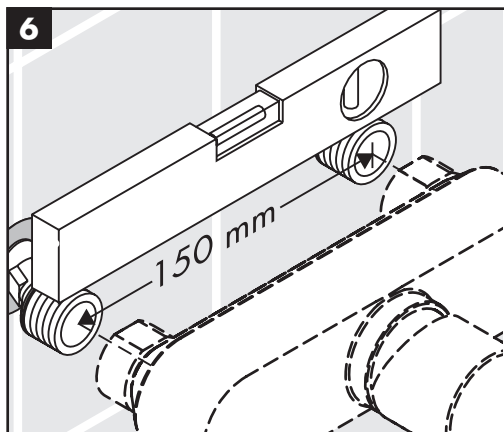
**Metris**  
31480XXX



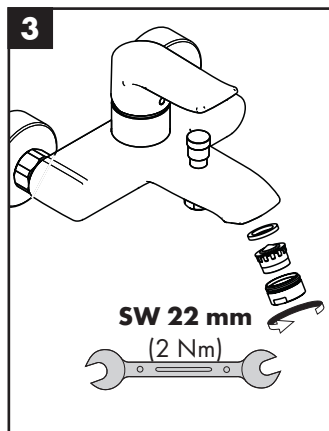
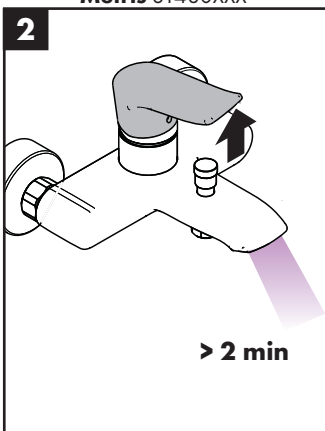
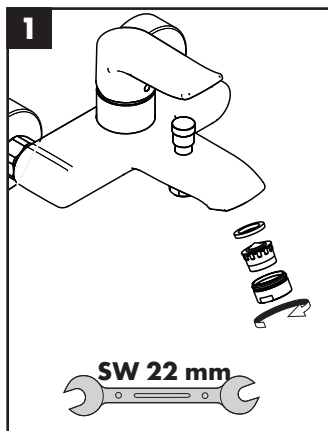
**Metris**  
31680000







Metris 31480XXX





60 °C



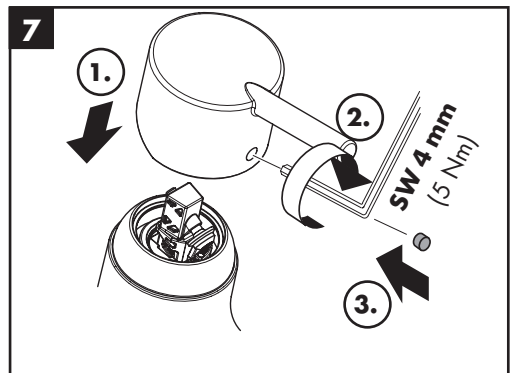
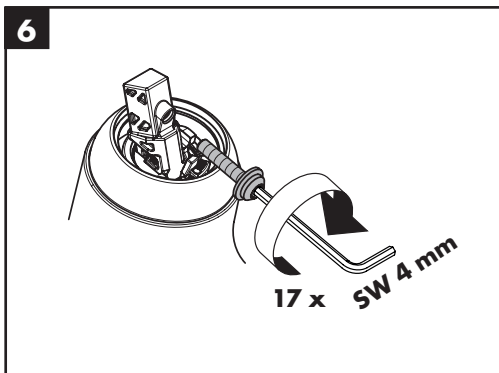
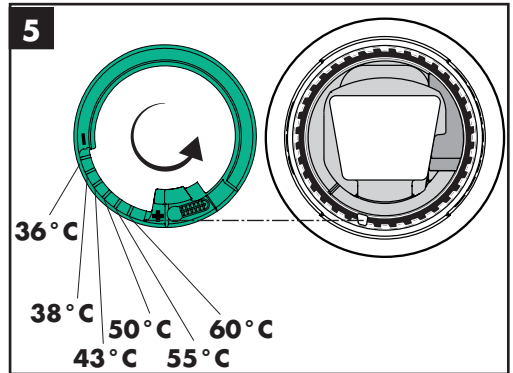
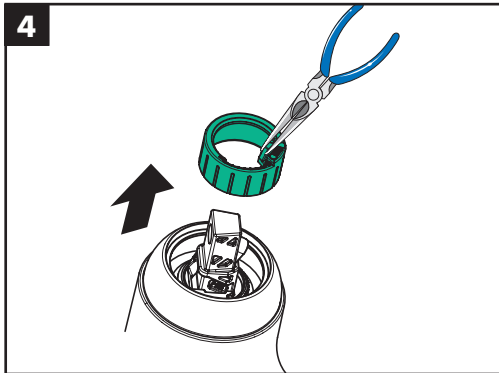
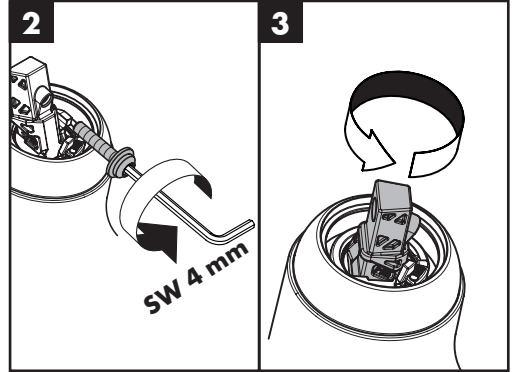
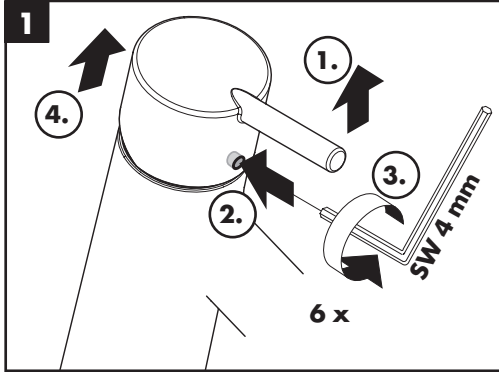
10 °C

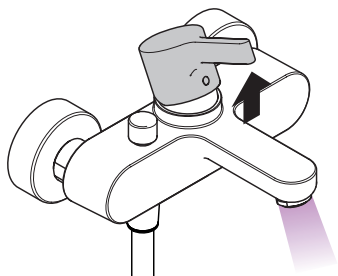


0,3 MPa

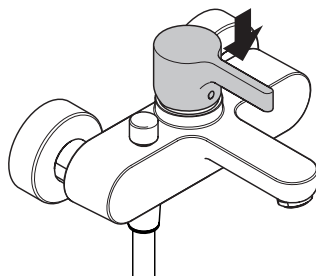
0,3 MPa

0,3 لاکسباجیم

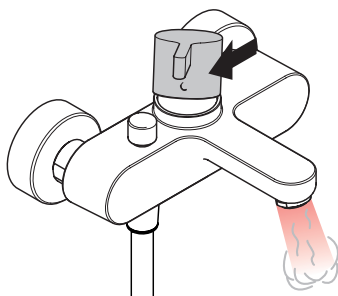




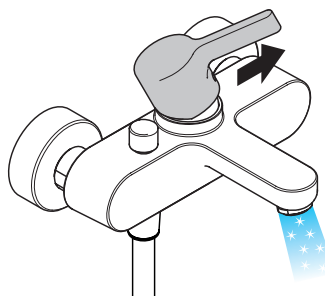
öffnen / ouvert / open / aperto / abierto / open /  
 åbne / abrir / otworzyć / otevřít / otvorit / 开 /  
 открыть / nyitás / avaaminen / öppna / atidaryti /  
 Otvaranje / açmak / deschide / ανοικτό / odpreti /  
 avage / atvērt / otvoriti / åpne / отварање / hape /  
 فتح / 開く



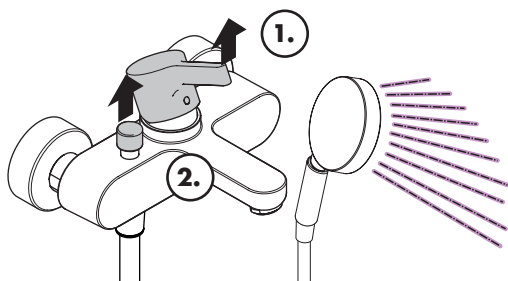
schließen / fermé / close / chiudere / cerrar / sluiten /  
 lukke / fechar / zamknąć / zavřít / uzavrieti / 关 /  
 закрыть / bezárás / sulkeminen / stänga / uždaryti /  
 Zatvaranje / kapatmak / închide / κλειστό / zapreti /  
 sulgege / aizvērt / zatvori / lukke / затварање /  
 mbylle / إغلاق / 閉じる



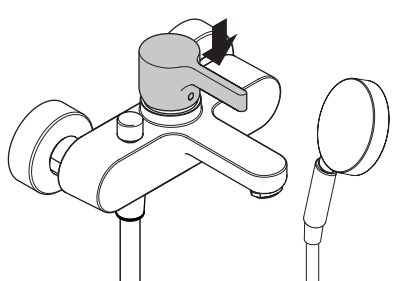
warm / chaud / hot / caldo / caliente / warm / varmt /  
 quente / ciepła / teplá / teplá / 热 / горячая / meleg /  
 lämmin / varmt / karštas / Vruća voda / sıcak / cald /  
 ζεστό / toplo / kuum / karsts / topla / varm / тепло /  
 i ngrohtë / ساخن / 温かい



kalt / froid / cold / freddo / frío / koud / koldt / fria /  
 zimna / studená / studená / 冷 / холодная / hideg /  
 kylmä / kallt / šaltas / Hladno / soğuk / reze / криво /  
 mrzlo / külm / auksts / hladno / kaldt / студено /  
 i ftohtë / بارد / 冷たい



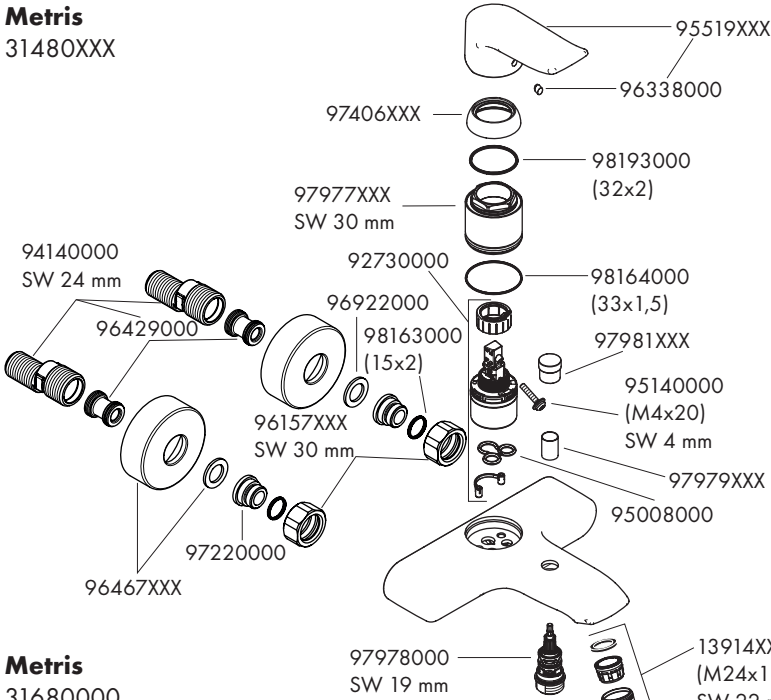
öffnen / ouvert / open / aperto / abierto / open /  
 åbne / abrir / otworzyć / otevřít / otvorit / 开 /  
 открыть / nyitás / avaaminen / öppna / atidaryti /  
 Otvaranje / açmak / deschide / ανοικτό / odpreti /  
 avage / atvērt / otvoriti / åpne / отварање / hape /  
 فتح / 開く



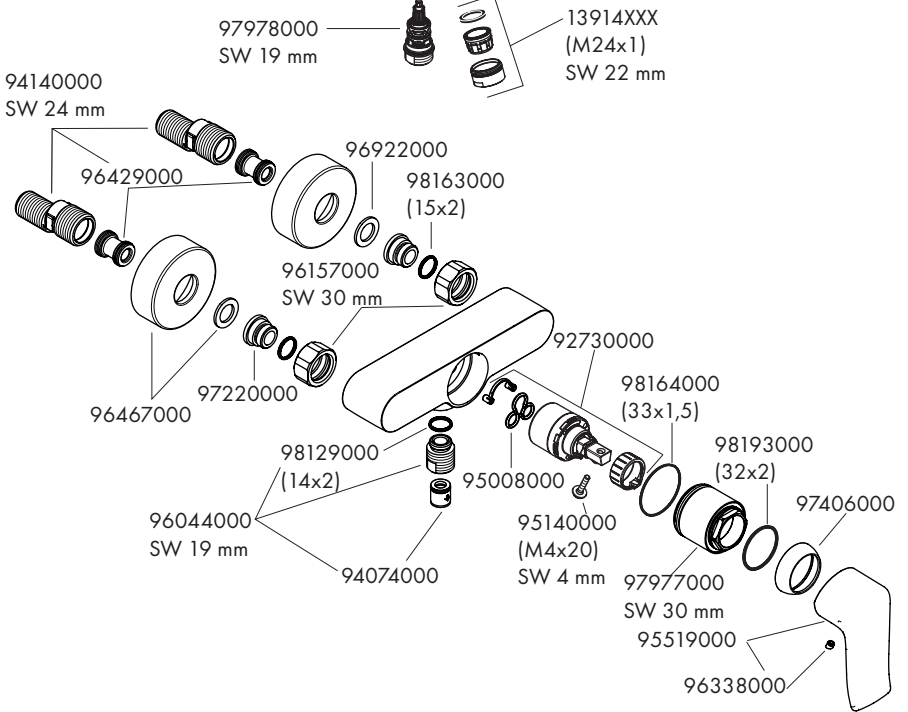
schließen / fermé / close / chiudere / cerrar / sluiten /  
 lukke / fechar / zamknąć / zavřít / uzavrieti / 关 /  
 закрыть / bezárás / sulkeminen / stänga / uždaryti /  
 Zatvaranje / kapatmak / închide / κλειστό / zapreti /  
 sulgege / aizvērt / zatvori / lukke / затварање /  
 mbylle / إغلاق / 閉じる

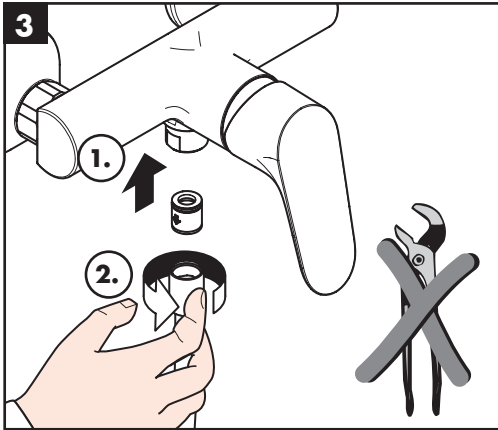
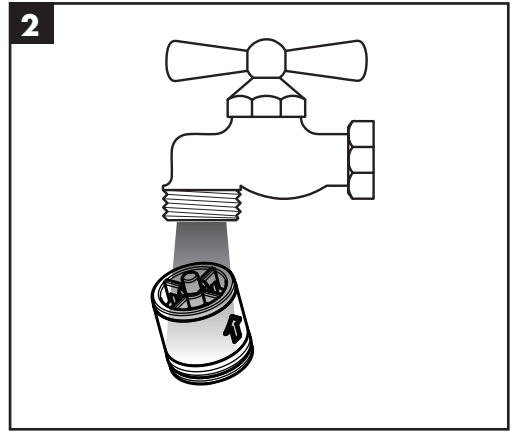
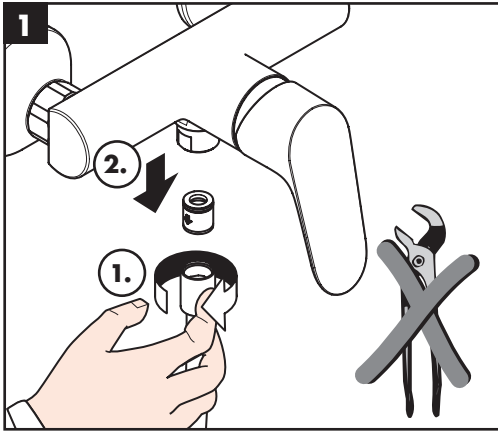


**Metris**  
31480XXX



**Metris**  
31680000





P-IX DVGW SINTEF NF

|                 |                       |   |
|-----------------|-----------------------|---|
| <b>31480XXX</b> | PA-IX 19416/IBB       | X |
| <b>31680000</b> | PA-IX 19415/IB CM0347 | X |

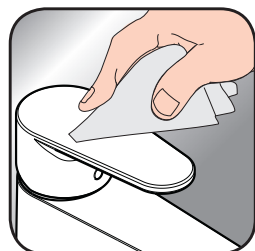




- DE** Reinigungsempfehlung / Garantie / Kontakt
- FR** Recommandation pour le nettoyage / Garanties / Contact
- EN** Cleaning recommendation / Warranty / Contact
- IT** Raccomandazione di pulizia / Garanzia / Contatto
- ES** Recomendaciones para la limpieza / Garantía / Contacto
- NL** Aanbevelingen inzake reiniging / Garantie / Contact
- DK** Rengøringsvejledning / Garanti / Kontakt
- PT** Recomendações de limpeza / Garantia / Contacto
- PL** Zalecenie dotyczące pielęgnacji / Gwarancja / Kontakt
- CS** Doporučení k čištění / Záruka / Kontakt
- SK** Odporúčania pre čistenie / Záruka / Kontakt
- ZH** 清洁指南 / 担保 / 接触
- RU** Рекомендации по очистке / Гарантия / Контакты
- FI** Puhdistussuositus / Takuu / Kosketus
- SV** Rengöringsrekommendationer / Garanti / Contacto
- LT** Valymo rekomendacijos / Garantija / Kontaktai
- HR** Preporuke za čišćenje / Garancija / Kontakt
- TR** Temizleme önerisi / Garanti / Temas
- RO** Recomandări pentru curățare / Garanție / Contact
- EL** Σύσταση καθαρισμού / Εγγύηση / επαφή
- SL** Priporočilo za čiščenje / Garancija / Kontakt
- ET** Puhastussuovitused / Garantii / Kontakt
- LV** Tīrīšanas ieteikumi / Garantija / Kontakti
- SR** Preporuke za čišćenje / Garancija / Kontakt
- NO** Anbefaling for rengjøring / Garanti / Kontakt
- BG** Препоръка за почистване / Гаранция / Контакт
- SQ** Këshilla rreth pastrimit / Garancia / Kontakt
- KO** 세정시 권장사항 / 품질보증 / 접촉
- AR** توصيات التنظيف / الضمان (الولايات المتحدة الأمريكية) / اتصال
- HU** Tisztítási tanácsok / Garancia / érintkezés
- JP** お手入れの方法 / 保証について / ご連絡先



[www.hansgrohe.com/  
cleaning-recommendation](http://www.hansgrohe.com/cleaning-recommendation)



[www.hansgrohe.com/  
cleaning-recommendation](http://www.hansgrohe.com/cleaning-recommendation)



[www.hansgrohe.com/  
cleaning-recommendation](http://www.hansgrohe.com/cleaning-recommendation)



[www.hansgrohe.com/  
cleaning-recommendation](http://www.hansgrohe.com/cleaning-recommendation)