

Produkt: **KLUDI AMBIENTA**  
bateria wannowo-natryskowa  
z termostatem DN 15

Numer artykułu: **53 401 05 38**

Powierzchnia: **05 – chrom**

#### Opis produktu:

montaż naścienny  
klasa przepływu BB  
perlator kaskadowy M 28 x 1  
uchwyt regulacji temperatury z blokadą przy 38° C  
z zaworem odcinającym  
50% ogranicznik zużycia wody, zawór zwrotny  
nienagrzewająca się obudowa  
sitko wychwytyjące zanieczyszczenia  
automat. przełącznik natrysk/wanna  
odprowadzenie natrysku G ½

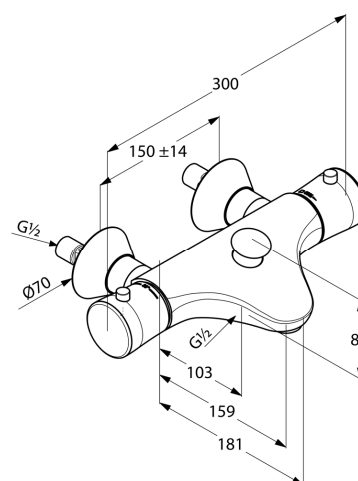
#### Informacje dodatkowe:

Klasa przepływu BB:  
przepływ wody maksymalnie do 25 l/min. przy ciśnieniu w sieci 3 bar  
np. dla wylewki wannowej  
przepływ wody maksymalnie do 25 l/min. przy ciśnieniu w sieci 3 bar  
np. dla rączki natryskowej

#### Zdjęcie produktu



#### Rysunek



#### Diagram przepływu

