

**KLUDI BALANCE WHITE**

jednouchwytowa bateria wannowo-natryskowa DN 15

**Nr artykułu:**

52 445 91 75

**Powierzchnia:**

biały/chrom

**Opis produktu:**

jednouchwytowa bateria wannowo-natryskowa DN 15

uchwyt prosty

montaż naścienny

klasa przepływu D/B

perlator s-pointer M 24 x 1D

głowica ceramiczna z ogranicznikiem wypływu

gorącej wody

automat. przełącznik natrysk/wanna odprowadzenie

natrysku G 1/2 zawór zwrotny

przyłącza mimośrodowe

I grupa akustyczna

ZDJĘCIE PRODUKTU



RYSUNEK Z WYMIARAMI

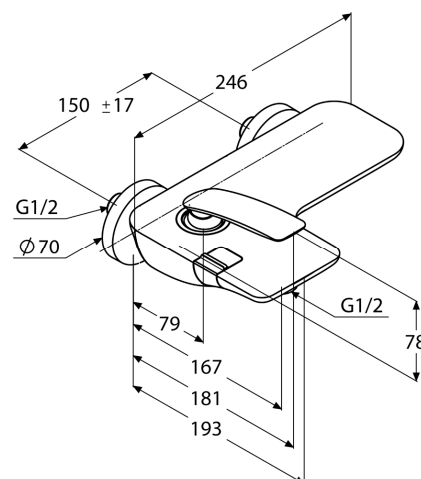


DIAGRAM PRZEPŁYWU

