

KLUDI ZENTA SL

podtynkowa bateria wannowo-natryskowa

Nr artykułu:

48 650 05 65

Powierzchnia:

05 chrom

Opis produktu:

podtynkowa bateria wannowo-natryskowa
zestaw elementów natynkowych
uchwyt prosty
automat. przełącznik natrysk/wanna
głowica ceramiczna z ogranicznikiem wypływu gorącej wody
przepływ wody 31 l/min przy ciśnieniu 3 bar

Produkt uzupełniający:

KLUDI FLEXX.BOXX

88 011

element podtynkowy DN 20

ZDJĘCIE PRODUKTU



RYSUNEK Z WYMIARAMI

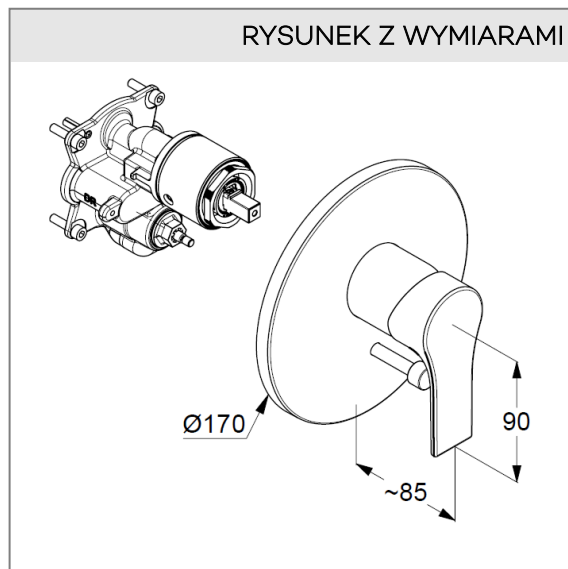


DIAGRAM PRZEPŁYWU

