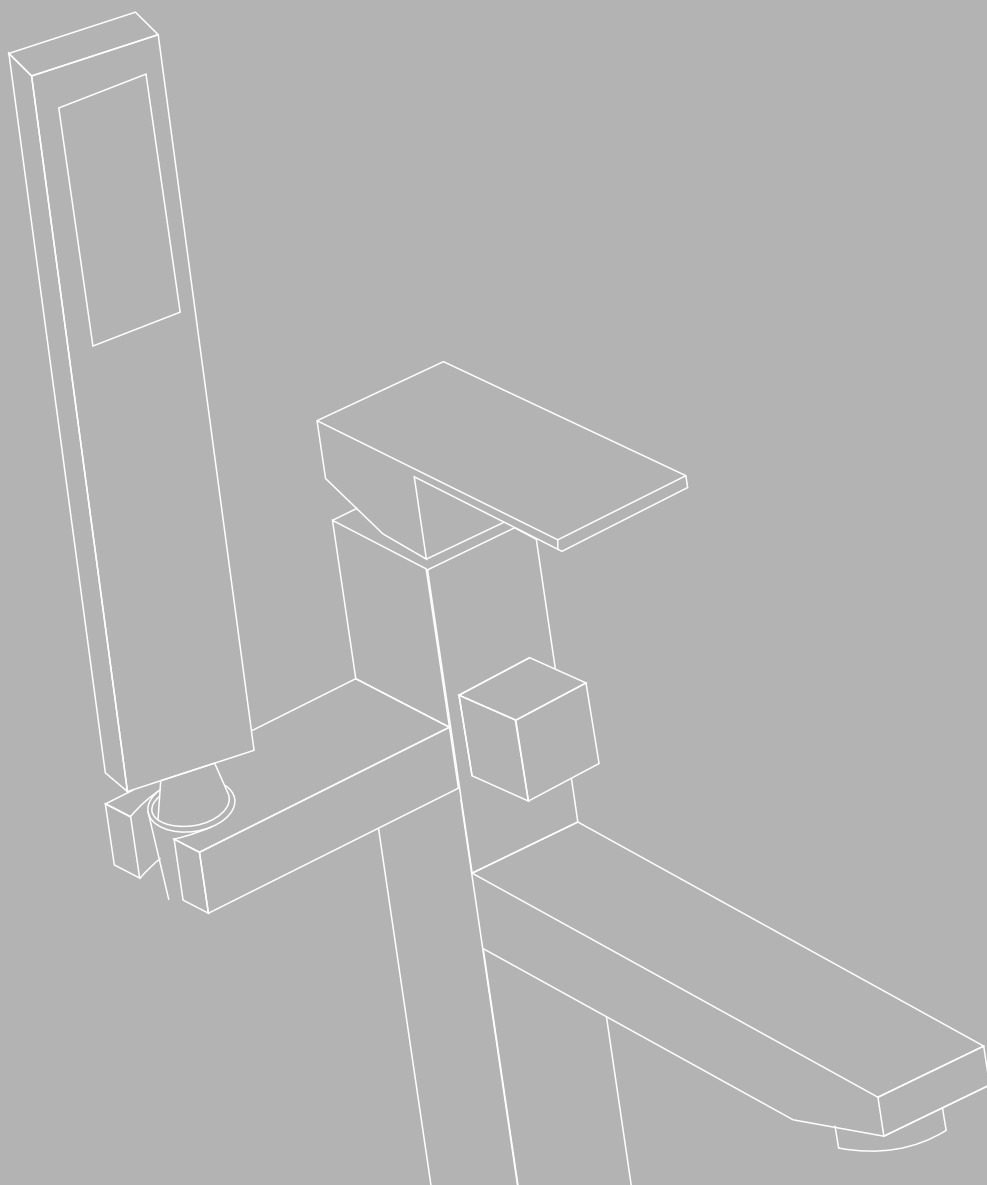
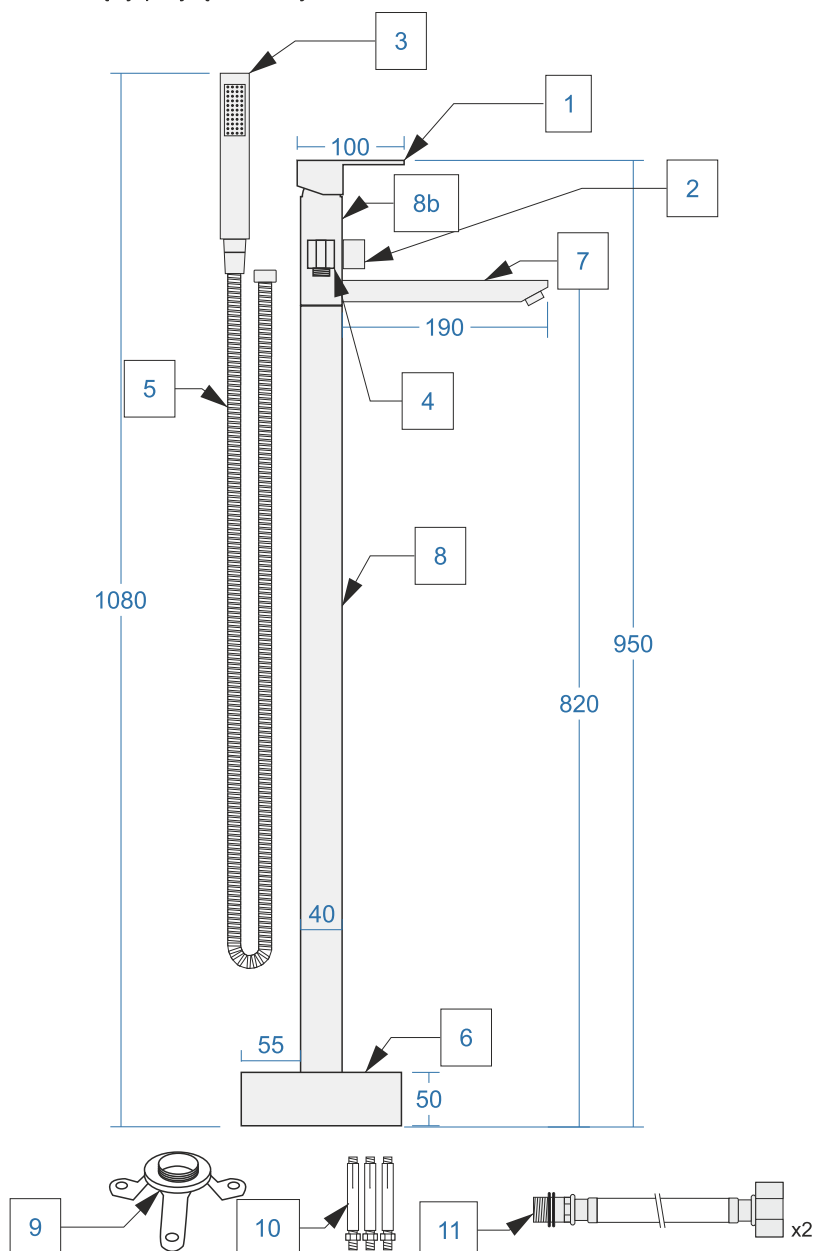


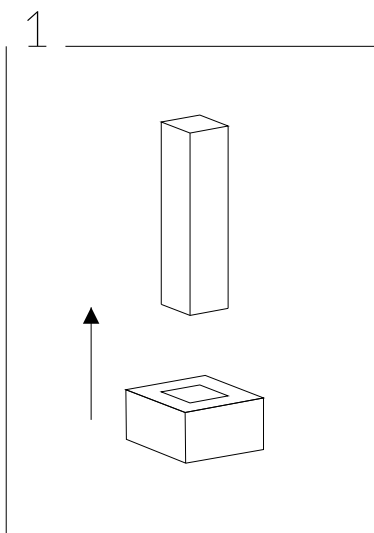
INSTRUKCJA MONTAŻU I UŻYTKOWANIA
BATERII WANNOWEJ WOLNOSTOJĄCEJ
CMM30
CMM35 BASIC



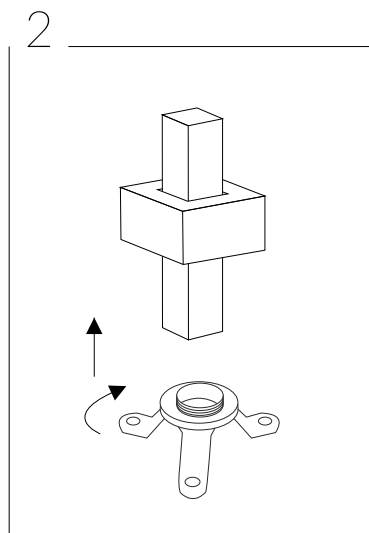
Zawartość opakowania:

1. Pokrętko mieszacza
2. Pokrętko funkcji
3. Słuchawka prysznicowa
4. Uchwyt słuchawki prysznicowej
5. Wąż słuchawki prysznicowej
6. Maskownica
7. Wylewka
8. Kolumna baterii
- 8b. Bateria
9. Podstawa kolumny
10. Kotwy montażowe
11. Zestaw węży przyłączeniowych

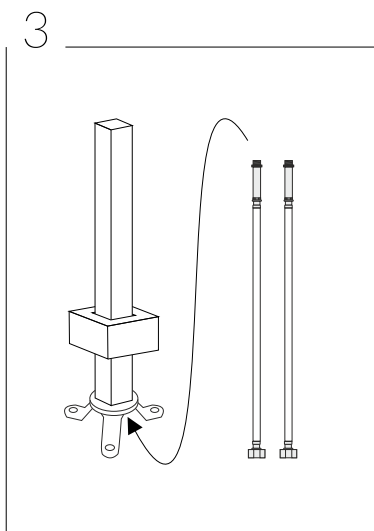




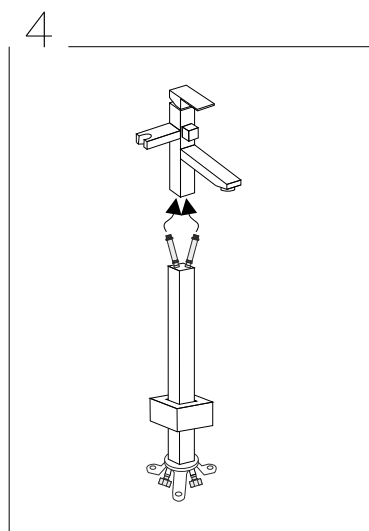
1. załóż maskownicę na kolumnę baterii.



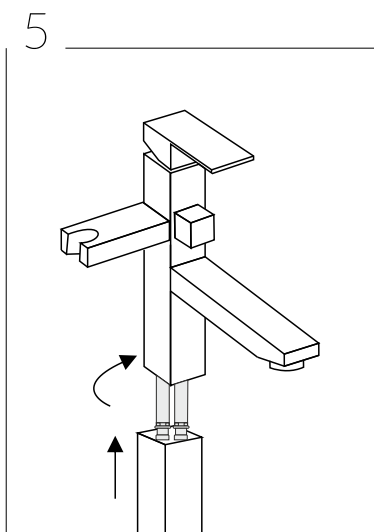
2. wkręć podstawę kolumny.



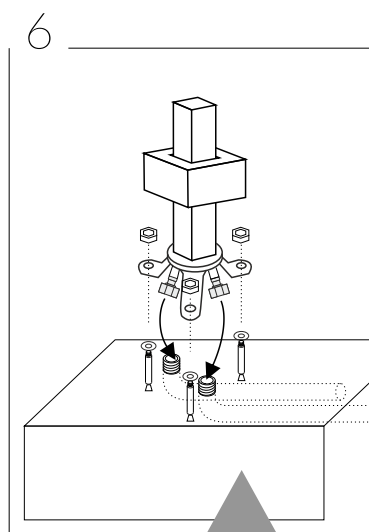
3. przetóż węże z zestawu przez kolumnę baterii.



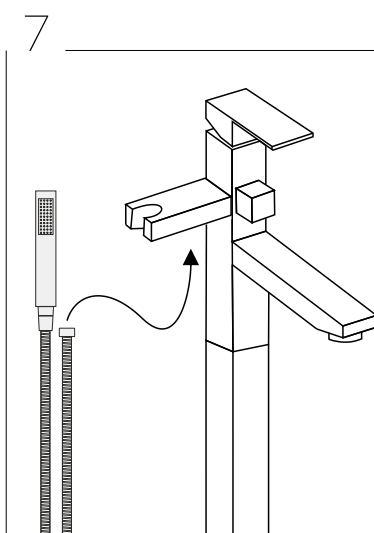
4. wkręć węże do gniazd znajdujących się przy baterii. Z lewej strony znajduje się gniazdo wody gorącej, z prawej zimnej.



5. wkręć baterię w kolumnę.



6. w miejscu, w którym montowana będzie bateria, nawierć 3 otwory zgodnie z rozstawem oczek w podstawie i umieść w nich załączone kotwy. Nakręć węże przyłączeniowe do przygotowanej wcześniej instalacji wodnej.

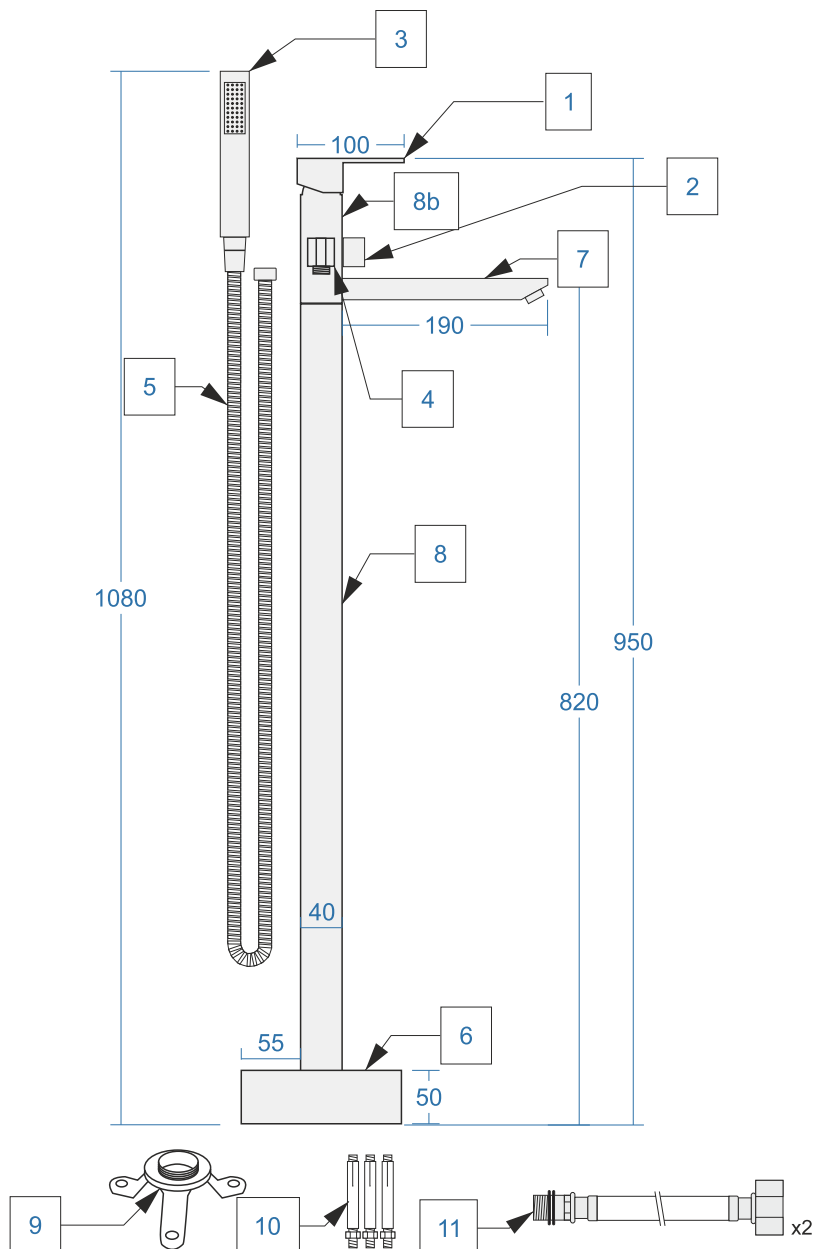


7. dołączony wąż prysnicowy wkręć do prysznicy ręcznego a następnie do przyłącza w uchwycie. Zastosuj przy tym uszczelki z zestawu aby zachować szczelność połączenia.

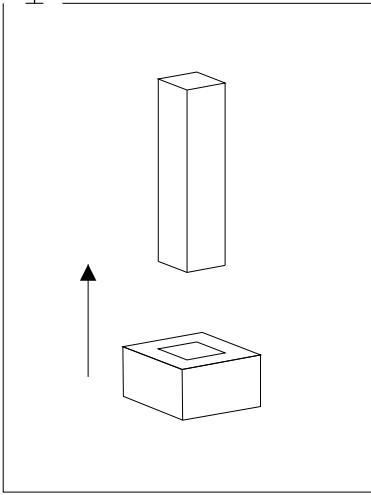
**PAMIĘTAJ
O SPRAWDZENIU
SZCZELNOŚCI
POŁĄCZENIA!**

Box content:

1. Mixer handle
2. Funktional knob
3. Handshower
4. Handshower holder
5. Handshower hose
6. Masking plate
7. Spout
8. Column
- 8b. Tap
9. Column base
10. Mounting screws
11. Set of connection hoses

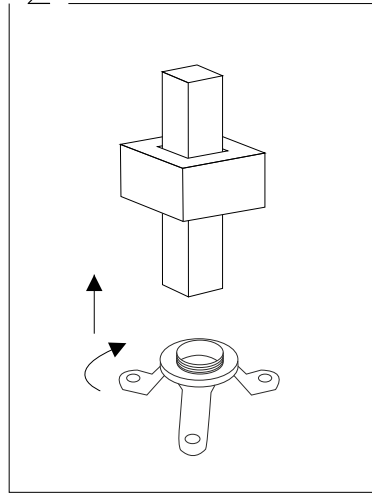


1



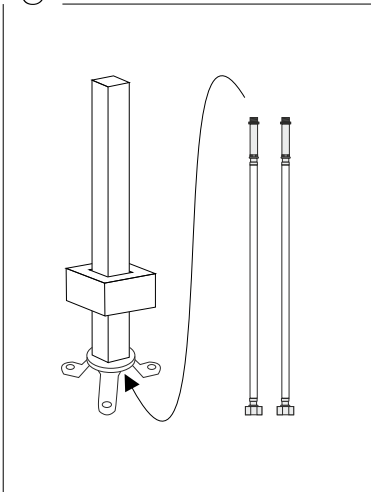
1. The floor escutcheon through the straight tube from top to bottom.

2



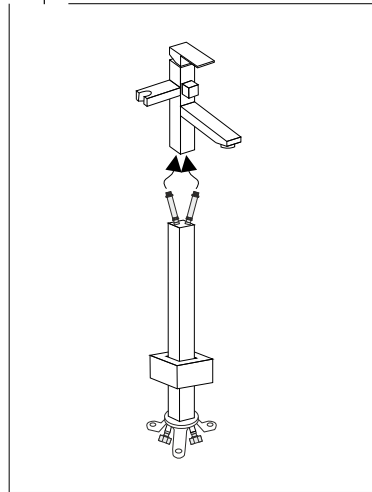
2. Installed the permanent seat.

3



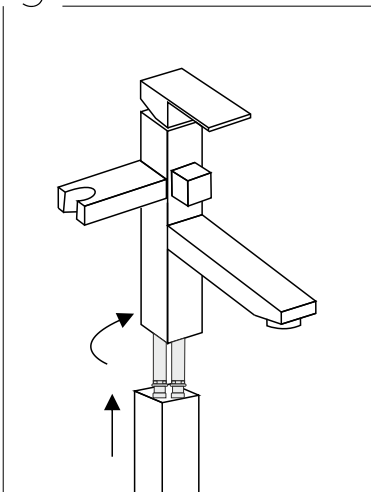
3. The flexible hoses through the straight tube.

4



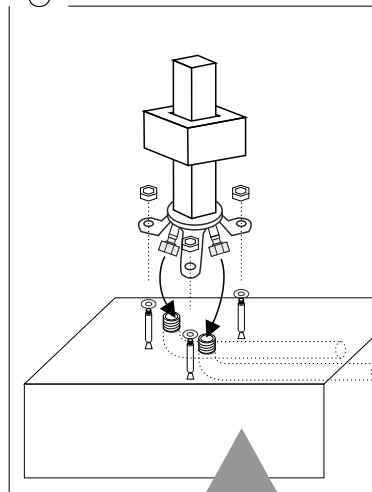
4. Twist tight to attach flexible hoses to the faucet.

5

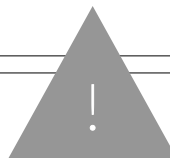


5. Twist to tighten the straight tube to the top faucet.

6

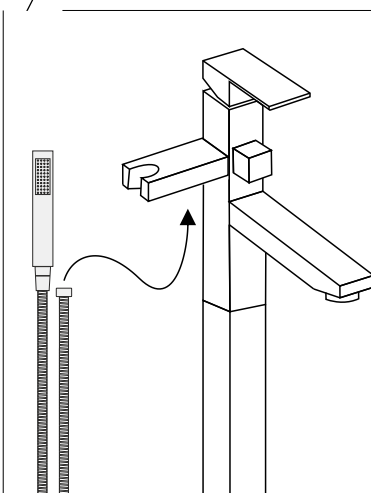


6. Tighten the screws to the permanent seat on the ground. Insert the flexible hoses to the hot and cold outlet tube.



**CHECK THE
INSTALLATION
FOR LEAKS!**

7



7. Install the hose to the hand shower and the tub filler. Please check the tub filler spout and hand shower water flow and its function.