

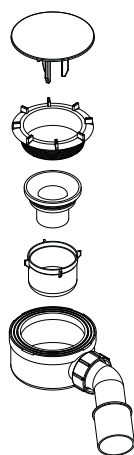
Instrukcja montażu



Roca

BRODZIKI AERON

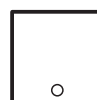
Opcja - płaski syfon fi 90
(A27L027000)



Rozmiary brodzików



80 x 80
90 x 90



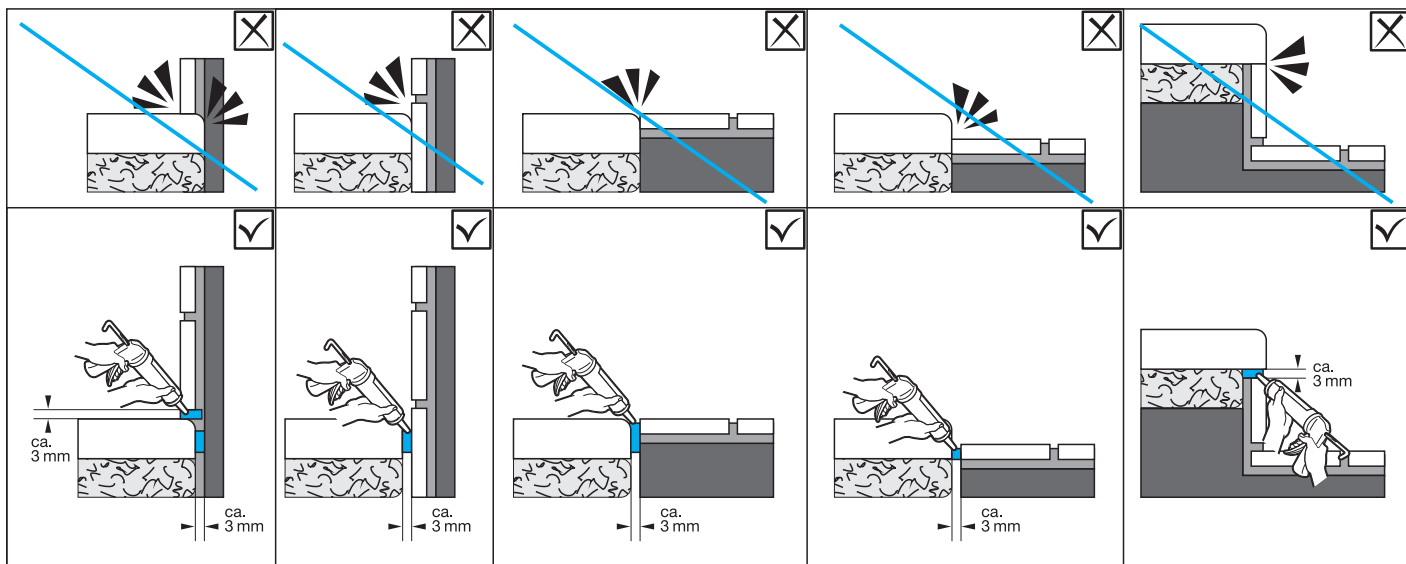
80 x 80
90 x 90

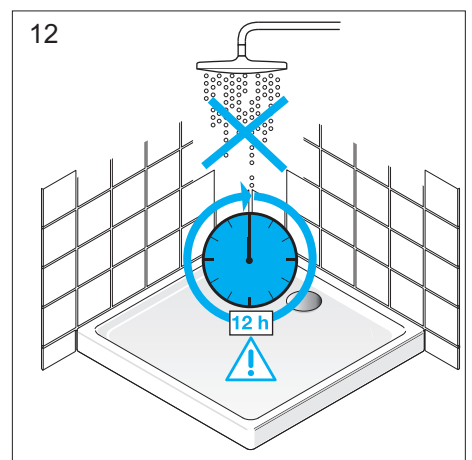
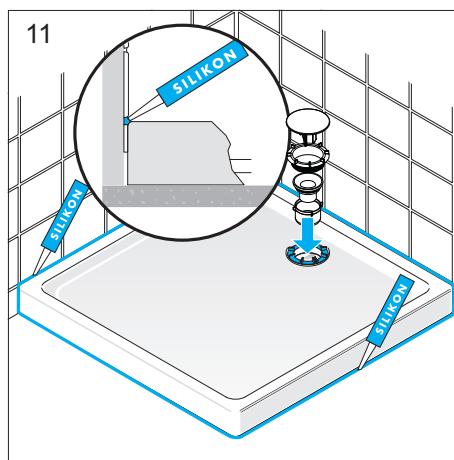
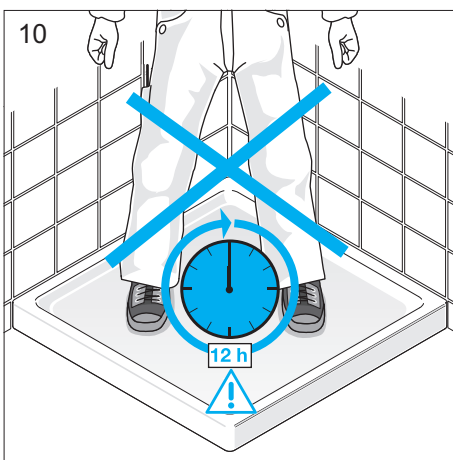
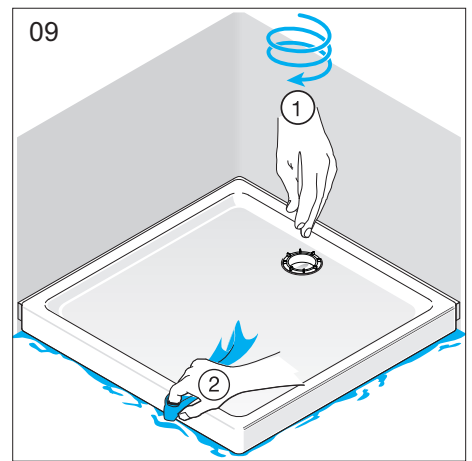
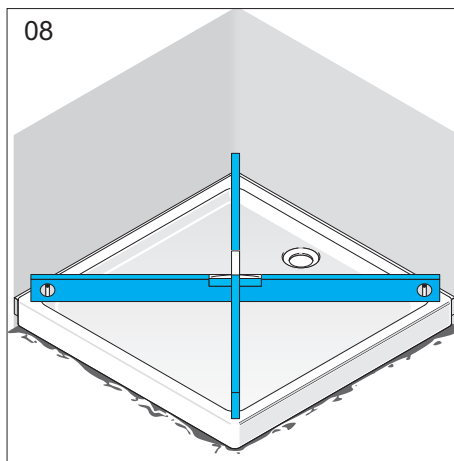
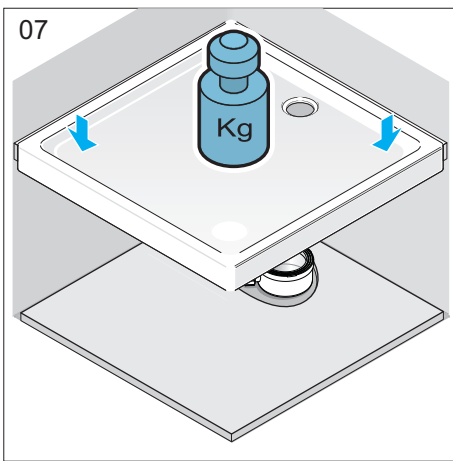
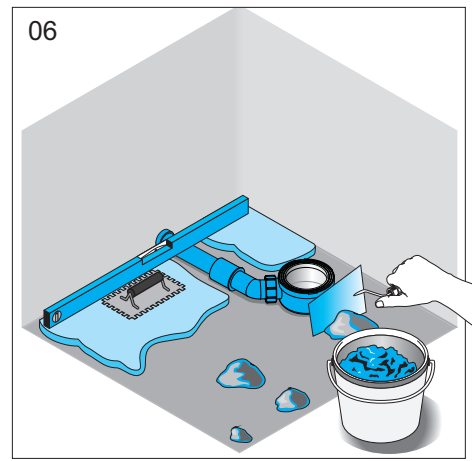
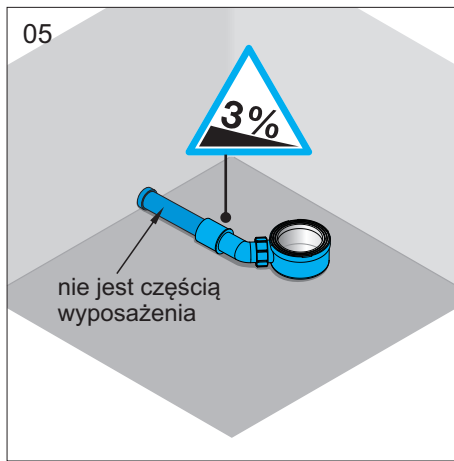
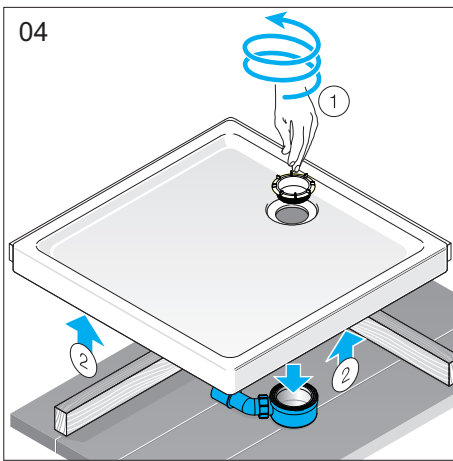
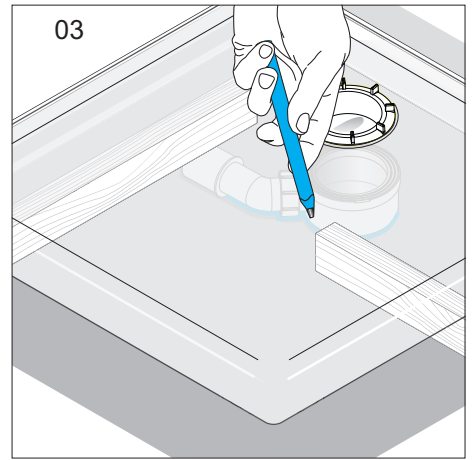
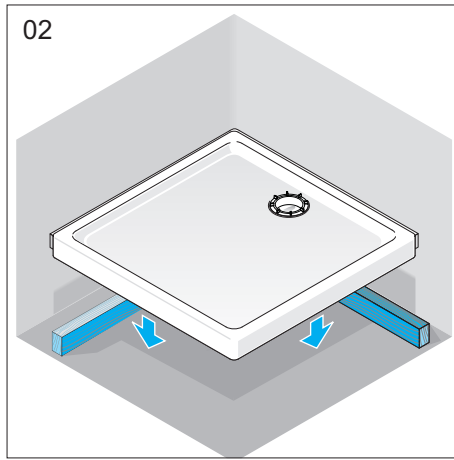
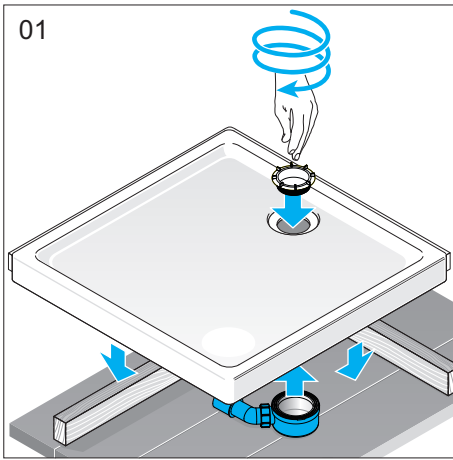


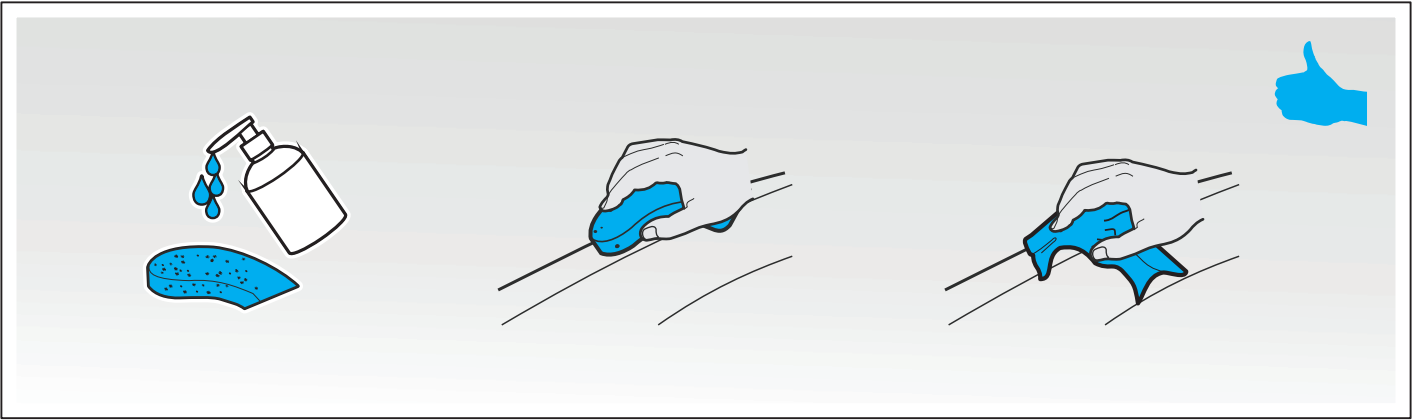
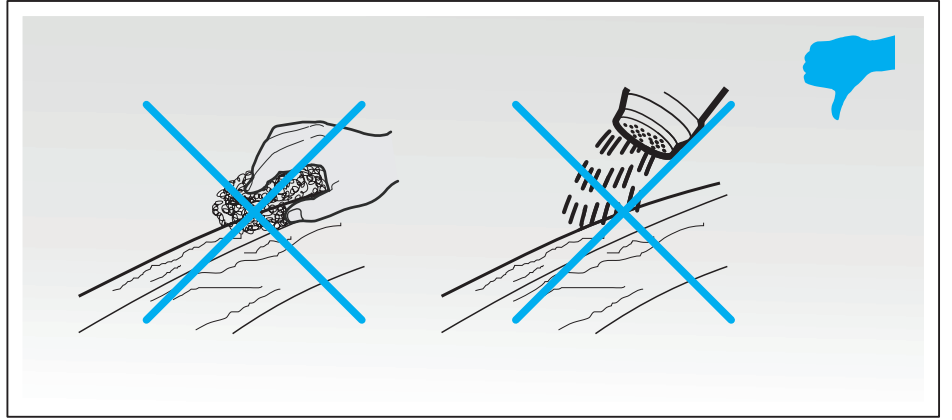
100 x 70	100 x 80	100 x 90
120 x 70	120 x 80	120 x 90
140 x 70	140 x 80	140 x 90
160 x 70	160 x 80	160 x 90



Gwarancja producenta obowiązuje jeśli:
- produkt został zainstalowany zgodnie z dołączoną do niego instrukcją
- jest używany zgodnie z jego przeznaczeniem
- jest czyszczony w sposób określony w instrukcji









Zalecenia dotyczące montażu, konserwacji i eksploatacji.

Szczegółowe zasady montażu, konserwacji i eksploatacji zawierają instrukcje dołączane do wyrobu.

Nieprzestrzeganie tych zasad oraz zaleceń zamieszczonych poniżej spowoduje nie uznanie roszczeń gwarancyjnych w tym zakresie.

- podczas montażu i prac wykończeniowych należy zabezpieczyć całą powierzchnię przed ewentualnym zabrudzeniem lub uszkodzeniem,
- jeśli podczas prac montażowych używany jest palnik, nie wolno kierować jego płomienia w pobliże produktu,
- należy unikać kontaktu powierzchni z wszelkiego rodzaju lakierami, zmywaczami do paznokci, rozpuszczalnikami, zapalonymi papierosami itp.
- nie używać żadnych środków zawierających kwas lub ocet
- nie należy umieszczać silnych źródeł ciepła lub światła blisko produktów,
- ewentualne zarysowania powierzchni można usunąć za pomocą ogólnodostępnych środków przeznaczonych do napraw powierzchni zgodnie z zaleceniami producenta.

Czyszczenie brodzika

Powierzchnia sprawia, że utrzymanie czystości nie przysparza trudności. Zanieczyszczenia nie osadzają się na śliskiej powierzchni. Do regularnej pielęgnacji używać gąbki, miękkiej ściereczki, antystatycznego środka czyszczącego. Powierzchnia brodzika zachowuje swój połysk i utrudnia osadzanie się brudu. Wytrzeć do sucha przy użyciu suchej ściereczki.

Silne zabrudzenia należy usuwać za pomocą płynnych środków czyszczących, jak np. płyn do mycia naczyń lub woda z mydłem (przestrzegać zaleceń dotyczących rozcieńczenia).

Osady z kamienia należy usuwać przy użyciu płynu do usuwania osadów. Zawsze splukiwać dużą ilością czystej wody i polerować przy użyciu ściereczki.

Użytkowanie



Uwaga! Niebezpieczeństwo poślizgnięcia się wzrasta, kiedy powierzchnia brodzika jest wilgotna. Ma to miejsce zwłaszcza w przypadku użycia mydła, szamponu, olejków do kąpieli itp.