



PL

**MONTAŻ OBUDÓW
DO WANIEŃ FIRMY CERSANIT**

GB

**ASSEMBLY OF THE PANELS
FOR CERSANIT BATHTUBS**

D

**MONTAGEANLEITUNG FÜR DIE VERKLEIDUNG
VON BADEWANNEN DER FIRMA CERSANIT**

RU

**МОНТАЖ ЭКРАНОВ
ДЛЯ ВАНН ФИРМЫ CERSANIT**

UA

**ІНСТРУКЦІЯ З МОНТАЖУ
ОБУДОВ ДЛЯ ВАНН ФІРМИ CERSANIT**

LT

**FIRMOS CERSANIT
VONIŲ APKALOS MONTAVIMAS**

LV

**KORPUSA MONTĀŽA
CERSANIT FIRMAS VANNĀM**

EE

**CERSANIT
FIRMAVANNI KORPUSE KOKKUPANEK**

CZ

**MONTÁ OBKLADŮ
K VANĀM FIRMY CERSANIT**

SK

**MONTOVANIE VÝSTU E
DO VANÍ FIRMY CERSANIT**

HU

**CERSANIT FÜRDŐKÁDOK
KÖRÜLBURKOLÁSÁNAK SZERELÉSE**

S

**MONTERINGSANVISNING
FÖR HUS/ SIDOR TILL BADEKAR AV FIRMAN CERSANIT**

N

**MONTERINGS OG VEDLIKEHOLDSANVISNING
FOR PANEL TIL CERSANIT BADEKAR**


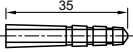
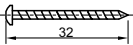
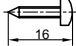
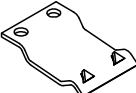
FIN

**PEITELEVYN ASENTAMINEN
CERSANITIN AMMEISIIN**

DK

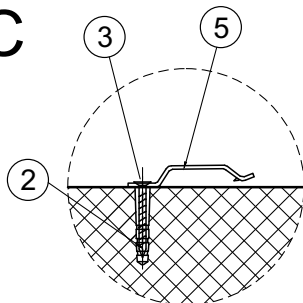
**MONTAGEANVISNING
FOR HUS/SIDER TIL BADEKAR AF FIRMAET CERSANIT**

A

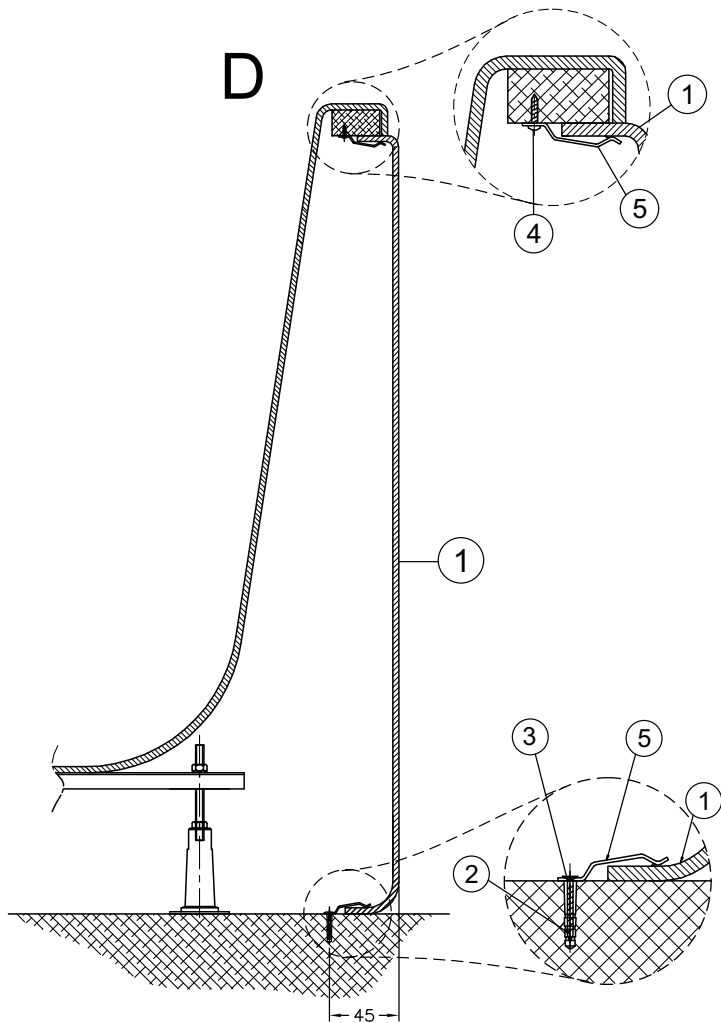
①		1
②	 35 ø6	6
③	 32 ø3,5x32	6
④	 16 ø3,5x16	8
⑤		7

B

	xyz
Joanna 140 P	1400x900x430
Joanna 140 L	1400x900x430
Joanna 150 P	1500x950x430
Joanna 150 I	1500x950x430
Galia	1200x1200x430
Rexona	1350x1350x460
Galaxa	1200x1200x460
Adria 150 P	1500x1050x460
Adria 150 L	1500x1050x460
Adria 140 P	1400x1050x460
Adria 140 L	1400x1050x460
Gala 153 P	1530x1000x460
Gala 153 L	1530x1000x460
Sicilia 160 P	1600x1000x460
Sicilia 160 L	1600x1000x460
Kalioppe 153 P	1530x1000x460
Kalioppe 153 P	1530x1000x460
Calabria 170 P	1700x1100x460
Calabria 170 L	1700x1100x460
Venus	1400x1400x460
Aurora	1450x1450x460
Cersania	1500x1500x460
Olimpia	1400x900x450
Carmen	1350x1350x450

C

D



- A) Ilości elementów potrzebnych do montażu paneli.
- 1) Obudowa (przykładowa).
 - 2) Kołki rozporowe.
 - 3) Wkręty do posadzki.
 - 4) Wkręty do drewna.
 - 5) Blaszki mocujące.
- B) Spis wanien w których mocowanie panela powinno odbywać się zgodnie z niniejszą instrukcją.
xyz wymiar wanny = długość **x** szerokość **x** głębokość (przy odpływie)
- C) Montaż panela należy rozpocząć po prawidłowym zamontowaniu wanny. Na początku należy wywiercić w posadzce otwory na kołki rozporowe w miejscach, w których panel będzie mocowany do podłogi. Aby wyznaczyć punkty wierceń, panel należy wsunąć pod wannę i dobrze do niego dopasować a następnie obrysować dolną krawędź zabudowy na posadzce. W odległości około 45 mm od obrysu należy wyznaczyć w kierunku do wnętrza brodzika linię równoległą do obrysu. Otwory na kołki należy wiercić na tej linii. Blaszki mocujące należy przykręcić do posadzki w sposób pokazany na poniższych rysunkach.
- D) Następnie mocujemy blaszki na klockach znajdujących się pod obrzeżem wanny. I pomiędzy blaszki dolne i górne wsuwamy obudowę wanny. Przed przykręceniem blaszek należy nawiercić w klockach otwory na wkręty za pomocą wiertła o średnicy Ø2,5 mm.
Na przedstawionym obok rysunku pokazano przykładowy panel, który reprezentuje wszystkie typy.