

**DLA INSTALATORA
INSTRUKCJA MONTAŻU
ZLEWOZMYWAKA GRANITOWEGO**



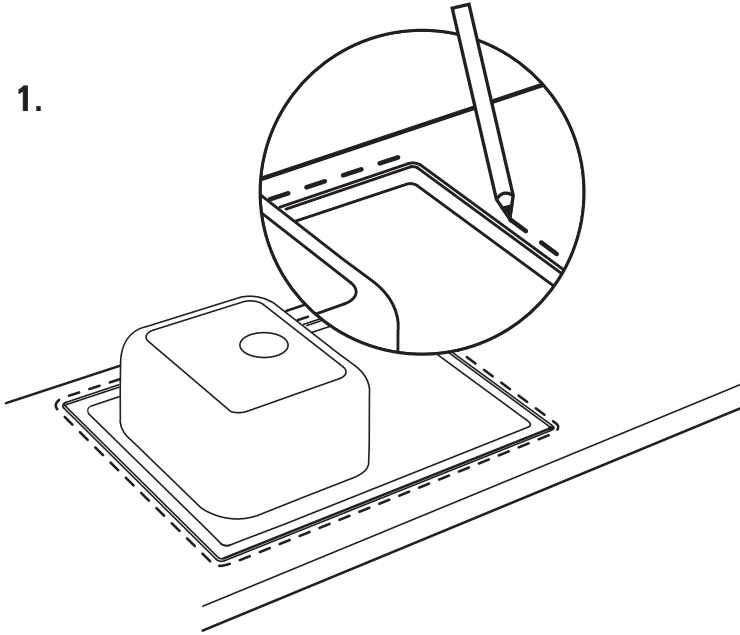
**FOR THE INSTALLER
ASSEMBLY INSTRUCTION OF
GRANITE SINK**

**FÜR INSTALLATEUR
MONTAGEANWEISUNG VON
GRANITSPÜLEN**

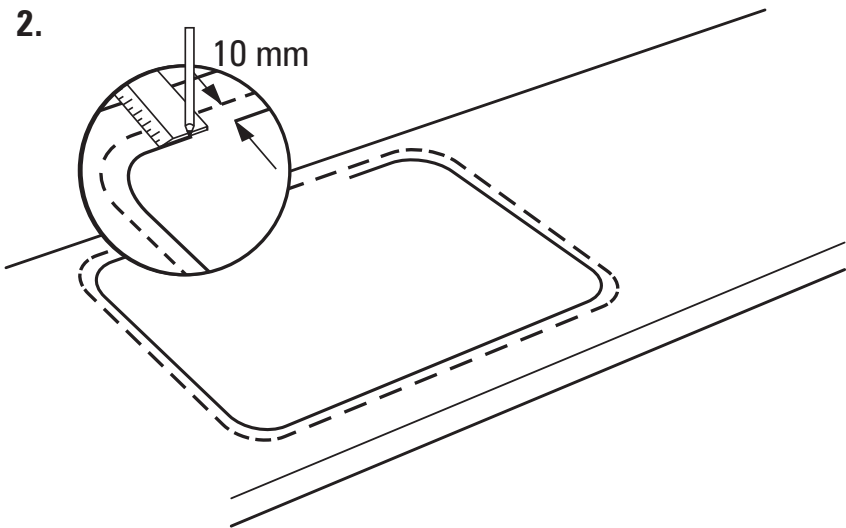
**ДЛЯ УСТАНОВЩИКА
ИНСТРУКЦИЯ ПО МОНТАЖУ
ГРАНИТНОЙ МОЙКИ**

**A BEÉPÍTÉST VEGZŐ RÉSZÉRE
GRÁNIT MOSOGATÓTÁLCA
BEÉPÍTÉSI ÚTMUTATÓ**

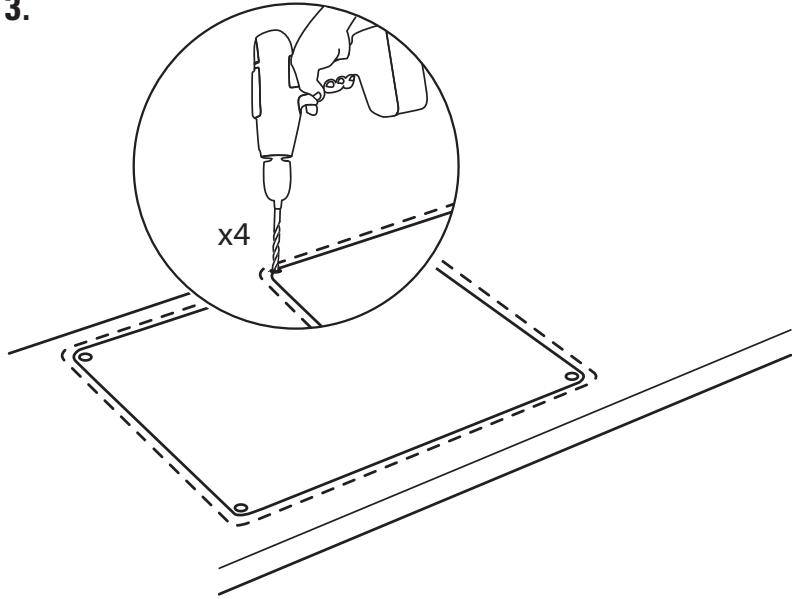
1.



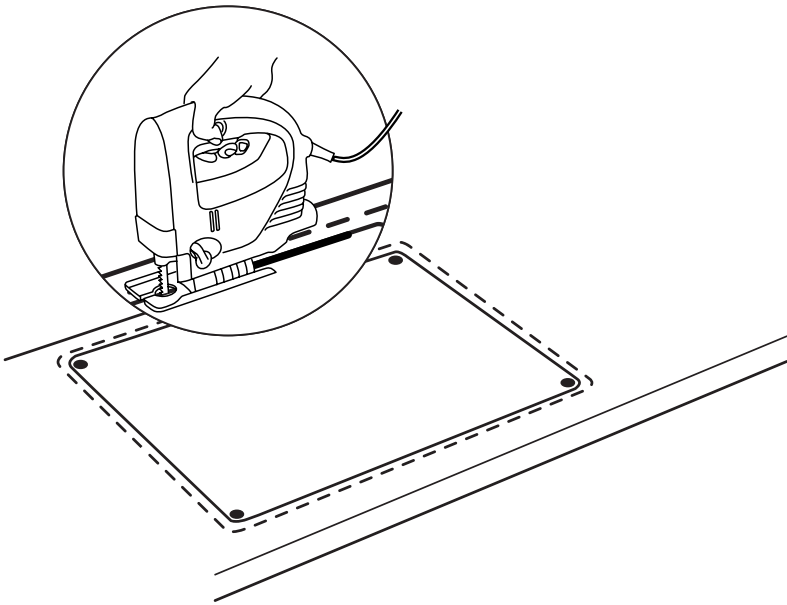
2.



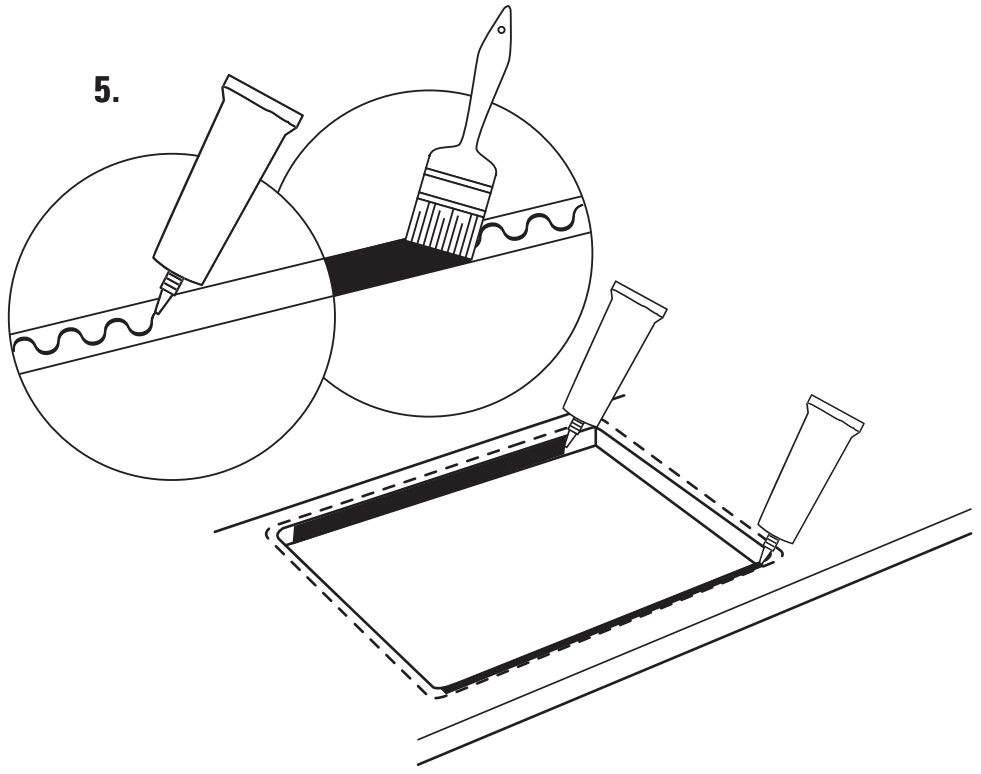
3.



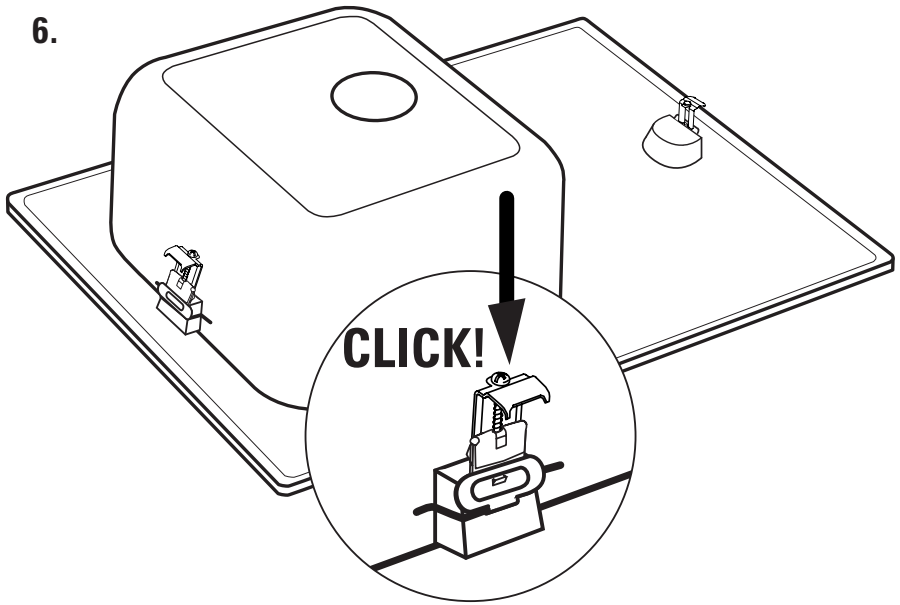
4.



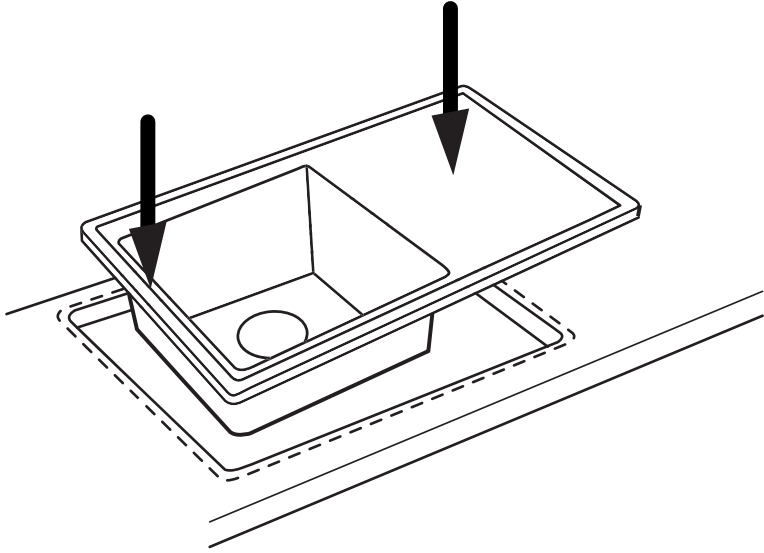
5.



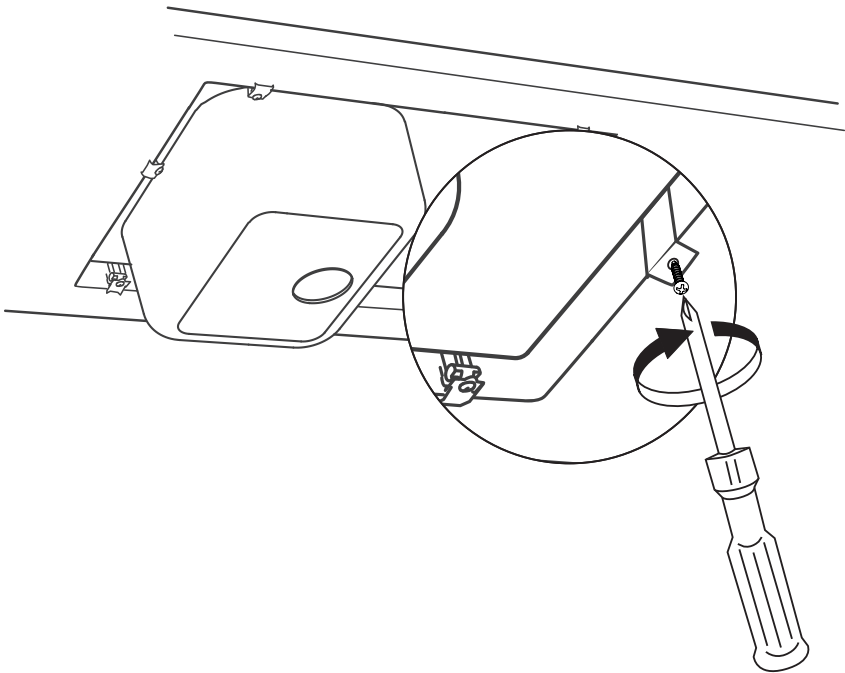
6.



7.



8.



INSTRUKCJA PIELĘGNACJI ZLEWOZMYWAKÓW GRANITOWYCH



SZANOWNI PAŃSTWO!

Dziękujemy za zakup naszego produktu. Przekazujemy kilka wskazówek jak prawidłowo użytkować nasz zlewozmywak, aby mógł cieszyć się Państwa uznaniem przez długi czas.

ZAKUPIONY PRZEZ PAŃSTWA ZLEWOZMYWAK OBJĘTY JEST 10 LETNIĄ GWARANCJĄ.

UŻYTKOWANIE

1. Nie należy stawiać gorących garnków, patelni i innych przedmiotów bezpośrednio na powierzchni zlewozmywaka (spód patelni może rozgrzewać się do 500 st. C).
2. Gorące przedmioty należy stawiać na odpowiedniej podstawce do gorących naczyń wykonanej z drewna lub tworzywa sztucznego.
3. Nie należy używać zlewozmywaka jako powierzchni do krojenia.
4. Do czyszczenia zlewozmywaka nie należy używać ściernych ani metalowych czyścików: może to spowodować ścieranie powierzchni zlewozmywaka i zwiększenie podatności na częstsze zabrudzenia i odbarwienia.
5. Wrzucanie ciężkich lub ostrych przedmiotów do zlewozmywaka może spowodować jego uszkodzenie.

UWAGA! Czyszczenie zlewozmywaka tabletkami do zmywarek, odkamieniaczami, środkami do udrażniania rur, środkami do czyszczenia toalet lub innymi o przeznaczeniu nie związanym z utrzymaniem czystości zlewozmywaka może spowodować nieodwracalne uszkodzenie zlewozmywaka.

CZYSZCZENIE

1. Zlewozmywak po każdym użytkowaniu należy myć ciepłą wodą, płynem do mycia naczyń oraz miękką ściereczką.
2. W skutek codziennego użytkowania zlewozmywaka, na jego powierzchni, a szczególnie na jego dnie, mogą pojawić się osady wapnia, które z czasem będą coraz większe. Zaleca się 2 razy w tygodniu dokładne mycie szorstką stroną gąbki, mocno wycierając zabrudzoną powierzchnię środkiem czyszczącym, spłukanie wodą i wytarcie do sucha. Jeśli jest to konieczne, czynność należy powtórzyć.
3. W przypadku pojawiających się często osadów z kamienia wapiennego należy zwrócić szczególną uwagę na skład wody w pomieszczeniach mieszkalnych. Poziom zakamienienia nie powinien przekraczać dopuszczalnych norm (Rozp. Ministra Zdrowia z dn. 4.09.2010; DzURPNr 82, poz. 937).
4. **UWAGA!** W celu zabezpieczenia przed nadmiernym zabrudzeniem zlewozmywaka, zaleca się raz w tygodniu zlewozmywak przesmarować olejem jadalnym.
5. Do czyszczenia i pielęgnacji zlewozmywaków granitowych DEANTE zaleca się stosowanie pasty czyszczącej DEANTE CLINIC oraz preparatu do impregnacji zlewozmywaków granitowych DEANTE

**BEZPŁATNA INFOLINIA
800 242 515**

MAINTENANCE INSTRUCTION FOR GRANITE SINKS



DEAR CUSTOMERS,

We would like to thank you for purchasing our product. For the highest quality of our goods and services we recommend to follow our advices concerning use of purchased granite sink.

PLEASE NOTICE THAT BOUGHT SINK IS COVERED BY 10-YEARS OF WARRANTY

HOW TO USE:

1. We do not recommend to place hot pots, pans and other items directly on the sink surface (please remember that bottom of the pan can be heated up to 500C) – they can cause serious damages on the product surface.
2. Heated items must be placed on special tray made from wood or plastic, dedicated for these types of products.
3. Never, for any reason do not use sink surface as a place for cutting vegetables or other products.
4. For cleaning we do not recommend to use bleach or any cleaning agents containing bleach or abrasives. It is not advisable to use wire brush or wire sponge – it can create scratches, stains or other damages on the sink
5. Cast heavy items into sink can cause a serious damages of the product

ATTENTION! Please be aware that cleaning of the product by chemical unblocking of pipes liquids, cleaning tablets, desclares or other chemical agents can cause irreversible damages of the product.

HOW TO CLEAN:

1. We advise to clean the product each time, after use. For cleaning of the sink we recommend – warm water, regular dishwashing liquid and soft cloth.
2. Please be aware that during daily cleaning of the product, on the sink surface (especially on the bottom of the sink) may arise calcium deposits. In that case to remove calcium deposits we recommend to make precise cleaning of the sink (2 times in the week) using special liquid. After cleaning, we advise to rinse with plenty of water and wipe the product to dry. If it's necessary we recommend to repeat above action.
3. In case calcium deposits are visible we recommend to check water composition in the apartment. Limescale level should be according to Your country norms.
4. ATTENTION! In order to keep the product in proper condition and to protect sink against dirt, we advise to lubricate the product by edible oil at least one time in a week.
5. For cleaning we advise to use the DEANTE CLINIC paste and special DEANTE liquid for granite sinks.

HOTLINE
800 242 515

GEBRAUCHSANWEISUNG FÜR GRANITSPÜLEN



SEHR GEEHRTE DAMEN UND HERREN,

Wir danken Ihnen für den Einkauf unseres Produktes. Wir wollen Ihnen ein paar Tipps geben, die Ihren nagelneuen Spülbecken eine lange Lebensdauer garantieren.

DER VON IHNEN GEKAUFTE PRODUKT VERFÜGT 10-JÄHRIGE GARANTIE

GEBRAUCHANWEISUNG

1. Stellen Sie keine heißen Töpfe, Pfannen und andere Gegenstände direkt auf die Oberfläche von einem Spültisch (der Boden der Pfanne kann bis zu 500 °C heiß werden).
2. Heiße Gegenstände sollten auf dafür geeignete Ständer oder Untersetzer gestellt werden. (aus Holz oder Kunststoff).
3. Verwenden Sie die Küchenspüle nicht als Schneidefläche.
4. Verwenden Sie keine Scheuermittel oder Metallreiniger zum Reinigen der Spüle. Dies kann zu einem Abrieb der Oberfläche des Spülbeckens führen und die Anfälligkeit für häufigere Verschmutzungen und Verfärbungen erhöhen.
5. Das Einwerfen von schweren oder scharfen Gegenständen in die Küchenspüle kann Schäden verursachen.

ACHTUNG! Die Reinigung des Spülbeckens mit Tabletten für Geschirrspülmaschinen, Entkalkern, Rohrreinigern, Toilettenreinigern oder anderen Mitteln für nicht verwandte Zwecke kann zu erheblichen Schäden führen.

REINIGUNG

1. Der Spültisch sollte nach jedem Gebrauch mit heißem Wasser, Spülmittel und einem weichen Tuch gereinigt werden.
2. Aufgrund der täglichen Nutzung des Spülbeckens können auf der Oberfläche und vor allem auf dem Beckenboden Kalkablagerung auftreten, die mit der Zeit größer werden. Es wird empfohlen, die Spüle 2 mal pro Woche mit der rauen Seite des Schwammes gründlich zu reinigen, dabei starke Verschmutzungen mit einem geeigneten Reinigungsmittel zu entfernen, mit Wasser zu spülen und trocken zu lassen. Wenn es notwendig ist, sollte diese Aktion wiederholt werden.
3. Im Fall von häufig auftretenden Kalkablagerungen sollte man besondere Aufmerksamkeit auf die Zusammensetzung des Wasser in Wohnräumen legen. Bitte achten Sie auf die Regelungen und Normen, die den Gehalt von Kalk im Trinkwasser definieren.
4. **ACHTUNG!** Um vor übermäßiger Verschmutzung des Spülbeckens zu schützen, wird es empfohlen, die Küchenspüle ein mal der Woche mit Frittieröl zu reinigen.
5. Zur Reinigung und Pflege von DEANTE Granitbecken wird empfohlen, DEANTE CLINIC Reinigungspaste und Imprägnierung für DEANTE Granitspülen zu benutzen.

HOTLINE
800 242 515

www.deante.eu

ИНСТРУКЦИЯ ПО УХОДУ ЗА ГРАНИТНЫМИ МОЙКАМИ



УВАЖАЕМЫЕ ДАМЫ И ГОСПОДА!

Благодарим вас за покупку нашего продукта. Ниже представляем советы как правильно пользоваться нашими мойками, чтобы приобретенный Вами товар оправдал Ваши ожидания, сохраняя высокие эстетические свойства долгие годы.

ГРАНИТНЫЕ МОЙКИ DEANTE ИМЕЮТ 10-ЛЕТНЮЮ ГАРАНТИЮ

РЕКОМЕНДУЕМЫЙ УХОД

1. Не следует ставить горячие кастрюли, сковороду или другую горячую посуду на поверхность мойки
2. Не ставьте на мойку горячие предметы без деревянной или резиновой подставки.
3. Не использовать мойку, как разделочную доску.
4. Не применять абразивные средства и металлические скребки – это может привести к царапинам на поверхности и сделать её более восприимчивой к появлению пятен. Не бросать в мойку тяжелые и острые предметы

ВНИМАНИЕ! Очистка мойки при помощи моющих средств для посудомоечной машины, средств для удаления засоров дренажных труб и других агрессивных чистящих средств, не предназначенных для данного вида материала, могут ее сильно повредить.

ОЧИСТКА

1. После каждого использования следует применять обычные средства для мытья посуды, теплую воду и мягкую тряпку.
2. В результате ежедневного использования на поверхности мойки, особенно вокруг слива, может образоваться известковый налет. Следует два раза в неделю тщательно мыть мойку неагрессивными чистящими средствами с помощью губки, затем ополаскивать мойку и вытирать насухо.
3. В случае, когда очень часто обнаруживается известковый налет следует обратить особое внимание на качество воды. Уровень отложений не должен превышать допустимых норм
4. **ВНИМАНИЕ!** Чтобы содержать мойку в хорошем состоянии, следует один раз в неделю нанести подсолнечное или оливковое масло.
5. Для очистки и ухода за гранитными мойками DEANTE рекомендуем применять чистящее средство DEANTE CLINIC, а также средство для импрегнации и защиты гранитных моек DEANTE.

Инфолиния
800 242 515

GRÁNIT MOSOGATÓTÁLCA BEÉPÍTÉSI ÚTMUTATÓJA



TISZTELT VÁSÁRLÓK!

Szeretnénk köszönetet mondani a termék megvásárlásáért. Termékeink és szolgáltatásaink legmagasabb minőségére javasoljuk, hogy kövesse a megvásárolt gránit mosogató használatával kapcsolatos tanácsokat.

A DEANTE GRÁNIT MOSOGATÓK KIVÁLÓ MINŐSÉGÉT BIZONYÍTJA, HOGY 10 ÉV GARANCIÁT VÁLLALUNK EZEN TERMÉKEINKRE.

HASZNÁLAT

1. Ne helyezzen forró edényeket, serpenyőket és egyéb tárgyakat közvetlenül a mosogatótálcára (az edények alja akár 500 °C hőmérsékletig is felhevülhet)
2. A forró edényeket és tárgyakat a megfelelő, fából vagy egyéb anyagból készült alátétekre kell helyezni
3. Ne használja a gránit mosogatótálca felületét vágódeszkának
4. A tisztításhoz ne használjon dörzshatású tisztítószerket, valamint fém dörzsit: ezek koptatják a mosogatótálca felületét, ami miatt a továbbiakban könnyebben szennyeződhet és elszíneződhet a mosogató
5. A nehéz vagy éles tárgyak beejtése megsértheti a gránit mosogató felületét

FIGYELMEZTETÉS! A gránit mosogatótálca tisztításához ne használjon mosogatógéphez való tablettát, vízköoldót, lefolyótisztítót, WC tisztítót vagy egyéb, nem a gránit mosogatók tisztításához való vegyszert, ugyanis azok visszafordíthatatlanul károsíthatják a gránit mosogató felületét

TISZTÍTÁS

1. A mosogatót minden használat után meg kell tisztítani mosogatószeres langyos vízzel és egy puha törülőrongy segítségével
2. A mindennapi használat során a mosogatótálcán vízkőlerakódások képződhetnek, amelyek idővel egyre vastagabbak lesznek. Javasolt hetente két alkalommal tisztítószer alkalmazásával a mosogatószivacs dörzsis oldalával erőteljesebb mozdulatokkal megtisztítani a mosogatót, tiszta vízzel leöblíteni és utána szárazra törölni. Szükség esetén a műveletet meg kell ismételni.
3. Túlzott vízkőlerakódás esetén érdemes megvizsgálni a csapvíz összetételét. A víz keménysége nem haladhatja meg a megadott küszöbértékeket.
4. **FIGYELMEZTETÉS!** A túlzott beszennyeződés elkerülése érdekében hetente egyszer érdemes étolajjal vékonyan átkenni a mosogatótálca felületét.
5. A DEANTE gránit mosogatótálcák tisztításához és ápolásához ajánlott a DEANTE CLINIC tisztítópaszta és a DEANTE gránit mosogató impregnálószer használata.

HOTLINE
800 242 515

www.deante.eu

