

CSW X50A, CSW X60A

PL Instrukcja montażu
EN Assembly instructions
DE Montageanleitung
LV Instalēšanas instrukcijas
RU Инструкция по установке
UK Інструкція по установці
RO Instrucțiunile de instalare
HR Upute za montažu

FR Instructions d'installation
NO Installasjonsinstruksjoner
LT Instaliavimo instrukcijas
FI Asennusohjeet
SK Pokyny na inštaláciu
HU Telepítési utasítások
CS Pokyny k instalaci
SV Monteringsanvisning

UWAGA / ATTENTION / WARNUNG / ВНИМАНИЕ / FIGYELEM / ATENȚIE

PL

Rodzaj mocowań akcesoriów do ściany należy dobrać w zależności od rodzaju materiału z którego wykonana jest ściana, biorąc pod uwagę wagę wyrobu. Zamocowanie akcesoriów na ścianie musi gwarantować przeniesienie obciążeń statycznych i dynamicznych związanych z ich użytkowaniem.

EN

The type of wall fastening should be selected according to the material of which the wall is made. The attachment of accessories to the wall must guarantee the transfer of static and dynamic loads associated with their use.

DE

Die Art der Wandbefestigung sollte nach dem Material ausgewählt werden, aus dem die Wand hergestellt wird. Die Befestigung von Zubehörteilen an der Wand muss die Übertragung von statischen und dynamischen Belastungen, die mit ihrer Verwendung verbunden sind, gewährleisten.

RU

Тип креплений должен быть выбран в соответствии с материалом, из которого изготовлена стена. Монтаж аксессуаров к стене должен гарантировать передачу статических и динамических нагрузок, связанных с их использованием.

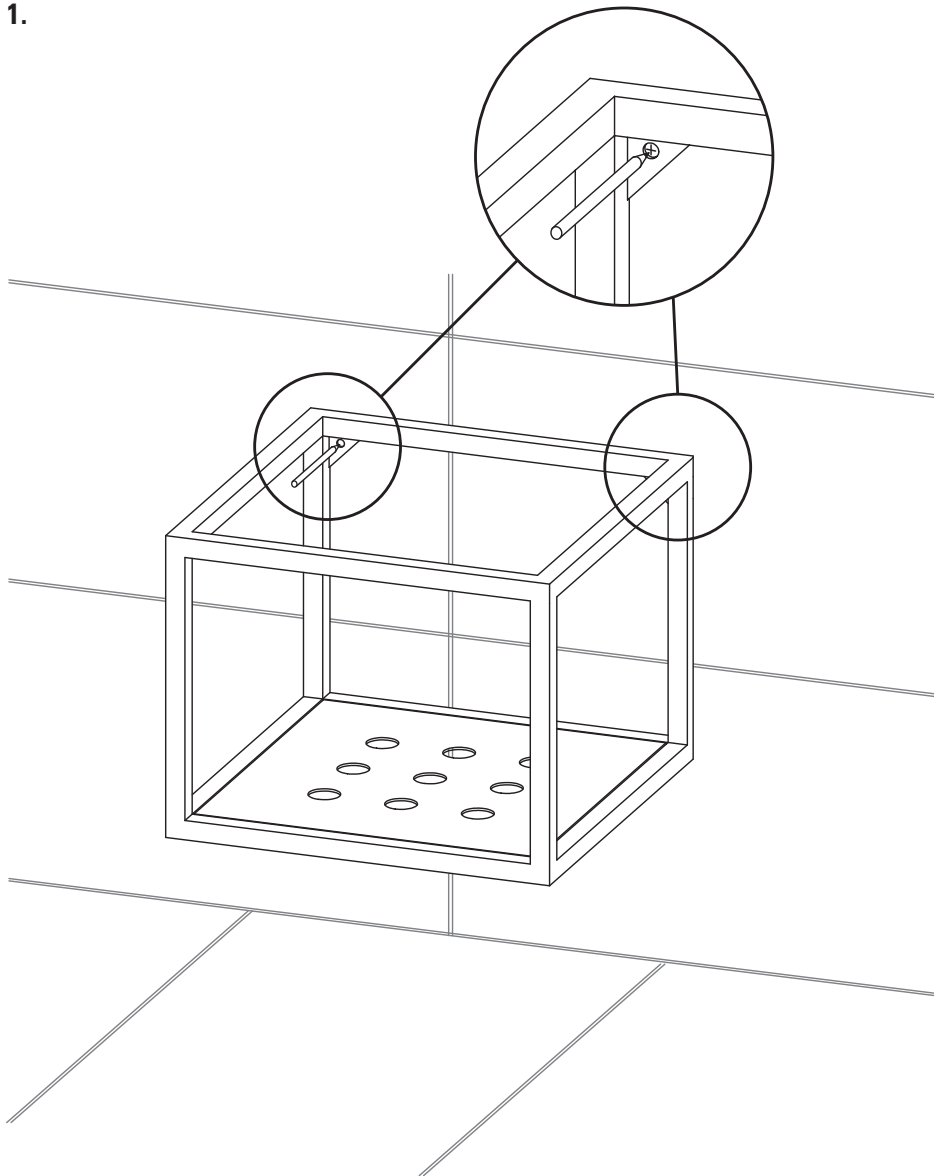
HU

A falhoz rögzítő kellékanyagokat a fala-zóanyag típusának, valamint a felhasználó testsúlyának figyelembe vételével kell megválasztani. A kiegészítőket olyan módon kell a falhoz rögzíteni, hogy azok a használat során keletkező statikus és dinamikus terheléseket egyaránt elviseljék.

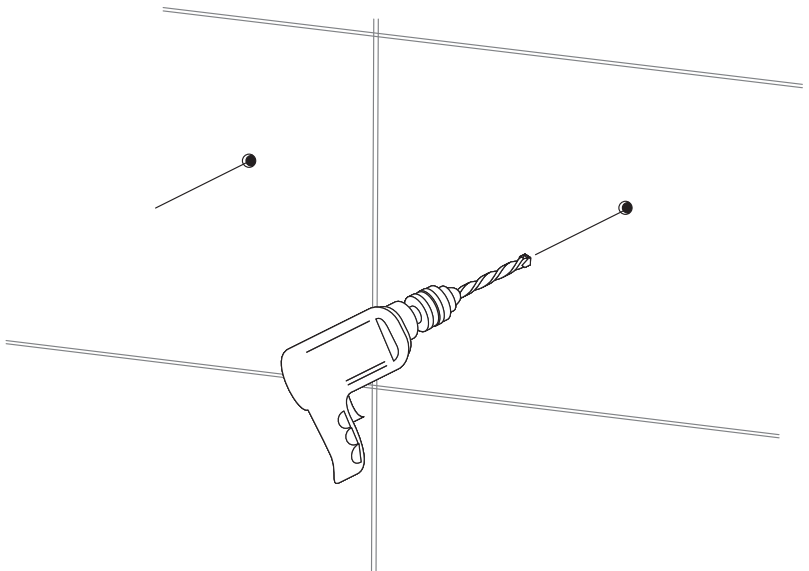
RO

Modul de fixare pe perete trebuie să fie selectate în funcție de materialul din care este confecționat peretele. Atașarea accesoriilor pe perete trebuie să garanteze transferul de sarcini statice și dinamice asociate cu utilizarea acestora.

1.

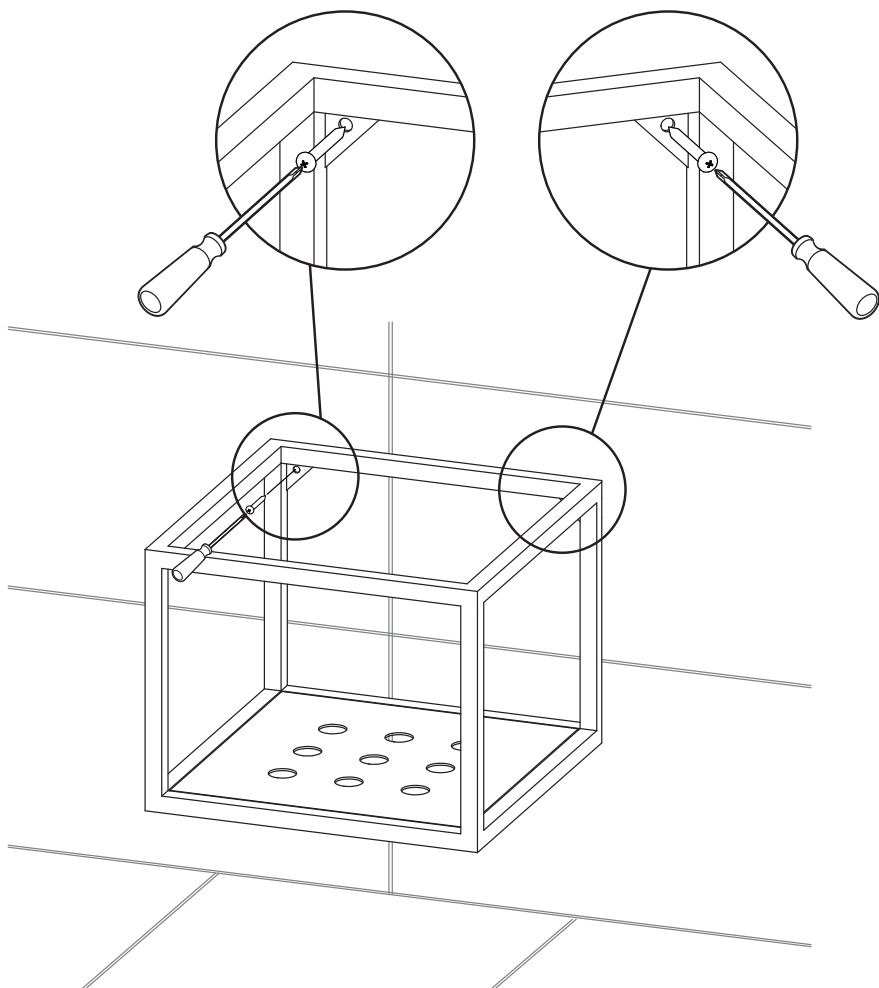


2.

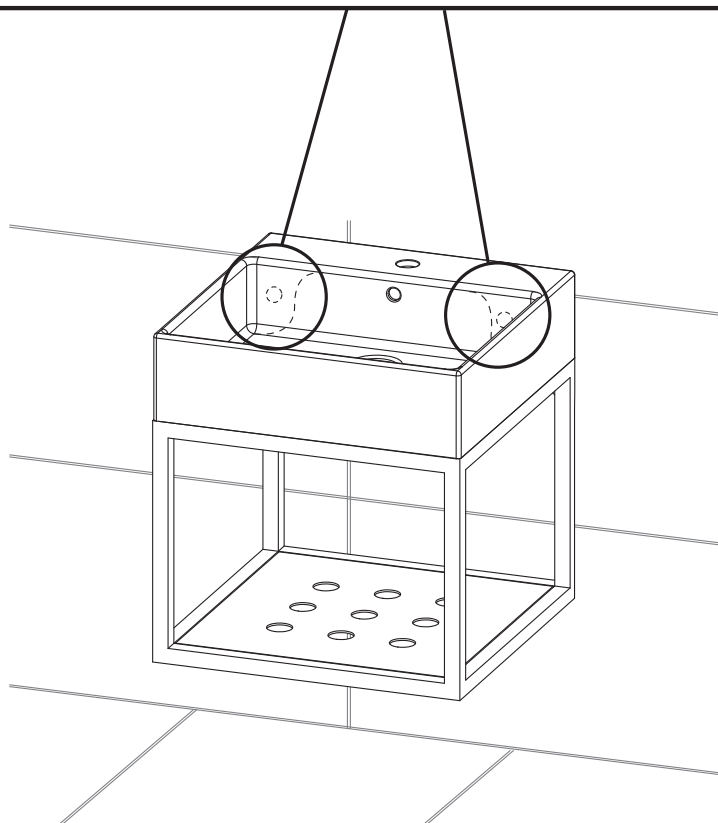
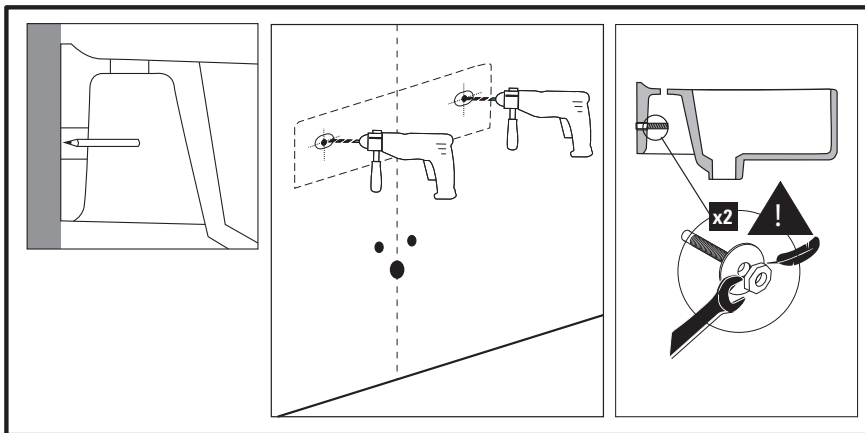


/4

3.



4.



/6

5.

