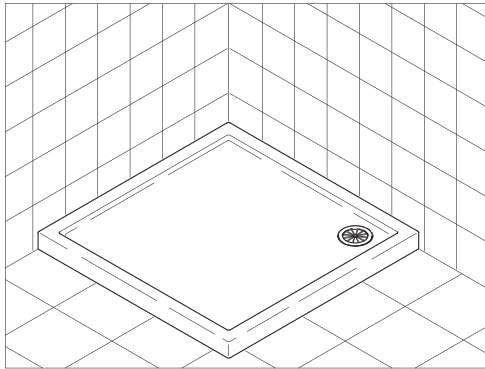


PL Brodziki akrylowe płytkie serii KTN, KTK

GB Acrylic shallow shower-trays, KTN and KTK series

DE Die flachen Acrylduschwannen, KTN und KTK Serie

RU Акриловые поддоны - мелкий, серии KTN и KTK

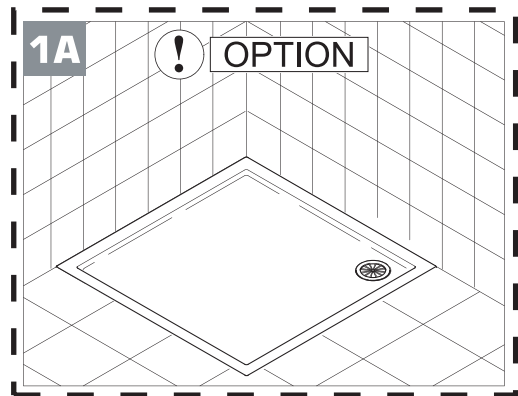


Montaż na posadzce

Assembly on the floor

Montage auf dem Fußboden

Установка на полу



Montaż w posadzce

Flush assembly in the floor

Montage im Fußboden

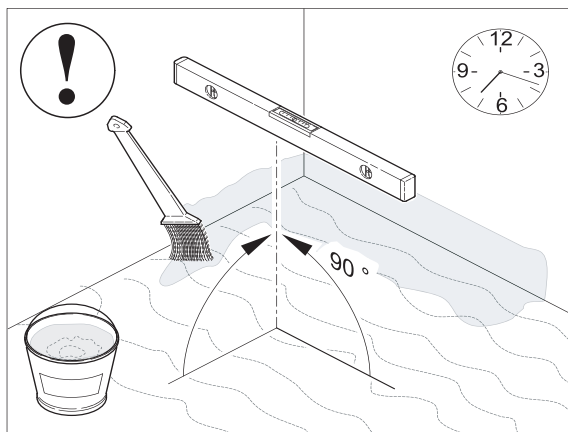
Установка вровень с полом

Montaż przebiega analogicznie dla wszystkich serii brodzików płytkich, niezależnie od ich kształtu i rozmiaru.

Assembly is performed by analogy for all series of shallow shower-trays, irrespective of their shapes and dimensions.

Die Montage wird analogisch für alle Serien von flachen Duschwannen durchgeführt, unabhängig von ihrer Form und Größe.

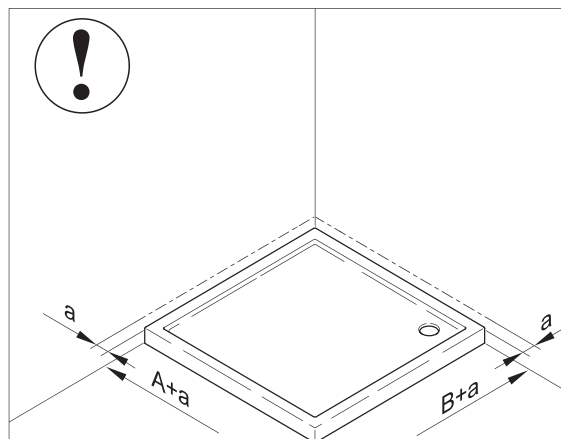
Установка одинакова для всех серий мелких поддонов, независимо от их формы и размеров.



PL UWAGA! Powierzchnia montażowa powinna być czysta, równa, stabilna bez widocznych spękań.
Całą łazienkę, a w szczególności miejsce montażu brodzika i kabiny oraz wybranie pod układ odpływowy należy odpowiednio uszczelnić np. przy użyciu folii uszczelniającej w płynie. Zapobiegnie to zalaniu niższej kondygnacji w przypadku złego montażu płytek lub awarii sifonu.

GB NOTE! Assembly area should be clean, even, and stable, without visible chaps. One should appropriately seal the entire bathroom, in particular the place of assembly of shower-tray and cabin and cavity for drain arrangement e.g. using liquid sealing foil. It will prevent flooding lower storey in case of bad assembly of drain pipes or drain trap failure.

RU Внимание! Монтажная поверхность должна быть чистой, гладкой, стабильной без видимых трещин. Вся ванная комната, особенно место монтажа душевого поддона и кабины и место для сливной системы должны быть уплотнены при помощи жидкой пленки. Это позволит предотвратить затопление нижнего этажа в случае неправильной укладки плитки или аварии сифона.

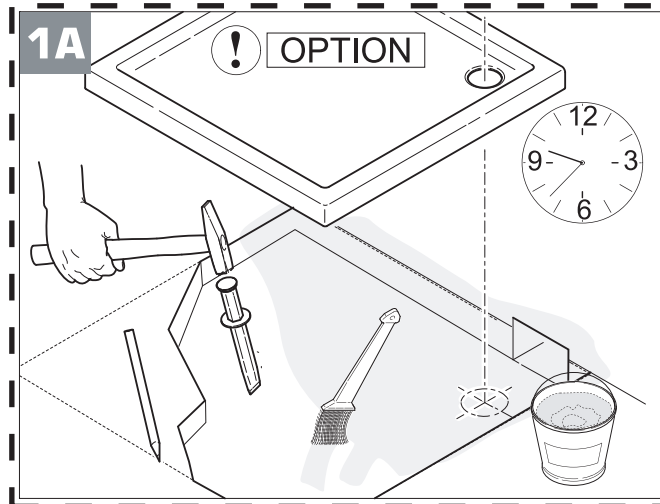
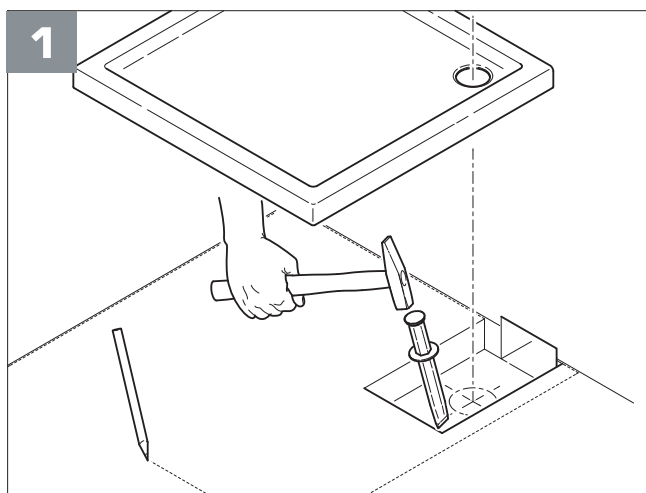


PL UWAGA! Montaż brodzika pod płytki (wsunięcie w ścianę) zmniejsza jego wymiar, dlatego przed wyborem sposobu montażu zalecane jest przymierzenie kabiny do brodzika. Jeśli w tej opcji brodzik okaże się zbyt mały należy zrezygnować z jego montażu pod płytki.

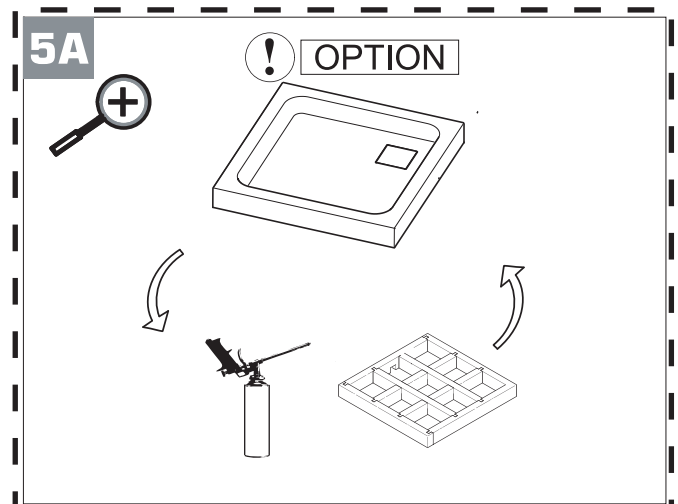
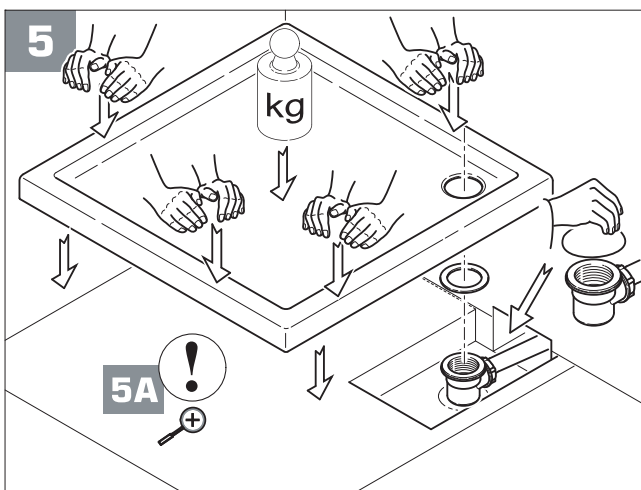
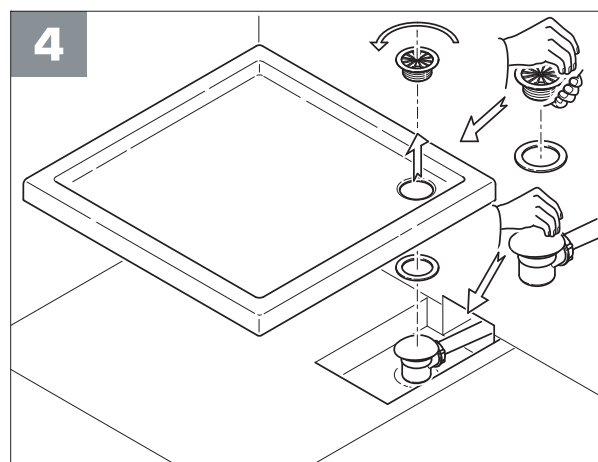
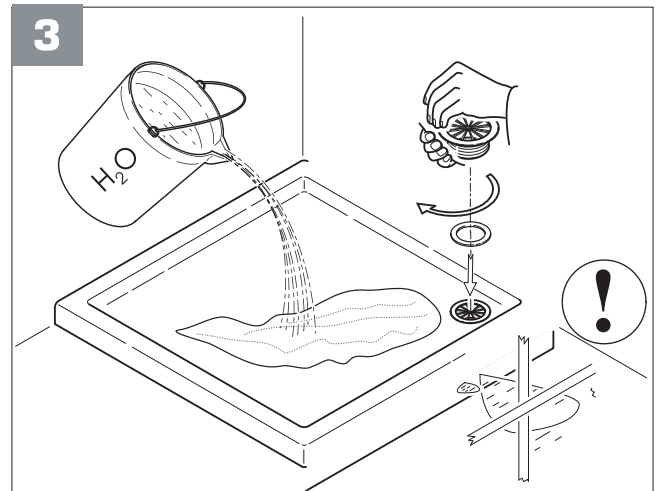
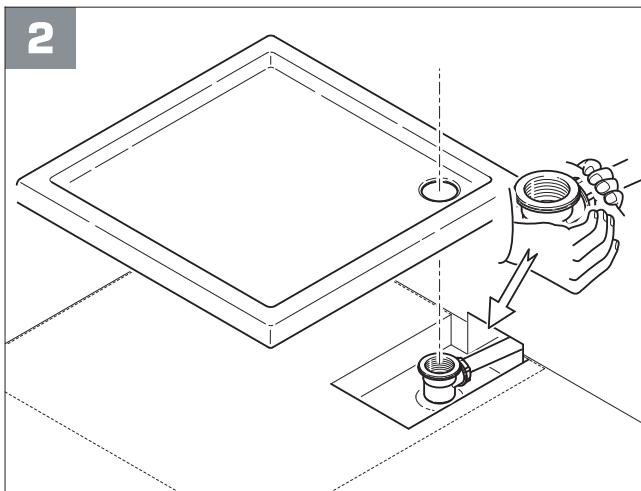
GB WARNING! Assembly of shower-tray under wall tiles (sliding it into the wall) will decrease shower-tray dimension, so before choosing assembly method it is recommended to compare cabin to shower-tray. If in this option shower-tray will be too small one should resign from its installation under wall tiles.

RU ВНИМАНИЕ! Монтаж поддона под плитку (всовывание в стену) уменьшает его размер, поэтому перед тем как выбрать способ установки, рекомендуется примерить душевую кабину к поддону. Если в этом варианте поддон будет слишком мал, следует отказаться от его установки под плитку.

		
PL Silikon sanitarny	PL Folia ochronna	PL Pianka montażowa
GB Sanitary silicone	GB Protective foil	GB PUR foam
DE Sanitäres Silikon	DE Schutzfolie	DE PUR-Schaum
RU Санитарный силикон	RU Защитная пленка	RU пенополиуретан



W celu montażu brodzika w podłodze należy dokonać wybrania pod całą powierzchnią brodzika.
To perform flush assembly of shower-tray in the floor one should execute a cave under whole surface of shower-tray.
Bei Montage der Duschwanne im Fußboden ist das Niveau auf der ganzen Duschwannenfläche abzusinken.
Для установки поддона вровень с полом следует углубить всю поверхность, на которой будет установлен поддон.

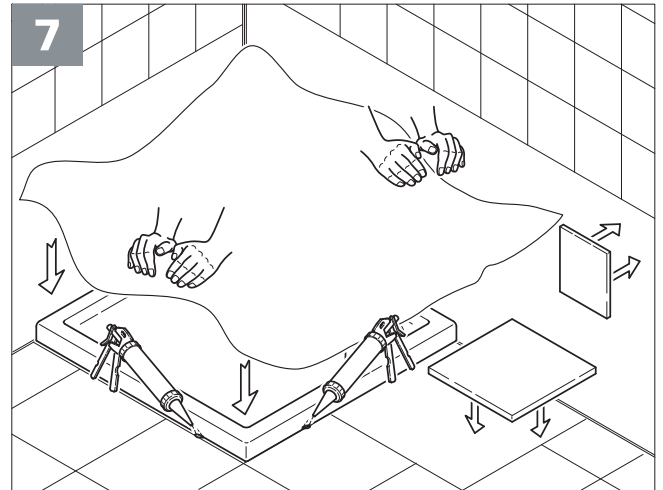
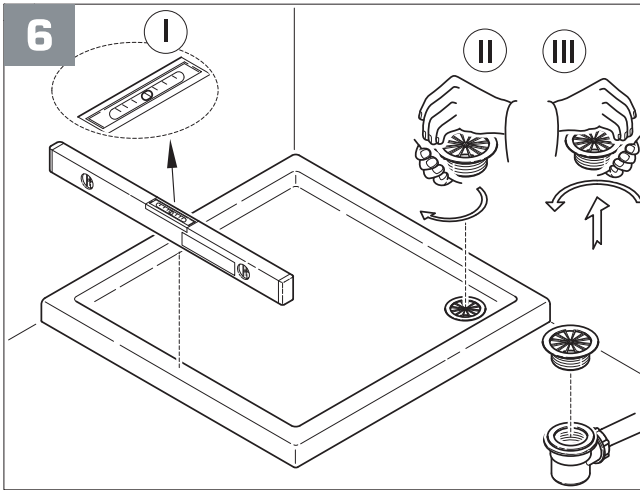


Należy zapewnić odpowiednie podparcie rantów i dna brodzika (np. wspornikiem styropianowym, pianką montażową itp.)

Proper support of shower tray edges and bottom (e.g. with styrofoam support or PUR-foam) should be ensured.

Es ist eine erforderliche Stütze für den Rand und Boden der Duschwanne (z.B. mit Träger aus Styropor oder PUR-Schaum) zu gewähren.

Обеспечить Достаточною поддержку бортиков и дна поддона (пенополистироловым носителем, пенополиуретаном и др.)



PL Życzymy pomyślnego montażu oraz satysfakcji z użytkowania!

GB We wish favourable assembly and satisfaction from the use!

DE Wir wünschen Ihnen eine erfolgreiche Montage und Zufriedenheit beim Gebrauch!

RU Желаем вам успешной установки и удовлетворения от использования!

Karta gwarancyjna

Przedmiot gwarancji:

Wypełnia producent:

Numer Katalogowy: _____

Nr. Partii : _____

Wypełnia sprzedawca:

Data sprzedaży: _____

Pieczęć: _____

Warunki udzielania gwarancji

- 1.Producent udziela gwarancji na okres 2 lat od daty sprzedaży
- 2.Gwarancja obowiązuje na terenie Rzeczypospolitej Polskiej
- 3.W celu skorzystania z gwarancji osoba do niej uprawniona powinna zgłosić reklamację korzystając z formularza reklamacyjnego dostępnego na stronie www.deante.pl/reklamacje dołączając wypełnioną kartę gwarancyjną i dokument zakupu (skan/zdjęcie) lub złożyć reklamację w punkcie nabycia produktu.
- 4.Zgłoszenie reklamacyjne zostanie rozpatrzone w terminie 14 dni od daty przyjęcia zgłoszenia.
Uprawnionemu z gwarancji przysługuje prawo wymiany na wolny od wad lub zwrot gotówki w przypadku:
 - stwierdzenia wady fabrycznej niemożliwej do usunięcia,
 - nie usunięcia usterki, pomimo trzech napraw w okresie gwarancji.
 Wybór drogi załatwienia reklamacji należy do Gwaranta.
- 5.W przypadku wymiany produktu na nowy - Gwarant nie ponosi kosztów związanych z demontażem, uszkodzeniami elementów utrudniających dostęp do produktu, jak również ponownego montażu wyrobu.
- 6.W przypadku wymiany produktu na nowy okres gwarancji rozpoczyna się od dnia wydania nowego produktu. Ewentualna naprawa dokonana w trakcie okresu gwarancyjnego nie wydłuża okresu gwarancji.
- 7.Naprawa gwarancyjna nie obejmuje :
 - zniszczenie / uszkodzenie podczas transportu, wszelkie uszkodzenia mechaniczne,
 - niestosowanie się do instrukcji montażu,
 - zgubienie karty gwarancyjnej,
 - zmiana Danych w karcie gwarancyjnej,
 - przeróbki i zmiany konstrukcyjne dokonane przez użytkownika lub osoby trzecie,
 - użytkowanie produktów w warunkach i w celu , w jakich tego rodzaju towar zwykle nie jest używany,
 - w przypadku gdy wyrób został sprzedany z ekspozycji.
- 8.Klient zobowiązany jest do sprawdzenia stanu powierzchni zewnętrznej i kompletności produktu, gdyż po zamontowaniu gwarancją objęte będą tylko wady produkcyjne i materiałowe.
- 9.Niniejsza gwarancja nie wyłącza, nie ogranicza, ani nie zawiesza uprawnień Kupującego wynikających z niezgodności towaru z umową.

Dział Reklamacji i Serwisu
95-100 Zgierz , ul. Twarda 11/12
tel.(42) 714 30 00, fax (42) 714 30 09
infolinia 0 800 242 515 , Serwis@deante.pl
www.deante.pl/reklamacje