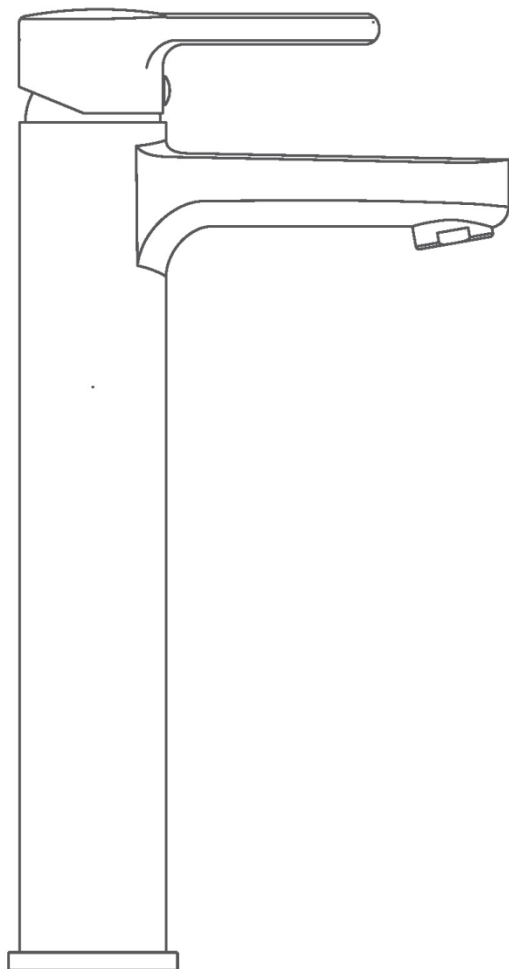


# Actima

Instrukcja montażu  
i użytkowania (PL)

ИНСТРУКЦИЯ ПО УСТАНОВКЕ И ЭКСПЛУАТАЦИИ (RU)  
INSTRUCTIONS FOR INSTALLATION AND USE (EN)



## **PL: MONTAŻ BATERII UMYWALKOWEJ, UMYWALKOWEJ WYSOKIEJ ORAZ BIDETOWEJ**

1. Przygotowanie miejsca montażu:
  - a. Przygotowanie wyprowadzeń wody
  - b. Przepłukanie wyprowadzeń wody
2. Przygotowanie baterii do montażu:
  - a. Wkręcenie wężyków przyłączeniowych wody – ręcznie do wyczuwalnego oporu
  - b. Wkręcenie nagwintowanych śrub mocujących (lub 1 śruby zależnie od modelu) i założenie okrągłej uszczelki
3. Ustalanie pozycji:
  - a. Baterię wkładamy w otwór w umywalce lub bidecie
4. Zakładamy kolejno uszczelki i podkładki (metalowe i z tworzywa) i dokręcamy nakrętki na śruby montażowe - bez odkształcania uszczelek i podkładek korygując ułożenie baterii
5. Sprawdzić prawidłowość połączenia elementów
6. Przyłączyć baterię do instalacji wodnej i przetestować szczelność połączenia. W przypadku braku szczelności sprawdzić uszczelki i ich stan i ewentualnie wymienić na nowe i dokręcić
7. Przygotowanie miejsca montażu:
  - a. Przygotowanie wyprowadzeń wody
  - b. Przepłukanie wyprowadzeń wody
8. Przygotowanie baterii do montażu:
  - a. Wkręcenie wężyków przyłączeniowych wody – ręcznie do wyczuwalnego oporu
  - b. Wkręcenie nagwintowanych śrub mocujących (lub 1 śruby zależnie od modelu) i założenie okrągłej uszczelki
9. Ustalanie pozycji:
  - a. Baterię wkładamy w otwór w umywalce lub bidecie
10. Zakładamy kolejno uszczelki i podkładki (metalowe i z tworzywa) i dokręcamy nakrętki na śruby montażowe - bez odkształcania uszczelek i podkładek korygując ułożenie baterii
11. Sprawdzić prawidłowość połączenia elementów
12. Przyłączyć baterię do instalacji wodnej i przetestować szczelność połączenia. W przypadku braku szczelności sprawdzić uszczelki i ich stan i ewentualnie wymienić na nowe i dokręcić

## **RU: УСТАНОВКА СМЕСИТЕЛЯ, СМЕСИТЕЛЯ С ВЫСОКИМ ИЗЛИВОМ И ДЛЯ БИДЕ**

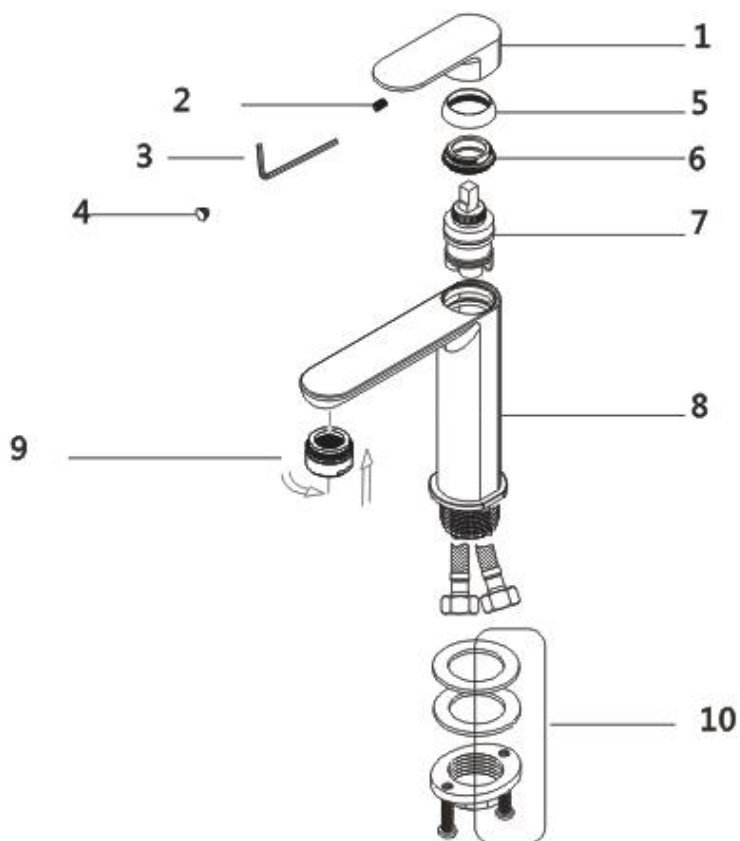
1. Подготовка места установки:
  - a. Подготовка выводов воды
  - b. Промывание выводов воды
2. Подготовка смесителя к установке:
  - a. Прикручивание соединительных подводных шлангов – вручную до ощутимого упора
  - b. Вкручивание крепежных болтов с резьбой (или 1 болта, в зависимости от модели) и применение круглой прокладки
3. Определение положения:
  - a. Поместить смеситель в отверстие умывальника или биде
4. Поочередно надеть прокладки и шайбы (металлические и пластиковые), затем накрутить до упора гайки на монтажные болты - не деформируя прокладки и гайки откорректировать положение смесителя
5. Проверить правильность соединения элементов
6. Подсоединить смеситель к подводным шлангам и протестировать герметичность соединения. Если в местах соединения протекает, проверить прокладки и их состояние, при необходимости заменить новыми и докрутить

## **EN: INSTALLING A SINK FAUCET, A TALL SINK FAUCET AND A BIDET FAUCET**

1. Prepare the installation site:
  - a. Prepare the faucet water supply lines.
  - b. Flush the water supply lines.
2. Prepare the faucet kit for installation:
  - a. Manually screw in and tighten the water supply lines until you feel a hard stop.
  - b. Screw in the securing threaded bolts (or 1 bolt depending on the model) and install the round gasket.

3. Position the faucet:
  - a. Insert the faucet kit into the hole in the sink or bidet.
4. Next, install gaskets and washers (metal and plastic) and tighten in the nuts of the kit screws - avoid deforming gaskets and washers by correcting the position of the kit.
5. Check if all connections are correct.
6. Connect the faucet kit to the water supply and check for leaks. If leaks appear, check the gaskets or replace and tighten them.

ID	PL: Części	RU: ЧАСТИ	EN: Parts
1	Uchwyt	ручка	Handle
2	Śrubka	Болт	Screw
3	Kluczyk imbusowy	имбусовый ключ	Allen wrench
4	Zaślepka	заглушка	Plug
5	Pierścień maskujący	кольцевая прокладка	Trim ring
6	Nakrętka dociskająca	прижимная гайка	Tightening nut
7	Głowica	головка (шарнирный механизм)	Head
8	Korpus baterii	корпус смесителя	Kit body
9	Perlator	аэратор	Aerator
10	Elementy mocujące	крепеж	Fastening components



## PL: MONTAŻ BATERII PRYSZNICOWEJ I WANNOWEJ ŚCIENNEJ

1. Przygotowanie miejsca montażu:
  - a. Przygotowanie wyprowadzeń wody
  - b. Przepłukanie wyprowadzeń wody
2. Instalacja baterii:
  - a. Do przygotowanych wcześniej wyprowadzeń wody należy wkręcić dostarczone w zestawie krzywki (mimośrodki) a do uszczelnienia połączeń zastosować uszczelniacz, np. taśmę teflonową.
  - b. Należy pamiętać o wypoziomowaniu mimośrodków i by odległość między nimi wynosiła 15 cm (między środkami ich otworów)
  - c. Na mimośrodki nakręcamy rozety ozdobne zostawiając odpowiednią odległość do zamocowania baterii.
3. Przykręcenie baterii:
  - a. Zaleca się stosowania uszczelek z filtrami siatkowymi (nawet jeśli nie ma ich w zestawie)
  - b. Zabezpieczyć nakrętki baterii za pomocą plastikowych osłonek (także w przypadku gdy nie ma ich w zestawie)
  - c. Nakręcić baterię na mimośrodki za pomocą klucza hydraulicznego
4. Sprawdzić prawidłowość połączenia elementów
5. Przyłączyć baterię do instalacji wodnej i przetestować szczelność połączenia, w przypadku braku szczelności sprawdzić uszczelki i ich stan i ewentualnie wymienić na nowe i dokręcić.

## RU: УСТАНОВКА СМЕСИТЕЛЯ ДЛЯ ДУША И НАСТЕННОГО СМЕСИТЕЛЯ ДЛЯ ВАННЫ

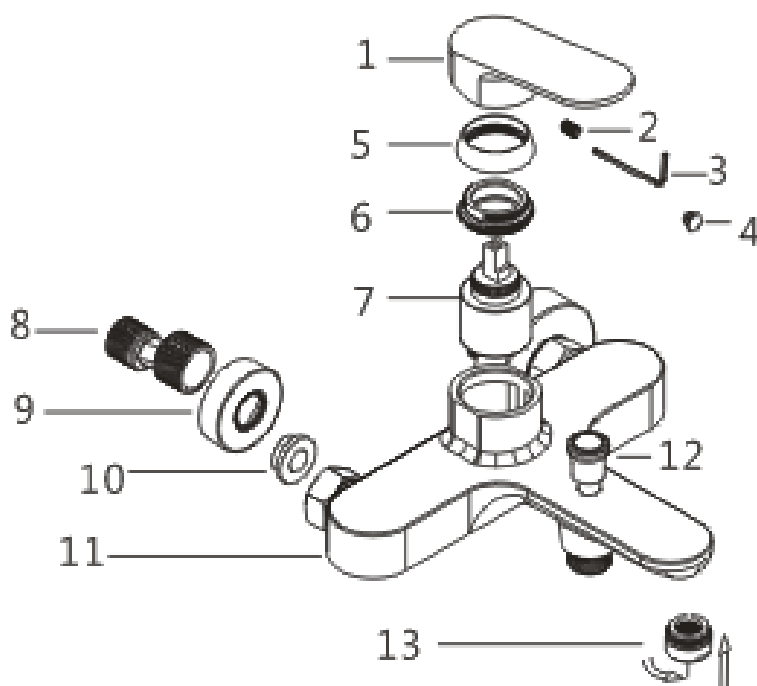
1. Подготовка места установки:
  - a. Подготовка выводов воды
  - b. Промывание выводов воды
2. Установка смесителя:
  - a. Предварительно подготовленные трубы системы водоснабжения соединить с входящими в комплект резьбовыми фитингами (эксцентриками), а для герметичности соединений применить уплотнитель, например, тефлоновую ленту.
  - b. Нужно помнить, что эксцентрики должны находиться на одном уровне, а расстояние между ними должно составлять 15 см (между центрами их отверстий)
  - c. На эксцентрики накрутить декоративные чашки, оставляя соответствующее расстояние для установки смесителя.
3. Установка смесителя:
  - a. Рекомендуется применять прокладки с сетчатыми фильтрами (даже, если они не входят в комплект)
  - b. Зафиксировать гайки смесителя пластиковыми заглушками (даже, если они не входят в комплект)
  - c. Подсоединить смеситель к эксцентрикам с помощью газового ключа
4. Проверить правильность соединения элементов
5. Подсоединить смеситель к трубам системы водоснабжения и протестировать герметичность соединения, в случае протекания в местах соединения, проверить прокладки и их состояние, при необходимости заменить новыми и докрутить.

## EN: INSTALLING A SHOWER SYSTEM AND A BATHTUB WALL SHOWER SYSTEM

1. Prepare the installation site:
  - a. Prepare the shower water supply lines.
  - b. Flush the water supply lines.
2. Installing the shower:
  - a. Screw in the cams (eccentric cams) supplied in the kit to the water supply lines (prepared earlier) and seal the connection against leaks (e.g., with Teflon tape).
  - b. Don't forget to level the eccentric cams and set the distance between them at 15 cm (between the center holes).
  - c. Screw in the decorative rosettes on the cams, leaving enough space to mount the shower kit.
3. Screw on the shower kit:
  - a. Use mesh filter gaskets (recommended, even if they were not supplied).
  - b. Secure the nuts using protective plastic caps (even if not supplied).
  - c. Use a hydraulic wrench to screw on the kit on the eccentric cams.

4. Check if all connections are correct
5. Connect the shower to the water supply and test for leaks. If leaks appear, check the gaskets and replace them if necessary. Tighten the gaskets.

ID	PL: Części	RU: ЧАСТИ	EN: Parts
1	Uchwyt	Рычаг	Handle
2	Śrubka	болт	Screw
3	Kluczyk imbusowy	имбусовый ключ	Allen wrench
4	Zaślepka	заглушка	Plug
5	Pierścień maskujący	кольцевая прокладка	Trim ring
6	Nakrętka dociskająca	прижимная гайка	Tightening nut
7	Głowica	головка (шарнирный механизм)	Head
8	Krzywki wkręcane z uszczelnieniem	эксцентрики с уплотнителем	Screw-in cams with gaskets
9	Rozeta baterii wkręcana na krzywkę	декоративная чашка смесителя, накручиваемая на эксцентрик	Kit rosette to screw on the cam
10	Uszczelki	прокладки	Gaskets
11	Korpus baterii	корпус смесителя	Kit body
12	Przełącznik funkcji	переключатель функции	Function switch
13	Perlator	аэратор	Aerator



## PL: MONTAŻ BATERII PODTYNKOWEJ PRYSZNICOWO-WANNOWEJ Z PRZEŁĄCZNIKIEM

1. Przygotowanie miejsca montażu:
  - a. Przygotowanie miejsca montażu na głębokości w zakresie oznaczeń (min-max) wskazanej na osłonie baterii (a gdy osłony nie ma wg. wskazanych poniżej wartości odmierząc na chromowanej części osłony głowicy), uwzględniając płytki oraz pozostałe wykończenia ścienne:
    - i. ARAC.1044CR, ARAC.1544CR, ARAC1244CR – 0-18 mm
    - ii. ARAC.5044CR – 0-25 mm
  - b. Przepłukanie wyprowadzeń wody
  - c. Przygotowanie wyprowadzeń wody stosując uzyskaną głębokość montażu – z lewej ciepłej, z prawej ziemnej
  - d. Przygotowanie odprowadzeń wody stosując uzyskaną głębokość montażu – w górę i dół i doprowadzające wodę do odpowiednich wg. wskazań klienta odbiorników, mając na uwadze informacje o funkcji przełącznika. Wylot priorytetowy to wylot dolny, czyli wylot przez który woda jest podawana z baterii bez manipulacji przełącznikiem, czyli bez przełączenia). Należy uwzględnić tę informację przy montażu elementów baterii podtynkowej, a więc kolejności wypływu wody bez użycia przełącznika i po jego użyciu.
2. Instalacja baterii:
  - a. Dokonujemy połączeń przyłączy wody oraz odpowiednich otworów baterii, stosując uszczelniacze.
3. Sprawdzić prawidłowość połączenia elementów
4. Przyłączyć baterię do instalacji wodnej i przetestować szczelność połączenia, poprawności działania oraz zapewnienie swobodnego dostępu do elementów użytkowych (przełącznika i głowicy).
5. Instalacja elementów zewnętrznych
  - a. Jeśli na baterii znajduje się dźwignia głowicy mieszającej baterii i uchwyt przełącznika należy je zdemontować w razie konieczności.
  - b. Nasuwamy na baterię rozetę ozdobną i przysuwamy ją do ściany
  - c. Montujemy dźwignię głowicy mieszającej i uchwyt przełącznika funkcji. Dokręcamy odpowiednimi śrubami aż do stabilności mocowania. W otworach umieszczamy odpowiednie zaślepki

## RU: УСТАНОВКА ВСТРАИВАЕМОГО В СТЕНУ СМЕСИТЕЛЯ ДЛЯ ВАННОЙ И ДУША С ПЕРЕКЛЮЧАТЕЛЕМ

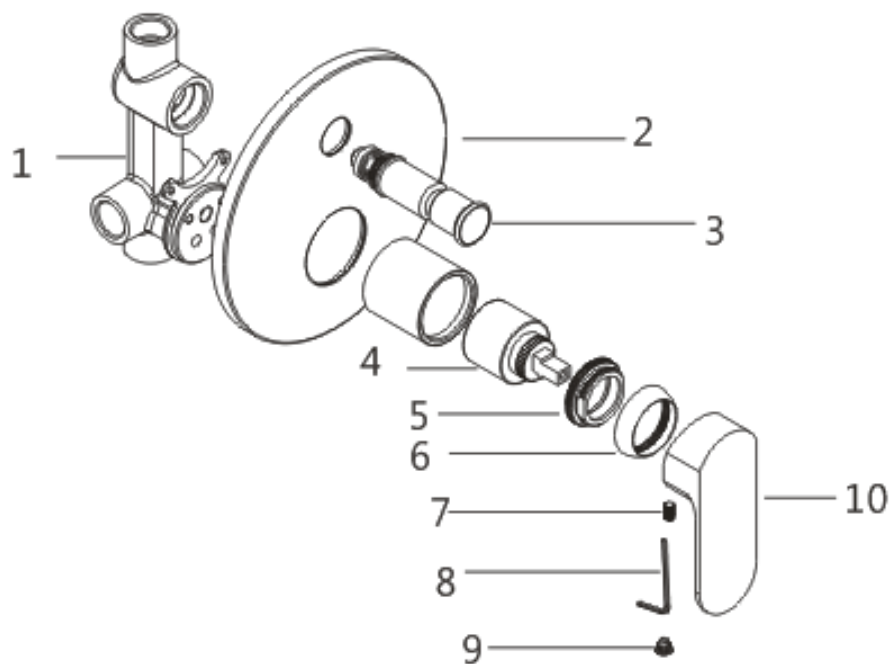
1. Подготовка места установки:
  - a. Подготовка места установки на глубину диапазона обозначений (мин.-макс.), указанных на заглушке смесителя (если заглушки не входят в комплект, то согласно нижеприведенным значениям, измеряя на хромированной части головки), учитывая плитку и другие отделки на стене:
    - i. ARAC.1044CR, ARAC.1544CR, ARAC1244CR – 0-18 мм
    - ii. ARAC.5044CR – 0-25 мм
  - b. Промывание выводов воды
  - c. Подготовка выводов воды, используя полученную глубину установки – с левой горячей, с правой холодной
  - d. Подготовка выводов воды, используя полученную глубину установки – вверх и вниз, и подавая воду в соответствующие, согласно указаниям клиента, точки приема, т.е. владея информацией о функции переключателя – для нижеприведенных моделей смесителей мы указываем приоритетный выход (через который подается вода к смесителю без использования переключателя, т.е. без переключения)
    - i. ARAC.1044CR, ARAC.1244CR, ARAC1544CR : выход снизу
    - ii. ARAC.5044CR: выход снизу
2. Установка смесителя:
  - a. Вставить фитинги в отверстия смесителя, используя уплотнители.
3. Проверить правильность соединения элементов

4. Подсоединить смеситель к трубам системы водоснабжения и протестировать герметичность соединения, правильность работы и свободного доступа к рабочим элементам (переключателю и головке).
5. Установка внешних элементов
  - a. Если смеситель оснащен шаровым механизмом и рычагом переключения, тогда в случае необходимости их можно демонтировать.
  - b. Надеть на смеситель декоративную чашку и переместить ее к стене
  - c. Установить шаровой механизм и рычаг переключения функции. Надежно закрепить собранный смеситель болтами. Отверстия закрыть соответствующими заглушками

## EN: INSTALLING A FLUSH-MOUNTED BATHTUB SHOWER SYSTEM WITH TEMPERATURE SWITCH

1. Prepare the assembly site:
  - a. Prepare the assembly mounting depth markings (min-max) as indicated on the kit cover (if no cover is supplied, use the measurements below by measuring the head guard chrome part head), taking into account tiles and other wall finishes:
    - i. ARAC.1044CR, ARAC.1544CR, ARAC1244CR – 0-18 mm
    - ii. ARAC.5044CR – 0-25 mm
  - b. Flush the water supply lines.
  - c. Prepare the water supply lines using the obtained installation depth - hot on the left, cold on the right.
  - d. Prepare the water drainage lines using the obtained installation depth – pipes going up and down and supplying water to appropriate receivers (according to Customer's instructions) and keeping in mind the switch function - the kits described here have a priority outlet (from which water is supplied from the shower without using the switch, i.e., switching)
    - i. ARAC.1044CR, ARAC.1244CR, ARAC1544CR: bottom outlet
    - ii. ARAC.5044CR: bottom outlet
2. Installing the shower:
  - a. Use gaskets to connect the water supply and appropriate shower openings.
3. Check if all connections are correct.
4. Connect the shower to the water supply and test for leaks, correct operation and easy access to usable parts (valve and shower head).
5. Installing external components.
  - a. If the kit comes equipped with a mixing head valve and the switch handle, they should be dismantled if necessary.
  - b. Pull the decorative rosette on the shower kit and push it flush with the wall.
  - c. Install the mixing head lever and the switch handle. Stabilize the entire assembly by screwing in tight with the appropriate screws. Place the appropriate plugs in the holes.

ID	PL: Części	RU: ЧАСТИ	EN: Parts
1	Korpus baterii	корпус смесителя	Kit body
2	Rozeta ozdobna	декоративная чашка	Decorative rosette
3	Przełącznik funkcji	переключатель функции	Function switch
4	Głowica	головка (шарнирный механизм)	Head
5	Nakrętka dociskająca	прижимная гайка	Tightening nut
6	Pierścień	кольцевая прокладка	Ring
7	Kluczyk imbusowy	имбусовый ключ	Allen wrench
8			
9	Zaślepka	Заглушки	Plug
10	Uchwyt	Рычаг	Handle





## **PL: MONTAŻ BATERII WOLNOSTOJĄCEJ**

1. Przygotowanie miejsca montażu:
  - a. Przygotowanie wyprowadzeń wody w posadzce w miejscu finalnego położenia baterii, zapewniając swobodny dostęp do podłączeń – dla czynności kontrolnych oraz serwisowych
  - b. Przepłukanie wyprowadzeń wody
2. Przygotowanie baterii do montażu:
  - a. Skompletować baterię
3. Instalacja baterii:
  - a. Na wyprowadzenia wody w posadzce nakręcić wężyki doprowadzające wodę do baterii, uszczelnić
4. Sprawdzić prawidłowość połączenia elementów i wypoziomowanie baterii
5. Przyłączyć baterię do instalacji wodnej i przetestować szczelność połączenia, w przypadku braku szczelności dokręcić przyłącza

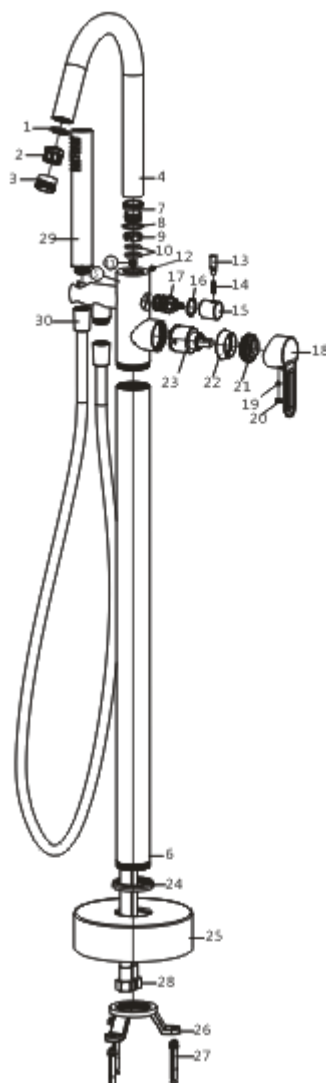
## **RU: УСТАНОВКА СВОБОДНОСТОЯЩЕГО СМЕСИТЕЛЯ**

1. Подготовка места установки:
  - a. Подготовка выводов воды в полу в месте финального соединения со смесителем, обеспечивая свободный доступ к местам соединений – для контрольного и сервисного обслуживания
  - b. Промывание выводов воды
2. Подготовка смесителя к установке:
  - a. Собрать смеситель
3. Установка смесителя:
  - a. Соединить трубы системы водоснабжения с подводными шлангами, по которым будет подаваться вода в смеситель, уплотнить
4. Проверить правильность соединения элементов и установки смесителя при помощи строительного уровня
5. Подсоединить смеситель к системе водоснабжения и протестировать герметичность соединения, в случае протекания в местах соединения, докрутить их

## **EN: INSTALLING A FREE-STANDING SHOWER**

1. Prepare the assembly site:
  - a. Prepare the water supply lines in the floor in the place where the shower system is to be located. Make sure that the connections are easily accessible for testing and repairs.
  - b. Flush the water supply lines.
2. Prepare the shower kit for installation:
  - a. Assemble the kit.
3. Installing the shower:
  - a. Screw in the shower water supply lines to discharge lines in the floor; tighten and seal.
4. Check if the kit connections and leveling are correct.
5. Connect the shower to the water supply system and test for leaks; if leaks appear, tighten the connections

ID	PL: Części	RU: ЧАСТИ	EN: Parts
1-3	elementy perlatora	элементы аэратора	aerator components
4-6	elementy korpusu baterii	элементы корпуса смесителя	kit body components
7-12	elementy łączenia elementów korpusu 4 i 5	детали для соединения элементов смесителя 4 и 5	connecting elements of body components 4 and 5
11-17	elementy przełącznika	элементы переключателя	switch components
18-22	elementy uchwytu	элементы рычага	handle components
23	głowica	головка (шарнирный механизм)	head
24-27	elementy podstawy	элементы подставки	base components
28	wężyki przyłączeniowe	подводные шланги	connection hoses
29	słuchawka prysznicowa	душевая лейка	shower handset
30	wąż przysznicowy	душевой шланг	shower hose



## PL: MONTAŻ PANELA PRYSZNICOWEGO

1. Wstępne przygotowanie produktu do montażu:
  - a. Przykręcić (zależnie od modelu) : gniazdo słuchawki, wylewkę wannową, półkę szklaną
2. Wyznaczyć miejsce montażu panelu poprzez przyłożenie go do ściany – zwracając uwagę na:
  - a. Miejsce montażu: W narożniku (jeśli jest przeznaczona do montażu narożnego) lub na bocznej ścianie
  - b. Wysokość: zależnie od wysokości użytkownika, umiejscowienie dysz bocznych tak aby spełniały swoją funkcję
  - c. Wyznaczyć miejsce wyprowadzenia wody tak by sięgały do niego wężyki przyłączeniowe
3. Przygotowanie miejsca montażu:
  - a. Przygotowanie wyprowadzeń wody
  - b. Przepłukanie wyprowadzeń wody – konieczne zastosowanie filtrów siatkowych, które nie znajdują się w zestawie
4. Przygotowanie mocowania panelu:
  - a. Wyznaczyć dolne i górne miejsce montażu haków. Nawiercić wyznaczone miejsca i po włożeniu korków rozporowych przykręcić haki śrubami
5. Przygotowanie produktu do montażu:
  - a. Zamocować do panelu: wąż prysznicowy oraz słuchawkę stosując gumowe uszczelki
  - b. Sprawdzić prawidłowość połączenia elementów
6. Podłączenie:
  - a. Przyłączyć panel do instalacji wodnej i przetestować szczelność połączenia, w przypadku braku szczelności dokręcić złączki aż do jej uzyskania. Czerwony kolor oznacza ciepłą wodę. W innym wypadku panel nie będzie działał prawidłowo. Przy panelach termostatycznych panel przy takim podłączeniu nie będzie działał (dodatkowo ważne jest ciśnienie wody w instalacji – 3 bary dla ciepłej i zimnej wody). W razie konieczności dokręcić nakrętki lub zastosować uszczelkę lub taśmę teflonową.
7. Zawiesić panel

## RU: УСТАНОВКА ДУШЕВОЙ ПАНЕЛИ

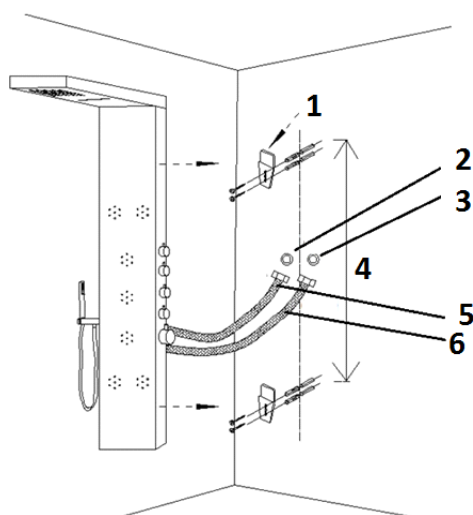
1. Подготовка изделия к установке:
  - a. Прикрутить (зависит от модели): подставку лейки, излив для ванны, стеклянную полку
2. Определить место монтажа панели, прикладывая ее к стене, – обращая внимание на:
  - a. Место, в котором будет установлена: В углу (если модель угловая) или на боковой стенке
  - b. Высоту: в зависимости от роста пользователя, форсунки должны находиться на такой высоте, чтобы могли выполнять свои функции
  - c. Определить места выводов воды так, чтобы можно было подсоединить к ним подводные шланги
3. Подготовка места установки:
  - a. Подготовка выводов воды
  - b. Промывание выводов воды – обязательно применить сетчатые фильтры, они не входят в комплект
4. Подготовка к установке панели:
  - a. Обозначить нижнюю и верхнюю точку монтажа крюков. Просверлить эти точки и вкрутить дюбель-крюки
5. Подготовка изделия к установке:
  - a. К панели прикрепить: душевой шланг и душевую лейку, используя резиновые прокладки
  - b. Проверить правильность соединения элементов
6. Соединение:
  - a. Подсоединить панель к системе водоснабжения и протестировать герметичность соединений, в случае протекания в местах соединения, докрутить их до получения герметичности. Красный цвет - горячая вода. При другом подключении работа панели будет неправильной. Термостатическая панель при неправильном подключении работать не будет (дополнительно, значение имеет давление воды в системе водоснабжения – 3 бара

для горячей и холодной воды). В случае необходимости докрутить гайки или применить прокладки либо тефлоновую ленту.

## 7. Повесить панель

### EN: INSTALLING A SHOWER PANEL

1. Prepare the product prior to installation:
  - a. Screw in (depending on the model): the shower handset socket, shower tray and glass shelf.
2. Determine the panel installation site by positioning it against the wall - taking into account:
  - a. Installation site: In the corner (if it is designed for the corner installation) or on the wall
  - b. Height: depending on the height of the user, placement of side nozzles to work properly
  - c. Determine the water outlet site from the point of view of its distance from the shower water supply lines.
3. Prepare the installation site:
  - a. Prepare the shower water supply lines.
  - b. Flush the water supply lines - mesh filters are required (not supplied).
4. Prepare the place to secure the panel:
  - a. Determine the upper and lower spots for hook installation. Drill holes in those spots, insert struts and screw on the hooks.
5. Prepare the product installation:
  - a. Using rubber gaskets, mount the shower hose and handset to the panel.
  - b. Check if all connections are correct.
6. Installing connections:
  - a. Connect the panel to the water supply system and test it for leaks; if leaks appear, tighten the connectors until the leaks are stopped. Hot water is marked in red. Otherwise the panel will not work correctly. In thermostatic panels, the panel will not function if connected in this way (also, water pressure is important - 3 bar for hot and cold water). If necessary, tighten the nuts or use a seal or Teflon tape.
7. Hang the panel



ID	PL: Części	RU: ЧАСТИ	EN: Parts
1	Mocowanie ściennie	настенное крепление	Wall mounting
2	Wyjście wody ciepłej	вывод горячей воды	Hot water outlet
3	Wyjście wody zimnej	вывод холодной воды	Cold water outlet
4	Dystans między mocowaniem	расстояние между элементами крепежа	Distance between mounting
5	Złącze do wody ciepłej (czerwone oznaczenie)	фитинг для горячей воды (красное обозначение)	Hot water connector (red marking)
6	Złącze do wody zimnej (niebieskie oznaczenie)	фитинг для холодной воды (синее обозначение)	Cold water connection (blue marking)

## PL: MONTAŻ KOLUMNY PRYSZNICOWEJ RAIN

1. Wstępne przygotowanie produktu do montażu:
  - a. Zmontować cały zestaw wraz z baterią, użyć wszystkich uszczelek
2. Wyznaczyć miejsce montażu kolumny poprzez przyłożenie go do ściany – zwracając uwagę na:
  - a. Wysokość umiejscowienia baterii – ok. 100-110 cm od podłoża (można dopasować do swojego wzrostu)
  - b. Wyznaczyć miejsce montażu rury prostej do ściany tak by kolumna była ustawiona pionowo - zaznaczyć
3. Przygotowanie miejsca montażu:
  - a. Przygotowanie wyprowadzeń wody w miejscu wyznaczonym punktem 2a
  - b. Przepłukanie wyprowadzeń wody
4. Przygotowanie mocowania rury prostej:
  - a. Nawiercić w wyznaczonym miejscu otwór, włożyć kołek rozporowy i na wkręt przykręcić mocowanie
5. Podłączenie:
  - a. Przyłączyć baterię do instalacji wodnej i przetestować szczelność połączenia, w przypadku braku szczelności dokręcić aż do jej uzyskania. Czerwony kolor oznacza ciepłą wodę. W innym wypadku panel nie będzie działał prawidłowo. Przy panelach termostatycznych panel przy takim podłączeniu nie będzie działał (dodatkowo ważne jest ciśnienie wody w instalacji – 3 bary dla ciepłej i zimnej wody). W razie konieczności dokręcić nakrętki lub zastosować uszczelkę lub taśmę teflonową.
  - b. Ułożyć elementy zestawu i założyć mocowanie rury prostej do ściany - dokręcić
6. Sprawdzić prawidłowość połączenia elementów
7. Przyłączoną baterię do instalacji wodnej, przetestować w zakresie szczelność połączenia wszystkich elementów zestawu, poprawności działania oraz zapewnienia swobodnego dostępu do elementów użytkowych (głowicy, natrysku ręcznego, dźwigni lub pokręteł baterii oraz przełącznika)

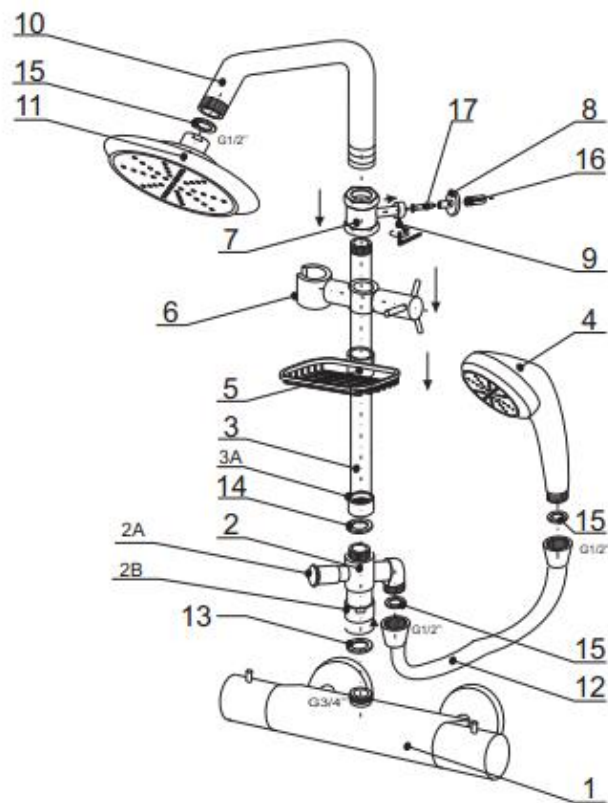
## RU: УСТАНОВКА ДУШЕВОЙ КОЛОННЫ RAIN

1. Подготовка изделия к установке:
  - a. Собрать весь комплект вместе со смесителем, использовать все прокладки
2. определить место установки колонны, прикладывая ее к стене – обращая внимание на:
  - a. Высоту размещения смесителя – примерно 100-110 см от пола (можно подобрать под свой рост)
  - b. Определить место монтажа прямой трубы к стене так, чтобы колонна была установлена в вертикальном положении - обозначить
3. Подготовка места установки:
  - a. Подготовка выводов воды в месте, обозначенном точкой 2a
  - b. Промывание выводов воды
4. Подготовка к монтажу прямой трубы:
  - a. Просверлить в обозначенной точке отверстие, вкрутить дюбель
5. Соединение:
  - a. Подсоединить смеситель к системе водоснабжения и протестировать герметичность соединения, в случае протекания в местах соединения, докрутить их до получения герметичности. Красный цвет - горячая вода. При другом подключении работа панели будет неправильной. Термостатическая панель при неправильном подключении работать не будет (дополнительно, значение имеет давление воды в системе водоснабжения – 3 бара для горячей и холодной воды). В случае необходимости докрутить гайки или применить прокладки либо тefлоновую ленту.
  - b. Собрать элементы комплекта и прикрепить прямую трубу к стене - докрутить
6. Проверить правильность соединения элементов
7. Подсоединенный к системе водоснабжения смеситель протестировать на герметичность в местах соединения всех элементов комплекта, правильность работы и обеспечение свободного доступа к рабочим элементам (шарнирному механизму, переключателю режимов, рычагу или вентилям смесителя, а также регулирующему механизму)

## EN: INSTALLING A RAIN SHOWER COLUMN

1. Prepare the product prior to installation:
  - a. Assemble the entire kit together with the shower, use all gaskets.

2. Determine the column installation site by positioning it against the wall - pay attention to:
  - a. The height at which the kit is to be mounted - approx. 100 -110 cm from the floor (it can be adjusted to user's height).
  - b. Determine the mounting position of the straight pipe on the wall, making sure that the pipe is vertical - mark the spot.
3. Prepare the installation site:
  - a. Prepare the water discharge lines as marked with item 2a.
  - b. Flush the shower water supply lines.
4. Prepare the mounting of the straight pipe:
  - a. Drill a hole in the marked spot, insert a strut and tighten the mounting.
5. Installing connections:
  - a. Connect the shower kit to the water supply system and test for leaks; if leaks appear, tighten the connections until no leaks show. Hot water is marked in red. Otherwise the panel will not work correctly. In thermostatic panels, the panel will not function if connected in this way (also, water pressure is important - 3 bar for hot and cold water). If necessary, tighten the nuts or use a seal or Teflon tape.
  - b. Assemble the kit components and mount the straight pipe on the wall - tighten.
6. Check if all connections are correct.
7. Test the connection of the kit to the water supply system for leakage (all kit components), correct operation and easy access to all usable elements (head, handset, handle or shower or kit knobs and switch).



## PL: INSTRUKCJA MONTAŻU I UŻYTKOWANIA

### Ważne:

Ciśnienie! Ciśnienie pracy baterii wynosi 3 Bar, dodatkowo różnice ciśnień między przyłączami zimnej i ciepłej wody uniemożliwiają poprawną pracę mieszacza wody, dlatego ciśnienie wody musi zostać wyrównane przed podłączeniem baterii. Stosowanie armatury w instalacjach zasilanych przepływowymi podgrzewaczami wody i tzw. bojlerami nie zapewnia prawidłowej pracy baterii.

Ostrożnie! Aby uniknąć zadrapań i uszkodzeń powierzchni baterii, w trakcie trwania montażu należy nosić rękawice ochronne.

### Wskazówki montażowe:

Niestosowanie się do wskazówek montażowych może spowodować uszkodzenie towaru i skutkować odrzuceniem reklamacji.

Przed przystąpieniem do montażu należy skontrolować produkt pod kątem szkód transportowych. Po montażu mogą one znacznie wpływać na działanie baterii mimo że będą niewidoczne.

Instalacja wodna powinna zawierać filtry od zanieczyszczeń mechanicznych.

Armatura nie może być montowana w pomieszczeniach, w których temperatura spada poniżej 4°C.

Przewody i armatura muszą być montowane, płukane i kontrolowane według obowiązujących norm, które odnoszą się do standardowych wartości ciśnienia oraz twardości wody. W sytuacjach odbiegających od normy należy zwiększyć częstotliwość płukania, czyszczenia oraz kontrolowania armatury oraz przewodów.

Należy stosować się do wytycznych instalacyjnych obowiązujących w danym kraju.

Należy zapoznać się z listą działań zakazanych, które skutkują odrzuceniem potencjalnej reklamacji.

Należy stosować załączone do produktu uszczelki (także gdy są one wymienione jako konieczne do użycia a nie zostały dostarczone), a gdy przy teście szczelności nadal występuje przeciekanie należy zastosować dodatkowe uszczelniacze.

Montaż powinien być wykonany przez wykwalifikowanego instalatora.

Montaż produktów powinien uwzględniać łatwość dostępu serwisowego, bez konieczności demontażu innych urządzeń lub zabudowy.

### Pielęgnacja:

Brak odpowiedniej pielęgnacji może spowodować uszkodzenie towaru i skutkować odrzuceniem reklamacji.

Należy stosować do wszystkich powierzchni miękką ściereczkę (z mikrofazy) oraz łagodne środki myjące (typu mydło) a następnie obficie spłukać czystą wodą i wysuszyć miękką ściereczką. Osad wapienny należy usuwać środkami do mycia naczyń.

Należy zachować ostrożność w trakcie używania baterii, nie uderzać jej innymi przedmiotami.

Należy regularnie czyścić regulator ciśnienia (perlator) roztworem octu (ocet 10%: woda w stosunku 1:3, moczyć przez ok. 2-3 godziny), w przypadku występowania gumek anty-kamień należy gumki te pocierać celem wykruszenia osadu

Należy wykonywać okresowe czyszczenie, płukanie oraz kontrolę (min. raz na kwartał), a w przypadku wody odbiegającej parametrami od standardowej (m.in. ciśnienie oraz twardość) należy dostosować częstotliwość do panujących warunków, mając na względzie, że użytkowanie baterii w warunkach niestandardowych zmniejsza jej okres użyteczności, a brak konserwacji i pielęgnacji zmniejsza go drastycznie.

Głowice baterii (w tym termostatyczne) wymagają okresowego czyszczenia oraz wymiany, gdyż jako podstawowy element funkcjonalny są narażone na zwiększone zużycie. Czyszczenie oraz wymianę powinni wykonywać wykwalifikowani pracownicy – polecamy kontakt z serwisem.

Przełącznik funkcji wymaga przeglądów, czyszczenia oraz wymiany, gdyż tak jak głowica baterii narażony jest na szybkie zużycie i zakamienienie.

Perlator baterii może zostać odkręcony i co najmniej raz na kwartał przepłukany i namoczony 2-3 godziny w roztworze wodnym octu (ocet 10% :woda; 1:3 ) a następnie spłukany pod bieżącą wodą.

Dla głowic termostatycznych należy raz w miesiącu wykonać test całego zakresu temperatury wody w następujący sposób : odkręcamy zimną wodę na 1-2 minuty a następnie gorącą na 1-2 minuty i wracamy do położenia standardowego pokrętła regulatora temperatury.

Gumki głowicy oraz słuchawki wymagają czyszczenia – twarda woda powoduje powstanie na nich naturalnych zabrudzeń i osadów, a to skutkuje osłabieniem strumienia wody.

Zwaracamy uwagę, że produkt eksploatowany wg. przeznaczenia i konserwowany w odpowiedni sposób podlega normalnemu zużyciu i jego części zużywają się w normalnym cyklu pracy – są to np. perlatory, filtry.

**Poniżej przedstawimy informacje, jakie postępowanie z towarem jest niedozwolone z uwagi na możliwość jego zniszczenia i w konsekwencji skutkować może odrzuceniem reklamacji:**

Działania związane z niepoprawnym montażem – niezgodnym z instrukcjami montażu (gdy występują szczegółowe informacje na ten temat), zasadami instalacyjnymi obowiązującymi w danym kraju, niezgodne z dobrymi praktykami montażu i podłączania.

Montaż baterii do instalacji, która uprzednio nie została przepłukana (wypuścić z instalacji wodę aż do momentu uzyskania czystej wody – wolnej od osadu i zanieczyszczeń), a po instalacji nie została sprawdzona jej szczelność i szczelność zastosowanego montażu.

Podłączenie baterii do instalacji wodnej o zbyt niskim lub wysokim ciśnieniu wody (ciśnienie pracy normalnej to 3 Bar) ; gdy występuje różnica ciśnień między wodą ciepłą i zimną; w instalacji stosującej przepływowe ogrzewacze wody oraz bojler.

Podłączenie do instalacji wodnej zasilanej twardą lub zanieczyszczoną wodą, która przekracza krajowe standardy w tym zakresie; brak stosowania filtrów wody w instalacji oraz filtrów siatkowych wody przy podłączeniu każdej baterii.

Brak okresowej pielęgnacji, przeglądów oraz dbałości o produkt i jego funkcjonowanie poprzez jego odpowiednią konserwację. Brak dbałości o produkt w czasie jego nieużywania (przykładem tego typu jest pozostawienie w nieużytkowanej instalacji wodnej napełnionych wodą przewodów doprowadzających wodę w czasie zbyt niskich temperatur) oraz użytkowania (przykładem tego typu działań jest podłączenie armatury do przewodów zasilających wodą, której ciśnienie nie jest standardowe lub czystość albo twardość wody odbiega od norm).

Stosowanie do czyszczenia elementów zewnętrznych ścierających lub agresywnych środków czyszczących zawierających kwasy, rozpuszczalniki, chlor, alkohol itp.

Stosowanie produktu niezgodnie z przeznaczeniem oraz niezgodnie z obowiązującymi normami.

Dokonana została naprawa przez nieupoważnioną osobę lub zastosowano części obcego pochodzenia.

Montaż niekompletnej baterii, pomijanie odpowiednich jej elementów (jak uszczelki, podkładki, filtry lub pozostałe elementy, które stanowią całość baterii). Pomijanie w montażu dodatkowych uszczelnień (w postaci np. taśmy teflonowej).

Ingerencja w budowę produktu, próba jego samodzielnej dekompletacji, przeróbek, udoskonań wkraczających w budowę produktu przez użytkownika lub inne nieupoważnione osoby.

Stosowanie nieodpowiednich narzędzi, które mogą uszkodzić produkt, nadwyrężyć jego konstrukcję lub części składowe, które z uwagi na uszkodzenie będą wrażliwe na stałe oddziaływanie wysokiego ciśnienia, co może skutkować rozszczelnieniem elementów i zalaniem.

Przed montażem nie został wykonany przymiar baterii kompletnej i jej poszczególnych części pod kątem umiejscowienia oraz zaplanowania przygotowania wyprowadzeń wody. Jest to szczególnie ważne przy bateriach typu podtynkowego,



które wymagają przygotowania odpowiednich wyprowadzeń wody pod powierzchnią ściany. By wykonać przymiar należy dokładnie zmierzyć kompletną baterię, zapewniając możliwość ruchu przełącznika funkcji baterii i zmierzyć jak głęboko możemy zainstalować korpus podtynkowy baterii tak by mocowana na płytce rozeta ozdobna nie blokowała przełącznika. Jednocześnie należy zapewnić dostęp do elementów zużywających się w baterii – przełącznika, głowicy i zapobiec zalaniu ich spoiwem, które nie pozwoli potem na bezkolizyjny dostęp do tych części.

Przy montażu i wykonaniu doprowadzeń wody nie zapewniono dostępu do części użytkowych oraz ulegających zużyciu – jak głowice, przełączniki i wężyki przyłączeniowe. Takie wykonanie montażu z dostępem pozwala na okresową kontrolę (przeciekanie, nieszczelności) i bezkolizyjne wykonanie czynności reklamacyjnych.

Niestabilny montaż – jest to istotne dla baterii wolnostojących, kolumn prysznicowych oraz paneli prysznicowych. Nieodpowiednie wypoziomowanie oraz umocowanie baterii skutkuje nadwyrężeniem elementów przyłączeniowych, które narażone na wysokie i trwałe ciśnienie mogą zacząć m.in. przeciekać.

Montaż baterii termostatycznej niezgodnie z oznaczeniami na baterii lub panelu prysznicowym termostatycznym (czerwona kropka lub wężyk, litera H - na tyle baterii oznacza przyłącze ciepłej wody, niebieska lub C – zimnej). W wyniku niepoprawnego montażu bateria nie zadziała i oczekiwana funkcja termostatyczna nie zostanie uzyskana.

Temperatura podanej ciepłej wody do termostatu z instalacji nie może przekraczać 80° i nie może być niższa niż 50 °, a optymalna temperatura pracy 60-65°.

Zaniechanie w zakresie przeprowadzenia natychmiastowych napraw, które powodują postępujące niszczenie produktu.

## **RU: ИНСТРУКЦИЯ ПО УСТАНОВКЕ И ЭКСПЛУАТАЦИИ**

### **Важно:**

Давление! Рабочее давление смесителя составляет 3 Бара, дополнительно, разница давлений между горячей и холодной водой не позволяет регулируемому механизму правильно работать, поэтому давление воды должно быть отрегулировано перед подключением смесителя. Использование сантехнических приборов в системах водоснабжения с установленными проточными водонагревателями и бойлерами не обеспечат правильной работы смесителя.

Осторожно! Для предотвращения царапин и других повреждений на поверхности смесителя во время монтажа необходимо пользоваться защитными перчатками.

### **Указания по установке:**

Несоблюдение указаний по установке может привести к повреждению товара и потери гарантии.

Перед началом установки проверить изделие на повреждения при транспортировке. После установки такие повреждения могут влиять на работу смесителя, даже если они не будут видны.

В системе водоснабжения должны быть установлены фильтры, очищающие от механических примесей.

Сантехнические приборы нельзя устанавливать в помещениях, температура в которых опускается ниже 4°C.

Сантехнические приборы и элементы соединений необходимо устанавливать, промывать и контролировать согласно действующим нормам, которые применяются к стандартному давлению и жесткости воды. При отклонениях от нормы необходимо увеличить количество промываний, очистки и контроля сантехнических приборов и элементов соединений.

Необходимо придерживаться указаний по установке, действующих в данной стране.

Необходимо ознакомиться со списком запрещенных действий, которые могут привести к отказу в рассмотрении рекламации.

Обязательно нужно использовать входящие в комплект изделия прокладки (даже, если в инструкции указано, что нужно применить прокладки, а в комплекте их нет), а если во время тестирования на герметичность в местах соединения протекает, необходимо применить дополнительные уплотнители.

Установку должен выполнять квалифицированный специалист.

Во время установки сантехники нужно предусмотреть дальнейший свободный доступ для сервисного обслуживания, без необходимости демонтажа других приборов или застроек.

### **Уход:**

Ненадлежащий уход может привести к повреждению товара и отказу в рассмотрении рекламации.

Ко всем поверхностям следует применять мягкую ткань (из микрофибры) и мягкие моющие средства (типа мыло), затем тщательно сполоснуть чистой водой и высушить мягкой тканью. Известковый налет необходимо удалять средствами для мытья посуды.

Соблюдать осторожность во время использования смесителя, не ударять другими предметами.

Регулярно чистить регулятор давления (аэратор) раствором уксуса (уксус 10%: вода в пропорции 1:3, намочить примерно на 2-3 часа), в случае наличия в приборе системы анти-налет резиновые форсунки нужно протирать, чтобы налет раскрошился

Необходимо периодически проводить чистку, промывание и контроль (минимум раз в квартал), а в случае, если вода не соответствует стандартам (в частности давление и жесткость воды), периодичность осмотра и чистки подобрать к существующим условиям, учитывая, что использование смесителя в нестандартных условиях сокращает его срок службы, а отсутствие чистки и осмотра сокращает его еще быстрее.

Головки смесителей (в т.ч. термостатические) требуют периодической чистки и замены, так как главный функциональный элемент подвергаются повышенному износу. Чистку и замену должны выполнять квалифицированные специалисты – рекомендуем связаться с сервисной службой.

Переключатель функции требует осмотра, чистки и замены, так как головка смесителя подвергается повышенному износу и налету.

Аэратор смесителя можно раз в квартал открутить и промыть, намочив в уксусном растворе на 2-3 часа (уксус 10% :вода; 1:3 ), затем сполоснуть под проточной водой.

Для термостатических головок один раз в месяц нужно проверять весь диапазон температуры воды следующим образом: открутить холодную воду на 1-2 минуты, затем горячую - на 1-2 минуты, потом вернуть рычаг регулятора температуры в обычное положение .

Необходимо чистить резиновые форсунки и душевые лейки – жесткая вода оставляет на них грязь и налет, которые ослабляют струю воды.

Обращаем Ваше внимание, что продукт, эксплуатируемый согласно назначению и обслуживаемый надлежащим способом, подлежит нормальному износу, его части изнашиваются в нормальном рабочем цикле – например, аэраторы, фильтры.

Ниже приведена информация о недопустимом обращении с товаром из-за возможности повредить его, что приведет к отказу в рассмотрении рекламации.

Действия, связанные с неправильной установкой, – несоответствующей инструкции установки (когда предоставлена подробная информация об этом), правилам установки, действующим в данной стране, не будут соответствовать правильной установке и подключению.

Подсоединение смесителя к трубам системы водоснабжения, которые предварительно не были промыты (спустить из системы воду до момента поступления чистой воды – без осадков и загрязняющих веществ), а после установки не проверена его герметичность и герметичность мест соединений.

Подключение смесителя к системе водоснабжения со слишком низким или высоким давлением воды (рабочее давление 3 Бар); когда есть разница в давлении между холодной и горячей водой; в системах водоснабжения с установленными проточными водонагревателями и бойлерами.

Подключение к системе водоснабжения с жесткой или загрязненной водой, которая превышает национальные стандарты в этом диапазоне; отсутствие фильтров воды и сетчатых фильтров в системе при каждом подключении смесителя.

Отсутствие периодической чистки, осмотра и ухода за продуктом и его функционированием путем соответствующего технического обслуживания. Отсутствие ухода за продуктом во время его неиспользования (например, когда система водоснабжения не используется, в подводных шлангах остается вода во время низких температур) и использования (например, если приборы подключаются к системе водоснабжения, в которой давление или чистота либо жесткость воды отличаются от стандартов).

Применение для чистки наружных элементов абразивных или агрессивных моющих средств, содержащих кислоты, растворители, хлор, спирт и т.п.

Использование продукта не по назначению и не в соответствии с действующими стандартами.

Проведение ремонта не уполномоченным лицом или использование деталей неизвестного происхождения.

При сборке не использованы все детали, входящие в комплект (уплотнители, прокладки, фильтры или другие составные элементы смесителя). Не применены при установке дополнительные уплотнители (например, тефлоновая лента).

Самостоятельное изменение конструкции продукта, попытка самостоятельно его доукомплектовать, переделать, усовершенствовать конструкцию продукта пользователями или другими, не уполномоченными лицами.

Использование несоответствующих инструментов, которые могут повредить продукт, деформировать его конструкцию или составные части. В результате этих повреждений продукт может стать чувствительным к воздействию постоянного высокого давления, что приведет к дальнейшей поломке.

Перед установкой не была проведена примерка в месте установки собранного смесителя и его отдельных элементов и не была спланирована подготовка выводов воды. Это особенно важно для встраиваемых в стену смесителей, которые требуют надлежащей подготовки выводов воды внутри стены. Для того чтобы примерять необходимо точно измерять собранный смеситель, обеспечивая возможность движения переключателя функции смесителя, и измерять на сколько глубоко можно установить корпус встраиваемого в стену смесителя, чтобы прикрепляемая к плитке декоративная чашка не блокировала переключатель. Одновременно необходимо обеспечить доступ к изнашивающимся элементам смесителя – переключателю, головке, и предотвратить засорение, которое позволит беспрепятственно добраться к ним.

При установке и выполнении соединений с системой водоснабжения не обеспечен доступ к рабочим частям и изнашиваемым деталям – головке, переключателям и подводным шлангам. Выполнение установки с доступом позволяет на проведение периодического контроля (протекание, не герметичность) и беспрепятственное сервисное обслуживание.

Нестабильная установка – существенно для свободностоящих смесителей, душевых колонн и панелей. Неправильно выровненное положение смесителя относительно плоскости и его фиксация сокращает срок службы соединительных элементов, которые подвергаются высокому и постоянному давлению, и в итоге могут протекать.

Монтаж термостатического смесителя, не соответствующий обозначениям на смесителе или душевой термостатической панели (красная точка или шланг, буква Н - на задней части смесителя обозначает подключение горячей воды, синяя или буква С – холодной). В результате неправильного подключения смеситель работать не будет и не будет получена ожидаемая термостатическая функция.

Температура горячей воды, поступающей из системы водоснабжения к термостату, не должна превышать 80° и быть ниже 50 °, оптимальная рабочая температура 60-65°.

Не проведение неотложных ремонтных работ, сопровождающееся поломкой продукта.

## Гарантийные условия

1.Производитель Excellent S.A. ( ul. Nad Drwiną 10/B-3, 30-841 Kraków)дает гарантию на правильно установленное и эксплуатируемое изделие( в соответствии с информацией, содержащейся в инструкции по установке и использовании продукции Excellent, Axel, Actima)

2.Рекламация принимается при наличие документов,подтверждающих покупку товара(инвойс,чек или счет).Гарантия распространяется на территории России,Республики Беларусь,Республики Молдова.

3.Гарантийные обязательства на изделия Excellent, Axel i Actima действуют со дня продажи и составляют: ванны и панели:

-20 лет на сохранения цвета акрила и формы изделия(не распространяется на отдельностоящие ванны)

-2 года на остальные элементы

-5 лет на сохранения цвета акрила и формы изделия для отдельностоящих ванн

Гидромассаж,душевые кабины и поддоны:

-2 года на остальные элементы(Excellent, Actima)

Керамические изделия:

-5 лет-керамические элементы Actima

-2 года сиденья для унитаза

Смесители,душевые панели и душевые комплекты:

- 5 лет на герметичность корпуса смесителя (используемые только в бытовых(домашних)условиях

-2 года-шланги,лейки,фиксированное крепление для лейки,души,душевые гарнитуры,душевые

панели,аксессуары,керамические головки,термостатические головки,аэраторы,выключатели.

4.Гарантия распространяется на товары,которые используются по назначению,при соблюдении потребителем правил пользования,чистки,транспортировки и хранения в соответствии с информацией указанных в гарантийных условиях.

5.Дефекты, обнаруженные в течение гарантийных обязательств, устраняются бесплатно в течение 14 дней с даты обращения в сервисный центр или к представителю Excellent . Дефектный товар который предъявлен к рекламации должен быть соответственно упакован чтобы избежать повреждения во время транспортировки.

6. Производитель гарантирует бесплатный ремонт,частичную или полную замену изделия в подобной стоимости,вышедшего из строя по вине изготовителя(гарантийный случай)в течение всего гарантийного срока.

7.Настоящие гарантийные обязательства доступны на сайта [www.excellent.com.pl](http://www.excellent.com.pl) , также могут быть переданы клиенту по каждому запросу по электронной почте.

8.Продавец должен проверить и выдать Покупателю товар одновременнопредоставить с гарантийный талон.

Печать и подпись продавца или торгующей организации

модель ванны: \_\_\_\_\_

серийный номер: \_\_\_\_\_

дата продажи: \_\_\_\_\_

номер документа, подтверждающие покупку: \_\_\_\_\_

По всем вопросам, касающихся гарантийного обслуживания обращайтесь в торговую организацию, где вы купили данное изделие или при отсутствии такой возможности, непосредственно к производителю. Больше информации можно получить на сайте [www.excellent.com.pl](http://www.excellent.com.pl)

Заявление:

Я заявляю, что я прочитал информацию относительно гарантии на продукцию и был предупрежден о возможности пользования.

## **EN: INSTRUCTIONS FOR INSTALLATION AND USE**

### **Important:**

Pressure! System operating pressure is 3 Bar; additionally, pressure differences between the cold and hot water connections prevent the correct functioning of the water mixer; therefore, water pressure must be leveled prior to connecting the kit. Using valves in water flow systems that use tankless water flow heaters or the so-called boilers does not ensure proper functioning of the kit.

Warning! To avoid scratches and damage to kit surfaces, wear protective gloves when assembling/installing the system.

### **Installing instructions:**

Failure to follow installation instructions may result in product damage and the rejection of claim.

Prior to installation, check the product for transport damage. Damage, even though it will not be visible, can significantly affect system performance after the installation.

Water systems should be equipped with filters blocking mechanical impurities.

Kits must not be installed in rooms where the temperature falls below 4 °C.

Pipes and fittings must be installed, flushed and inspected according to the applicable standards in terms of standard pressure and hardness of the water. For atypical situations, increase the frequency of flushing, cleaning and inspecting components and pipes.

Follow the installation guidelines for your country.

Refer to the list of prohibited activities that result in the rejection of a potential claim.

Use the product gaskets/washers supplied with the product (also if they are listed as necessary but are not supplied); if leakage occurs during testing, use additional sealants.

Installation should be performed by a qualified installer.

Product installation should take into account the ease of service access without removing other devices or structures.

### **Care and maintenance:**

Failure to use proper care and maintenance may result in product damage and the rejection of claim.

To clean all surfaces, use only a soft cloth (microfiber) and mild detergents (like soap) and then rinse thoroughly with clean water and dry with a soft cloth. Remove lime deposits using a mild dishwasher liquid.

Use caution when using the shower - avoid hitting it with other objects.

Regularly clean the pressure regulator (aerator) with a solution of vinegar (1:3 ratio of 10% vinegar and water; soak for approx. 2-3 hours); for deposit-resistant rubber elements, rub them to remove the sediment.

Regularly (at least once a quarter) clean, rinse and check the system, and if your water type differs from the standard parameters (such as pressure and hardness), adjust the frequency to the prevailing conditions, bearing in mind that the use of system under non-standard conditions decreases its useful life and the lack of maintenance and care drastically reduces it.

Shower heads (including thermostats) require periodic cleaning and replacement since, as the basic functional element, they are exposed to increased wear and tear. Cleaning and replacement should be performed by qualified staff - we recommend contacting the service center.

Function switch (handle) requires maintenance, cleaning and replacement as just like the head, it is exposed to rapid wear and tear and lime deposits.

Aerator can be unscrewed and (at least once a quarter) rinsed and soaked for 2-3 hours in an aqueous solution of vinegar (1:3 ratio of 10% vinegar and water) and then rinsed under running water.

For thermostatic heads, test the entire range of temperature once a month as follows: turn on the cold water and run for 1-2 minutes and then hot for 1-2 minutes and return to the standard position of temperature control knob.

Head and handset rubber components need to be cleaned - hard water causes deposits of natural dirt and sediment, resulting in a weak water stream.

Please note that when operated as intended and properly maintained, the product is subject to normal wear and tear and its parts wear off during the normal cycle of operation - for example, aerators and filters.

**Below you can find information o improper handling which is not allowed due to the possibility of product damage and the resulting rejection of claims.**

Activities related to incorrect assembly - installation that does not follow instructions (if detailed information on this topic is available), failure to follow local country rules and practices violating the best practices of installation and connection.

Installation of the system which has not previously been flushed (run water until it is clean, free of sediment and pollutants), and following the assembly has not been checked for leaks.

Connecting the product to the water supply with the pressure that is too low or too high (normal operating pressure is 3 Bar); when there is a difference in pressure between cold and hot water; connecting the product to tankless water flow heaters and boilers.

Connecting the product to the water system supplying hard or contaminated water that exceeds national standards in the area; failure to use water filters in the system and water mesh filters when connecting each kit.

Lack of periodic maintenance, inspection and care of the product and its operation through proper maintenance. Lack of proper care for the product when it is not used (e.g., leaving water in the pipes during very low temperatures when the system is not used) or when it is used (e.g., connecting the product to the water supply lines where the pressure is not standard or where water hardness or purity deviates from the standard).

Cleaning the exterior with abrasive or aggressive cleaning products containing acids, solvents, chlorine, alcohol, etc.

Use of the product inconsistent with its purpose and applicable standards.

Repair done by unauthorised person or using parts of foreign origin.

Incomplete installation, failing to use the relevant elements (such as gaskets, washers, filters or other elements that constitute the whole of the system). Skipping additional sealing devices (e.g., Teflon tape).

Modifying the structure of the product, dismantling, alterations and improvements interfering with the product structure by the user or other unauthorised persons.

Use of inappropriate tools which can damage the product, affect its design or components, which because of the damage will be sensitive to the impact of constant high pressure, which may result in loss of tightness of the components leading to subsequent leakage and flooding.

Failure to gauge the location of the complete kit and its parts and to plan the preparation of water supply lines. This is particularly important in systems installed flush with the wall, which require the preparation of respective lines of water beneath the surface of the wall. To gauge the location, measure the complete system, ensuring the mobility function of the system switch (handle) and measure the depth to which the kit can be installed so that the decorative rosette mounted on the tiles does not block the switch. At the same time, provide access to parts in the kit that are subject to wear and tear- the switch (handle) and the head and prevent their flooding with the sealant that prevents free access to these parts.

When performing installation and connecting to the water supply, failure to provide access to usable parts that are subject to wear and tear and the connecting hoses. Access to these parts allows periodic maintenance of the system (leakage) and easy execution of complaint-related tasks.

Unstable installation - this is essential for free-standing showers, columns and shower panels. Inappropriate leveling and mounting result in overuse of connection elements which may start leaking when exposed to high and persistent pressure.

Failure to install thermostatic shower kit in accordance with the indications on the kit or thermostatic shower panel (red dot or wavy line, the letter H - indicating warm water connection, blue or C - cold). As a result of improper installation, the system does not work, and the expected thermostatic function is not achieved.

Hot water supply to the system may not exceed 80° and cannot be lower than 50 °; the optimum operating temperature is 60-65°.

Failure to carry out emergency repairs which cause progressive destruction of the product.

Excellent S.A.

30-841 Kraków

Ul. Nad Drwina 10/B-3

[www.excellent.com.pl](http://www.excellent.com.pl)