

AXEL

KAAX.1301

INSTRUKCJA MONTAŻU

WAŻNE

Przed rozpoczęciem montażu uważnie przeczytaj instrukcję.

Zanim rozpoczniesz montaż dokładnie sprawdź swój produkt. Zamontowanie produktu z widoczną wadą powoduje utratę gwarancji.

UWAGA

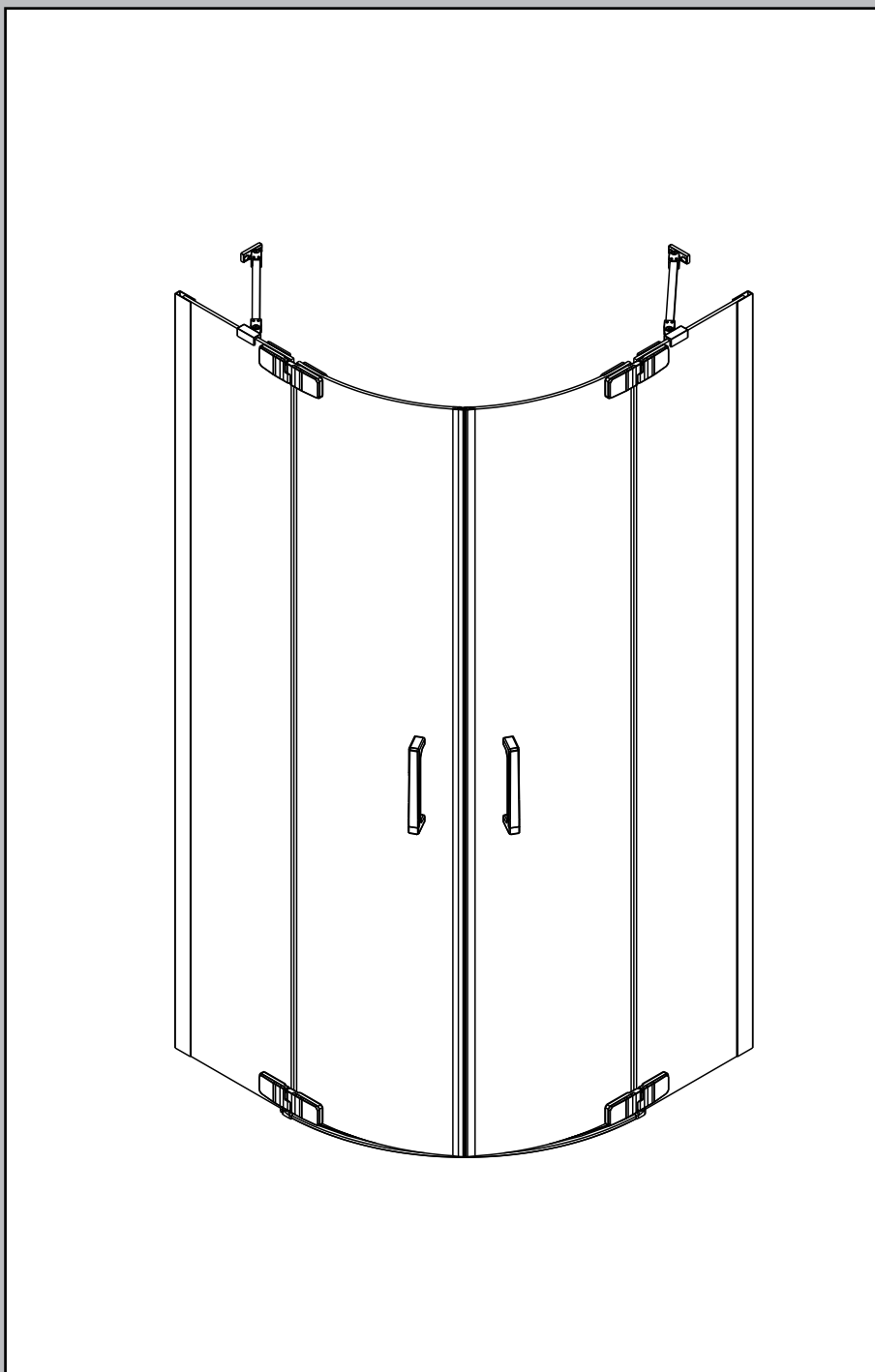
Aby zapobiec przeciekaniu wody silikon należy nałożyć na zewnętrznej stronie kabiny,

a nie wewnątrz!

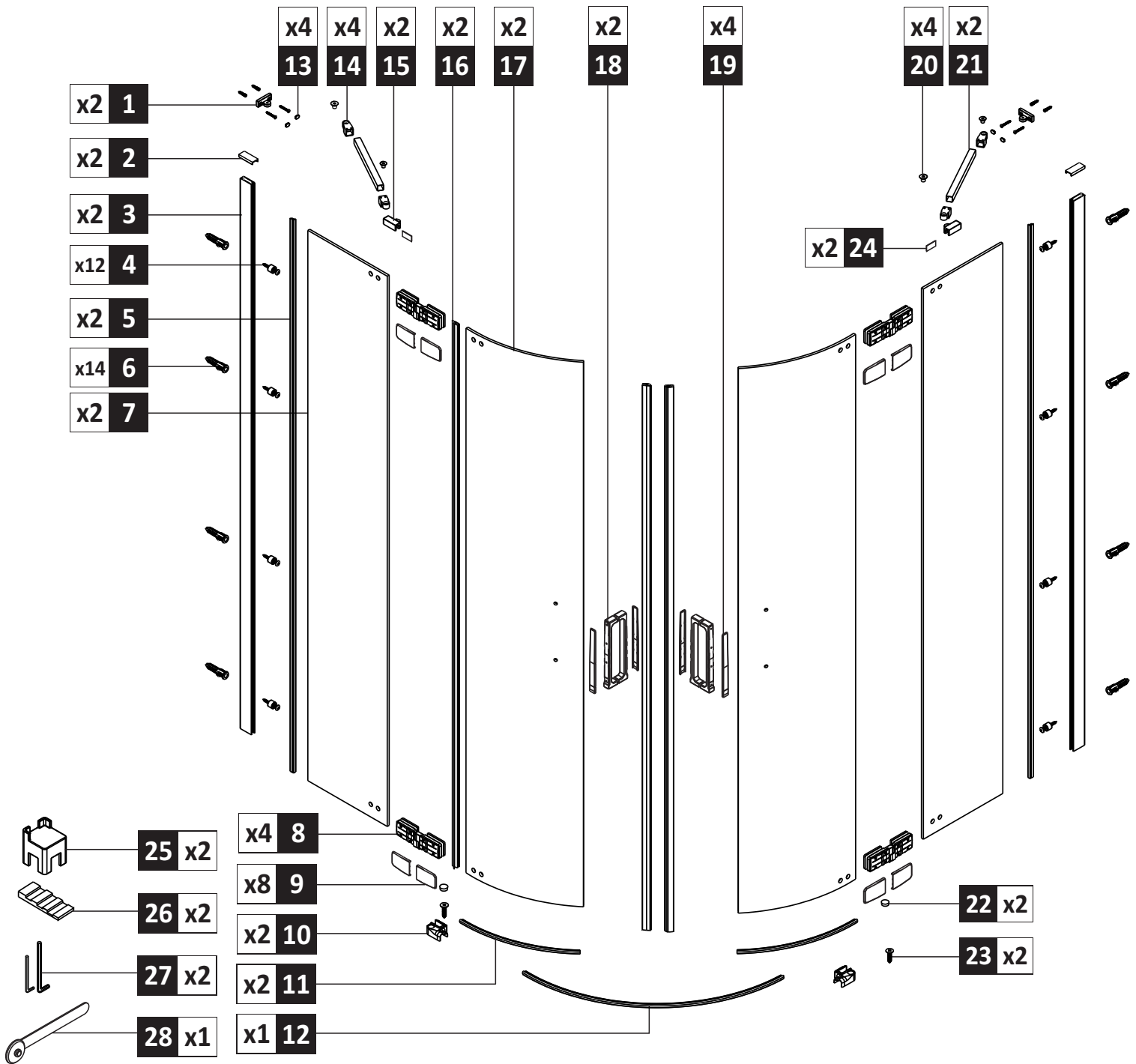
Zachowaj tą instrukcję na przyszłość.

Rozmiar:

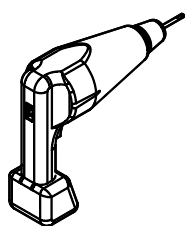
900mmX900mmX1950mm



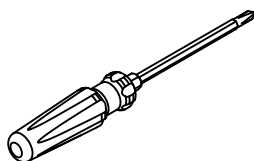
ELEMENTY



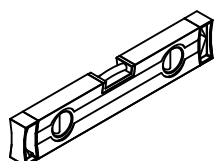
POTRZEBNE NARZĘDZIA I MATERIAŁY



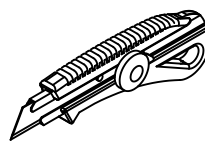
WIERTARKA



ŚRUBOKRĘT



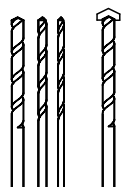
POZIOMICA



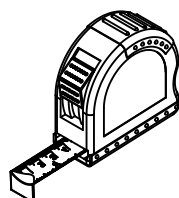
NÓŻ



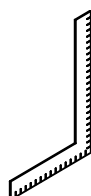
SILIKON



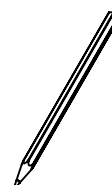
WIERTŁO: 1/8", 3/16" ET 1/4"
*WIERTŁA MURARSKIE



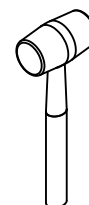
TAŚMA MIERNICZA



KĄTOWNICA



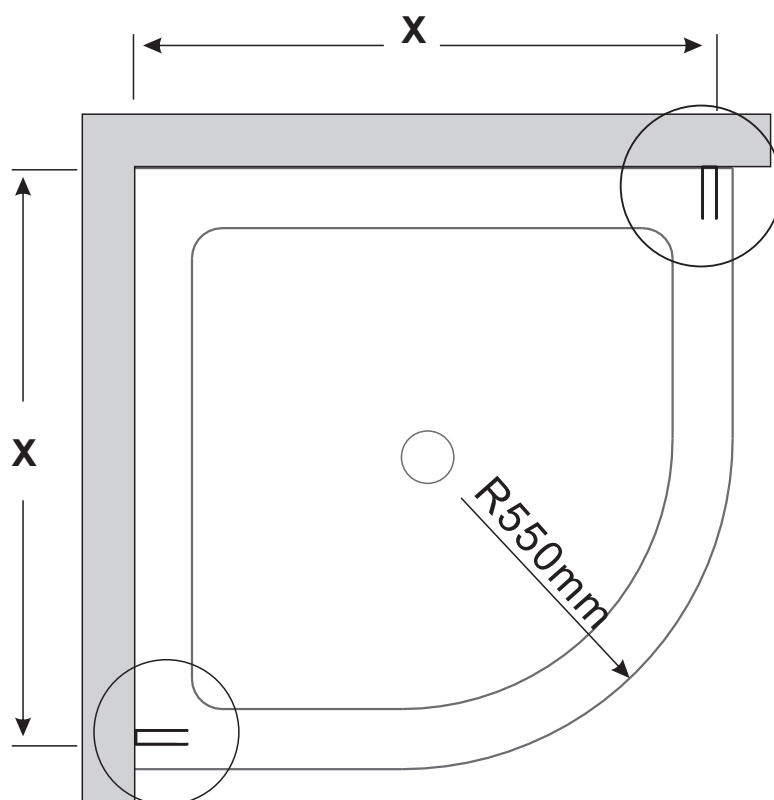
OŁÓWEK



MŁOTEK

MONTAŻ KABINY

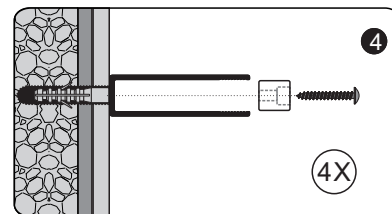
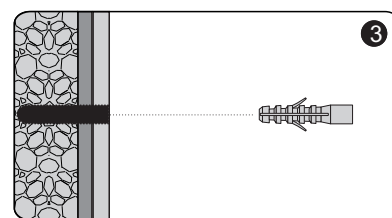
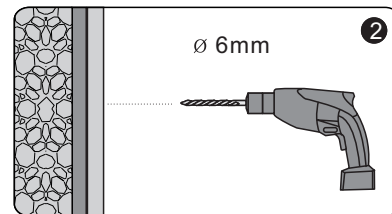
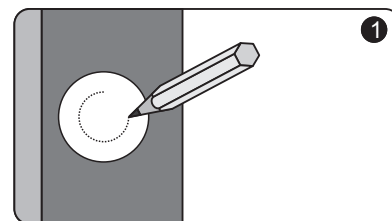
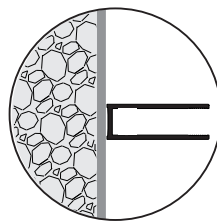
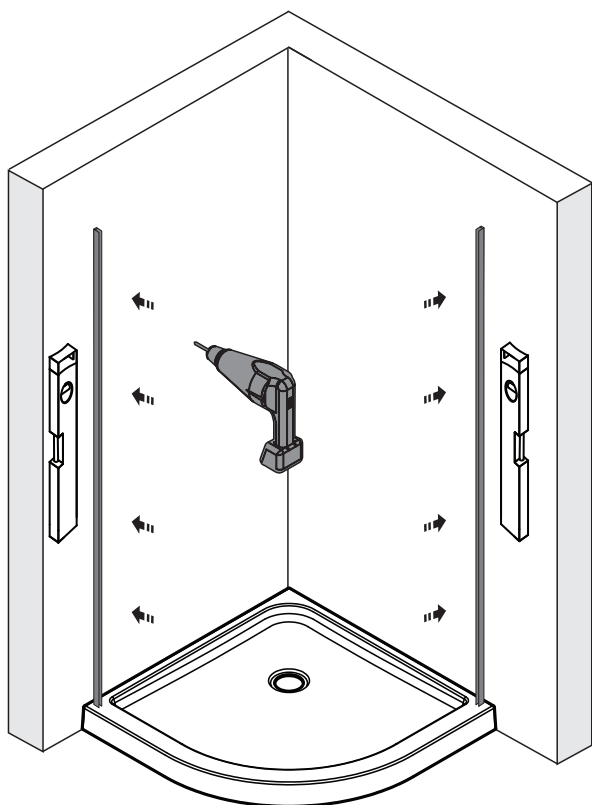
A1



wymiar	X	
	MIN	MAX
900X900	864	886

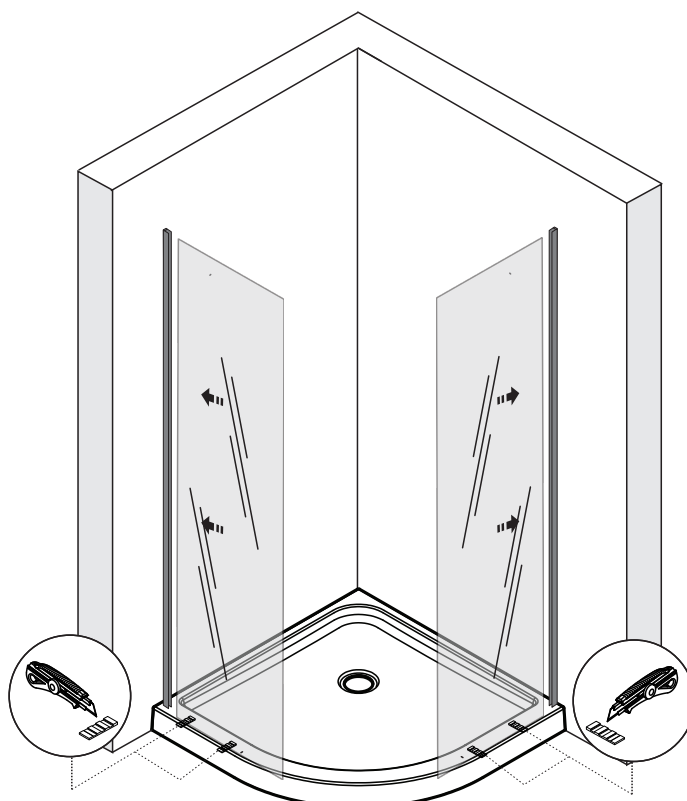
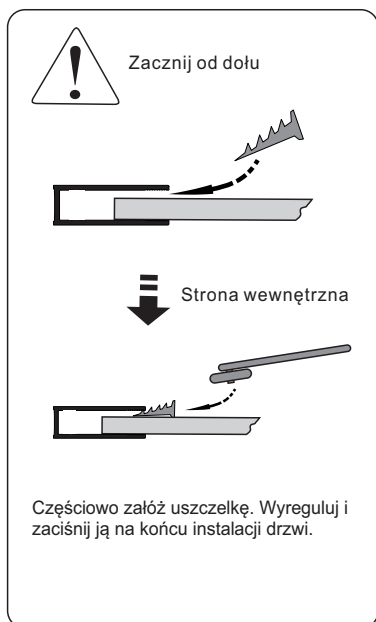
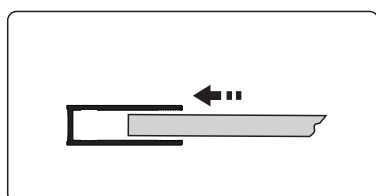
KOLEJNY ETAP

A2



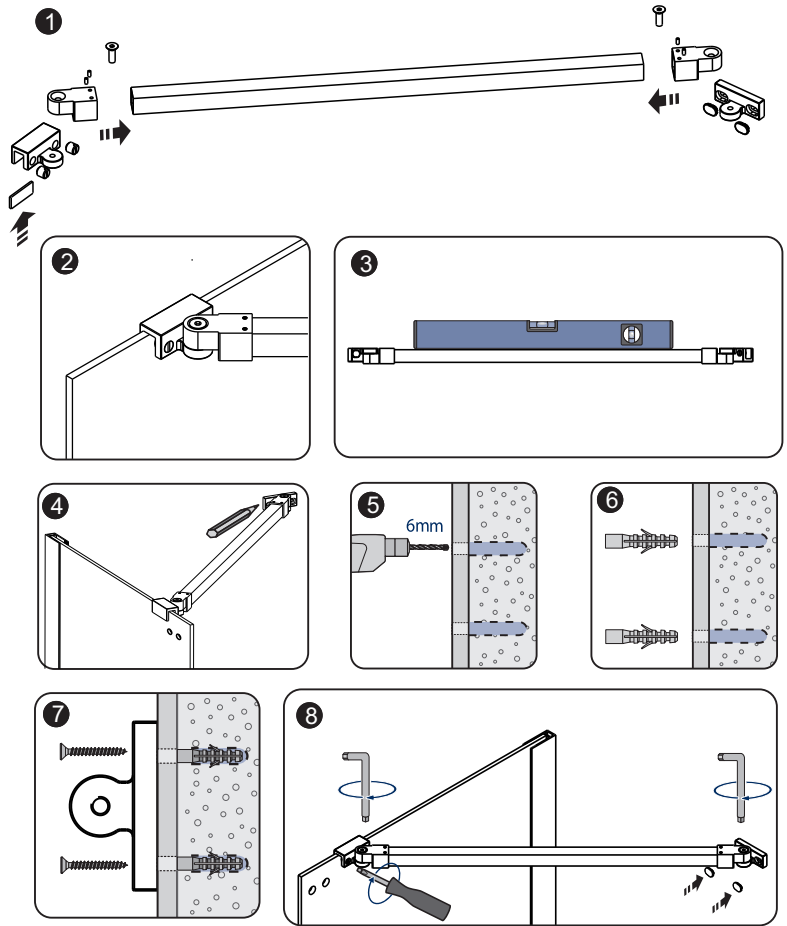
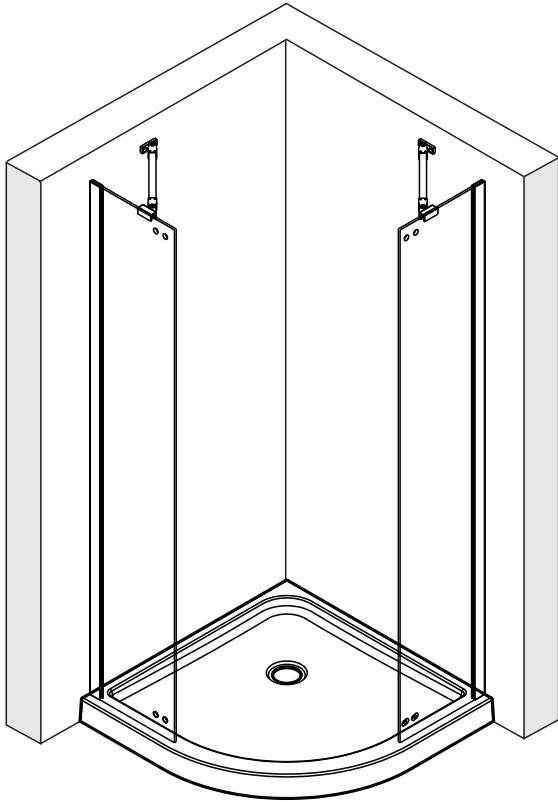
KOLEJNY ETAP

A3



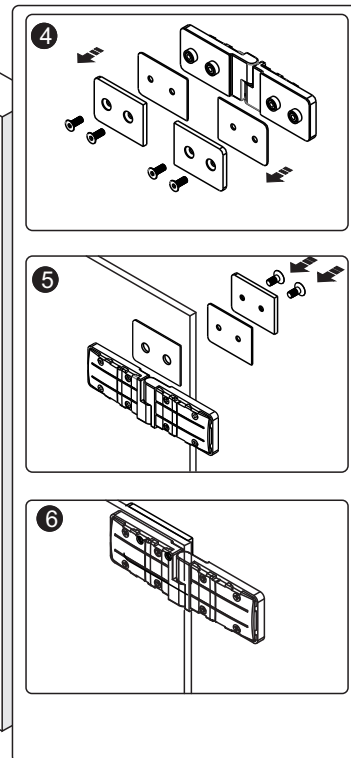
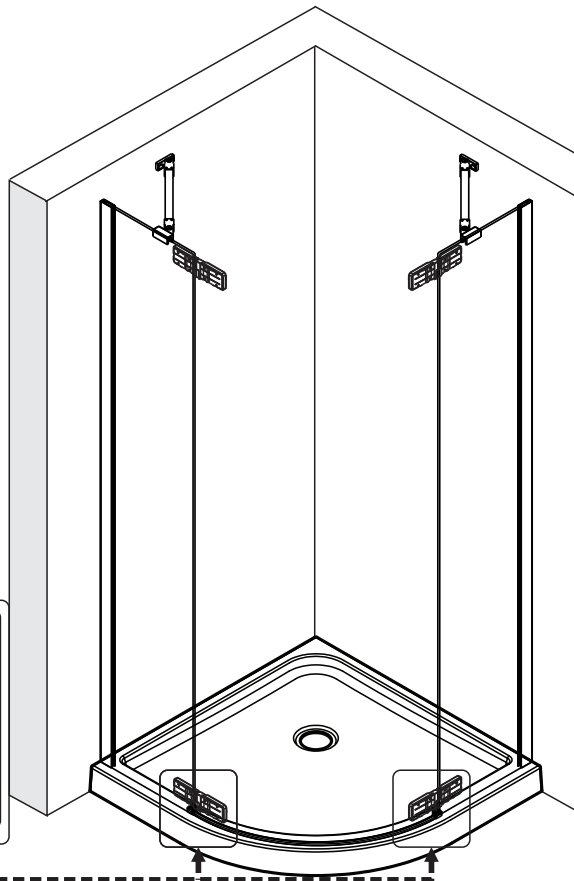
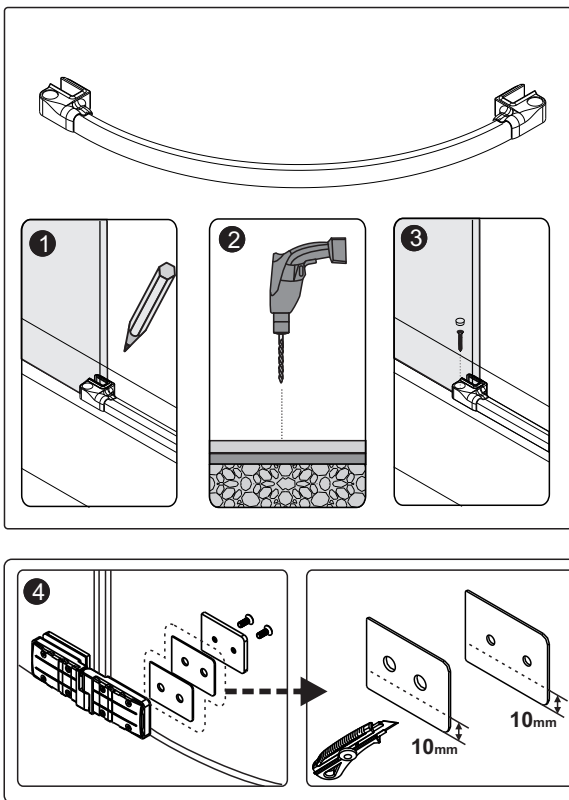
KOLEJNY ETAP

A4



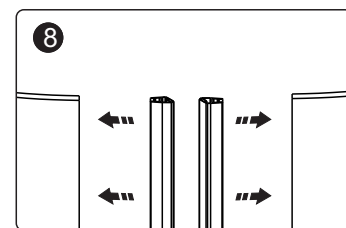
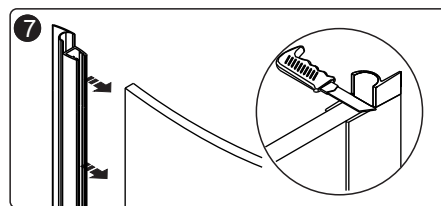
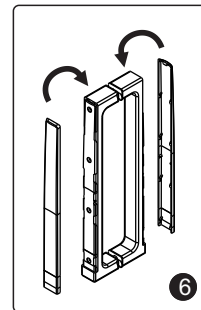
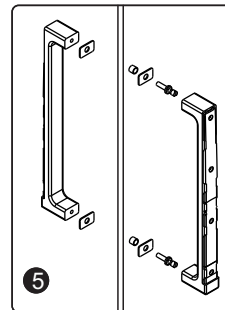
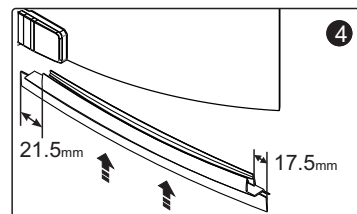
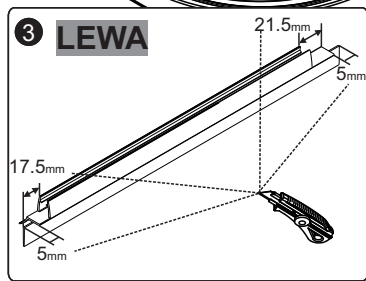
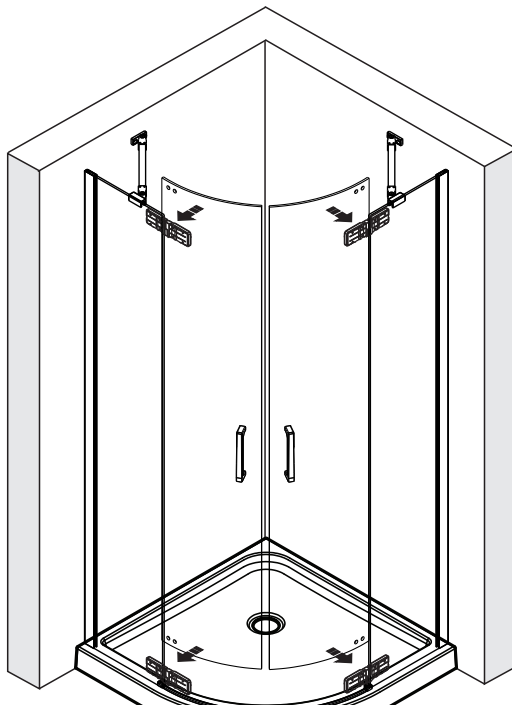
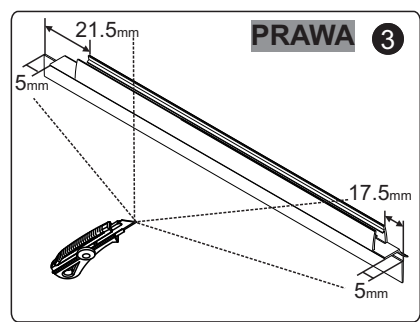
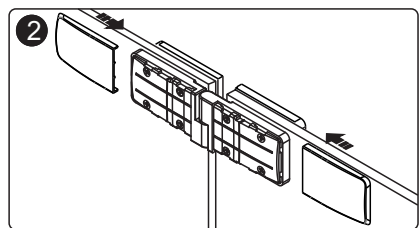
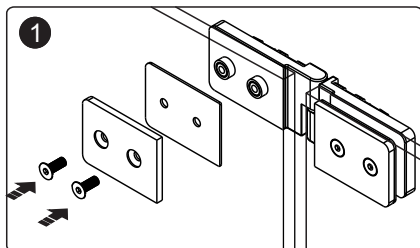
KOLEJNY ETAP

A5

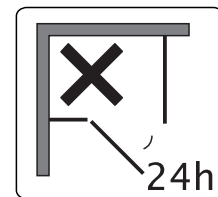
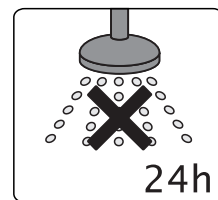
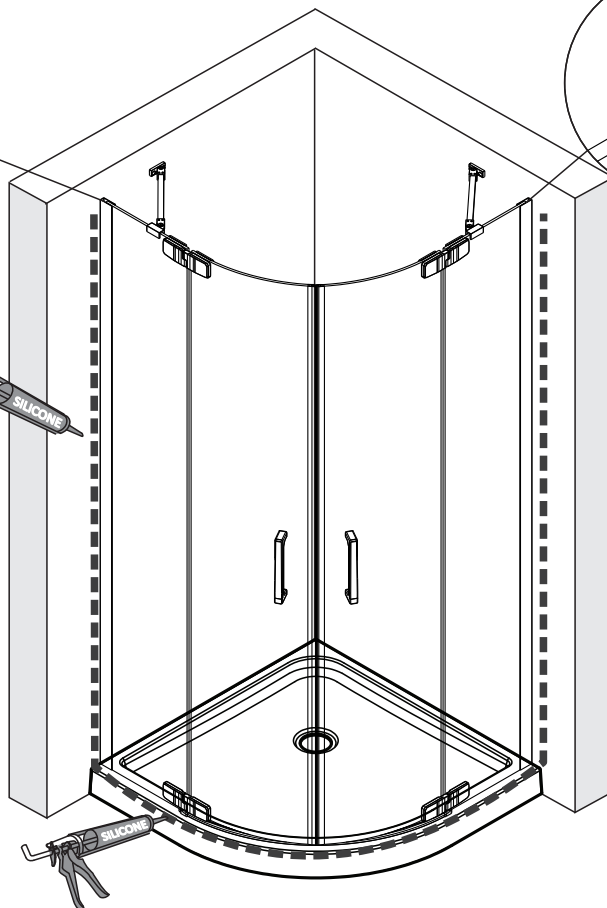
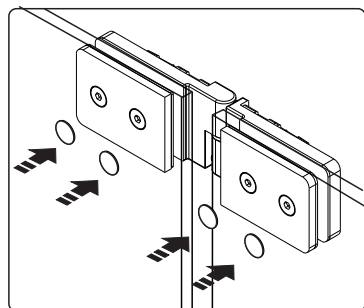
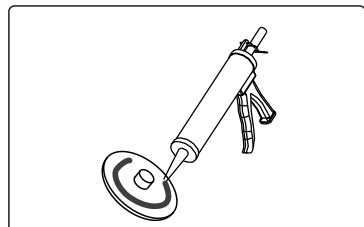
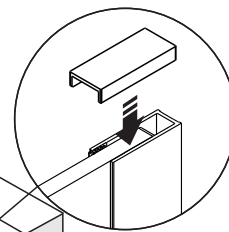
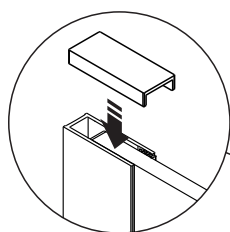


KOLEJNY ETAP

A6



ŚRODKI OSTROŻNOŚCI



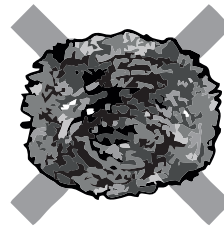
KOLEJNY ETAP



Środki ścierne /
benzyna / rozpuszczalnik /
alkohol / kwasy / olej



Ostre
przedmioty



Szczotki /
Stalowe czyszciki



Ogień

1. Aby wyczyścić szkło laminowane używaj miękkiej ściereczki lub gąbki z neutralnym detergentem lub mydłem;
2. Do czyszczenia powierzchni szkła laminowanego nie używaj ostrych przedmiotów;
3. Szkło laminowane w połączeniu z metalowymi elementami mocującymi wymaga miękkich uszczelek;
4. W czasie transportu i montażu szkło laminowane powinno być odseparowane przy użyciu miękkich materiałów przeznaczonych do pakowania.

Wyprodukowano dla Excellent S.A. 30-841 Kraków, ul. Nad Drwiną 10/B3, tel.: (012) 657-18-87, fax: (012) 657-19-96
Produkt spełnia wymagania norm: PN-EN 14428+A1:2008