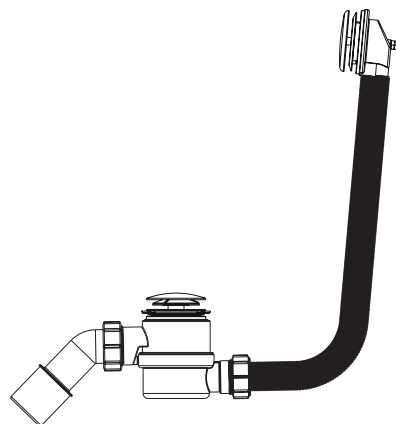
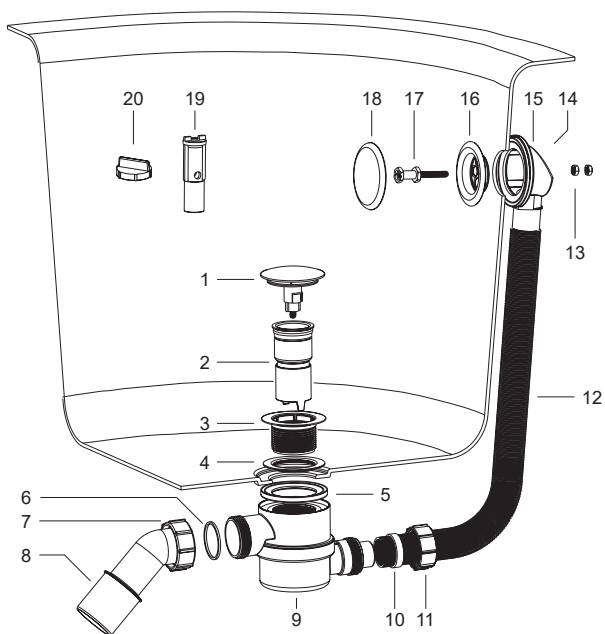

GAMMA

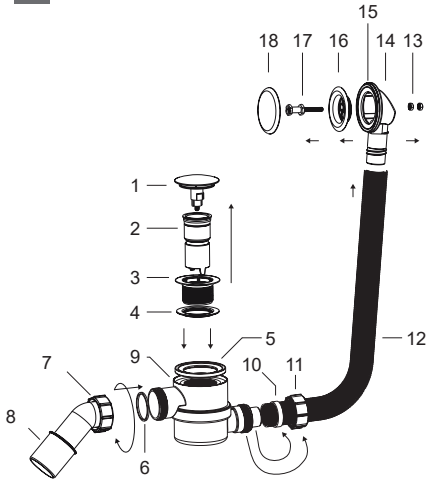
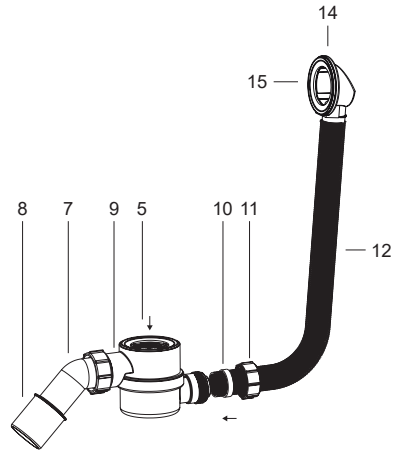
Przelew wannowy Bath overflow

Instrukcja montażu
Installation instructions





	PL: Części	EN: Parts
1	Korek (wyjmowany)	Pop up (removable)
2	Koszyk czyszczący (wyjmowany)	Cleaning basket (removable)
3	Kołnierz odpływu	Drain collar
4	Uszczelka odpływu (górną)	Drain gasket (upper)
5	Uszczelka odpływu (dolną)	Drain gasket (bottom)
6	Uszczelka kolana odpływowego	Gasket of the drain elbow
7	Nakrętka 1.5"	Nut 1.5"
8	Kolano odpływowe 40/50mm	Drain elbow 40/50mm
9	Korpus syfonu	Siphon body
10	Uszczelka rurki przelewowej	Drain pipe gasket
11	Nakrętka zaciskowa przelewu 1.25"	Drain clamping nut
12	Elastyczna rurka przelewowa	Flexible drain pipe
13	Nakrętki M6	Nut M6
14	Korpus przelewu	Drain body
15	Kszczelka przelewu	Drain gasket
16	Rozeta przelewu (standard)	Drain cover plate (standard)
17	Śruba mocująca rozetę przelewu	Drain cover plate screw
18	Maskownica rozety przelewu	Drain cover plate
19	Klucz plastikowy do dokręcania (część 17)	Plastic wrench for tightening (17)
20	Klucz plastikowy do dokręcania (część 3)	Plastic wrench for tightening (3)

A**B****C**

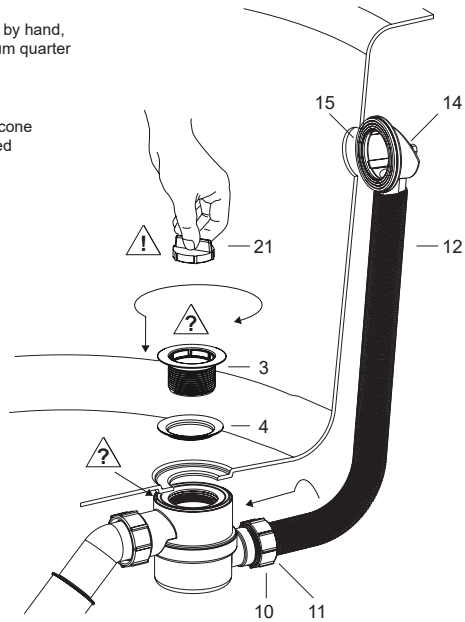
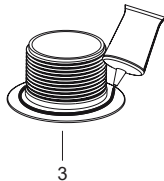
Dokręć ręcznie
maximum ćwierć
obrotu

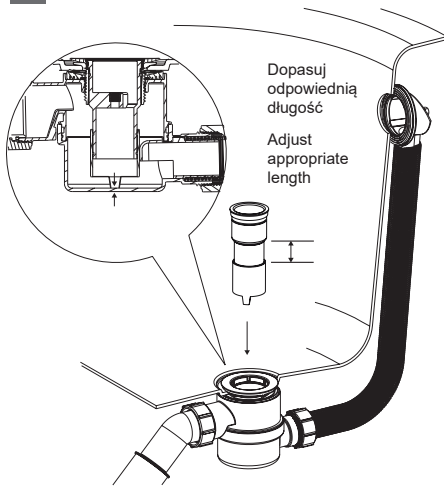
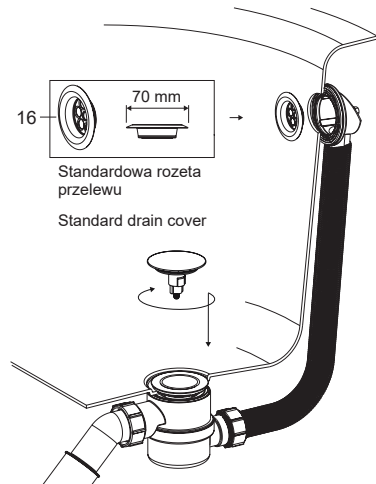
Tighten by hand,
maximum quarter
rotation



Użyj silikonu
jeśli potrzeba

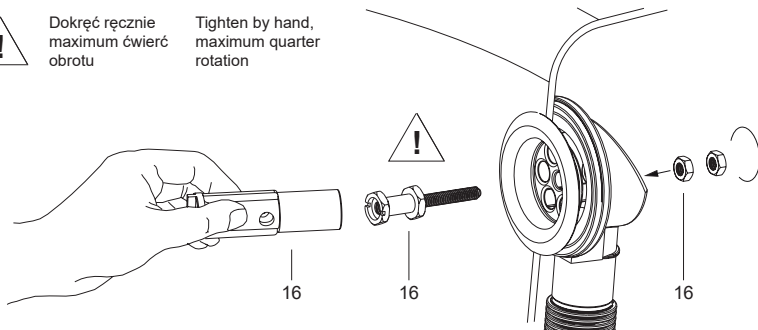
Use silicone
if needed



D**E****F**

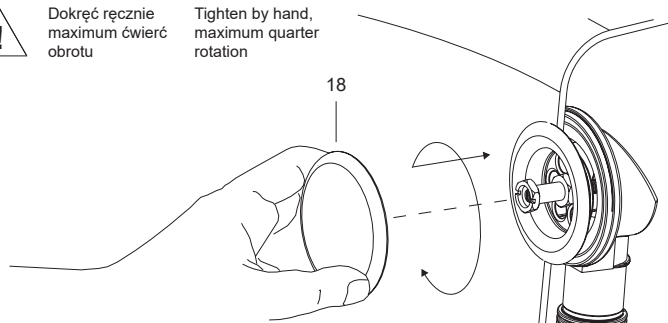
Dokręć ręcznie
maximum ćwierć
obrotu

Tighten by hand,
maximum quarter
rotation

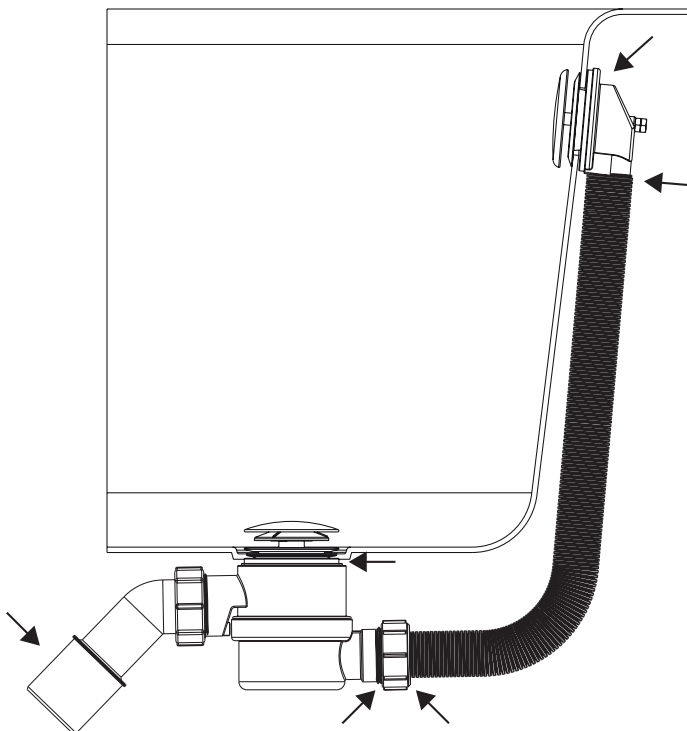
**G**

Dokręć ręcznie
maximum ćwierć
obrotu

Tighten by hand,
maximum quarter
rotation



Napełnij wannę wodą i sprawdź szczelność zamontowanego zestawu.
Fill the bathtub with water and check proper installation.



A series of horizontal dotted lines for writing notes, starting below the header and extending to the bottom of the page.

A series of horizontal dotted lines for writing notes.

Szczegółowe informacje dotyczące gwarancji:
www.excellent.com.pl/gwarancja

EXCELLENT

BIURO HANDLOWE

ul. Korbońskiego 14C

30-433 Kraków

Tel.: 12 657 18 87

e-mail: lazienki@excellent.com.pl

www.excellent.com.pl