

ES Instrucciones para el uso y la instalación

Campana

PT Instruções para o uso e a instalação

Exaustor

GR Οδηγίες χρήσης και εγκατάστασης

Απορροφητήρας

RU Инструкция по монтажу и эксплуатации

Вытяжка

NL Instructies voor het gebruik en installeren

Dampkap

DK Betjenings- og installationsvejledning

Emhætte

PL Instrukcja obsługi i instalacji

Okap kuchenny

FTC 512 FTC 612 FTC 912
FTC 5512 WH - CH FTC 612 WH - CH
FTC 5512 GR/XS - CH FTC 612 GR/XS - CH

INDICE

ES

CONSEJOS Y SUGERENCIAS.....	4
CARACTERÍSTICAS	5
INSTALACIÓN	6
USO.....	8
MANTENIMIENTO	9

ÍNDICE

PT

CONSELHOS E SUGESTÕES.....	10
CARACTERÍSTICAS	11
INSTALAÇÃO.....	12
UTILIZAÇÃO	14
MANUTENÇÃO.....	15

ΠΕΡΙΕΧΟΜΕΝΑ

GR

ΣΥΜΒΟΥΛΕΣ ΚΑΙ ΣΥΣΤΑΣΕΙΣ	16
ΧΑΡΑΚΤΗΡΙΣΤΙΚΑ.....	17
ΕΓΚΑΤΑΣΤΑΣΗ	18
ΧΡΗΣΗ	20
ΣΥΝΤΗΡΗΣΗ.....	21

УКАЗАТЕЛЬ

RU

СОВЕТЫ И РЕКОМЕНДАЦИИ	22
ΧΑΡΑΚΤΗΡΙΣΤΙΚΑ.....	23
УСТАНОВКА.....	24
ЭКСПЛУАТАЦИЯ.....	26
УХОД.....	27

INHOUDSOPGAVE

NL

ADVIEZEN EN SUGGESTIES.....	28
EIGENSCHAPPEN	29
INSTALLATIE.....	30
GEBRUIK	32
ONDERHOUD.....	33

INDHOLD

DK

RÅD OG ANVISNINGER	34
APPARATBESKRIVELSE	35
INSTALLATION.....	36
BRUG	38
VEDLIGEHODELSE	39

SPIS TREŚCI

PL

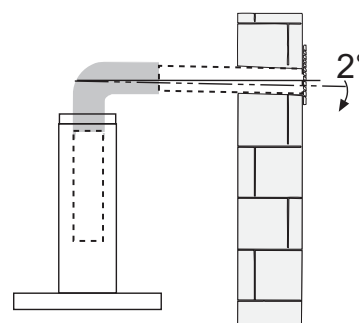
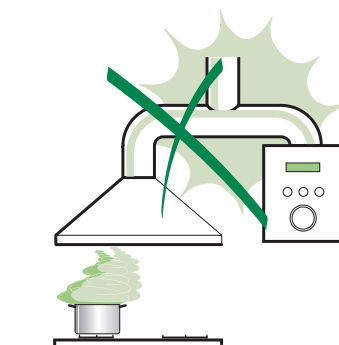
UWAGI I SUGESTIE.....	40
WŁAŚCIWOŚCI TECHNICZNE.....	41
INSTALACJA.....	42
UŻYTKOWANIE.....	44
KONSERWACJA.....	45

UWAGI I SUGESTIE

⚠Niniejsza instrukcja obsługi została przygotowana dla różnych wersji urządzenia. Możliwe jest, że niektóre ilustracje nie odzwierciedlają dokładnie waszego urządzenia.

MONTAŻ

- Producent nie ponosi żadnej odpowiedzialności za szkody powstałe w wyniku niewłaściwego i niezgodnego z zasadami techniki montażu.
- Minimalna odległość bezpieczeństwa pomiędzy płytą kuchenną a okapem musi wynosić 650 mm (niektóre modele mogą być instalowane na niższej wysokości, patrz paragrafy dotyczące ustawienia oraz instalacji).
- Sprawdź, czy napięcie w sieci elektrycznej odpowiada danym umieszczonym na tabliczce znamionowej wewnątrz okapu.
- W przypadku urządzeń klasy Ia należy się upewnić, czy domowa instalacja elektryczna gwarantuje prawidłowe uziemienie.
- Podłącz okap do wlotu otworu wyciągowego za pomocą rury o średnicy równej lub większej niż 120 mm. Trasa rury powinna być możliwie najkrótsza.
- Nie podłączaj okapu do przewodów odprowadzających spaliny (z kotłów, kominków, itp.).
- Jeżeli w pomieszczeniu używane są zarówno okap, jak i urządzenia niezasilane energią elektryczną (na przykład urządzenia na gaz), należy zapewnić odpowiednią wentylację pomieszczenia. Jeżeli w kuchni nie ma wywietrzników zapewniających dopływ świeżego powietrza, należy je wykonać. Bezpieczne użytkowanie okapu jest wówczas, gdy maksymalne podciśnienie w pomieszczeniu nie przekracza 0,04 mbar.
- Jeżeli kabel zasilający zostanie uszkodzony, powinien zostać wymieniony przez producenta lub wykwalifikowanych pracowników serwisu.
- Jeśli instrukcja instalacji urządzenia do gotowania wskazuje na potrzebę zastosowanie większej odległości, niż podana powyżej, należy to wziąć pod uwagę. Należy przestrzegać wszystkich norm dotyczących od-prowadzania powietrza.




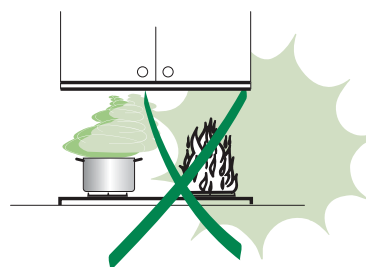
UŻYTKOWANIE

- Okap został zaprojektowany wyłącznie do użytku domowego, do neutralizacji zapachów kuchennych.
- Nie wolno używać okapu do innych celów.
- Nie pozostawiaj wolnego ognia o dużej intensywności pod załączonym okapem.
- Reguluj zawsze płomień tak, aby nie wydostawały się one po bokach gamków.
- Nie zostawiaj patelni bez nadzoru podczas ich użytkowania : przegrzany olej może się zapalić.
- Niniejsze urządzenie nie może być używane przez osoby (w tym dzieci) niepełnosprawnie fizycznie lub umyślowo oraz przez bez doświadczenia lub wiedzy na temat jego działania, operatorzy powinni zostać poinstruowani i skontrolowani we kwestii obsługi urządzenia przez osoby odpowiedzialne za jego bezpieczeństwo.
- Dzieci powinny być nadzorowane, aby upewnić się że nie bawią się urządzeniem.
- „UWAGA: Części zewnętrzne mogą stać się bardzo gorące, jeżeli używane są razem z urządzeniami przeznaczonymi do gotowania.”

KONSERWACJA

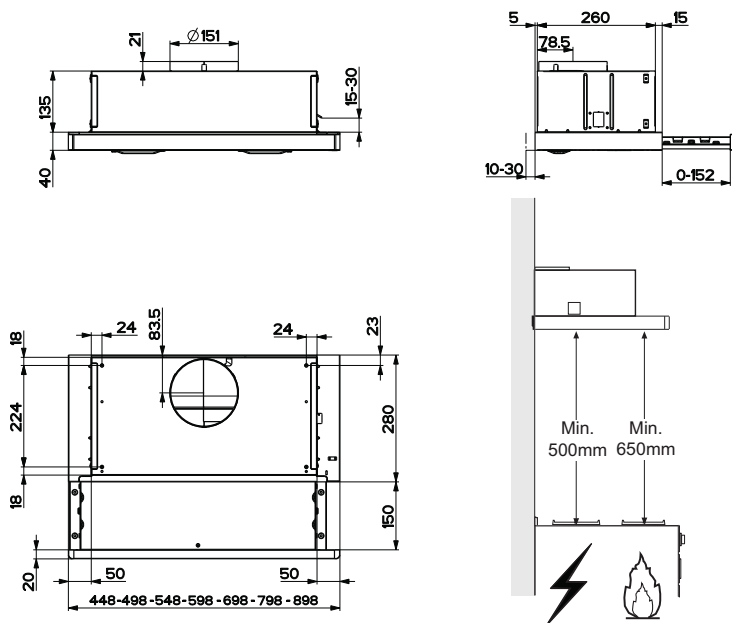
- Przed przystąpieniem do dowolnej czynności konserwacyjnej należy wyłączyć okap z sieci elektrycznej, wyciągając wtyczkę lub wyłączając wyłącznik główny.
- Wykonuj skrupulatną i częstą konserwację filtra zgodnie z podanym opisem (Niebezpieczeństwo pożaru).
- Powierzchnie okapu wystarczy czyścić wilgotną szmatką i neutralnym płynem do mycia.

Symbol  na produkcie lub na opakowaniu oznacza, że produktu tego nie można traktować jak zwykłych odpadów, ale należy go zawieźć do punktu zajmującego się likwidacją urządzeń elektrycznych i elektronicznych. Likwidując produkt w sposób właściwy, przyczyniasz się do zapobiegania ewentualnym ujemnym wpływom na środowisko i na zdrowie ludzi, które mogłyby powstać w wyniku niewłaściwej jego likwidacji. Szczegółowe informacje na temat recyklingu tego produktu uzyskasz w urzędzie miasta/gminy, lokalnych instytucjach zajmujących się likwidacją odpadów lub w sklepie, w którym kupiłeś produkt.



WŁAŚCIWOŚCI TECHNICZNE

Wymiary

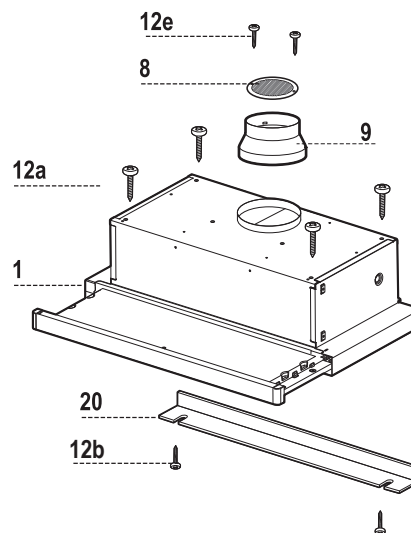


Części składowe

Odn.	Il.	Elementy urządzenia
1	1	Korpus okapu wraz z: przyciskami sterowania, oświetleniem, zespołem wentylatora, filtrami.
8	1	Kratka kierunkowa Wyjście powietrza
9	1	Kołnierz redukcyjny $\varnothing 150-120$ mm
20	1	Profil zamknięcia

Odn.	Il.	Elementy montażowe
12a	4	Śruby 4,2 x 44,4
12b	2	Śruby 4,2 x 12,7
12e	2	Śruby 2,9 x 9,5

Il.	Dokumentacja
1	Instrukcja

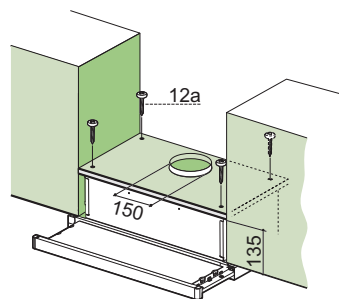


INSTALACJA

Wiercenie i montaż okapu

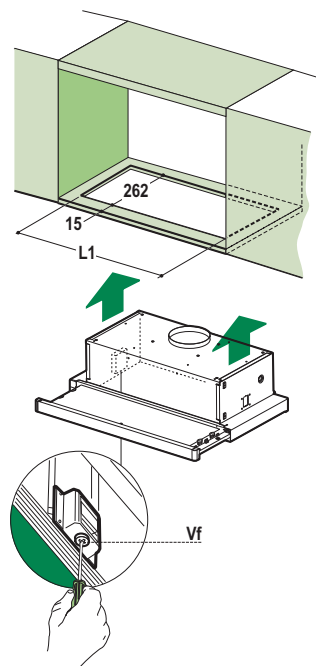
MONTAŻ NA ŚRUBACH

- Powierzchnia montażu okapu powinna znajdować się o 135 wyżej od pozostałych mebli.
- Przy pomocy znajdującego się w zestawie wzornika, wywiercić otwory $\varnothing 4,5$ mm.
- Przy pomocy znajdującego się w zestawie wzornika, wykonać w powierzchni montażowej otwór $\varnothing 150$ mm.
- Przykręcić przy pomocy 4 śrub **12a** (4,2 x 44,4) znajdujących się w zestawie.



ZATRZASKOWE INSTALACJI

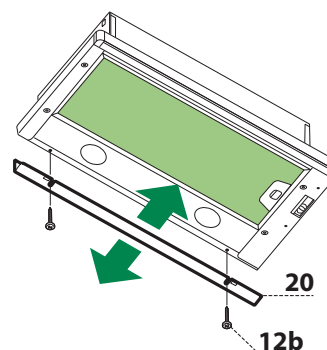
- Okap może być instalowany bezpośrednio na spodzie jednostki ściany boczne wsporniki przystawki.
- Wiertarka kolor na parterze w szafie, jak pokazano.
- Pakowane do okapu do mocowania belki nośnej przystawki.
- Na stałe zablokować poprzez dokręcenie śruby **Vf** pod maską.



Typ okap	45	50	55	60	70	80	90
L1	360	410	460	510	610	710	810

PROFIL ZAMKNIĘCIA

- Miejsce pomiędzy brzegiem okapu a ścianą można zasłonić przy pomocy znajdującego się w zestawie profilu **20** oraz śrub do tego przeznaczonych **12b**.

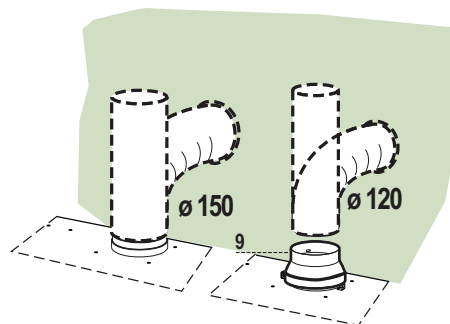


Podłączenia

WYLOT POWIETRZA WERSJA Z WYCIĄGIEM

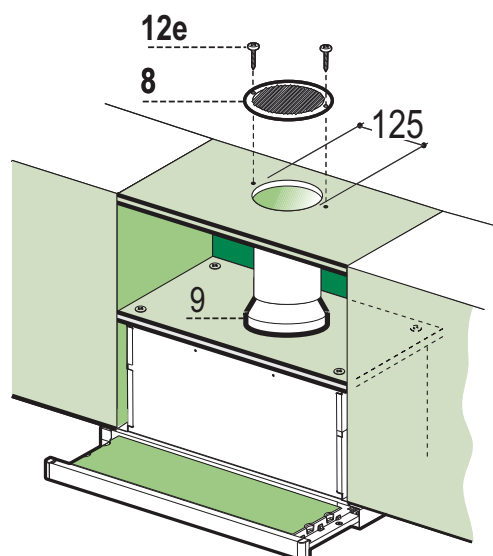
Aby zainstalować okap w wersji z wyciągiem należy go podłączyć do rury wylotowej za pomocą sztywnej lub giętkiej rury \varnothing 150 lub 120 mm; wyboru rury dokonuje monter.

- Do połączenia z rurą, \varnothing 120 mm założyć kołnierz redukcyjny **9** na wylot w korpusie okapu.
- Zamocuj rurę z odpowiednimi opaskami. Nie znajdują się na wyposażeniu.
- Wyjmij ewentualne węglowe filtry zapachowe.



PRACA W TRYBIE RECYRKULACJI

- Jeżeli ponad okapem znajduje się półka należy wyciąć w niej otwór \varnothing 125 mm.
- Połączyć okap z wylotem powietrza zamocowanym w półce za pomocą giętkiej lub sztywnej rury \varnothing 120 mm.
- Zamocować rurę za pomocą odpowiednich klamer zaciskowych do rur (nie znajdują się w zestawie).
- Zamocować kratkę wentylacyjną **8** na wylocie powietrza w półce przy użyciu 2 wkrętów **12e** (2,9 x 12,7, w zestawie).
- Upewnić się czy zamontowano filtry węglowe.

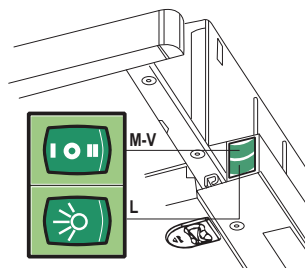
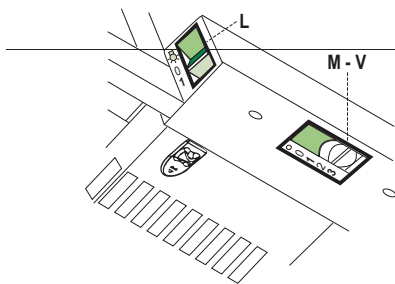


PODŁĄCZENIE ELEKTRYCZNE

- Przyłącz okap do sieci zasilania, montując wyłącznik dwubiegunowy o otwarciu styków przynajmniej 3 mm.
- Po zainstalowaniu okapu, za pierwszym razem konieczne jest energiczne otwarcie wózka przesuwającego, aż do usłyszenia trzaśnięcia oznaczającego koniec ruchu.

UŻYTKOWANIE

Tablica sterownicza



- L** Oświetlenie Włączanie i wyłączenie oświetlenia.
- M** Silnik Włączanie i wyłączenie silnika zasysania.
- V** Prędkość Regulacja prędkości:
1. Prędkość minimalna, przystosowana do ciągłej i cichej wymiany powietrza, dla małej ilości zapachów.
 2. Prędkość średnia, przystosowana do większości warunków użytkowania, optymalna pod względem przepływu powietrza oraz powstającego hałasu.
 3. Prędkość maksymalna, przystosowana do dużej emisji zapachów powstających podczas gotowania, także przez dłuższy czas.

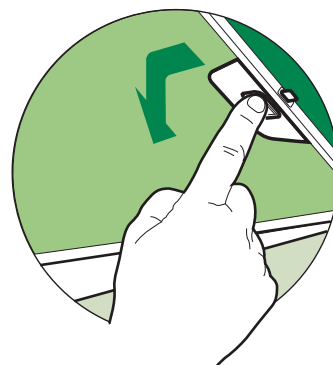
- L** Oświetlenie Włączanie i wyłączenie oświetlenia.
- M** Silnik Włączanie i wyłączenie silnika zasysania.
- V** Prędkość Regulacja prędkości:
1. Prędkość minimalna, przystosowana do ciągłej i cichej wymiany powietrza, dla małej ilości zapachów.
 2. Prędkość średnia, przystosowana do większości warunków użytkowania, optymalna pod względem przepływu powietrza oraz powstającego hałasu.

KONSERWACJA

Filtry tłuszczowe

CZYSZCZENIE KASETOWYCH METALOWYCH FILTRÓW TŁUSZCZOWYCH

- Filtry należy czyścić co 2 miesiące użytkowania, bądź częściej w przypadku intensywnego używania. Możliwe jest czyszczenie ich w zmywarce.
- Wysunąć szufladę okapu.
- Filtry należy zdejmować po kolei, po odbezpieczeniu ich elementów mocujących.
- Unikać zaginania filtrów podczas mycia. Przed ponownym montażem wewnątrz okapu, upewnić się, czy są całkowicie suche. (Kolor filtrów może zmieniać się wskutek mycia, nie wpływa to jednak na ich efektywność)
- Wkładając filtry z powrotem do okapu należy zwrócić uwagę, aby zostały poprawnie zamontowane uchwytem do zewnątrz.
- Wsunąć szufladę okapu.

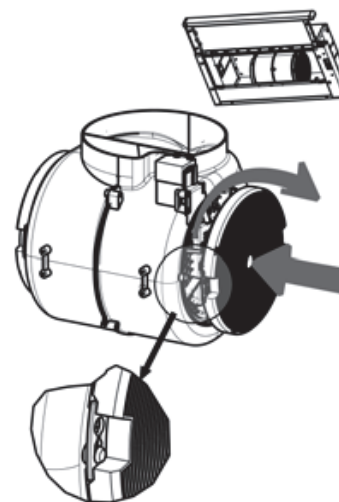


Filtr węglowy (tryb recyrkulacji)

WYMIANA FILTRA WĘGLOWEGO

Uwaga: Przed przystąpieniem do wymiany filtra antyzapachowego, zgasić oświetlenie i odczekać aż żarówki ostygną.

- Tego filtra nie można myć ani regenerować. Należy go wymieniać mniej więcej co 4 miesiące użytkowania lub częściej w przypadku intensywnego używania.
- Wysunąć szufladę filtra.
- Wyjąć metalowe filtry tłuszczowe.
- Wyjąć nasycony filtr węglowy po zwolnieniu blokad.
- Zamontować nowy filtr.
- Zamontować ponownie metalowe filtry tłuszczowe.
- Wsunąć szufladę filtra.

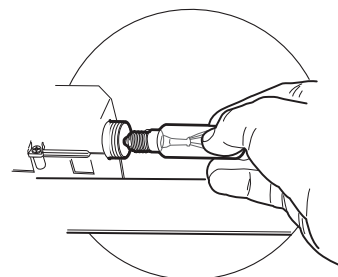


Oświetlenie

WYMIANA ŻARÓWEK

Żarówki 28W-40W

- Wyjąć metalowe filtry tłuszczowe.
- Wykręcić uszkodzoną żarówkę i wymienić na nową o takich samych parametrach.
- Zamontować ponownie metalowe filtry tłuszczowe.





Franke S.p.a.
Via Pignolini,2
37019 Peschiera del Garda (VR)
www.franke.it

436005706_ver3