

**Instrucciones para el uso y la instalación**

Campana

**Instruções para o uso e a instalação**

Exaustor

**Οδηγίες χρήσης και εγκατάστασης**

Απορροφητήρας

**Инструкция по монтажу и эксплуатации**

Вытяжка

**Instructies voor het gebruik en installeren**

Dampkap

**Instrukcja obsługi i instalacji**

Okap kuchenny

FTU 3805 X

ÍNDICE

ES

CONSEJOS Y SUGERENCIAS.....	3
CARACTERÍSTICAS	4
INSTALACIÓN	5
USO.....	9
MANTENIMIENTO	10

ÍNDICE

PT

CONSELHOS E SUGESTÕES.....	11
CARACTERÍSTICAS	12
INSTALAÇÃO.....	13
UTILIZAÇÃO	17
MANUTENÇÃO.....	18

ΠΕΡΙΕΧΟΜΕΝΑ

GR

ΣΥΜΒΟΥΛΕΣ ΚΑΙ ΣΥΣΤΑΣΕΙΣ	19
ΧΑΡΑΚΗΡΙΣΤΙΚΑ.....	20
ΕΓΚΑΤΑΣΤΑΣΗ	21
ΧΡΗΣΗ	25
ΣΥΝΤΗΡΗΣΗ.....	26

УКАЗАТЕЛЬ

RU

СОВЕТЫ И РЕКОМЕНДАЦИИ	27
ΧΑΡΑΚΗΡΙΣΤΙΚΑ.....	28
УСТАНОВКА.....	29
ЭКСПЛУАТАЦИЯ.....	33
УХОД.....	34

INHOUDSOPGAVE

NL

ADVIEZEN EN SUGGESTIES.....	35
EIGENSCHAPPEN	36
INSTALLATIE.....	37
ГЕΒRUIK	41
ONDERHOUD.....	42

SPIS TREŚCI

PL

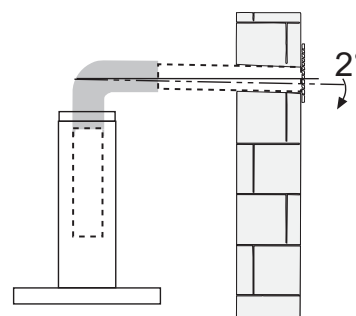
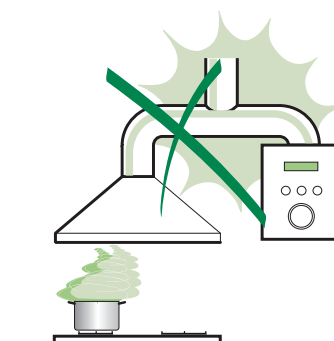
UWAGI I SUGESTIE.....	43
WŁAŚCIWOŚCI TECHNICZNE.....	44
INSTALACJA.....	45
UŻYTKOWANIE	49
KONSERWACJA	50

UWAGI I SUGESTIE

⚠Niniejsza instrukcja obsługi została przygotowana dla różnych wersji urządzenia. Możliwe jest, że niektóre ilustracje nie odzwierciedlają dokładnie waszego urządzenia.

MONTAŻ

- Producent nie ponosi żadnej odpowiedzialności za szkody powstałe w wyniku niewłaściwego i niezgodnego z zasadami techniki montażu.
- Minimalna odległość bezpieczeństwa pomiędzy płytą kuchenną a okapem musi wynosić 650 mm (niektóre modele mogą być instalowane na niższej wysokości, patrz paragrafy dotyczące ustawienia oraz instalacji).
- Sprawdź, czy napięcie w sieci elektrycznej odpowiada danym umieszczonym na tabliczce znamionowej wewnątrz okapu.
- W przypadku urządzeń klasy Ia należy się upewnić, czy domowa instalacja elektryczna gwarantuje prawidłowe uziemienie.
- Podłącz okap do wlotu otworu wyciągowego za pomocą rury o średnicy równej lub większej niż 120 mm. Trasa rury powinna być możliwie najkrótsza.
- Nie podłączaj okapu do przewodów odprowadzających spaliny (z kotłów, kominków, itp.).
- Jeżeli w pomieszczeniu używane są zarówno okap, jak i urządzenia niezasilane energią elektryczną (na przykład urządzenia na gaz), należy zapewnić odpowiednią wentylację pomieszczenia. Jeżeli w kuchni nie ma wentryzników zapewniających dopływ świeżego powietrza, należy je wykonać. Bezpieczne użytkowanie okapu jest wówczas, gdy maksymalne podciśnienie w pomieszczeniu nie przekracza 0,04 mbar.
- Jeżeli kabel zasilający zostanie uszkodzony, powinien zostać wymieniony przez producenta lub wykwalifikowanych pracowników serwisu.
- Jeśli instrukcja instalacji urządzenia do gotowania wskazuje na potrzebę zastosowanie większej odległości, niż podana powyżej, należy to wziąć pod uwagę. Należy przestrzegać wszystkich norm dotyczących od-prowadzania powietrza.

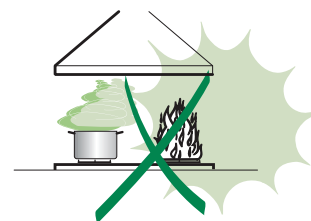



UŻYTKOWANIE

- Okap został zaprojektowany wyłącznie do użytku domowego, do neutralizacji zapachów kuchennych.
- Nie wolno używać okapu do innych celów.
- Nie pozostawiaj wolnego ognia o dużej intensywności pod załączonym okapem.
- Reguluj zawsze płomień tak, aby nie wydostawały się one po bokach gamków.
- Nie zostawiaj patelni bez nadzoru podczas ich użytkowania : przegrzany olej może się zapalić.
- Niniejsze urządzenie nie może być używane przez osoby (w tym dzieci) niepełnosprawnie fizycznie lub umyślowo oraz przez bez doświadczenia lub wiedzy na temat jego działania, operatorzy powinni zostać poinstruowani i skontrolowani we kwestii obsługi urządzenia przez osoby odpowiedzialne za jego bezpieczeństwo.
- Dzieci powinny być nadzorowane, aby upewnić się że nie bawią się urządzeniem.
- „UWAGA: Części zewnętrzne mogą stać się bardzo gorące, jeżeli używane są razem z urządzeniami przeznaczonymi do gotowania.”

KONSERWACJA

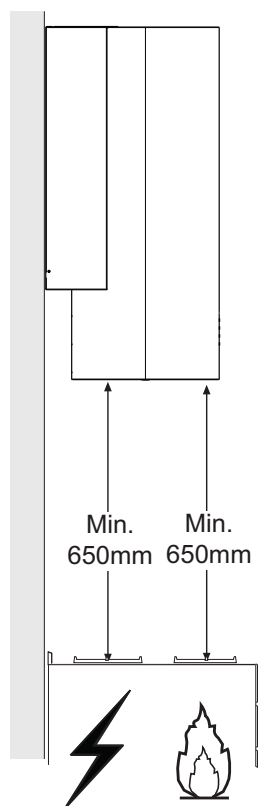
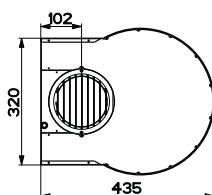
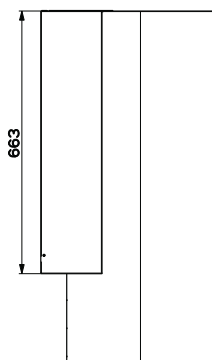
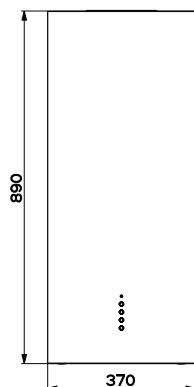
- Przed przystąpieniem do dowolnej czynności konserwacyjnej należy wyłączyć okap z sieci elektrycznej, wyciągając wtyczkę lub wyłączając wyłącznik główny.
- Wykonuj skrupulatną i częstą konserwację filtra zgodnie z podanym opisem (Niebezpieczeństwo pożaru).
- Powierzchnie okapu wystarczy czyścić wilgotną szmatką i neutralnym płynem do mycia.



Symbol  na produkcie lub na opakowaniu oznacza, że produktu tego nie można traktować jak zwykłych odpadów, ale należy go zawieźć do punktu zajmującego się likwidacją urządzeń elektrycznych i elektronicznych. Likwidując produkt w sposób właściwy, przyczyniasz się do zapobiegania ewentualnym ujemnym wpływom na środowisko i na zdrowie ludzi, które mogłyby powstać w wyniku niewłaściwej jego likwidacji. Szczegółowe informacje na temat recyklingu tego produktu uzyskasz w urzędzie miasta/gminy, lokalnych instytucjach zajmujących się likwidacją odpadów lub w sklepie, w którym kupiłeś produkt.

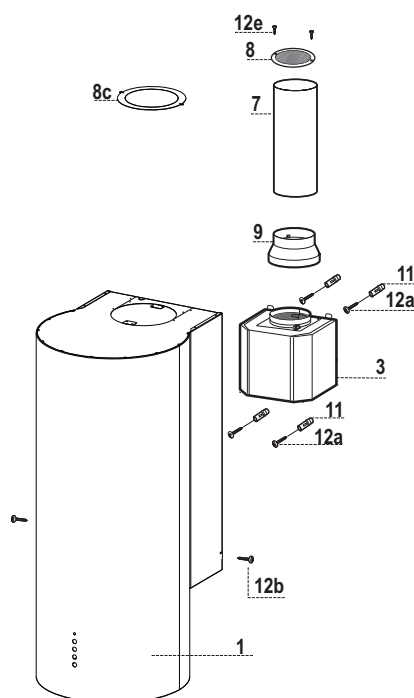
WŁAŚCIWOŚCI TECHNICZNE

Wymiary



Części urządzenia

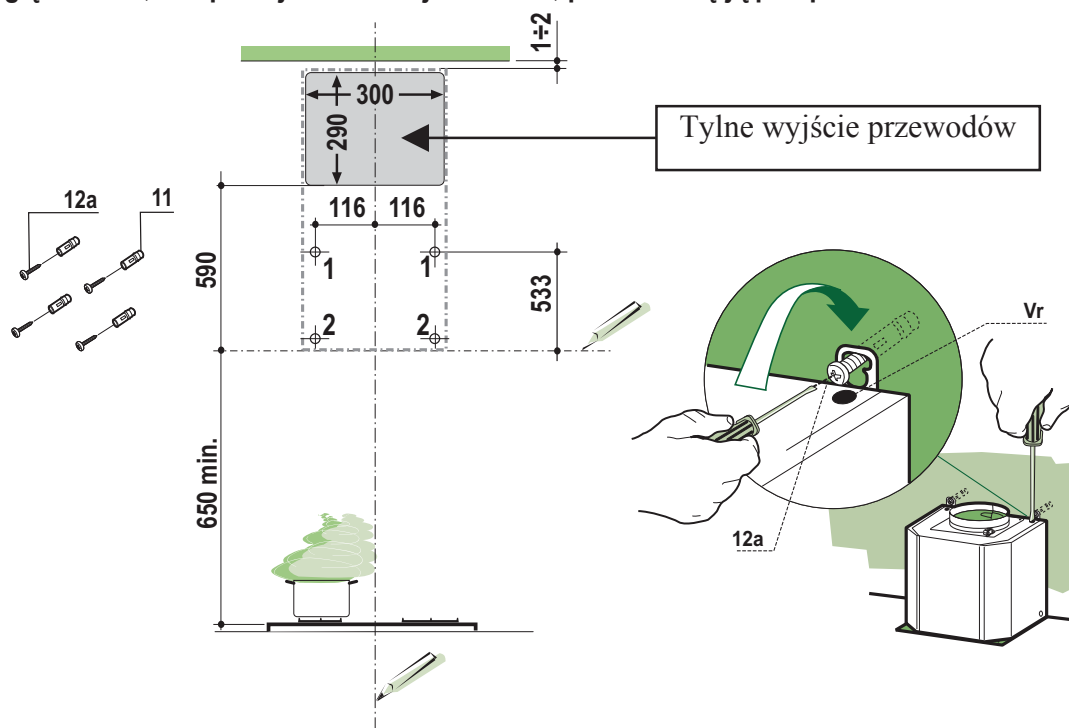
Nr	Ilość	Części urządzenia
1	1	Daszek okapu wraz z: kontrolkami, oświetleniem, filtry
3	1	Jednostka wyciągowa
7	1	Rura PVC
8	1	Kierunkowa kratka wlotowa
8c	1	Korek wylotu powietrza
9	1	Kołnierz redukcyjny \varnothing 150-120 mm
Nr	Ilość	Elementy montażowe
11	4	Kołki rozporowe \varnothing 10
12a	4	Śruby 4.2 x 44.4
12b	2	Śruby M3 x 8 Torx
12e	6	Śruby 2.9 x 9.5
Ilość	Dokumentacja	
1	Instrukcja obsługi	



INSTALACJA

Wiercenie w ścianie i montaż silnika

Ze względu na to, że operacja montażu jest zawija, powinno się ją przeprowadzać w dwie osoby.



Podczas montażu okapu w wersji recykulacyjnej należy brać pod uwagę fakt, że minimalna przestrzeń pomiędzy powierzchnią okapu a powierzchnią nad nim (sufit lub półka) wynosi przynajmniej 8-10 cm.

Na ścianie nakreślić:

- pionową linię do sufitu lub górnego ogranicznika, pośrodku obszaru, gdzie zamontowany będzie okap;
- poziomą linię na wysokości minimum 650 mm nad płytą grzejącą;
- Tak jak pokazano na rysunku należy zaznaczyć punkt odniesienia (1) 116 mm od pionowej linii i 533 mm nad linią poziomą.
- Powtórzyć tę operację z drugiej strony sprawdzając wypoziomowanie punktów.
- Wywiercić otwory w zaznaczonych miejscach używając wiertła o średnicy 8 mm.
- Włożyć wkręty **11** do otworów.
- Dokręcić 2 dołączone do zestawu wkręty **12a** (4.2 x 44.4) w wywierconych otworach, zostawiając przerwę 5-6 mm pomiędzy ścianą a główką wkrętu.
- Zablokuj 2 wkręty **Vr** umieszczone w punktach połączenia silnika **3**.
- Zawiesić silnik **3** na wkrętach **12a**.
- Wkręcić wkręty **Vr** w celu wypoziomowania obudowy okapu.
- Zaznaczyć punkty odniesienia (2) dla podpórek, które będą zawieszono pod silnikiem **3**, tak jak wskazuje rysunek.
- Wywiercić otwory w zaznaczonych miejscach używając wiertła o średnicy 8 mm.
- Włożyć wkręty **11** do otworów.
- Włożyć 2 dołączone do zestawu wkręty **12a** (4.2 x 44.4) w wywiercone otwory.
- Dokręcenie 4 wkrętów **12a** zakończy montaż jednostki wyciągowej.

Łącznik wylotu powietrza - Wersja wyciągu

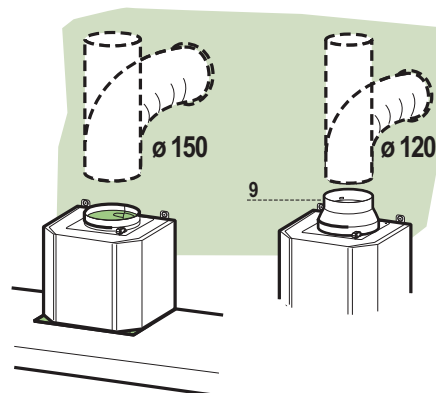
Podczas montażu okapu w wersji wyciągu należy go połączyć z kanałem wentylacyjnym używając sztywnych lub elastycznych rur o średnicy 150 albo 120 mm. Wybór średnicy należy do technika instalującego okap. Rura może wychodzić albo z góry albo z tyłu komina.

WYJŚCIE Z TYŁU

- Należy pamiętać, że podczas wiercenia otworu wylotowego trzeba postępować według diagramu dołączonego w rozdziale dotyczącym wiercenia w ścianach.
- Jeśli stosuje się rury $\varnothing 120$ mm to na wylot powietrza z zespołu wentylatora należy założyć kołnierz redukcyjny 9.
- Zamocować rury używając odpowiednich zacisków do rur. Elementy te nie są dołączone do zestawu.
- Usunąć wszystkie aktywne filtry węglowe.

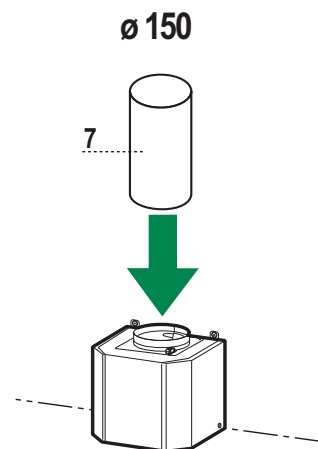
WYJŚCIE Z GÓRY

- Jeśli stosuje się rury $\varnothing 150$ mm okap należy podłączyć do przewodów wyjściowych używając sztywnych lub elastycznych rur.
- Jeśli stosuje się rury $\varnothing 120$ mm to na wylot powietrza z zespołu wentylatora należy założyć kołnierz redukcyjny 9.
- Podłączyć okap do przewodów wyjściowych używając sztywnej lub elastycznej rury.
- Zamocować rury używając odpowiednich zacisków do rur. Elementy te nie są dołączone do zestawu.
- Usunąć wszystkie aktywne filtry węglowe.



WYLOT POWIETRZA – WERSJA RECYRKULACYJNA

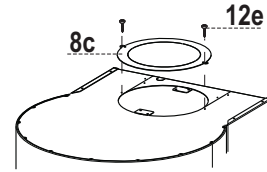
- Włożyć dołączoną do zestawu rurę PVC 7 w otwór wyjściowy w osłonie okapu.
- Wepchnąć rurę do oporu.



Montaż daszku okapu – Wersja wyciągu

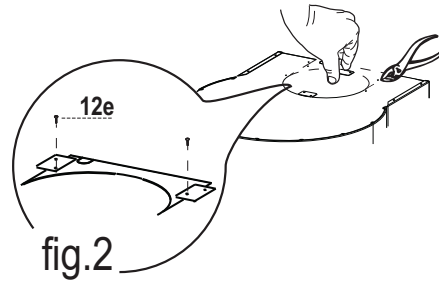
Wersja wyciągu, wylot tylny

- Jeśli został wybrany wylot powietrza od strony tylnej należy przykręcić korek redukcyjny **8c** w miejscu górnego wylotu powietrza używając 2 dołączonych wkrętów **12e**.

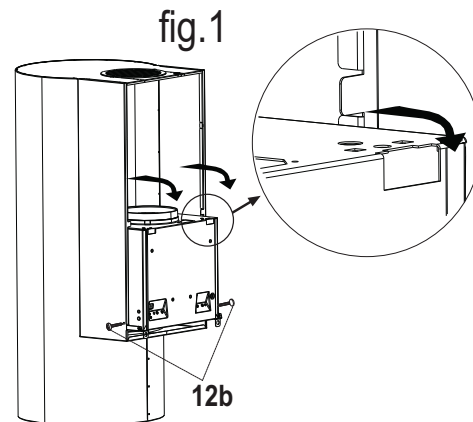


Wersja wyciągu, wylot górny

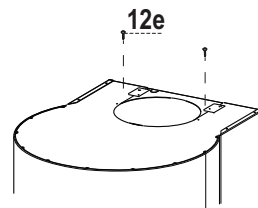
- Jeśli został wybrany wylot powietrza od góry okapu należy usunąć 2 podpórki widoczne w górnej części obudowy okapu. Należy również usunąć wstępnie nacięte części pokazane na rysunku (Rys.2), aby rura mogła przejść przez otwór.
- Przykręcić podpórki do wstępnie naciętej części używając 2 dołączonych wkrętów **12e**.



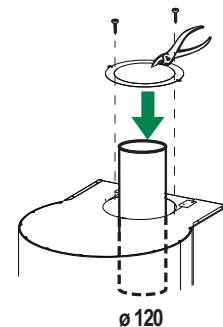
- Ułożyć obudowę okapu **1** na jednostkę wyciągową **3** wkładając ją do środka oraz przykręcając ją z boku 2 wkrętami **12b**. (Rys.1)



- Przykręcić z powrotem wstępnie naciętą część z podpórkami do górnej części obudowy okapu (Rys.2) używając 2 dołączonych wkrętów **12e** tak, aby unieruchomić rurę wylotową.

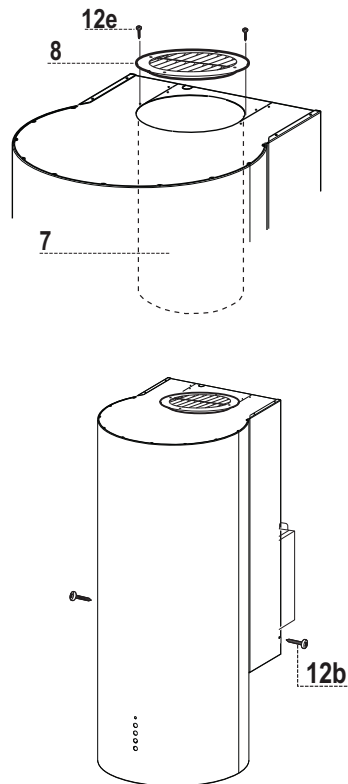


- Jeśli użyta jest rura o rozmiarze 120, należy wylamać wewnętrzną część korka redukcyjnego wylotu powietrza **8c**. Włożyć pierścień na rurę i przykręcić go do obudowy okapu używając 2 dołączonych wkrętów **12e**.



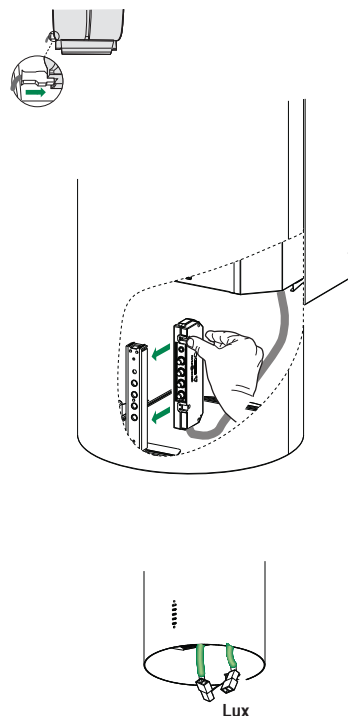
Montaż korpusu okapu – wersja recyrkulacyjna

- Oddzielić 2 podpórki, które znajdują się wewnątrz otworu w górnej części obudowy okapu.
- Ułożyć obudowę okapu **1** na jednostce wyciągowej **3** wkładając ją do środka, przykręcając ją po bokach 2 wkrętami **12b**.
- Ustawić kratkę uchylną **8** na rurze i sprawdzić, czy została ona poprawnie zamontowana.
- Dokręcić kratkę uchylną **8** używając dołączonych wkrętów **12e**.
- Upewnić się, że aktywny filtr węglowy został zainstalowany.

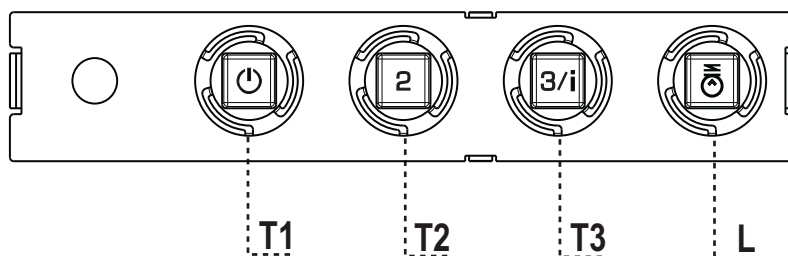


Podłączenie do sieci elektrycznej

- Podłączyć okap do głównego źródła zasilania wkładając wyłącznik dwubiegunowy o minimalnej rozwarości styków wynoszącej 3 mm.
- Usunąć filtr i upewnić się, że kabel zasilający został poprawnie włożony do gniazda wentylatora wyciągowego.
- Włożyć człon sterujący do jednostki wyciągowej **3** i wsunąć ją w plastikowy wspornik zawarty w osłonie okapu na wysokości kontrolek.
- Przełożyć i zamontować okablowanie wraz z opaskami zaciskowo-mocującymi.
- Zamocować złącz oświetlenia **Lux**.
- Dla wersji recyrkulacyjnej zamontować aktywny filtr węglowy.
- Wymienić metalowe filtry tłuszczowe.



UŻYTKOWANIE



Panel sterowania

PRZYCISK	DIODA	FUNKCJE
T1	Prędkość Włączona	Uruchomienie silnika z pierwszą prędkością. Wyłączanie silnika.
T2	Prędkość Włączona	Uruchomienie silnika z drugą prędkością.
T3	Prędkość Stała prędkością	Krótkie naciśnięcie powoduje uruchomienie silnika z trzecią prędkością. Naciśnięcie na 2 sekundy. Aktywacja czwartej prędkości na 10 minut, po tym czasie prędkość powraca do wcześniej ustawionej. Dostosowana do obecności bardzo intensywnych oparów z gotowania.
L	Oświetlenie	Włączanie i wyłączanie oświetlenia.

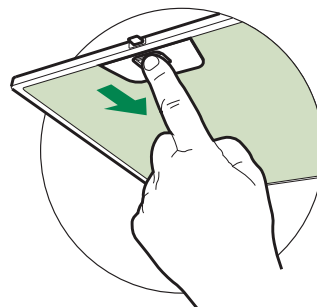
Uwaga: Przycisk T1 wyłącza silnik, przechodząc zawsze przez pierwszą prędkość.

KONSERWACJA

Filtry tłuszczowe

CZYSZCZENIE METALOWYCH, SAMONOŚNYCH FILTRÓW TŁUSZCZOWYCH

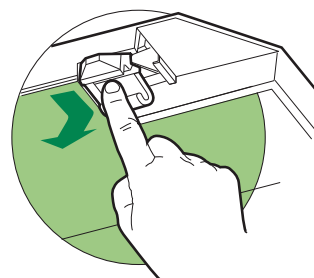
- Filtry należy czyścić co 2 miesiące użytkowania, bądź częściej w przypadku intensywnego używania. Możliwe jest czyszczenie ich w zmywarce.
- Należy zdejmować filtry po kolei, przesuwając ich uchwyty w kierunku tyłu, jednocześnie pociągając ku dołowi.
- Unikać zaginania filtrów podczas mycia. Przed ponownym montażem wewnątrz okapu, upewnić się, czy są całkowicie suche.
- Wkładając filtry z powrotem do okapu należy zwrócić uwagę, aby zostały poprawnie zamontowane uchwytem do zewnątrz.



Filtr węglowy (tryb recyrkulacji)

WYMIANA FILTRA WĘGLOWEGO

- Tego filtra nie można myć ani regenerować. Należy go wymieniać mniej więcej co 4 miesiące użytkowania lub częściej w przypadku intensywnego używania.
- Wyjąć metalowe filtry tłuszczowe.
- Wyjąć nasycony filtr węglowy poprzez zwolnienie blokad.
- Włożyć nowy filtr i zamontować w odpowiednim położeniu.
- Zamontować ponownie metalowe filtry tłuszczowe.

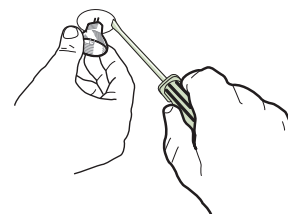


Oświetlenie

WYMIANA ŻARÓWEK

Żarówki halogenowe 20 W

- Wyciągnij żarówkę ze wspornika.
- Wymień żarówkę na nową o takich samych właściwościach, uważając, aby prawidłowo wprowadzić dwa bolce do gniazda we wsporniku.





Franke S.p.a.
Via Pignolini,2
37019 Peschiera del Garda (VR)
www.franke.it

436005836_ver5