

Operation Manual

Betriebsanleitung
Manuel d'utilisation
Istruzioni di funzionamento

**KNOW
HOW**
INSTALLED

DE	Betriebsanleitung	4 + 265
EN	Operation Manual	13 + 265
FR	Manuel d'utilisation	22 + 265
IT	Istruzioni di funzionamento	31 + 265
NL	Handleiding	40 + 265
ES	Instrucciones de servicio	49 + 265
PT	Instruções de operação	58 + 265
DA	Driftsvejledning	67 + 265
NO	Driftsveiledning	76 + 265
SV	Driftinstruktion	85 + 265
FI	Käyttöohje	94 + 265
IS	Rekstrarhandbók	103 + 265
PL	Instrukcja obsługi	112 + 265
HU	Üzemeltetési útmutató	121 + 265
SK	Návod na prevádzku	130 + 265
CS	Návod k provozu	139 + 265
SL	Navodila za uporabo	148 + 265
HR	Pogonske upute	157 + 265
SR	Upute za korištenje	166 + 265
ET	Tööjuhend	175 + 265
LV	Lietošanas pamācība	184 + 265
LT	Eksplotavimo instrukcija	193 + 265
BG	Ръководство за потребителя	202 + 265
RO	Instrucțiuni de operare	211 + 265
EL	Εγχειρίδιο λειτουργίας	220 + 265
TR	İşletme kılavuzu	230 + 265
RU	Руководство по эксплуатации	239 + 265
ZH	操作指导手册	248 + 265
AR	تعليمات التشغيل	256 + 265

Information

Inhalt

Information	4
Sicherheit	4
Produktbeschreibung	5
Bedienung	6
Instandhaltung	8
Entsorgung	12

Sicherheit

Zielgruppe

Dieses Dokument richtet sich an Betreiber der folgenden Geberit Urinale:

- Geberit Urinal Selva mit integrierter Steuerung, Batteriebetrieb oder autark
- Geberit Urinal Preda mit integrierter Steuerung, Batteriebetrieb oder autark

Bestimmungsgemässe Verwendung

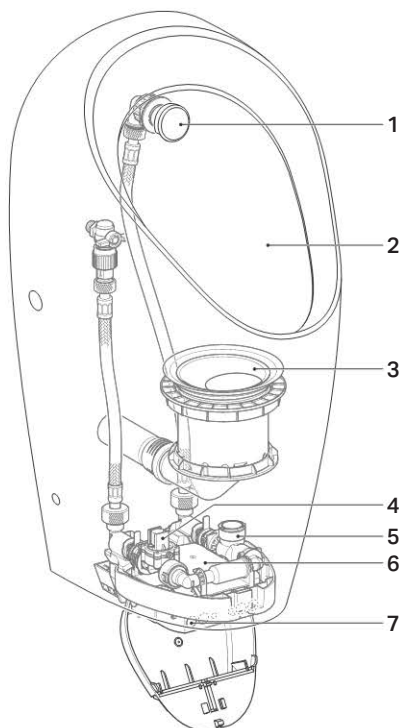
Die Geberit Urinale sind zur Verwendung als Urinal bestimmt. Jede andere Verwendung gilt als nicht bestimmungsgemäss. Geberit übernimmt keine Haftung für die Folgen aus nicht bestimmungsgemässer Verwendung.

Sicherheitshinweise

- Bedienung, Pflege und Instandhaltung dürfen nur so weit durch den Betreiber ausgeführt werden, wie in dieser Betriebsanleitung beschrieben
- Geberit Urinale niemals selbst reparieren. Keine Veränderungen oder Zusatzinstallationen vornehmen
- Reparaturen dürfen nur mit Originalersatz- und -zubehörteilen durch eine Fachkraft ausgeführt werden

Produktbeschreibung

Aufbau



- 1 Sprühkopf
- 2 Urinalkeramik
- 3 Siphon
- 4 Magnetventil mit Korbfilter
- 5 Generator (nur bei autarker Stromversorgung)
- 6 Urinalsteuerung mit Batterie oder autarker Stromversorgung
- 7 Infrarotsensor

Umrüstung auf Betrieb mit Spülung

Die Geberit Urinale Selva und Preda für integrierte Steuerung (Art.-Nr. 116.075.00.1 und 116.085.00.1) werden ohne Urinalsteuerung ausgeliefert. Die Urinale lassen sich mit dem Einbau einer Urinalsteuerung auf Betrieb mit Spülung umrüsten. Die Montage der Urinalsteuerung ist in den folgenden Dokumenten beschrieben:

- 966.932.00.0, Montageanleitung für Geberit Urinal Selva
- 966.930.00.0, Montageanleitung für Geberit Urinal Preda

Technische Daten

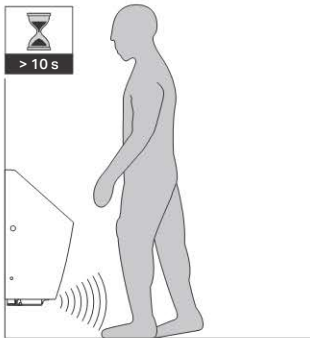
	Batteriebetrieb	Autarke Stromversorgung
Betriebsspannung	3 V DC	6,6 V DC
Batterielebensdauer	~ 2 Jahre	–
Batterietyp	Alkali 1,5 V (AA)	–
Leistungsaufnahme	<0,5 W	<0,5 W
Leistungsaufnahme Standby	<0,1 W	<0,1 W
Fliessdruckbereich	100–800 kPa 1–8 bar	100–800 kPa 1–8 bar
Durchfluss bei 1 bar mit Durchflussbegrenzer	0,18 l/s	0,18 l/s
Spülzeit Werkseinstellung	7 s	7 s
Spülzeit Einstellbereich	1–15 s	1–15 s

Bedienung

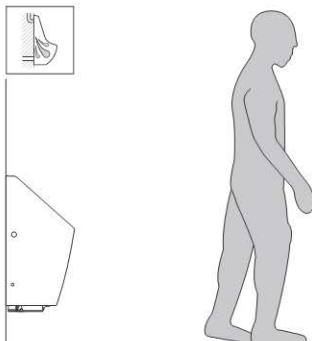
Spülung auslösen

Die elektronische Spülauslösung verfügt über eine Beinerkennung mittels Infrarot. Der Erfassungsbereich der Beinerkennung beginnt ca. 50 cm vor dem Urinal.

- 1 Erfassungsbereich betreten und für mindestens 10 Sekunden verweilen.



2 Erfassungsbereich verlassen.



Ergebnis
Spülung wird ausgelöst.

Störungen beheben

Störung	Ursache	Behebung
Fehlspülungen (zu früh, zu spät, ungewollt)	Erfassungsdistanz falsch eingestellt	▶ Erfassungsdistanz optimieren, siehe „Instandhaltung“
	Infrarotfenster verschmutzt oder nass	▶ Fenster reinigen oder trocknen
	Infrarotfenster zerkratzt	▶ Fachkraft kontaktieren
Wasser läuft ständig in die Urinalkeramik	Softwarestörung	▶ Urinalsteuerung neu starten, siehe „Instandhaltung“
	Technischer Defekt	▶ Fachkraft kontaktieren
Ausspülung der Urinalkeramik ist ungenügend	Spülzeit falsch eingestellt	▶ Spülzeit einstellen, siehe „Instandhaltung“
Spülmenge nimmt ab	Korbfilter im Magnetventil verstopft	▶ Korbfilter reinigen, siehe „Instandhaltung“
Batteriewarnung Stufe 1 4 kurze Signaltöne beim Betreten des Erfassungsbereichs Batteriewarnung Stufe 2 Keine Spülauslösung, 2 kurze Signaltöne alle 30 Sekunden Batteriewarnung Stufe 3 Keine Spülauslösung, kein Signalton	Batterien verbraucht / Akku leer	▶ Batterien ersetzen / Akku der autarken Stromversorgung aufladen, siehe „Instandhaltung“

Instandhaltung

Aufbau dieses Dokuments

Abbildungen für dieses Kapitel sind am Ende dieses Dokuments dargestellt. Verweise auf die entsprechenden Abbildungssequenzen werden wie folgt dargestellt:



Urinalkeramik reinigen

Urinalkeramik mit einem flüssigen, milden Reinigungsmittel reinigen.

i Aggressive und scheuernde Reinigungsmittel können die Oberfläche der Urinalkeramik beschädigen. Keine chlor- oder säurehaltigen, schleifenden oder ätzenden Reinigungsmittel verwenden.

i Zur Reinigung empfiehlt Geberit das Geberit AquaClean Reinigungsset (Art.-Nr. 242.547.00.1).

Reinigungsmodus aktivieren

Im Reinigungsmodus wird die Spülauslösung für 10 Minuten unterdrückt. In dieser Zeit kann das Urinal gereinigt oder der Siphon ersetzt werden.

i Der Reinigungsmodus kann erst 30 Minuten nach dem Aktivieren der Stromversorgung oder dem Einstellen der Spülzeit aktiviert werden.

i Der Reinigungsmodus kann auch mit dem Geberit Clean-Handy aktiviert werden.

Reinigungsmodus aktivieren.



- 1** Weisses Blatt Papier für mindestens 2 Sekunden an der Unterkante der Urinalkeramik vor den Infrarotsensor halten.
- 2** Weisses Blatt Papier nach 2 kurzen Signaltönen entfernen.
Ergebnis
Die Spülauslösung wird für 10 Minuten unterdrückt. In dieser Zeit ist alle 4 Sekunden ein kurzer Signalton zu hören.
- 3** Urinal reinigen oder Siphon ersetzen.
- 4** Nach Ablauf der 10 Minuten wird eine Spülung ausgelöst.

Sprühkopf reinigen oder ersetzen

Abdeckung und Düse des Sprühkopfs mindestens einmal pro Jahr mit einem flüssigen, milden Reinigungsmittel reinigen. Düse bei Bedarf mit einem handelsüblichen Entkalkungsmittel entkalken. Düse ersetzen, wenn sie sich nicht mehr vollständig reinigen und entkalken lässt.

Sprühkopf reinigen oder ersetzen.



- 1** Urinalsteuerung demontieren, um die Wasserzufuhr zu unterbrechen.
- 2** Abdeckung und Düse demontieren.
- 3** Düse reinigen und mit Wasser abspülen oder Düse ersetzen (Art.-Nr. 243.333.00.1).

4 Düse und Abdeckung montieren.

5 Urinalsteuerung montieren.

Ergebnis

Das Urinal ist wieder betriebsbereit.

Siphon ersetzen

Aus hygienischen Gründen Siphon mindestens einmal pro Jahr ersetzen.

Voraussetzung

Reinigungsmodus ist aktiviert.

Siphon ersetzen.



1 Siphon demontieren.

2 Siphon und Abdeckung ersetzen (Art.-Nr. 243.312.00.1 und 243.314.00.1).

3 Siphon montieren.

Korbfilter reinigen oder ersetzen

Korbfilter im Magnetventil mindestens alle 2 Jahre oder bei abnehmender Spülmenge reinigen. Korbfilter bei Bedarf mit einem handelsüblichen Entkalkungsmittel entkalken. Korbfilter ersetzen, wenn er sich nicht mehr vollständig reinigen und entkalken lässt.

Urinalsteuerung demontieren.



1 Schutzklappe öffnen und Urinalsteuerung entnehmen.

2 Kabel des Batterie- oder Akkufachs ausstecken.

Korbfilter reinigen oder ersetzen.



3 Korbfilter demontieren.

4 Korbfilter reinigen, entkalken oder ersetzen.

5 Korbfilter montieren.

Urinalsteuerung montieren.



6 Kabel des Batterie- oder Akkufachs einstecken.

7 Urinalsteuerung einsetzen und Schutzklappe schliessen.

Ergebnis

Das Urinal ist wieder betriebsbereit.

Spülzeit einstellen

Urinalsteuerung deaktivieren.



1 Schutzklappe öffnen und Urinalsteuerung entnehmen.

2 Kabel des Batterie- oder Akkufachs ausstecken.

Urinalsteuerung neu starten.



3 Kabel des Batterie- oder Akkufachs einstecken.

- 4** Urinalsteuerung einsetzen und Schutzklappe schliessen.

Spülzeit einstellen.



6



Das Einstellen der Spülzeit muss innerhalb von 30 Minuten nach dem Aktivieren der Stromversorgung durchgeführt werden.

- 5** Weisses Blatt Papier für mindestens 2 Sekunden an der Unterkante der Urinalkeramik vor den Infrarotsensor halten.

- 6** Weisses Blatt Papier nach 2 kurzen Signaltönen entfernen.

- 7** Innerhalb von 10 Sekunden Hand vor den Infrarotsensor halten und nach der gewünschten Anzahl Signaltöne wegnehmen. Solange sich die Hand vor dem Sensor befindet, wird gespült.
1 Signalton entspricht einer Spülmenge von ca. 0,2 l.
Beispiel: 12 Signaltöne = ca. 2,4 l

- 8** 2 kurze Signaltöne bestätigen die Einstellung.

Ergebnis

Die Spülzeit ist eingestellt, und das Urinal ist wieder betriebsbereit.

Batterien ersetzen

Bei Geberit Urinalen mit Batteriebetrieb müssen die Batterien ca. alle 2 Jahre ersetzt werden. Ein Signalton beim Betreten des Erfassungsbereichs zeigt an, dass die Batterie bald verbraucht ist, siehe „Störungen beheben“.

Voraussetzung

Zwei Ersatzbatterien (Alkali 1,5 V AA) liegen bereit.

Urinalsteuerung demontieren.



4

- 1** Schutzklappe öffnen und Urinalsteuerung entnehmen.

- 2** Kabel des Batteriefachs ausstecken.

Batterien ersetzen.



7

- 3** Batteriefach entnehmen und Batterien ersetzen.

Urinalsteuerung montieren.



5

- 4** Kabel des Batteriefachs einstecken.

- 5** Urinalsteuerung einsetzen und Schutzklappe schliessen.

Ergebnis

Das Urinal ist wieder betriebsbereit.

Akku der autarken Stromversorgung aufladen

Falls Geberit Urinale mit autarker Stromversorgung selten benutzt werden, wird der Akku zu wenig geladen. Ein Signalton beim Betreten des Erfassungsbereichs zeigt an, dass der Akku bald leer ist, siehe „Störungen beheben“.

Urinalsteuerung demontieren.



4

- 1** Schutzklappe öffnen und Urinalsteuerung entnehmen.
- 2** Kabel des Akkufachs ausstecken.
- 3** Akku mit Ladergerät Art.-Nr. 116.452.00.1 testen und laden, siehe Bedienungsanleitung 965.861.00.0.

Urinalsteuerung montieren.



5

- 4** Kabel des Akkufachs einstecken.
- 5** Urinalsteuerung einsetzen und Schutzklappe schliessen.
Ergebnis
Das Urinal ist wieder betriebsbereit.

Erfassungsdistanz optimieren

Falls Spülungen zu früh, zu spät oder ungewollt ausgelöst werden, kann die Erfassungsdistanz des Infrarotsensors optimiert werden. Dazu wird der Erfassungsbereich neu ausgemessen.

Urinalsteuerung deaktivieren.



4

- 1** Schutzklappe öffnen und Urinalsteuerung entnehmen.
- 2** Kabel des Batterie- oder Akkufachs ausstecken.

Urinalsteuerung neu starten.



5

- 3** Kabel des Batterie- oder Akkufachs einstecken.
- 4** Urinalsteuerung einsetzen und Schutzklappe schliessen.

Erfassungsdistanz optimieren.



9

- i** Das Optimieren der Erfassungsdistanz muss innerhalb von 30 Minuten nach dem Aktivieren der Stromversorgung durchgeführt werden.
- 5** Weisses Blatt Papier an der Unterkante der Urinalkeramik vor den Infrarotsensor halten. Nach 2 Sekunden ertönen 2 kurze Signaltöne, weisses Blatt für weitere 15 Sekunden vor dem Infrarotsensor belassen.
- 6** Weisses Blatt entfernen, sobald jede Sekunde ein Signalton ertönt.
- 7** Für mindestens 10 Sekunden vom Urinal wegtreten, damit der Erfassungsbereich neu ausgemessen werden kann.
- 8** Nach Abschluss des Vorgangs wird eine Spülung ausgelöst.

Urinalsteuerung neu starten

Urinalsteuerung deaktivieren.



4

- 1** Schutzklappe öffnen und Urinalsteuerung entnehmen.

- 2** Kabel des Batterie- oder Akkufachs ausstecken.

Urinalsteuerung neu starten.



5

- 3** Kabel des Batterie- oder Akkufachs einstecken.

- 4** Urinalsteuerung einsetzen und Schutzklappe schliessen.

Ergebnis

Das Urinal ist wieder betriebsbereit.

Entsorgung

Inhaltsstoffe

Dieses Produkt ist konform mit den Anforderungen der Richtlinie 2011/65/EU RoHS (Beschränkung der Verwendung bestimmter gefährlicher Stoffe in Elektro- und Elektronikgeräten).

Entsorgung von Elektro- und Elektronik-Altgeräten



In Anlehnung an die Richtlinie 2012/19/EU (WEEE-II) sind Hersteller von Elektrogeräten verpflichtet, Altgeräte zurückzunehmen und fachgerecht zu entsorgen.

Das Symbol gibt an, dass das Produkt nicht zusammen mit dem Restmüll entsorgt werden darf. Altgeräte sind zur fachgerechten Entsorgung direkt an Geberit zurückzugeben.

Adressen der Annahmestellen können bei der zuständigen Geberit Vertriebsgesellschaft erfragt werden.

Translation of the original operating instructions

Information

Contents

Information	13
Safety.....	13
Product description	14
Operation	15
Maintenance	17
Disposal	21

Safety

Target group

This document is intended for operators of the following Geberit urinals:

- Geberit urinal Selva with integrated control, battery operation or self-sustaining
- Geberit urinal Preda with integrated control, battery operation or self-sustaining

Intended use

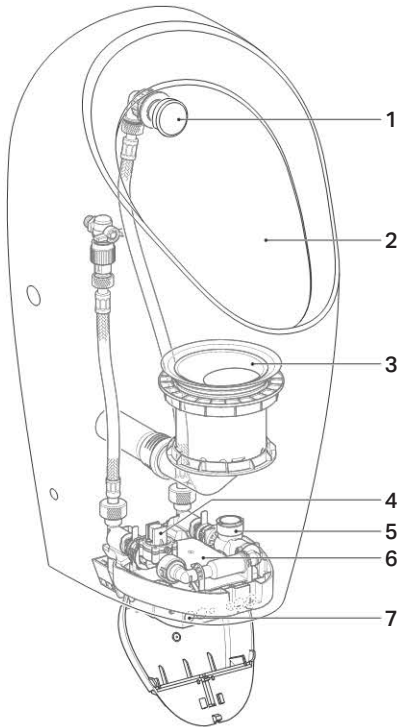
Geberit urinals are intended for use as urinals. Using them for any other purpose is deemed improper. Geberit accepts no liability for the consequences of improper use.

Safety notes

- Operation, care and maintenance work may only be performed by the operator as described in this operation manual
- Never repair Geberit urinals yourself. Do not modify them or add any additional installations
- Repairs may only be carried out by a skilled person using original spare parts and accessories

Product description

Structure



- 1 Spray head
- 2 Urinal ceramic
- 3 Trap
- 4 Solenoid valve with basket filter
- 5 Generator (only for self-sustaining power supply)
- 6 Urinal flush control with a battery or self-sustaining power supply
- 7 IR sensor

Retrofit to flush operation

The Geberit urinals Selva and Preda for integrated control (art. no. 116.075.00.1 and 116.085.00.1) are supplied without a urinal flush control. It is possible to retrofit the urinals to flush operation by installing a urinal flush control. Installation of the urinal flush control is described in the following documents:

- 966.932.00.0, installation manual for Geberit urinal Selva
- 966.930.00.0, installation manual for Geberit urinal Preda

Technical data

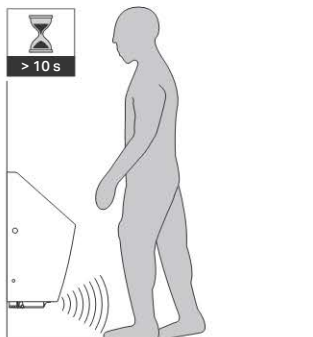
	Battery operation	Self-sustaining power supply
Operating voltage	3 V DC	6.6 V DC
Battery lifetime	~ 2 years	–
Battery type	Alkaline manganese battery 1.5 V (AA)	–
Power consumption	< 0.5 W	< 0.5 W
Power consumption standby	< 0.1 W	< 0.1 W
Flow pressure range	100–800 kPa 1–8 bar	100–800 kPa 1–8 bar
Flow rate at 1 bar with flow limiter	0.18 l/s	0.18 l/s
Flush time factory setting	7 s	7 s
Flush time adjustment range	1–15 s	1–15 s

Operation

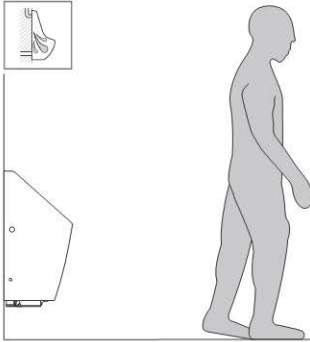
Actuate the flush

The electronic flush actuation has infrared leg detection. The leg detection range starts approx. 50 cm in front of the urinal.

- 1 Enter the detection range and remain there for at least 10 seconds.



2 Leave the detection range.



Result

Flush is actuated.

Rectify malfunctions

Malfunction	Cause	Rectification
Incorrect flushes (too soon, too late, unwanted)	Detection distance not set correctly	▶ Optimise the detection distance, see "Maintenance"
	IR window is dirty or wet	▶ Clean or dry the window
	IR window scratched	▶ Contact a skilled person
Water is running continuously into the urinal ceramic	Software fault	▶ Restart the urinal flush control, see "Maintenance"
	Technical fault	▶ Contact a skilled person
Flushing out of the urinal ceramic is inadequate	Flush time set incorrectly	▶ Set flush time, see "Maintenance"
Decrease in flush volume	Basket filter in solenoid valve blocked	▶ Clean the basket filter, see "Maintenance"
Battery warning level 1 4 short signal tones upon entering the detection range Battery warning level 2 No flush actuation, 2 short signal tones every 30 seconds Battery warning level 3 No flush actuation, no signal tone	Battery dead/rechargeable battery empty	▶ Replace the batteries/charge the rechargeable battery of the self-sustaining power supply, see "Maintenance"

Maintenance

Structure of this document

Illustrations for this chapter are shown at the end of this document. References to the corresponding illustration sequences are shown as follows:



Clean the urinal ceramic

Clean the urinal ceramic with a mild, liquid cleaning agent.

i Aggressive and scouring cleaning agents can damage the surface of the urinal ceramic. Never use aggressive cleaning agents that contain chlorine or are acidic, abrasive or corrosive.

i Geberit recommends the Geberit AquaClean cleaning set (art. no. 242.547.00.1).

Activate cleaning mode

In cleaning mode, the flush actuation is suppressed for 10 minutes. During this time, you can clean the urinal or replace the trap.

i You can only activate cleaning mode 30 minutes after activating the power supply or setting the flush time.

i You can also activate cleaning mode with Geberit Clean Handy.

Activate cleaning mode.



1 Hold a white sheet of paper in front of the IR sensor on the bottom edge of the urinal ceramic for at least 2 seconds.

2 Remove the white sheet of paper after 2 short signal tones.

Result

The flush actuation is suppressed for 10 minutes. During this time, you will hear a short signal tone every 4 seconds.

3 Clean the urinal or replace the trap.

4 Once 10 minutes have elapsed, a flush is actuated.

Clean or replace the spray head

Clean the cover and nozzle of the spray head with a mild, liquid cleaning agent at least once a year. Descale the nozzle with a commercially available descaling agent if necessary. Replace the nozzle if it can no longer be completely cleaned and descaled.

Clean or replace the spray head.



1 Remove the urinal flush control to disconnect the water supply.

2 Remove the cover and nozzle.

3 Clean the nozzle and rinse with water, or replace the nozzle (art. no. 243.333.00.1).

4 Install the nozzle and cover.

5 Install the urinal flush control.

Result

The urinal is once more ready for operation.

Replace the trap

For hygiene reasons, replace the trap at least once a year.

Prerequisite

Cleaning mode is activated.

Replace the trap.



3

1 Remove the trap.

2 Replace the trap and cover (art. no. 243.312.00.1 and 243.314.00.1).

3 Install the trap.

Clean or replace the basket filter

Clean the basket filter in the solenoid valve at least every 2 years or if the flush volume decreases. Descale the basket filter with a commercially available descaling agent if necessary. Replace the basket filter if it can no longer be completely cleaned and descaled.

Remove the urinal flush control.



4

1 Open the protection flap and remove the urinal flush control.

2 Disconnect the cable for the battery or rechargeable battery compartment.

Clean or replace the basket filter.



8

3 Remove the basket filter.

4 Clean, descale or replace the basket filter.

5 Install the basket filter.

Install the urinal flush control.



5

6 Plug in the cable for the battery or rechargeable battery compartment.

7 Insert the urinal flush control and close the protection flap.

Result

The urinal is once more ready for operation.

Set the flush time

Deactivate the urinal flush control.



4

1 Open the protection flap and remove the urinal flush control.

2 Disconnect the cable for the battery or rechargeable battery compartment.

Restart the urinal flush control.



5

3 Plug in the cable for the battery or rechargeable battery compartment.

- 4** Insert the urinal flush control and close the protection flap.

Set the flush time.



- i** You must set the flush time within the first 30 minutes after activating the power supply.

- 5** Hold a white sheet of paper in front of the IR sensor on the bottom edge of the urinal ceramic for at least 2 seconds.

- 6** Remove the white sheet of paper after 2 short signal tones.

- 7** Hold your hand in front of the IR sensor within 10 seconds and remove after the required number of signal tones. As soon as you place your hand in front of the sensor, the flush is actuated. 1 signal tone corresponds to a flush volume of approx. 0.2 l. Example: 12 signal tones = approx. 2.4 l

- 8** 2 short signal tones confirm the setting.

Result

The flush time is set and the urinal is once more ready for operation.

Replace the batteries

For Geberit battery operation urinals, the batteries must be replaced approx. every 2 years. If a signal tone sounds when you enter the detection range, this indicates that the battery is almost dead, see "Rectify malfunctions".

Prerequisite

Two replacement batteries (alkaline manganese battery, 1.5 V, AA) are available.

Remove the urinal flush control.



- 1** Open the protection flap and remove the urinal flush control.

- 2** Disconnect the battery compartment cable.

Replace the batteries.



- 3** Remove the battery compartment and replace the batteries.

Install the urinal flush control.



- 4** Plug in the battery compartment cable.

- 5** Insert the urinal flush control and close the protection flap.

Result

The urinal is once more ready for operation.

Charge the rechargeable battery of the self-sustaining power supply

If Geberit urinals with a self-sustaining power supply are not used very often, the rechargeable battery will not charge sufficiently. If a signal tone sounds when you enter the detection range, this indicates that the rechargeable battery is almost empty, see "Rectify malfunctions".

Remove the urinal flush control.



4

- 1 Open the protection flap and remove the urinal flush control.

- 2 Disconnect the rechargeable battery compartment cable.

- 3 Test and charge the rechargeable battery with charger (art. no. 116.452.00.1), see user manual 965.861.00.0.

Install the urinal flush control.



5

- 4 Plug in the rechargeable battery compartment cable.

- 5 Insert the urinal flush control and close the protection flap.

Result

The urinal is once more ready for operation.

Optimise the detection distance

If flushes are actuated too soon, too late or unintentionally, you can optimise the detection distance of the IR sensor. For this, you must remeasure the detection range.

Deactivate the urinal flush control.



4

- 1 Open the protection flap and remove the urinal flush control.

- 2 Disconnect the cable for the battery or rechargeable battery compartment.

Restart the urinal flush control.



5

- 3 Plug in the cable for the battery or rechargeable battery compartment.

- 4 Insert the urinal flush control and close the protection flap.

Optimise the detection distance.



9



You must optimise the detection distance within the first 30 minutes after activating the power supply.

- 5 Hold a white sheet of paper in front of the IR sensor on the bottom edge of the urinal ceramic. 2 short signal tones will sound after 2 seconds, then keep the white sheet in front of the IR sensor for a further 15 seconds.

- 6 Remove the white sheet as soon as a signal tone sounds every second.

- 7 Step away from the urinal for at least 10 seconds so that the detection range can be remeasured.

- 8 Once this process been completed, a flush is actuated.

Restart the urinal flush control

Deactivate the urinal flush control.



4

1 Open the protection flap and remove the urinal flush control.

2 Disconnect the cable for the battery or rechargeable battery compartment.

Restart the urinal flush control.



5

3 Plug in the cable for the battery or rechargeable battery compartment.

4 Insert the urinal flush control and close the protection flap.

Result

The urinal is once more ready for operation.

Disposal

Constituents

This product meets the requirements of Directive 2011/65/EU RoHS (restriction of the use of certain hazardous substances in electrical and electronic equipment).

Disposal of waste electrical and electronic equipment



In accordance with Directive 2012/19/EU (WEEE-II), manufacturers of electrical equipment are obliged to take back old equipment and to dispose of it appropriately.

The symbol indicates that the product cannot be disposed of with non-recyclable waste. Old equipment should be returned directly to Geberit, where it will be disposed of appropriately.

Please contact your responsible Geberit sales company for addresses to which equipment can be returned.

Information

Sommaire

Information	22
Sécurité.....	22
Descriptif du produit.....	23
Utilisation.....	24
Maintenance	26
Élimination.....	30

Sécurité

Clientèle visée

Le présent document s'adresse aux exploitants des urinoirs Geberit suivants :

- urinoir Geberit Selva avec commande intégrée, alimentation par pile ou autonome
- urinoir Geberit Preda avec commande intégrée, alimentation par pile ou autonome

Utilisation conforme

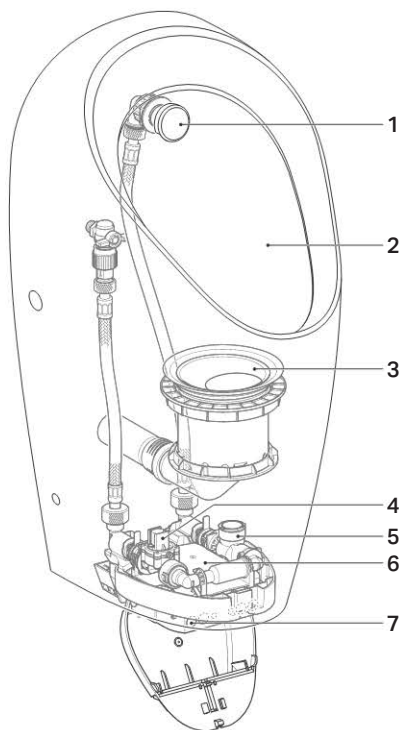
Les urinoirs Geberit sont conçus pour être utilisés comme urinoirs. Toute autre utilisation est considérée comme non conforme. Geberit ne sera pas tenue responsable des conséquences d'une utilisation non conforme.

Consignes de sécurité

- L'utilisation, l'entretien et la maintenance doivent être réalisés par l'exploitant dans les limites établies par le présent manuel d'utilisation
- Ne jamais réparer les urinoirs Geberit soi-même. Ne pas effectuer de modifications ou d'installations complémentaires
- Les réparations doivent être exécutées par une personne qualifiée et uniquement avec des pièces de rechange et des accessoires d'origine

Descriptif du produit

Structure



- 1 Atomiseur
- 2 Céramique d'urinoir
- 3 Siphon
- 4 Électrovanne avec filtre panier
- 5 Générateur électrique (uniquement en cas d'alimentation électrique autonome)
- 6 Commande d'urinoir avec commande d'urinoir à alimentation par pile ou autonome
- 7 Détecteur infrarouge

Rééquipement pour un fonctionnement avec rinçage

Les urinoirs Geberit Selva et Preda pour commande intégrée (n° de réf. 116.075.00.1 et 116.085.00.1) sont livrés sans commande d'urinoir. Le montage d'une commande adéquate permet de rééquiper les urinoirs pour un fonctionnement avec rinçage. Le montage de la commande d'urinoir est décrit dans les documents suivants :

- 966.932.00.0, instructions de montage pour urinoir Geberit Selva
- 966.930.00.0, instructions de montage pour urinoir Geberit Preda

Caractéristiques techniques

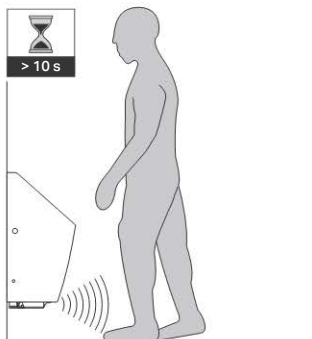
	Alimentation par pile	Alimentation autonome
Tension de fonctionnement	3 V c.c.	6,6 V c.c.
Durée de vie de la pile	~ 2 ans	–
Type de pile	Alcaline 1,5 V (AA)	–
Puissance absorbée	< 0,5 W	< 0,5 W
Puissance absorbée, standby	< 0,1 W	< 0,1 W
Plage de pression d'alimentation	100–800 kPa	100–800 kPa
	1–8 bars	1–8 bars
Débit à 1 bar avec limiteur de débit	0,18 l/s	0,18 l/s
Temps de rinçage, réglage d'usine	7 s	7 s
Temps de rinçage, plage de réglage	1–15 s	1–15 s

Utilisation

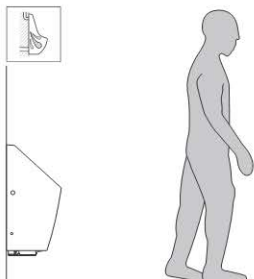
Déclencher un rinçage

Le déclenchement électronique du rinçage est équipé d'une détection des jambes par infrarouge. La zone de détection des jambes commence env. 50 cm avant l'urinoir.

- 1 Pénétrer dans la zone de détection et y rester pendant au moins 10 secondes.



2 Quitter la zone de détection.



Résultat

Le rinçage se déclenche.

Réparer des dérangements

Dérangement	Cause	Intervention
Rinçage incorrect (trop tôt, trop tard, déclenchement non voulu)	Distance de détection mal réglée	► Optimiser la distance de détection, voir chapitre « Maintenance »
	Optique infrarouge salie ou mouillée	► Nettoyer ou sécher l'optique infrarouge
	Optique infrarouge rayée	► Contacter une personne qualifiée
De l'eau coule constamment dans la céramique d'urinoir	Défaillance du logiciel	► Redémarrer la commande d'urinoir, voir chapitre « Maintenance »
	Défaut technique	► Contacter une personne qualifiée
Le rinçage de la céramique d'urinoir est insuffisant	Temps de rinçage mal réglé	► Régler le temps de rinçage, voir chapitre « Maintenance »
Le volume de chasse diminue	Le filtre panier dans l'électrovanne est bouché	► Nettoyer le filtre panier, voir chapitre « Maintenance »
Avertissement d'état de la pile, niveau 1 4 signaux sonores bref à l'entrée dans la zone de détection Avertissement d'état de la pile, niveau 2 Pas de déclenchement du rinçage, 2 signaux sonores brefs toutes les 30 secondes Avertissement d'état de la pile, niveau 3 Pas de déclenchement du rinçage, pas de signal sonore	Piles épuisées / accumulateur vide	► Remplacer les piles / charger l'accumulateur de l'alimentation électrique autonome, voir chapitre « Maintenance »

Maintenance

Structure du présent document

Les illustrations relatives à ce chapitre figurent à la fin du présent document. Les renvois aux séquences d'illustrations correspondantes sont indiqués comme suit :



Nettoyer la céramique d'urinoir

Nettoyer la céramique d'urinoir à l'aide d'un produit de nettoyage liquide doux.

i Les produits de nettoyage agressifs et abrasifs peuvent endommager la surface de la céramique d'urinoir. Ne pas utiliser de produit de nettoyage à base de chlore ou d'acide ou qui soit abrasif ou corrosif.

i Pour nettoyer, Geberit recommande le kit de nettoyage Geberit AquaClean (n° de réf. 242.547.00.1).

Activer le mode nettoyage

Avec le mode nettoyage, le déclenchement du rinçage est désactivé durant 10 minutes. Cet intervalle permet de nettoyer l'urinoir ou de remplacer le siphon.

i Le mode nettoyage ne peut être activé que 30 minutes après l'activation de l'alimentation électrique ou le réglage du temps de rinçage.

i Le mode nettoyage peut également être activé au moyen du Clean Handy Geberit.

Activer le mode nettoyage.



1 Placer une feuille de papier blanche devant le détecteur infrarouge au niveau du bord inférieur de la céramique d'urinoir pendant au moins 2 secondes.

2 Retirer la feuille de papier blanche une fois que 2 signaux sonores brefs ont retenti.

Résultat

Le déclenchement du rinçage est désactivé pendant 10 minutes. Dans cet intervalle, un bref signal sonore retentit toutes les 4 secondes.

3 Nettoyer l'urinoir ou remplacer le siphon.

4 Un rinçage est déclenché après écoulement du délai de 10 minutes.

Nettoyer ou remplacer l'atomiseur

Nettoyer le recouvrement et la buse de l'atomiseur au moins une fois par an à l'aide d'un produit de nettoyage liquide doux. Détartrer la buse à l'aide d'un détartrant conventionnel en cas de besoin. Remplacer la buse s'il n'est plus possible de la nettoyer et de la détartrer correctement.

Nettoyer ou remplacer l'atomiseur.



1 Démonter la commande d'urinoir pour couper l'arrivée d'eau.

2 Démonter le recouvrement et la buse.

3 Nettoyer la buse et la rincer à l'eau ou remplacer la buse (n° de réf. 243.333.00.1).

4 Monter la buse et le recouvrement.

5 Monter la commande d'urinoir.

Résultat

L'urinoir est prêt à être réutilisé.

Remplacer le siphon

Pour des raisons d'hygiène, remplacer le siphon au moins une fois par an.

Condition requise

Le mode nettoyage est activé.

Remplacer le siphon.



3

1 Démonter le siphon.

2 Remplacer le siphon et le recouvrement (n° de réf. 243.312.00.1 et 243.314.00.1).

3 Monter le siphon.

Nettoyer ou remplacer le filtre panier

Nettoyer le filtre panier dans l'électrovanne au moins tous les 2 ans ou si le volume de chasse diminue. Détartrer le filtre panier à l'aide d'un détartrant conventionnel en cas de besoin. Remplacer le filtre panier s'il n'est plus possible de le nettoyer et de le détartrer correctement.

Démonter la commande d'urinoir.



4

1 Ouvrir le clapet de protection et retirer la commande d'urinoir.

2 Débrancher le câble du compartiment à pile ou à accumulateur.

Nettoyer ou remplacer le filtre panier.



8

3 Démonter le filtre panier.

4 Nettoyer, détartrer ou remplacer le filtre panier.

5 Monter le filtre panier.

Monter la commande d'urinoir.



5

6 Brancher le câble du compartiment à pile ou à accumulateur.

7 Mettre la commande d'urinoir en place et fermer le clapet de protection.

Résultat

L'urinoir est prêt à être réutilisé.

Régler le temps de rinçage

Désactiver la commande d'urinoir.



4

1 Ouvrir le clapet de protection et retirer la commande d'urinoir.

2 Débrancher le câble du compartiment à pile ou à accumulateur.

Redémarrer la commande d'urinoir.



5

3 Brancher le câble du compartiment à pile ou à accumulateur.

4 Mettre la commande d'urinoir en place et fermer le clapet de protection.

Régler le temps de rinçage.



i Le réglage du temps de rinçage doit être effectué dans les 30 minutes suivant l'activation de l'alimentation électrique.

5 Placer une feuille de papier blanche devant le détecteur infrarouge au niveau du bord inférieur de la céramique d'urinoir pendant au moins 2 secondes.

6 Retirer la feuille de papier blanche une fois que 2 signaux sonores brefs ont retenti.

7 Après 10 secondes, placer la main devant le détecteur infrarouge et la retirer après le nombre de signaux sonores souhaité. Le rinçage se poursuit tant que la main se trouve devant le détecteur.
1 signal sonore correspond à un volume de chasse d'env. 0,2 l.
Exemple : 12 signaux sonores = env. 2,4 l

8 2 signaux sonores brefs retentissent pour confirmer le réglage.

Résultat

Le temps de rinçage est réglé et l'urinoir est prêt à être réutilisé.

Remplacer des piles

Sur les urinoirs Geberit alimentés par pile, les piles doivent être remplacées env. tous les 2 ans. Un signal sonore à l'entrée de la zone de détection indique que la pile est bientôt épuisée, voir la section « Réparer des dérangements ».

Condition requise

Deux piles de rechange (alcalines 1,5 V AA) sont à disposition.

Démonter la commande d'urinoir.



1 Ouvrir le clapet de protection et retirer la commande d'urinoir.

2 Débrancher le câble du compartiment à pile.

Remplacer les piles.



3 Retirer le compartiment à pile et remplacer les piles.

Monter la commande d'urinoir.



4 Brancher le câble du compartiment à pile.

5 Mettre la commande d'urinoir en place et fermer le clapet de protection.

Résultat

L'urinoir est prêt à être réutilisé.

Charger l'accumulateur de l'alimentation électrique autonome

Lorsque les urinoirs Geberit avec alimentation électrique autonome sont rarement utilisés, l'accumulateur n'est pas chargé suffisamment. Un signal sonore à l'entrée de la zone de détection indique que l'accumulateur est bientôt vide, voir la section « Réparer des dérangements ».

Démonter la commande d'urinoir.



4

- 1** Ouvrir le clapet de protection et retirer la commande d'urinoir.
- 2** Débrancher le câble du compartiment à accumulateur.
- 3** Tester et charger l'accumulateur avec le chargeur réf. d'art. 116.452.00.1, voir mode d'emploi 965.861.00.0.

Monter la commande d'urinoir.



5

- 4** Brancher le câble du compartiment à accumulateur.
- 5** Mettre la commande d'urinoir en place et fermer le clapet de protection.

Résultat

L'urinoir est prêt à être réutilisé.

Optimiser la distance de détection

S'il arrive que les rinçages soient déclenchés trop tôt, trop tard ou involontairement, il est possible d'optimiser la distance de détection du capteur infrarouge. Pour cela, la zone de détection doit être remesurée.

Désactiver la commande d'urinoir.



4

- 1** Ouvrir le clapet de protection et retirer la commande d'urinoir.
- 2** Débrancher le câble du compartiment à pile ou à accumulateur.

Redémarrer la commande d'urinoir.



5

- 3** Brancher le câble du compartiment à pile ou à accumulateur.
- 4** Mettre la commande d'urinoir en place et fermer le clapet de protection.

Optimiser la distance de détection.



9



L'optimisation de la distance de détection doit être effectuée dans les 30 minutes suivant l'activation de l'alimentation électrique.

5 Placer une feuille de papier blanche devant le détecteur infrarouge au niveau du bord inférieur de la céramique d'urinoir. Après 2 secondes, 2 signaux sonores brefs retentissent. Laisser la feuille de papier devant le détecteur infrarouge pendant 15 secondes supplémentaires.

6 Retirer la feuille blanche dès qu'un signal sonore retentit chaque seconde.

7 S'écarter de l'urinoir pendant au moins 10 secondes pour que la zone de détection puisse être remesurée.

8 Un rinçage est déclenché une fois que la procédure est terminée.

Redémarrer la commande d'urinoir

Désactiver la commande d'urinoir.



4

1 Ouvrir le clapet de protection et retirer la commande d'urinoir.

2 Débrancher le câble du compartiment à pile ou à accumulateur.

Redémarrer la commande d'urinoir.



5

3 Brancher le câble du compartiment à pile ou à accumulateur.

4 Mettre la commande d'urinoir en place et fermer le clapet de protection.

Résultat

L'urinoir est prêt à être réutilisé.

Élimination

Substances

Ce produit est conforme aux exigences de la directive 2011/65/UE (limitation de l'utilisation de certaines substances dangereuses dans les équipements électriques et électroniques).

Élimination des déchets d'équipements électriques et électroniques



En référence à la directive 2012/19/UE (DEEE II), les fabricants d'appareils électriques sont astreints à reprendre les appareils usagés et à les éliminer d'une manière appropriée.

Le symbole indique que le produit ne doit pas être jeté avec les déchets résiduels. Les appareils usagés doivent être directement retournés à Geberit pour être éliminés de manière appropriée.

Vous pouvez demander les adresses des centres de collecte auprès de la société de distribution Geberit concernée.

Traduzione delle istruzioni di funzionamento originali

Informazioni

Indice

Informazioni.....	31
Sicurezza	31
Descrizione del prodotto	32
Comando.....	33
Manutenzione.....	35
Smaltimento.....	39

Sicurezza

Gruppo target

Il presente documento è destinato agli operatori dei seguenti orinatoi Geberit:

- orinatoio Geberit Selva con comando integrato, funzionamento a batteria o autonomo
- orinatoio Geberit Preda con comando integrato, funzionamento a batteria o autonomo

Utilizzo conforme

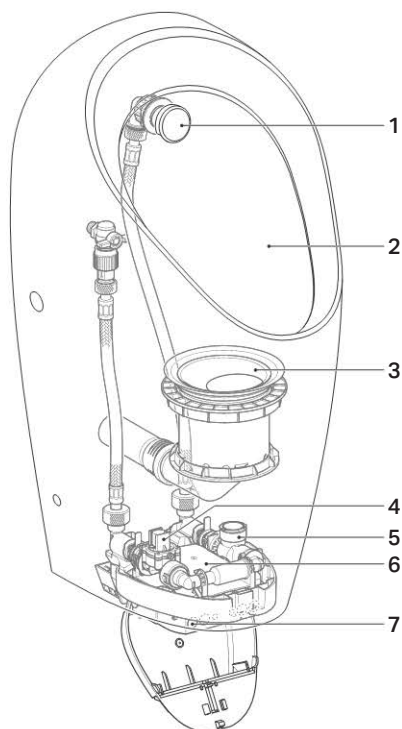
Gli orinatoi Geberit sono destinati all'utilizzo in qualità di orinatoi. Qualsiasi impiego diverso è considerato non conforme alla destinazione d'uso. Geberit declina qualsiasi responsabilità per conseguenze derivanti da un utilizzo non conforme.

Avvertenze di sicurezza

- L'operatore può eseguire il comando, la pulizia e la manutenzione solo ed esclusivamente come descritto nelle presenti istruzioni di funzionamento
- Non riparare mai gli orinatoi Geberit di propria iniziativa. Non apportare modifiche né eseguire installazioni aggiuntive
- Le riparazioni devono essere effettuate da una persona addestrata solo con ricambi e accessori originali

Descrizione del prodotto

Struttura



- 1 Erogatore spray
- 2 Orinatoio
- 3 Sifone
- 4 Elettrovalvola con filtro a cestello
- 5 Generatore (solo con alimentazione elettrica autonoma)
- 6 Dispositivo di risciacquo per orinatoi con funzionamento a batteria o alimentazione elettrica autonoma
- 7 Sensore ad infrarossi

Conversione al funzionamento con risciacquo

Gli orinatoi Geberit Selva e Preda per comando integrato (art. no. 116.075.00.1 e 116.085.00.1) vengono consegnati senza dispositivo di risciacquo per orinatoi. Attraverso l'installazione di un dispositivo di risciacquo per orinatoi, gli orinatoi possono essere convertiti al funzionamento con risciacquo. Il montaggio del dispositivo di risciacquo per orinatoi è descritto nei seguenti documenti:

- 966.932.00.0, istruzioni per il montaggio degli orinatoi Geberit Selva
- 966.930.00.0, istruzioni per il montaggio degli orinatoi Geberit Preda

Dati tecnici

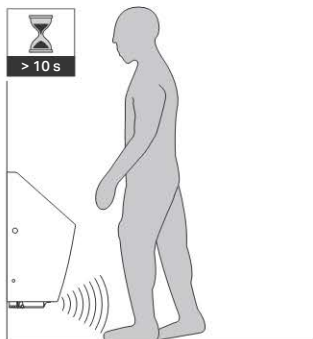
	Funzionamento a batteria	Alimentazione elettrica autonoma
Tensione d'esercizio	3 V CC	6,6 V CC
Durata della batteria	~ 2 anni	–
Tipo di batteria	Alcalina 1,5 V (AA)	–
Potenza assorbita	< 0,5 W	< 0,5 W
Potenza assorbita in standby	< 0,1 W	< 0,1 W
Campo di pressione dinamica	100–800 kPa 1–8 bar	100–800 kPa 1–8 bar
Portata a 1 bar con limitatore di flusso	0,18 l/s	0,18 l/s
Impostazione predefinita tempo di risciacquo	7 s	7 s
Campo di regolazione tempo di risciacquo	1–15 s	1–15 s

Comando

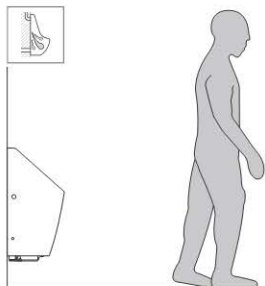
Attivazione del risciacquo

Il dispositivo di risciacquo elettronico dispone di un rilevatore di presenza ad infrarossi. Il campo di rilevamento del rilevatore di presenza inizia circa 50 cm prima dell'orinatoio.

- 1 Entrare nel campo di rilevamento e permanervi per almeno 10 secondi.



2 Abbandonare il campo di rilevamento.



Risultato

Il risciacquo viene attivato.

Eliminazione dei guasti

Malfunzionamento	Causa	Rimedio
Risciacqui errati (troppo anticipati, troppo ritardati, accidentali)	Distanza di rilevamento impostata in modo errato	► Ottimizzare la distanza di rilevamento, vedere «Manutenzione»
	Finestrella a raggi infrarossi sporca o umida	► Pulire o asciugare la finestrella
	Finestrella a raggi infrarossi graffiata	► Contattare una persona addestrata
L'acqua scorre continuamente nell'orinatoio	Guasto del software	► Riavviare il dispositivo di risciacquo per orinatoio, vedere «Manutenzione»
	Difetto tecnico	► Contattare una persona addestrata
Il risciacquo dell'orinatoio è insufficiente	Tempo di risciacquo non impostato correttamente	► Impostare il tempo di risciacquo, vedere «Manutenzione»
La quantità di risciacquo diminuisce	Filtro a cestello nell'elettrovalvola intasato	► Pulire il filtro a cestello, vedere «Manutenzione»
Avvertenza batteria livello 1 4 brevi suoni d'allarme entrando nel campo di rilevamento Avvertenza batteria livello 2 Nessun azionamento del risciacquo, 2 brevi suoni d'allarme ogni 30 secondi Avvertenza batteria livello 3 Nessun azionamento del risciacquo, nessun suono d'allarme	Batterie esauste / accumulatore scarico	► Sostituire le batterie / caricare l'accumulatore dell'alimentazione elettrica autonoma, vedere «Manutenzione»

Manutenzione

Struttura del presente documento

Le figure relative a questo capitolo sono riportate alla fine del presente documento. I rimandi alle corrispondenti sequenze di figure sono così rappresentati:



Pulizia dell'orinatoio

Pulire l'orinatoio con un detergente liquido delicato.

i I prodotti per la pulizia aggressivi e abrasivi possono danneggiare la superficie dell'orinatoio. Non impiegare prodotti per la pulizia con formulazioni abrasive o corrosive, a base di cloro o acidi.

i Per la pulizia, Geberit consiglia di utilizzare il set detergenti Geberit AquaClean (art. no. 242.547.00.1).

Attivazione della modalità di pulizia

Nella modalità di pulizia l'azionamento del risciacquo viene escluso per 10 minuti. Durante questo periodo è possibile pulire l'orinatoio o sostituire il sifone.

i La modalità di pulizia può essere attivata solo 30 minuti dopo l'attivazione dell'alimentazione elettrica o dopo l'impostazione del tempo di risciacquo.

i La modalità di pulizia può essere attivata anche con il Geberit Clean-Handy.

Attivare la modalità di pulizia.



1

1 Tenere un foglio di carta bianco per almeno 2 secondi davanti al sensore ad infrarossi sul bordo inferiore dell'orinatoio.

2 Dopo 2 brevi suoni d'allarme, allontanare il foglio di carta bianco.

Risultato

L'azionamento del risciacquo viene escluso per 10 minuti. Durante questo tempo, ogni 4 secondi è possibile sentire un breve suono d'allarme.

3 Pulire l'orinatoio o sostituire il sifone.

4 Al termine dei 10 minuti viene attivato un risciacquo.

Pulizia o sostituzione dell'erogatore spray

Pulire la copertura e l'ugello dell'erogatore spray almeno una volta l'anno con un detergente liquido delicato. All'occorrenza decalcificare l'ugello con un decalcificante disponibile in commercio. Se non è più possibile pulirlo e decalcificarlo a fondo, sostituire l'ugello.

Pulire o sostituire l'erogatore spray.



2

1 Smontare il dispositivo di risciacquo per orinatoi per interrompere l'alimentazione dell'acqua.

2 Smontare la copertura e l'ugello.

3 Pulire l'ugello e sciacquarlo con acqua oppure sostituire l'ugello (art. no. 243.333.00.1).

4 Montare l'ugello e la copertura.

5 Montare il dispositivo di risciacquo per orinatoi.

Risultato

L'orinatoio è nuovamente pronto per l'uso.

Sostituzione del sifone

Per ragioni igieniche, il sifone deve essere sostituito almeno una volta l'anno.

Requisito

La modalità di pulizia è attivata.

Sostituire il sifone.



3

1 Smontare il sifone.

2 Sostituire il sifone e la copertura (art. no. 243.312.00.1 e 243.314.00.1).

3 Montare il sifone.

Pulizia o sostituzione del filtro a cestello

Pulire il filtro a cestello nell'elettrovalvola almeno ogni 2 anni o quando la quantità di risciacquo inizia a diminuire. All'occorrenza decalcificare il filtro a cestello con un decalcificante disponibile in commercio. Se non è più possibile pulirlo e decalcificarlo a fondo, sostituire il filtro a cestello.

Smontare il dispositivo di risciacquo per orinatoi.



4

1 Aprire lo sportello di protezione e rimuovere il dispositivo di risciacquo per orinatoi.

2 Staccare il cavo del vano batteria o accumulatore.

Pulire o sostituire il filtro a cestello.



8

3 Smontare il filtro a cestello.

4 Pulire, decalcificare o sostituire il filtro a cestello.

5 Montare il filtro a cestello.

Montare il dispositivo di risciacquo per orinatoi.



5

6 Inserire il cavo del vano batteria o accumulatore.

7 Inserire il dispositivo di risciacquo per orinatoi e chiudere lo sportello di protezione.

Risultato

L'orinatoio è nuovamente pronto per l'uso.

Impostazione del tempo di risciacquo

Disattivare il dispositivo di risciacquo per orinatoi.



4

1 Aprire lo sportello di protezione e rimuovere il dispositivo di risciacquo per orinatoi.

2 Staccare il cavo del vano batteria o accumulatore.

Riavviare il dispositivo di risciacquo per orinatoi.



- 3** Inserire il cavo del vano batteria o accumulatore.

- 4** Inserire il dispositivo di risciacquo per orinatoi e chiudere lo sportello di protezione.

Impostare il tempo di risciacquo.



- i** L'impostazione del tempo di risciacquo deve essere effettuata entro 30 minuti dall'attivazione dell'alimentazione elettrica.

- 5** Tenere un foglio di carta bianco per almeno 2 secondi davanti al sensore ad infrarossi sul bordo inferiore dell'orinatoio.

- 6** Dopo 2 brevi suoni d'allarme, allontanare il foglio di carta bianco.

- 7** Entro 10 secondi, porre la mano davanti al sensore ad infrarossi e allontanarla dopo l'emissione del numero di suoni d'allarme desiderato. Il risciacquo prosegue fintanto che la mano viene mantenuta davanti al sensore.
1 suono d'allarme corrisponde a una quantità di risciacquo di ca. 0,2 l.
Esempio: 12 suoni d'allarme = ca. 2,4 l

- 8** 2 brevi suoni d'allarme confermano l'impostazione.

Risultato

Il tempo di risciacquo è ora impostato e l'orinatoio è nuovamente pronto per l'uso.

Sostituzione delle batterie

Negli orinatoi Geberit con funzionamento a batteria, le batterie devono essere sostituite ogni 2 anni circa. Un suono d'allarme entrando nel campo di rilevamento segnala che la batteria è quasi esausta, vedere «Eliminazione dei guasti».

Requisito

Per la sostituzione sono necessarie due batterie di ricambio (alcaline da 1,5 V, tipo AA).

Smontare il dispositivo di risciacquo per orinatoi.



- 1** Aprire lo sportello di protezione e rimuovere il dispositivo di risciacquo per orinatoi.

- 2** Staccare il cavo del vano batteria.

Sostituire le batterie.



- 3** Estrarre il vano batteria e sostituire le batterie.

Montare il dispositivo di risciacquo per orinatoi.



- 4** Inserire il cavo del vano batteria.

- 5** Inserire il dispositivo di risciacquo per orinatoi e chiudere lo sportello di protezione.

Risultato

L'orinatoio è nuovamente pronto per l'uso.

Caricamento dell'accumulatore dell'alimentazione elettrica autonoma

Negli orinatoi Geberit con alimentazione elettrica autonoma che vengono utilizzati raramente, l'accumulatore non si carica a sufficienza. Un suono d'allarme entrando nel campo di rilevamento segnala che l'accumulatore sta per scaricarsi, vedere «Eliminazione dei guasti».

Smontare il dispositivo di risciacquo per orinatoi.


4

1 Aprire lo sportello di protezione e rimuovere il dispositivo di risciacquo per orinatoi.

2 Staccare il cavo del vano accumulatore.

3 Testare e caricare l'accumulatore con il caricatore art. no. 116.452.00.1, vedere istruzioni per l'uso 965.861.00.0.

Montare il dispositivo di risciacquo per orinatoi.


5

4 Inserire il cavo del vano accumulatore.

5 Inserire il dispositivo di risciacquo per orinatoi e chiudere lo sportello di protezione.

Risultato

L'orinatoio è nuovamente pronto per l'uso.

Ottimizzazione della distanza di rilevamento

Se i risciacqui vengono azionati troppo presto, troppo tardi o in maniera accidentale, è possibile ottimizzare la distanza di rilevamento del sensore ad infrarossi. In questo caso il campo di rilevamento viene rimisurato.

Disattivare il dispositivo di risciacquo per orinatoi.


4

1 Aprire lo sportello di protezione e rimuovere il dispositivo di risciacquo per orinatoi.

2 Staccare il cavo del vano batteria o accumulatore.

Riavviare il dispositivo di risciacquo per orinatoi.


5

3 Inserire il cavo del vano batteria o accumulatore.

4 Inserire il dispositivo di risciacquo per orinatoi e chiudere lo sportello di protezione.

Ottimizzare la distanza di rilevamento.


9

i L'ottimizzazione della distanza di rilevamento deve essere effettuata entro 30 minuti dall'attivazione dell'alimentazione elettrica.

5 Tenere un foglio di carta bianco davanti al sensore ad infrarossi sul bordo inferiore dell'orinatoio. Dopo 2 secondi vengono emessi 2 brevi suoni d'allarme; mantenere il foglio bianco davanti al sensore ad infrarossi per altri 15 secondi.

6 Quando inizia ad essere emesso un suono d'allarme ogni secondo, allontanare il foglio bianco.

7 Allontanarsi dall'orinatoio per almeno 10 secondi per permettere la nuova misurazione del campo di rilevamento.

8 Al termine del processo viene attivato un risciacquo.

Riavvio del dispositivo di risciacquo per orinatoi

Disattivare il dispositivo di risciacquo per orinatoi.



4

1 Aprire lo sportello di protezione e rimuovere il dispositivo di risciacquo per orinatoi.

2 Staccare il cavo del vano batteria o accumulatore.

Riavviare il dispositivo di risciacquo per orinatoi.



5

3 Inserire il cavo del vano batteria o accumulatore.

4 Inserire il dispositivo di risciacquo per orinatoi e chiudere lo sportello di protezione.

Risultato

L'orinatoio è nuovamente pronto per l'uso.

Smaltimento

Materiale e sostanze

Questo prodotto è conforme ai requisiti della direttiva 2011/65/UE RoHS (sulla restrizione dell'uso di determinate sostanze pericolose nelle apparecchiature elettriche ed elettroniche).

Smaltimento degli apparecchi elettrici ed elettronici usati



In base alla direttiva 2012/19/UE (RAEE-II), i produttori di apparecchi elettrici sono tenuti a ritirare e a smaltire a regola d'arte le unità usate.

Il simbolo indica che il prodotto non può essere smaltito insieme ai rifiuti non riciclabili. Gli apparecchi usati devono essere restituiti direttamente a Geberit, che si occuperà del corretto smaltimento.

Gli indirizzi dei punti di raccolta possono essere chiesti alla società di vendita Geberit competente.

Informatie

Inhoud

Informatie.....	40
Veiligheid.....	40
Productbeschrijving.....	41
Bediening.....	42
Onderhoud.....	44
Afvoer.....	48

Veiligheid

Doelgroep

Dit document is bestemd voor de beheerders van de volgende Geberit urinoirs:

- Geberit urinoir Selva met geïntegreerde besturing, batterijvoeding of autonoom
- Geberit urinoir Preda met geïntegreerde besturing, batterijvoeding of autonoom

Reglementair gebruik

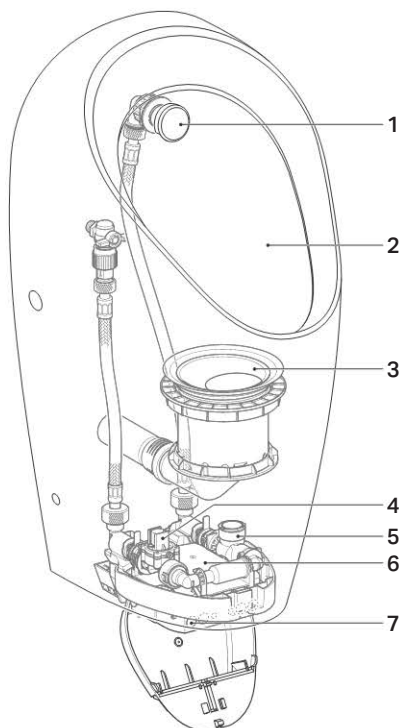
De Geberit urinoirs zijn bestemd voor gebruik als urinoirs. Elk ander gebruik geldt als niet-reglementair. Geberit kan niet aansprakelijk worden gesteld voor de gevolgen van niet-reglementair gebruik.

Veiligheidsinstructies

- Bediening, verzorging en onderhoud mogen door de beheerder slechts worden uitgevoerd voor zover in deze handleiding beschreven
- Geberit urinoirs nooit zelf repareren. Geen veranderingen uitvoeren of toevoegingen installeren
- Reparaties mogen alleen met originele reserveonderdelen en toebehoren uitgevoerd worden door een technisch expert

Productbeschrijving

Opbouw



- 1 Sproeikop
- 2 Urinoirkeramiek
- 3 Sifon
- 4 Magneetventiel met korffilter
- 5 Generator (alleen bij autonome stroomvoorziening)
- 6 Urinoirstuursysteem met batterij of autonome stroomvoorziening
- 7 Infraroodsensor

Aanpassing voor bedrijf met spoeling

De Geberit urinoirs Selva en Preda voor geïntegreerde besturing (art. nr. 116.075.00.1 en 116.085.00.1) worden zonder urinoirstuursysteem geleverd. De urinoirs laten zich met de inbouw van een urinoirstuursysteem ombouwen naar een bedrijf met spoeling. De montage van het urinoirstuursysteem is beschreven in de volgende documenten:

- 966.932.00.0, montageaanwijzing voor Geberit urinoir Selva
- 966.930.00.0, montageaanwijzing voor Geberit urinoir Preda

Technische gegevens

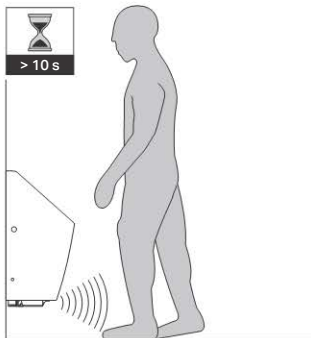
	Batterijvoeding	Autonome stroomvoorziening
Bedrijfsspanning	3 V DC	6,6 V DC
Batterijlevensduur	~ 2 jaar	–
Batterijtype	Alkaline 1,5 V (AA)	–
Opgenomen vermogen	<0,5 W	<0,5 W
Opgenomen vermogen in stand-by	<0,1 W	<0,1 W
Stroomdrukbereik	100–800 kPa	100–800 kPa
	1–8 bar	1–8 bar
Watervolumestroom bij 1 bar met volumestroombegrenzer	0,18 l/s	0,18 l/s
Fabrieksinstelling spoeltijd	7 s	7 s
Instelbereik spoeltijd	1–15 s	1–15 s

Bediening

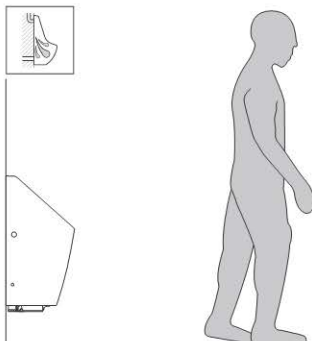
Spoeling starten

De elektronische spoelactivering heeft een infrarode beenherkenning. Het detectiebereik van de beenherkenning begint ca. 50 cm voor het urinoir.

- 1 Detectiebereik betreden en daar minimaal 10 seconden aanwezig blijven.



2 Detectiebereik verlaten.



Resultaat

Spoeling wordt geactiveerd.

Storingen verhelpen

Storing	Oorzaak	Oplossing
Spoelfouten (te vroeg, te laat, onbedoeld)	Detectieafstand verkeerd ingesteld	▶ Detectieafstand optimaliseren, zie "Onderhoud"
	Infraroodvenster vuil of nat	▶ Venster reinigen of drogen
	Infraroodvenster gekrast	▶ Met technisch expert contact opnemen
Water loopt voortdurend in het urinoirkeramiek	Softwarestoring	▶ Urinoirstuursysteem opnieuw opstarten, zie "Onderhoud"
	Technisch defect	▶ Met technisch expert contact opnemen
Uitspoeling urinoirkeramiek is ontoereikend	Spoeltijd verkeerd ingesteld	▶ Spoeltijd instellen, zie "Onderhoud"
Spoelhoeveelheid neemt af	Korffilter in het magneetventiel is verstopt	▶ Korffilter reinigen, zie "Onderhoud"
Batterijwaarschuwing niveau 1 4 korte signaaltonen bij het betreden van het detectiebereik Batterijwaarschuwing niveau 2 Geen spoelactivering, 2 korte signaaltonen eens per 30 seconden Batterijwaarschuwing niveau 3 Geen spoelactivering, geen signaaltoon	Batterijen opgebruikt/ accu leeg	▶ Batterijen vervangen/ accu van de autonome stroomvoorziening opladen, zie "Onderhoud"

Onderhoud

Opbouw van dit document

Afbeeldingen voor dit hoofdstuk worden aan het einde van dit document getoond. Verwijzingen naar de desbetreffende afbeeldingssequenties worden als volgt getoond:



Urinoirkeramiek reinigen

Urinoirkeramiek met een vloeibaar, mild reinigingsmiddel reinigen.

i Agressieve en schurende reinigingsmiddelen kunnen het oppervlak van het urinoirkeramiek beschadigen. Geen chloor- of zuurhoudende, schurende of bijtende reinigingsmiddelen gebruiken.

i Voor de reiniging adviseert Geberit de Geberit AquaClean reinigungsset (art. nr. 242.547.00.1).

Reinigingsmodus activeren

In de reinigingsmodus wordt de spoelactivering gedurende 10 minuten onderdrukt. In deze periode kan het urinoir gereinigd worden of de sifon worden vervangen.

i De reinigingsmodus kan pas 30 minuten na het activeren van de stroomvoorziening of de instelling van de spoeltijd worden geactiveerd.

i De reinigingsmodus kan ook met de Geberit Clean Handy worden geactiveerd.

Reinigingsmodus activeren.



1 Wit blad papier gedurende minimaal 2 seconden aan de onderzijde van het urinoirkeramiek voor de infraroodsensor houden.

2 Wit blad papier na 2 korte signaaltonen verwijderen.

Resultaat

De spoelactivering wordt gedurende 10 minuten onderdrukt. In deze periode is eens per 4 seconden een korte signaaltoon te horen.

3 Urinoir reinigen of sifon vervangen.

4 Na afloop van deze 10 minuten wordt er een spoeling gestart.

Sproeikop reinigen of vervangen

Afdekking en kop van de sproeikop minimaal eens per jaar reinigen met een vloeibaar, mild reinigingsmiddel. De kop bij behoefte met een gangbaar ontkalkingsmiddel ontkalken. De kop vervangen, als deze niet meer volledig kan worden gereinigd en ontkalkt.

Sproeikop reinigen of vervangen.



1 Urinoirstuursysteem demonteren om de watertoevoer te onderbreken.

2 Afdekking en kop demonteren.

3 Kop reinigen en met water afspoelen of de kop vervangen (art. nr. 243.333.00.1).

4 Kop en afdekking monteren.

5 Urinoirstuursysteem monteren.

Resultaat

Het urinoir is weer klaar voor gebruik.

Sifon vervangen

Om hygiënische redenen de sifon minimaal eens per jaar vervangen.

Voorwaarde

Reinigingsmodus is geactiveerd.

Sifon vervangen.



1 Sifon demonteren.

2 Sifon en afdekking vervangen (art. nr. 243.312.00.1 en 243.314.00.1).

3 Sifon monteren.

Korffilter reinigen of vervangen

Korffilter in het magneetventiel minimaal eens per 2 jaar of bij afnemende spoelhoeveelheid reinigen. Korffilter bij behoefte met een gangbaar ontkalkingsmiddel ontkalken. Korffilter vervangen, als dit niet meer volledig kan worden gereinigd en ontkalkt.

Urinoirstuursysteem demonteren.



1 Beschermklep openen en de urinoirstuursysteem eruit nemen.

2 Kabel van het batterij- of accuvak uitpluggen.

Korffilter reinigen of vervangen.



3 Korffilter demonteren.

4 Korffilter reinigen, ontkalken of vervangen.

5 Korffilter monteren.

Urinoirstuursysteem monteren.



6 Kabel van het batterij- of accuvak inpluggen.

7 Urinoirstuursysteem plaatsen en beschermkap sluiten.

Resultaat

Het urinoir is weer klaar voor gebruik.

Spoeltijd instellen

Urinoirstuursysteem deactiveren.



1 Beschermklep openen en de urinoirstuursysteem eruit nemen.

2 Kabel van het batterij- of accuvak uitpluggen.

Urinoirstuursysteem opnieuw starten.



3 Kabel van het batterij- of accuvak inpluggen.

- 4** Urinoirstuursysteem plaatsen en beschermkap sluiten.

Spoeltijd instellen.



- i** De instelling van de spoeltijd moet binnen 30 minuten na activering van de stroomvoorziening worden uitgevoerd.

- 5** Wit blad papier gedurende minimaal 2 seconden aan de onderzijde van het urinoirkeramiek voor de infraroodsensor houden.

- 6** Wit blad papier na 2 korte signaaltonen verwijderen.

- 7** Binnen 10 seconden de hand voor de infraroodsensor houden en na het gewenste aantal signaaltonen weer wegnemen. Zolang de hand zich voor de sensor bevindt, wordt gespoeld. 1 signaaltoon komt overeen met een spoelhoeveelheid van ca. 0,2 l. Voorbeeld: 12 signaaltonen = ca. 2,4 l

- 8** 2 korte signaaltonen bevestigen de instelling.

Resultaat

De spoeltijd is ingesteld en het urinoir is weer bedrijfsklaar.

Batterijen vervangen

Bij Geberit urinoirs met batterijvoeding moeten de batterijen eens per 2 jaar worden vervangen. Een signaaltoon bij het betreden van het detectiebereik geeft aan dat de batterij spoedig leeg zal zijn, zie "Storingen verhelpen".

Voorwaarde

Er liggen twee vervangende batterijen (alkali 1,5 V AA) gereed.

Urinoirstuursysteem demonteren.



- 1** Beschermklep openen en het urinoirstuursysteem eruit nemen.

- 2** Kabel van het batterijvak uitpluggen.

Batterijen vervangen.



- 3** Batterijvak verwijderen en batterijen vervangen.

Urinoirstuursysteem monteren.



- 4** Kabel van het batterijvak inpluggen.

- 5** Urinoirstuursysteem plaatsen en beschermkap sluiten.

Resultaat

Het urinoir is weer klaar voor gebruik.

Accu van de autonome stroomvoorziening opladen

Wanneer Geberit urinoirs met autonome stroomvoorziening zelden worden gebruikt, wordt de accu te weinig geladen. Een signaaltoon bij het betreden van het detectiebereik geeft aan dat de accu spoedig leeg zal zijn, zie "Storingen verhelpen".

Urinoirstuursysteem demonteren.



- 1** Beschermklep openen en het urinoirstuursysteem eruit nemen.

2 Kabel van het accuvak uitpluggen.

3 Accu met lader art. nr. 116.452.00.1 testen en laden, zie gebruiksaanwijzing 965.861.00.0.

Urinoirstuursysteem monteren.



5

4 Kabel van het accuvak inpluggen.

5 Urinoirstuursysteem plaatsen en beschermkap sluiten.

Resultaat

Het urinoir is weer klaar voor gebruik.

Detectieafstand optimaliseren

Indien spoelingen te vroeg, te laat of ongewenst worden geactiveerd, kan de detectieafstand van de infraroodsensor worden geoptimaliseerd. Daarvoor wordt het detectiebereik opnieuw opgemeten.

Urinoirstuursysteem deactiveren.



4

1 Beschermklep openen en het urinoirstuursysteem eruit nemen.

2 Kabel van het batterij- of accuvak uitpluggen.

Urinoirstuursysteem opnieuw starten.



5

3 Kabel van het batterij- of accuvak inpluggen.

4 Urinoirstuursysteem plaatsen en beschermkap sluiten.

Detectieafstand optimaliseren.



9



Het optimaliseren van de detectieafstand moet binnen 30 minuten na activering van de stroomvoorziening worden uitgevoerd.

5 Wit blad papier aan de onderzijde van het urinoirkeramiek voor de infraroodsensor houden. Na 2 seconden zijn 2 korte signaaltönen te horen, blijf het witte blad nog eens 15 seconden voor de infraroodsensor houden.

6 Wit blad papier verwijderen, zodra elke seconde een signaaltoon te horen is.

7 Gedurende minimaal 10 seconden bij het urinoir vandaan stappen, zodat het detectiebereik opnieuw kan worden opgemeten.

8 Na afloop van deze procedure wordt er een spoeling gestart.

Urinoirstuursysteem opnieuw starten

Urinoirstuursysteem deactiveren.



4

1 Beschermklep openen en het urinoirstuursysteem eruit nemen.

2 Kabel van het batterij- of accuvak uitpluggen.

Urinoirstuursysteem opnieuw starten.



5

3 Kabel van het batterij- of accuvak inpluggen.

4 Urinoirstuursysteem plaatsen en beschermkap sluiten.

Resultaat

Het urinoir is weer klaar voor gebruik.

Afvoer

Bestanddelen

Dit product voldoet aan de eisen van de richtlijn 2011/65/EU RoHS (beperking van het gebruik van bepaalde gevaarlijke stoffen in elektrische en elektronische apparatuur).

Afvoer van afgedankte elektrische en elektronische apparatuur



In het kader van de richtlijn 2012/19/EU (AEEA-II) zijn fabrikanten van elektrische apparaten verplicht oude apparaten terug te nemen en vakkundig te verwijderen.

Het symbool geeft aan dat het product niet met normaal afval mag worden afgevoerd. Oude apparaten moeten voor vakkundige afvoer direct aan Geberit worden getourneerd.

Inleveradressen kunnen bij het verantwoordelijke Geberit verkoopkantoor worden aangevraagd.

Traducción de las instrucciones de servicio originales

Información

Contenido

Información	49
Seguridad	49
Descripción del producto	50
Manejo	51
Mantenimiento	53
Eliminación de desechos	57

Seguridad

Grupo objetivo

Este documento está dirigido a los propietarios de los siguientes urinarios Geberit:

- urinario Geberit Selva con control integrado, servicio a batería o autosuficiente
- urinario Geberit Preda con control integrado, servicio a batería o autosuficiente

Uso previsto

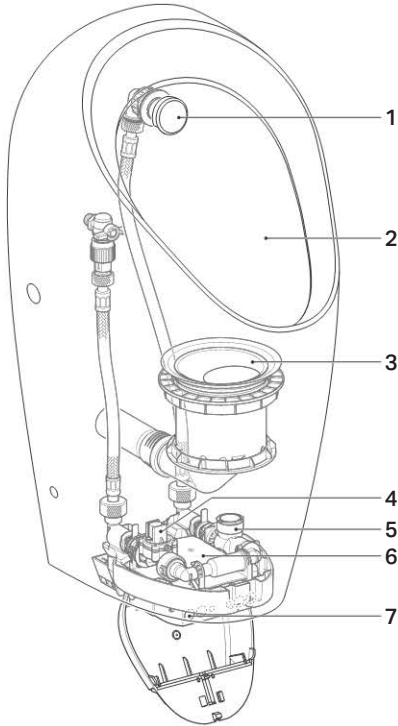
Los urinarios Geberit están destinados a la utilización como urinario. Cualquier otra aplicación será considerada como uso no previsto. Geberit no se responsabiliza de las consecuencias de un uso no previsto.

Normas de seguridad

- El propietario solo podrá realizar el manejo, el cuidado y el mantenimiento de la forma en que se describe en las presentes instrucciones de servicio
- No reparar nunca por sí mismo los urinarios Geberit. No realizar modificaciones ni instalaciones suplementarias
- Las reparaciones deben realizarlas únicamente personas cualificadas, utilizando recambios y accesorios originales

Descripción del producto

Descripción del sistema



- 1 Cabezal pulverizador
- 2 Urinario cerámico
- 3 Sifón antiolores
- 4 Electroválvula con filtro de cesta
- 5 Generador (solo en caso de alimentación autónoma)
- 6 Sistema de descarga de urinarios con batería o alimentación autónoma
- 7 Sensor infrarrojo

Reajuste al funcionamiento con descarga

Los urinarios Geberit Selva y Preda para control integrado (n.º de art. 116.075.00.1 y 116.085.00.1) se entregan sin sistema de descarga de urinarios. Los urinarios pueden reajustarse al funcionamiento con descarga instalando un sistema de descarga de urinarios. El montaje de dicho sistema se describe en los documentos siguientes:

- 966.932.00.0, instrucciones de montaje para urinarios Geberit Selva
- 966.930.00.0, instrucciones de montaje para urinarios Geberit Preda

Información técnica

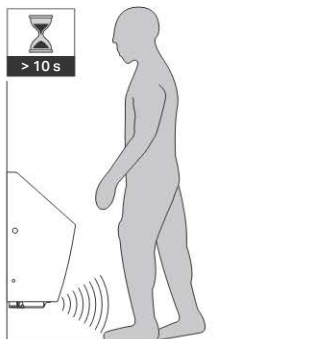
	Servicio a batería	Alimentación autónoma
Tensión de funcionamiento	3 V c.c.	6,6 V c.c.
Vida de la batería	~ 2 años	–
Tipo de batería	Pila alcalina 1,5 V (AA)	–
Potencia de entrada	< 0,5 W	< 0,5 W
Potencia de entrada en espera	< 0,1 W	< 0,1 W
Rango de presión dinámica	100–800 kPa	100–800 kPa
	1–8 bar	1–8 bar
Caudal a 1 bar con limitador de flujo	0,18 l/s	0,18 l/s
Ajuste de fábrica Tiempo de descarga	7 s	7 s
Rango de ajuste Tiempo de descarga	1–15 s	1–15 s

Manejo

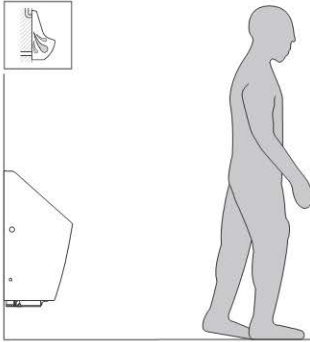
Activar descarga

El accionamiento de descarga electrónico cuenta con un sistema de detección de las piernas por infrarrojos. El rango de detección de las piernas comienza aprox. 50 cm delante del urinario.

- 1 Acceder al rango de detección y permanecer durante al menos 10 segundos.



2 Abandonar el rango de detección.



Resultado
La descarga se acciona.

Solución de fallos

Fallo	Causa	Solución
Descargas erróneas (demasiado pronto, demasiado tarde, no intencionada)	Distancia de detección mal ajustada	► Optimizar la distancia de detección, ver "Mantenimiento"
	Ventana infrarrojo sucia o mojada	► Limpiar o secar la ventana
	Ventana infrarrojo rayada	► Contactar con una persona cualificada
El agua fluye constantemente al urinario cerámico	Fallo del software	► Reiniciar el sistema de descarga de urinarios, ver "Mantenimiento"
	Defecto técnico	► Contactar con una persona cualificada
El enjuague del urinario cerámico es insuficiente	El tiempo de descarga está mal ajustado	► Ajustar tiempo de descarga, consultar "Mantenimiento"
El volumen de descarga se reduce	El filtro de cesta de la electroválvula está obstruido	► Limpiar el filtro de cesta, ver "Mantenimiento"
Aviso de batería nivel 1 4 tonos de señal breves al entrar en el rango de detección Aviso de batería nivel 2 Ningún accionamiento de la descarga, 2 tonos de señal breves cada 30 segundos Aviso de batería nivel 3 Ningún accionamiento de la descarga, ningún tono de señal	Pilas gastadas/ batería descargada	► Cambiar las pilas/ cargar batería de la alimentación autónoma, consultar "Mantenimiento"

Mantenimiento

Descripción de este documento

Las imágenes de este capítulo aparecen al final del presente documento. Las referencias a las secuencias de imágenes correspondientes se indican de la siguiente manera:



Limpiar el urinario cerámico

Limpiar el urinario cerámico con un agente limpiador líquido y poco agresivo.

i Los agentes limpiadores agresivos y abrasivos pueden dañar la superficie del urinario cerámico. No utilizar agentes limpiadores que contengan cloro o ácidos, ni sustancias abrasivas o corrosivas.

i Para la limpieza, Geberit recomienda el juego de limpieza Geberit AquaClean (n.º de art. 242.547.00.1).

Activar el modo limpieza

En el modo limpieza, la activación de la descarga se suprime durante 10 minutos. Durante este tiempo se puede limpiar el urinario o sustituir el sifón antiolores.

i El modo limpieza solamente se puede activar una vez transcurridos 30 minutos después de la activación de la alimentación eléctrica o el ajuste del tiempo de descarga.

i El modo limpieza se puede activar también con el mando a distancia Clean-Handy de Geberit.

Activar el modo limpieza.



1 Sostener una hoja de papel blanco durante al menos 2 segundos en el borde inferior del urinario cerámico delante del sensor infrarrojo.

2 Retirar la hoja de papel blanco después de 2 tonos de señal.

Resultado

La activación de la descarga se suprime durante 10 minutos. Durante este tiempo, cada 4 segundos se oye un breve tono de señal.

3 Limpiar el urinario o sustituir el sifón antiolores.

4 Una vez transcurridos 10 minutos, se activa una descarga.

Limpiar o sustituir el cabezal pulverizador

Limpiar la tapa y la boquilla del cabezal pulverizador al menos una vez al año con un agente limpiador líquido y que no sea agresivo. Si es necesario, descalcificar la boquilla con un líquido descalcificador convencional. Cambiar la boquilla cuando ya no se pueda limpiar y descalcificar completamente.

Limpiar o sustituir el cabezal pulverizador.



1 Desmontar el sistema de descarga de urinarios para interrumpir el suministro de agua.

2 Desmontar la tapa y la boquilla.

3 Limpiar la boquilla y enjuagarla con agua o sustituir la boquilla (n.º de art. 243.333.00.1).

4 Montar la boquilla y la tapa.

5 Montar el sistema de descarga de urinarios.

Resultado

El urinario está nuevamente listo para funcionar.

Sustituir el sifón antiolores

Por razones higiénicas, el sifón antiolores debe sustituirse como mínimo una vez al año.

Prerrequisito

El modo limpieza está activado.

Sustituir el sifón antiolores.



3

1 Desmontar el sifón antiolores.

2 Sustituir el sifón antiolores y la tapa (n.º de art. 243.312.00.1 y 243.314.00.1).

3 Montar el sifón antiolores.

Limpiar o sustituir el filtro de cesta

Limpiar el filtro de cesta en la electroválvula cada 2 años como mínimo o si el volumen de descarga se reduce. Si es necesario, descalcificar el filtro de cesta con un líquido descalcificador convencional. Cambiar el filtro de cesta cuando ya no se pueda limpiar y descalcificar completamente.

Desmontar el sistema de descarga de urinarios.



4

1 Abrir la tapa de protección y retirar el sistema de descarga de urinarios.

2 Desenchufar el cable del compartimento de la pila o batería.

Limpiar o sustituir el filtro de cesta.



8

3 Desmontar el filtro de cesta.

4 Limpiar, descalcificar o sustituir el filtro de cesta.

5 Montar el filtro de cesta.

Montar el sistema de descarga de urinarios.



5

6 Enchufar el cable del compartimento de la pila o batería.

7 Introducir el sistema de descarga de urinarios y cerrar la tapa de protección.

Resultado

El urinario está nuevamente listo para funcionar.

Ajustar el tiempo de descarga

Desactivar el sistema de descarga de urinarios.



4

1 Abrir la tapa de protección y retirar el sistema de descarga de urinarios.

2 Desenchufar el cable del compartimento de la pila o batería.

Reiniciar el sistema de descarga de urinarios.



5

- 3** Enchufar el cable del compartimento de la pila o batería.

- 4** Introducir el sistema de descarga de urinarios y cerrar la tapa de protección.

Ajustar el tiempo de descarga.



6

- i** El ajuste del tiempo de descarga debe tener lugar en el transcurso de 30 minutos después de conectar la alimentación.

- 5** Sostener una hoja de papel blanco durante al menos 2 segundos en el borde inferior del urinario cerámico delante del sensor infrarrojo.

- 6** Retirar la hoja de papel blanco después de 2 tonos de señal.

- 7** En el transcurso de 10 segundos, colocar la mano delante del sensor infrarrojo y retirarla después del número de tonos de señal deseado. La descarga se realizará mientras la mano se encuentre delante del sensor. 1 tono de señal corresponde a un volumen de descarga de aprox. 0,2 l. Ejemplo: 12 tonos de señal = aprox. 2,4 l

- 8** 2 tonos de señal breves confirman el ajuste.

Resultado

El tiempo de descarga está ajustado y el urinario está nuevamente listo para funcionar.

Sustituir las pilas

En los urinarios Geberit a batería, las pilas deben cambiarse cada 2 años aproximadamente. Al entrar en el rango de detección, un tono de señal muestra que la pila se gastará pronto, consultar "Solución de fallos".

Prerrequisito

Hay disponibles dos pilas de repuesto (alcalinas de 1,5 V AA).

Desmontar el sistema de descarga de urinarios.



4

- 1** Abrir la tapa de protección y retirar el sistema de descarga de urinarios.

- 2** Desenchufar el cable del compartimento para pilas.

Sustituir las pilas.



7

- 3** Retirar el compartimento para pilas y sustituir las pilas.

Montar el sistema de descarga de urinarios.



5

- 4** Enchufar el cable del compartimento para pilas.

- 5** Introducir el sistema de descarga de urinarios y cerrar la tapa de protección.

Resultado

El urinario está nuevamente listo para funcionar.

Cargar la batería de la alimentación autónoma

Si los urinarios Geberit con alimentación autónoma se utilizan con muy poca frecuencia, la batería se recarga demasiado poco. Al entrar en el rango de detección, un tono de señal muestra que la batería se gastará pronto, consultar "Solución de fallos".

Desmontar el sistema de descarga de urinarios.



4

- 1 Abrir la tapa de protección y retirar el sistema de descarga de urinarios.
- 2 Desenchufar el cable del compartimento de la batería.
- 3 Comprobar la batería y cargarla con el cargador con n.º de art. 116.452.00.1, consultar las instrucciones de uso 965.861.00.0.

Montar el sistema de descarga de urinarios.



5

- 4 Enchufar el cable del compartimento de la batería.
- 5 Introducir el sistema de descarga de urinarios y cerrar la tapa de protección.

Resultado

El urinario está nuevamente listo para funcionar.

Optimizar distancia de detección

Si las descargas se activan demasiado pronto, demasiado tarde o inintencionadamente, se puede optimizar la distancia de detección del sensor infrarrojo. Para ello, se mide de nuevo el rango de detección.

Desactivar el sistema de descarga de urinarios.



4

- 1 Abrir la tapa de protección y retirar el sistema de descarga de urinarios.
- 2 Desenchufar el cable del compartimento de la pila o batería.

Reiniciar el sistema de descarga de urinarios.



5

- 3 Enchufar el cable del compartimento de la pila o batería.
- 4 Introducir el sistema de descarga de urinarios y cerrar la tapa de protección.

Optimizar la distancia de detección.



9

- i** La optimización de la distancia de detección debe tener lugar en el transcurso de 30 minutos después de conectar la alimentación.

- 5 Sostener una hoja de papel blanco en el borde inferior del urinario cerámico delante del sensor infrarrojo. Después de 2 segundos suenan 2 tonos breves de señal. Dejar la hoja blanca durante 15 segundos más delante del sensor infrarrojo.

6 Retirar la hoja blanca cuando suene un tono de señal cada segundo.

7 Separarse del urinario durante 10 segundos como mínimo para que el rango de detección se pueda medir de nuevo.

8 Al transcurrir este proceso, se activa una descarga.

Reiniciar el sistema de descarga de urinarios

Desactivar el sistema de descarga de urinarios.



4

1 Abrir la tapa de protección y retirar el sistema de descarga de urinarios.

2 Desenchufar el cable del compartimento de la pila o batería.

Reiniciar el sistema de descarga de urinarios.



5

3 Enchufar el cable del compartimento de la pila o batería.

4 Introducir el sistema de descarga de urinarios y cerrar la tapa de protección.

Resultado

El urinario está nuevamente listo para funcionar.

Eliminación de desechos

Componentes

Este producto cumple con los requisitos de la directiva 2011/65/UE sobre restricciones a la utilización de determinadas sustancias peligrosas en aparatos eléctricos y electrónicos.

Eliminación de aparatos eléctricos y electrónicos usados



De acuerdo con la Directiva 2012/19/UE (RAEE-II), los fabricantes de aparatos eléctricos están obligados a admitir la devolución de aparatos usados y a desecharlos correctamente.

El símbolo indica que el producto no debe eliminarse junto con otros desechos. Para una correcta eliminación, los aparatos usados deben devolverse directamente a Geberit.

En la empresa distribuidora Geberit pertinente podrá consultar las direcciones de los puntos de recogida.

Informação

Conteúdo

Informação	58
Segurança.....	58
Descrição do produto	59
Operação.....	60
Manutenção	62
Tratamento de resíduos.....	66

Segurança

Grupo-alvo

Este documento destina-se aos operadores dos seguintes urinóis Geberit:

- urinol Geberit Selva com comando integrado, alimentação a pilhas ou autónomo
- urinol Geberit Preda com comando integrado, alimentação a pilhas ou autónomo

Utilização adequada

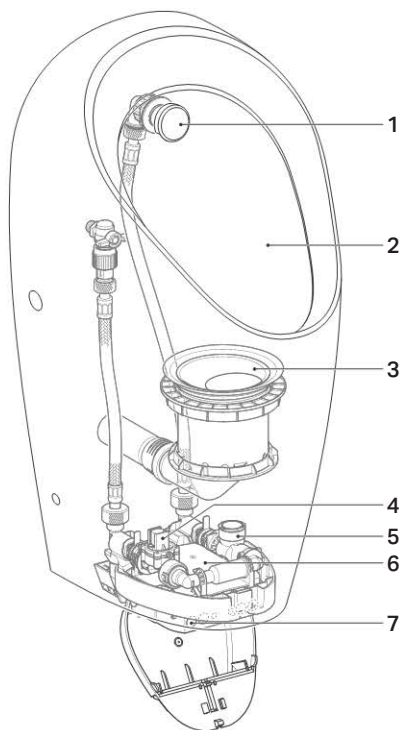
Os urinóis Geberit são adequados para utilização como urinol. Qualquer aplicação diferente da indicada é considerada inadequada. A Geberit não assume qualquer responsabilidade por consequências resultantes de uma aplicação inadequada.

Instruções de segurança

- O operador só está autorizado a operar e a efetuar os trabalhos de cuidado e manutenção descritos nas presentes instruções de operação
- Nunca reparar os urinóis Geberit por iniciativa própria. Não são permitidas alterações ou instalações adicionais
- As pessoas qualificadas só podem efetuar reparações com acessórios e peças de substituição originais

Descrição do produto

Estrutura



- 1 Espalhador de fluxo
- 2 Urinol cerâmico
- 3 Sifão
- 4 Válvula de solenóide com filtro tipo cesto
- 5 Gerador (apenas com distribuição de corrente autônoma)
- 6 Sistema de descarga para urinol com pilha ou distribuição de corrente autônoma
- 7 Sensor infravermelho

Reequipamento no caso de operação com descarga

Os urinóis Geberit Selva e Preda para comando integrado (ref^a 116.075.00.1 e 116.085.00.1) são fornecidos sem sistema de descarga para urinol. Os urinóis podem ser reequipados com a montagem de um sistema de descarga para urinol no caso de operação com descarga. A montagem do sistema de descarga para urinol é descrita nos seguintes documentos:

- 966.932.00.0, instruções de montagem para urinol Geberit Selva
- 966.930.00.0, instruções de montagem para urinol Geberit Preda

Dados técnicos

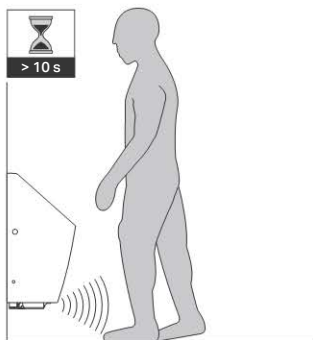
	Alimentação a pilhas	Distribuição de corrente autónoma
Corrente	3 V DC	6,6 V DC
Duração da pilha	~ 2 anos	–
Tipo de pilha	Alcalina 1,5 V (AA)	–
Consumo de energia	<0,5 W	<0,5 W
Consumo de potência no modo standby	<0,1 W	<0,1 W
Variação de pressão de rede	100–800 kPa	100–800 kPa
	1–8 bar	1–8 bar
Taxa de fluxo com 1 bar com limitador da taxa de fluxo	0,18 l/s	0,18 l/s
Tempo de descarga - definições de fábrica	7 s	7 s
Tempo de descarga - gama de ajuste	1–15 s	1–15 s

Operação

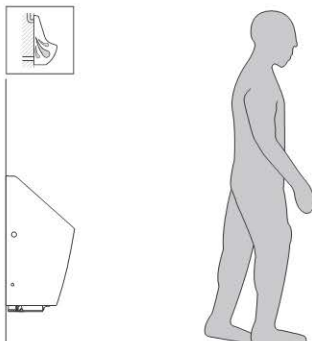
Efetuar a descarga

A descarga eletrónica dispõe de uma deteção das pernas por infravermelhos. A área de deteção das pernas começa cerca de 50 cm à frente do urinol.

- 1 Entrar na área de deteção e permanecer pelo menos durante 10 segundos.



2 Sair da área de deteção.



Resultado

A descarga é efetuada.

Eliminar falhas

Falha	Causa	Como eliminar
Descargas falhadas (cedo demais, tarde demais, acidentais)	Distância de deteção ajustada incorretamente	▶ Otimizar a distância de deteção, consultar "Manutenção"
	Ótica IV suja ou molhada	▶ Limpar ou secar a janela
	Ótica IV riscada	▶ Contactar a pessoa qualificada
A água corre permanentemente no urinol cerâmico	Erro no software	▶ Iniciar novamente o sistema de descarga para urinol, consultar "Manutenção"
	Avaria técnica	▶ Contactar a pessoa qualificada
A lavagem do urinol cerâmico é insuficiente	Tempo de descarga ajustado incorretamente	▶ Ajustar tempo de descarga, consultar "Manutenção"
Volume de descarga diminui	Filtro tipo cesto na válvula de solenóide obstruído	▶ Limpar o filtro tipo cesto, consultar "Manutenção"
Aviso de pilha, nível 1 4 sinais sonoros curtos ao entrar na área de deteção Aviso de pilha, nível 2 Sem fluxo de descarga, 2 sinais sonoros curtos a cada 30 segundos Aviso de pilha, nível 3 Sem fluxo de descarga, sem sinal sonoro	Pilhas gastas/pilha recarregável vazia	▶ Substituir as pilhas/carregar a pilha recarregável da distribuição de corrente autónoma, consultar "Manutenção"

Manutenção

Estrutura deste documento

As figuras relativas a este capítulo estão representadas no fim deste documento. As referências às respetivas sequências de figuras são representadas como se segue:



Limpar o urinol cerâmico

Limpar o urinol cerâmico com um produto de limpeza líquido e suave.

i Produtos de limpeza agressivos e abrasivos podem danificar a superfície do urinol cerâmico. Não utilizar produtos de limpeza abrasivos e corrosivos ou que contenham cloro e ácidos.

i Para a limpeza, a Geberit recomenda o conjunto de limpeza Geberit AquaClean (ref^a 242.547.00.1).

Ativar o modo de limpeza

No modo de limpeza, o fluxo de descarga é suprimido durante 10 minutos. Durante este tempo, o urinol pode ser limpo ou o sifão pode ser substituído.

i O modo de limpeza só pode ser ativado 30 minutos após a ativação da distribuição de corrente ou da definição do tempo de descarga.

i O modo de funcionamento também pode ser ativado com o comando de limpeza Geberit.

Ativar o modo de limpeza.



1

1 Manter uma folha de papel branca pelo menos 2 segundos no bordo inferior do urinol cerâmico à frente do sensor infravermelho.

2 Retirar a folha de papel branca após 2 sinais sonoros curtos.

Resultado

O fluxo de descarga é suprimido durante 10 minutos. Durante este tempo, deve ouvir-se um sinal sonoro curto a cada 4 segundos.

3 Limpar o urinol ou substituir o sifão.

4 Decorridos os 10 minutos, é libertada uma descarga.

Limpar ou substituir o espalhador de fluxo

Limpar a tampa e o bocal do espalhador de fluxo pelo menos uma vez por ano com um produto de limpeza líquido e suave. Se necessário, remover o calcário do bocal com um detergente anti-calcário convencional. Substituir o bocal, caso já não seja possível limpá-lo e remover o calcário completamente.

Limpar ou substituir o espalhador de fluxo.



2

1 Desmontar o sistema de descarga para urinol para interromper a válvula de entrada de água.

2 Desmontar a tampa e o bocal.

3 Limpar o bocal e lavar com água ou substituir o bocal (ref^a 243.333.00.1).

4 Montar o bocal e a tampa.

5 Montar o sistema de descarga para urinol.

Resultado

O urinol volta a estar operacional.

Substituir o sifão

Por motivos de higiene, substituir o sifão pelo menos uma vez por ano.

Pré-requisito

O modo de limpeza está ativado.

Substituir o sifão.



3

1 Desmontar o sifão.

2 Substituir o sifão e a tampa (ref^a 243.312.00.1 e 243.314.00.1).

3 Desmontar o sifão.

Limpar ou substituir o filtro tipo cesto

Limpar o filtro tipo cesto na válvula de solenóide pelo menos a cada 2 anos ou no caso de volume de descarga decrescente. Se necessário, remover o calcário do filtro tipo cesto com um detergente anti-calcário convencional. Substituir o filtro tipo cesto, caso já não seja possível limpá-lo e remover o calcário completamente.

Desmontar o sistema de descarga para urinol.



4

1 Abrir a tampa de proteção e retirar o sistema de descarga para urinol.

2 Retirar o cabo do compartimento da pilha ou pilha recarregável.

Limpar ou substituir o filtro tipo cesto.



8

3 Desmontar o filtro tipo cesto.

4 Limpar, remover o calcário ou substituir o filtro tipo cesto.

5 Montar o filtro tipo cesto.

Montar o sistema de descarga para urinol.



5

6 Inserir o cabo do compartimento da pilha ou pilha recarregável.

7 Substituir o sistema de descarga para urinol e fechar a tampa de proteção.

Resultado

O urinol volta a estar operacional.

Definir o tempo de descarga

Desativar o sistema de descarga para urinol.



4

1 Abrir a tampa de proteção e retirar o sistema de descarga para urinol.

2 Retirar o cabo do compartimento da pilha ou pilha recarregável.

Reiniciar o sistema de descarga para urinol.



5

- 3** Inserir o cabo do compartimento da pilha ou pilha recarregável.

- 4** Substituir o sistema de descarga para urinol e fechar a tampa de proteção.

Definir o tempo de descarga.



6

- i** A definição do tempo de descarga deve ser realizada dentro de 30 minutos após a ativação da distribuição de corrente.

- 5** Manter uma folha de papel branca pelo menos 2 segundos no bordo inferior do urinol cerâmico à frente do sensor infravermelho.

- 6** Retirar a folha de papel branca após 2 sinais sonoros curtos.

- 7** Manter a mão durante 10 segundos à frente do sensor infravermelho e, após a quantidade desejada de sinais sonoros, retirar a mão. Enquanto a mão se encontrar à frente do sensor, é efetuada uma descarga.
1 sinal sonoro corresponde a um volume de descarga de cerca de 0,2 l. Exemplo: 12 sinais sonoros = cerca de 2,4 l

- 8** 2 sinais sonoros curtos confirmam a definição.

Resultado

O tempo de descarga é definido e o urinol volta a estar operacional.

Substituir as pilhas

No caso dos urinóis Geberit com alimentação a pilhas, as pilhas devem ser substituídas aprox. a cada 2 anos. Um sinal sonoro ao entrar na área de deteção indica que a pilha está quase gasta, consultar "Eliminar falhas".

Pré-requisito

Estão disponíveis duas pilhas de substituição (alcalina 1,5 V AA).

Desmontar o sistema de descarga para urinol.



4

- 1** Abrir a tampa de proteção e retirar o sistema de descarga para urinol.

- 2** Retirar o cabo do compartimento da pilha.

Substituir as pilhas.



7

- 3** Retirar o compartimento da pilha e substituir as pilhas.

Montar o sistema de descarga para urinol.



5

- 4** Inserir o cabo do compartimento da pilha.

- 5** Substituir o sistema de descarga para urinol e fechar a tampa de proteção.

Resultado

O urinol volta a estar operacional.

Carregar a pilha recarregável da distribuição de corrente autónoma

Caso os urinóis Geberit com distribuição de corrente autónoma raramente sejam utilizados, a pilha recarregável é muito pouco carregada. Um sinal sonoro ao entrar na área de deteção indica que a pilha recarregável está quase vazia, consultar "Eliminar falhas".

Desmontar o sistema de descarga para urinol.



1 Abrir a tampa de proteção e retirar o sistema de descarga para urinol.

2 Retirar o cabo do compartimento da pilha recarregável.

3 Testar e carregar a pilha recarregável com o carregador de bateria ref^o 116.452.00.1, consultar as instruções de utilização 965.861.00.0.

Montar o sistema de descarga para urinol.



4 Inserir o cabo do compartimento da pilha recarregável.

5 Substituir o sistema de descarga para urinol e fechar a tampa de proteção.

Resultado

O urinol volta a estar operacional.

Otimizar a distância de deteção

Casos as descargas sejam efetuadas muito cedo, muito tarde ou acidentalmente, a distância de deteção do sensor infravermelho pode ser otimizada. Para isso, a área de deteção é novamente medida.

Desativar o sistema de descarga para urinol.



1 Abrir a tampa de proteção e retirar o sistema de descarga para urinol.

2 Retirar o cabo do compartimento da pilha ou pilha recarregável.

Reiniciar o sistema de descarga para urinol.



3 Inserir o cabo do compartimento da pilha ou pilha recarregável.

4 Substituir o sistema de descarga para urinol e fechar a tampa de proteção.

Otimizar a distância de deteção.



i A otimização da distância de deteção deve ser realizada dentro de 30 minutos após a ativação da distribuição de corrente.

5 Manter uma folha de papel branca no bordo inferior do urinol cerâmico à frente do sensor infravermelho. 2 segundos depois de se ouvirem 2 sinais sonoros curtos, deixar um folha branca durante mais 15 segundos à frente do sensor infravermelho.

6 Retirar a folha branca, assim que se ouça um sinal sonoro a cada segundo.

7 Afastar do urinol durante pelo menos 10 segundos, para que a área de deteção possa ser novamente medida.

8 Após a conclusão do procedimento, é libertada uma descarga.

Reiniciar o sistema de descarga para urinol

Desativar o sistema de descarga para urinol.



4

1 Abrir a tampa de proteção e retirar o sistema de descarga para urinol.

2 Retirar o cabo do compartimento da pilha ou pilha recarregável.

Reiniciar o sistema de descarga para urinol.



5

3 Inserir o cabo do compartimento da pilha ou pilha recarregável.

4 Substituir o sistema de descarga para urinol e fechar a tampa de proteção.

Resultado

O urinol volta a estar operacional.

Tratamento de resíduos

Substâncias

Este produto está em conformidade com as exigências da Directiva 2011/65/UE RoHS (relativa à restrição do uso de determinadas substâncias perigosas em equipamentos eléctricos e electrónicos).

Tratamento de resíduos de equipamentos eléctricos e electrónicos



Com base na Directiva 2012/19/UE (REEE-II), os fabricantes de aparelhos eléctricos são obrigados a recolher e a eliminar de forma adequada aparelhos no fim da sua vida útil.

O símbolo indica que o produto não pode ser tratado juntamente com o lixo comum. Após o fim da vida útil, os aparelhos devem ser enviados directamente à Geberit para o tratamento especializado.

Os endereços dos pontos de recolha podem ser consultados junto da empresa de marketing e vendas Geberit competente.

Oversættelse af original driftsvejledning

Information

Indhold

Information	67
Sikkerhed	67
Produktbeskrivelse	68
Betjening.....	69
Vedligeholdelse.....	71
Bortskaffelse.....	75

Sikkerhed

Målgruppe

Dette dokument henvender sig til driftsansvarlige af de følgende Geberit urinaler:

- Geberit urinal Selva med integreret styring, batteridrift eller selvforsynende
- Geberit urinal Preda med integreret styring, batteridrift eller selvforsynende

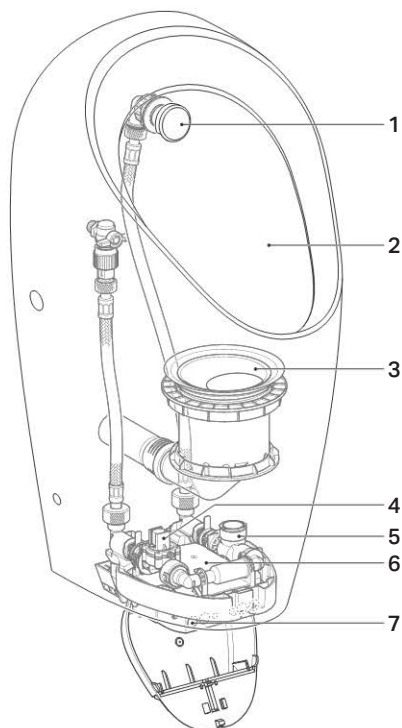
Bestemmelsesmæssig anvendelse

Geberit urinaler skal bruges som urinaler. Enhver anden anvendelse betragtes som utilsigtet. Geberit påtager sig ikke noget ansvar for følgerne af utilsigtet anvendelse.

Sikkerhedsinstruktioner

- Betjening, pleje og vedligeholdelse må udelukkende udføres af den driftsansvarlige som beskrevet i denne driftsvejledning
- Du må aldrig selv reparere Geberit urinaler. Undlad at foretage ændringer eller ekstrainsallationer
- Reparationer må udelukkende udføres med originale reserve- og tilbehørsdele af en fagmand

Opbygning



- 1 Forstøverhoved
- 2 Urinalkeramik
- 3 Vandlås
- 4 Magnetventil med kurvefilter
- 5 Generator (kun ved selvforsynende strømforsyning)
- 6 Urinalstyring med batteri eller selvforsynende strømforsyning
- 7 Infrarød sensor

Ombygning til drift med skyl

Geberit urinaler Selva og Preda til integreret styring (varenr. 116.075.00.1 og 116.085.00.1) leveres uden urinalstyring. Urinalerne kan ombygges til drift med skyl ved at montere en urinalstyring. Monteringen af urinalstyringen beskrives i følgende dokumenter:

- 966.932.00.0, monteringsvejledning for Geberit urinal Selva
- 966.930.00.0, monteringsvejledning for Geberit urinal Preda

Tekniske data

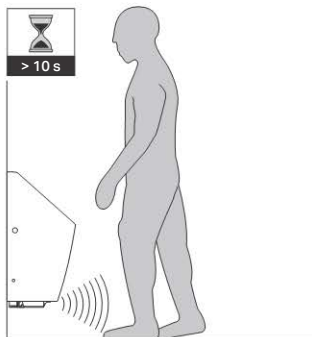
	Batteridrift	Selvforsynende strømforsyning
Driftsspænding	3 V DC	6,6 V DC
Batterilevetid	~ 2 år	–
Batteritype	Alkaline 1,5 V (AA)	–
Effektforbrug	<0,5 W	<0,5 W
Effektforbrug i standby	<0,1 W	<0,1 W
Forsyningstrykomsråde	100–800 kPa 1–8 bar	100–800 kPa 1–8 bar
Gennemstrømningsmængde ved 1 bar med gennemstrømningsregulator	0,18 l/s	0,18 l/s
Skylletid, fabriksindstilling	7 s	7 s
Indstillingsområde for skylletid	1–15 s	1–15 s

Betjening

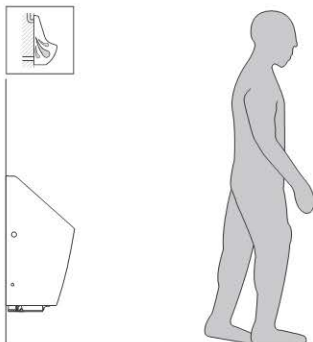
Aktivering af skyl

Den elektroniske aktivering af skyl har en benidentifikation, der fungerer ved hjælp af infrarødt lys. Registreringsområdet for benidentifikationen begynder ca. 50 cm foran urinalet.

- 1 Træd ind i registreringsområdet, og bliv stående i mindst 10 sekunder.



2 Forlad registreringsområde.



Resultat
Skyl udløses.

Fejlafhjælpning

Fejl	Årsag	Afhjælpning
Fejlskylninger (for tidligt, for sent, utilsigtet)	Registreringsafstand forkert indstillet	▶ Optimer registreringsafstand, se "Vedligeholdelse"
	Infrarødt vindue tilsmudset eller vådt	▶ Rengør eller aftør vindue
	Infrarødt vindue ridset	▶ Kontakt en fagmand
Vandet løber konstant i urinalkeramikken	Softwarefejl	▶ Start urinalstyring igen, se "Vedligeholdelse"
	Teknisk defekt	▶ Kontakt en fagmand
Urinalkeramikens skyl er ikke tilstrækkeligt	Skylletiden forkert indstillet	▶ Indstil skylletiden, se "Vedligeholdelse"
Skyllemængde aftager	Kurvefilter i magnetventilen tilstoppet	▶ Rengør kurvefilter, se "Vedligeholdelse"
Batteriadvarel trin 1 4 korte signaltoner, når registreringsområdet betrædes Batteriadvarel trin 2 Ingen aktivering af skyl, 2 korte signaltoner hvert 30. sekund Batteriadvarel trin 3 Ingen aktivering af skyl, ingen signaltone	Batterier opbrugt / genopladelige batterier tomme	▶ Udskift batterier / genopladelige batterier i den selvforsynende strømforsyning, se "Vedligeholdelse"

Vedligeholdelse

Opbygning af dette dokument

Illustrationerne til dette kapitel vises i slutningen af dokumentet. Henvisninger til de relevante illustrationssekvenser vises som følger:



Rengøring urinalkeramikken

Rengør urinalkeramikken med et flydende, mildt rengøringsmiddel.

i Aggressive og skurrende rengøringsmidler kan beskadige overfladen på urinalkeramikken. Anvend aldrig klor- eller syreholdige, slibende eller ætsende rengøringsmidler.

i Geberit anbefaler til rengøring Geberit AquaClean rengørings sæt (varenr. 242.547.00.1).

Aktiver rengøringsmodus

I rengøringsmodus undertrykkes aktivering af skyl i 10 minutter. I denne periode kan urinalet rengøres eller vandlåsen udskiftes.

i Rengøringsmodus kan først aktiveres 30 minutter efter aktivering af strømforsyningen eller indstilling af skylletiden.

i Rengøringsmodus kan også aktiveres med Geberit Clean-Handy.

Aktiver rengøringsmodus.



1 Hold i mindst 2 sekunder et hvidt ark papir hen foran den infrarøde sensor ved underkanten af urinalkeramikken.

2 Fjern det hvide ark papir efter 2 korte signaltoner.

Resultat

Aktivering af skyl undertrykkes i 10 minutter. I denne periode kan der høres en kort signaltone hvert 4. sekund.

3 Rengør urinal eller udskift vandlås.

4 Når de 10 minutter er gået, aktiveres der er skyl.

Rengøring eller udskiftning af forstøverhoved

Rengør afdækning og dyse til forstøverhovedet mindst én gang om året med et flydende, mildt rengøringsmiddel. Afkalk dysen efter behov med et almindeligt afkalkningsmiddel. Udskift dysen, hvis den ikke længere kan rengøres og afkalkes fuldstændigt.

Rengør eller udskift forstøverhoved.



1 Afmonter urinalstyring for at afbryde vandtilførslen.

2 Afmonter afdækning og dyse.

3 Rengør dysen, og skyl den med vand, eller udskift dysen (varenr. 243.333.00.1).

4 Monter dyse og afdækning.

5 Monter urinalstyring.

Resultat

Urinalet er atter klart til brug.

Udskiftning af vandlås

Af hygiejniske årsager skal vandlåsen skiftes mindst én gang om året.

Forudsætning

Rengøringsmodus er aktiveret.

Udskift vandlås.



3

1 Afmonter vandlås.

2 Udskift vandlås og afdækning (varenr. 243.312.00.1 og 243.314.00.1).

3 Monter vandlås.

Rengøring eller udskiftning af kurvefiltret

Rengør kurvefiltret i magnetventilen mindst hvert 2. år eller ved aftagende skyllemængde. Afkalk kurvefiltret ved behov med et almindeligt afkalkningsmiddel. Udskift kurvefiltret, hvis det ikke længere kan rengøres og afkalkes fuldstændigt.

Afmonter urinalstyring.



4

1 Åbn beskyttelsesklappen, og tag urinalstyringen ud.

2 Tag kablet til batterirummet eller rummet til de genopladelige batterier ud.

Rengør eller udskift kurvefiltret.



8

3 Afmonter kurvefiltret.

4 Rengør, afkalk eller udskift kurvefiltret.

5 Monter kurvefiltret.

Monter urinalstyring.



5

6 Sæt kablet til batterirummet eller rummet til de genopladelige batterier i.

7 Sæt urinalstyringen i, og luk beskyttelsesklappen.

Resultat

Urinalet er atter klart til brug.

Indstilling af skylletid

Deaktiver urinalstyring.



4

1 Åbn beskyttelsesklappen, og tag urinalstyringen ud.

2 Tag kablet til batterirummet eller rummet til de genopladelige batterier ud.

Genstart urinalstyring.



5

3 Sæt kablet til batterirummet eller rummet til de genopladelige batterier i.

4 Sæt urinalstyringen i, og luk beskyttelsesklappen.

Indstil skylletiden.



6



Indstillingen af skylletiden skal foretages inden for 30 minutter, efter strømforsyningen er aktiveret.

- 5** Hold i mindst 2 sekunder et hvidt ark papir hen foran den infrarøde sensor ved underkanten af urinalkeramikken.

- 6** Fjern det hvide ark papir efter 2 korte signaltoner.

- 7** Hold hånden hen foran den infrarøde sensor inden for 10 sekunder, og tag den væk efter det ønskede antal signaltoner. Mens hånden holdes foran sensoren, skylles der.
1 signaltone svarer til en skyllemængde på ca. 0,2 l.
Eksempel: 12 signaltoner = ca. 2,4 l

- 8** 2 korte signaltoner bekræfter indstillingen.
- Resultat**
Skylletiden er indstillet, og urinalet er atter klart til brug.

Udskiftning af batterier

Geberit urinaler med batteridrift skal have skiftet batterier ca. hvert 2. år. En signaltone, når registreringsområdet betrædes, viser, at batteriet snart er opbrugt, se "Fejlafhjælpning".

Forudsætning

To reservebatterier (alkali 1,5 V AA) ligger klar.

Afmonter urinalstyring.



4

- 1** Åbn beskyttelsesklappen, og tag urinalstyringen ud.

- 2** Tag kablet til batterirummet ud.

Udskift batterierne.



7

- 3** Tag batterirummet ud, og udskift batterier.

Monter urinalstyring.



5

- 4** Sæt kablet til batterirummet i.

- 5** Sæt urinalstyringen i, og luk beskyttelsesklappen.

Resultat

Urinalet er atter klart til brug.

Opladning af de genopladelige batterier til den selvforsynende strømforsyning

Hvis Geberit urinaler med selvforsynende strømforsyning bruges sjældent, oplades det genopladelige batteri for lidt. En signaltone, når registreringsområdet betrædes, viser, at det genopladelige batteri snart er tomt, se "Fejlafhjælpning".

Afmonter urinalstyring.



4

- 1** Åbn beskyttelsesklappen, og tag urinalstyringen ud.

- 2** Tag kablet til rummet til de genopladelige batterier ud.

- 3** Test og oplad det genopladelige batteri med oplader varenr. 116.452.00.1, se betjeningsvejledning 965.861.00.0.

Monter urinalstyring.



5

- 4** Sæt kablet til rummet til de genopladelige batterier i.

- 5** Sæt urinalstyringen i, og luk beskyttelsesklappen.

Resultat

Urinalet er atter klart til brug.

Optimering af registreringsafstand

Hvis skyellet udløses for tidligt, for sent eller utilsigtet, kan den infrarøde sensors registreringsafstand optimeres. I den forbindelse skal registreringsområdet atter udmåles.

Deaktiver urinalstyring.



4

- 1** Åbn beskyttelsesklappen, og tag urinalstyringen ud.

- 2** Tag kablet til batterirummet eller rummet til de genopladelige batterier ud.

Genstart urinalstyring.



5

- 3** Sæt kablet til batterirummet eller rummet til de genopladelige batterier i.

- 4** Sæt urinalstyringen i, og luk beskyttelsesklappen.

Optimer registreringsafstand.



9

- i** Optimeringen af registreringsafstanden skal foretages inden for 30 minutter, efter strømforsyningen er aktiveret.

- 5** Hold et hvidt ark papir hen foran den infrarøde sensor ved underkanten af urinalkeramikken. Efter 2 sekunder lyder der 2 korte signaltoner, hold det hvide ark foran den infrarøde sensor i yderligere 15 sekunder.

- 6** Fjern det hvide ark, når der lyder en signaltone hvert sekund.

- 7** Træd væk fra urinalet i mindst 10 sekunder, så registreringsområdet atter kan udmåles.

- 8** Når denne proces er afsluttet, aktiveres der et skyl.

Genstart af urinalstyring

Deaktiver urinalstyring.



4

- 1 Åbn beskyttelsesklappen, og tag urinalstyringen ud.

- 2 Sæt kablet til batterirummet eller rummet til de genopladelige batterier i.

Genstart urinalstyring.



5

- 3 Sæt kablet til batterirummet eller rummet til de genopladelige batterier i.

- 4 Sæt urinalstyringen i, og luk beskyttelsesklappen.

Resultat

Urinalet er atter klart til brug.

Bortskaffelse

Indholdsstoffer

Dette produkt lever op til kravene i direktivet 2011/65/EU RoHS (Begrænsning af brugen af visse farlige stoffer i elektrisk og elektronisk udstyr).

Bortskaffelse af affald fra elektrisk og elektronisk udstyr



Ifølge direktivet 2012/19/EU (WEEE-II) er producenter af elektriske apparater forpligtet til at tage brugte apparater retur og bortskaffe dem korrekt.

Symbolet angiver, at produktet ikke må bortskaffes sammen med restaffald. Brugte apparater skal leveres direkte tilbage til Geberit med henblik på faglig korrekt sagkyndig bortskaffelse.

Modtageradresser kan rekvireres hos det ansvarlige Geberit salgsselskab.

Informasjon

Innhold

Informasjon	76
Sikkerhet	76
Produktbeskrivelse	77
Betjening.....	78
Service	80
Avfallshåndtering	84

Sikkerhet

Målgruppe

Dette dokumentet retter seg mot eiere av følgende Geberit urinaler:

- Geberit urinal Selva med integrert styring, batteridrift eller uavhengig funksjon
- Geberit urinal Preda med integrert styring, batteridrift eller uavhengig funksjon

Korrekt bruk

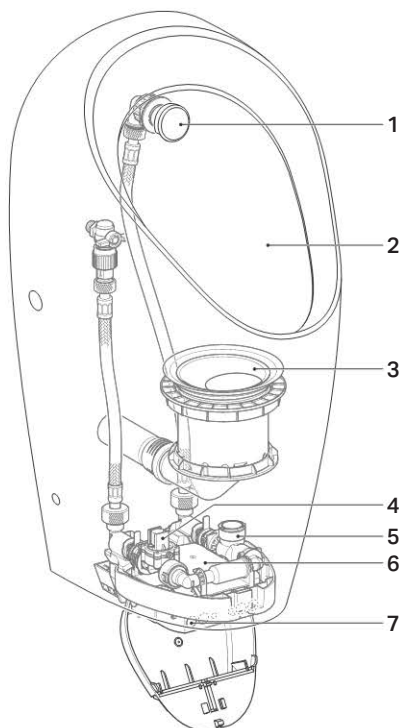
Geberit urinalene er beregnet på bruk som urinal. All annen bruk regnes som ikke korrekt. Geberit tar ikke ansvar for følger av ikke korrekt bruk.

Sikkerhetsanvisninger

- Betjening, stell og service skal kun utføres av eieren i den grad dette er beskrevet i denne driftsveiledningen
- Reparer aldri Geberit urinaler selv. Ikke foreta endringer eller tilleggsinstallasjoner
- Reparasjoner skal bare utføres av en fagperson med originale reserve- og tilbehørsdeler

Produktbeskrivelse

Oppbygging



- 1 Dusjhode
- 2 Urinalskål
- 3 Vannlås
- 4 Magnetventil med kurvfilter
- 5 Generator (bare ved uavhengig strømforsyning)
- 6 Urinalstyring med batteri eller uavhengig strømforsyning
- 7 Infrarød sensor

Ombygging til drift med spyling

Geberit urinalene Selva og Preda for integrert styring (art. nr. 116.075.00.1 og 116.085.00.1) leveres uten urinalstyring. Urinalene kan ombygges til drift med spyling ved installasjon av en urinalstyring. Montering av urinalstyringen er beskrevet i de følgende dokumentene:

- 966.932.00.0, monteringsanvisning for Geberit urinal Selva
- 966.930.00.0, monteringsanvisning for Geberit urinal Preda

Tekniske data

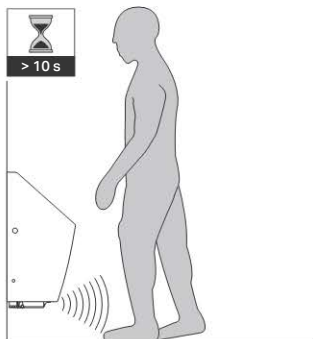
	Batteridrift	Uavhengig strømforsyning
Driftsspennning	3 V DC	6,6 V DC
Batteriets levetid	~ 2 år	–
Batteritype	Alkalisk 1,5 V (AA)	–
Inngangsstrøm	< 0,5 W	< 0,5 W
Inngangsstrøm standby	< 0,1 W	< 0,1 W
Strømningstrykkområde	100–800 kPa	100–800 kPa
	1–8 bar	1–8 bar
Gjennomstrømning ved 1 bar med gjennomstrømningsbegrenser	0,18 l/s	0,18 l/s
Spyletid fabrikkinnstilling	7 s	7 s
Spyletid innstillingsområde	1–15 s	1–15 s

Betjening

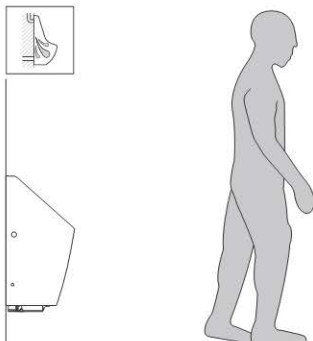
Utløse spyling

Den elektriske aktiveringen av spyling er utstyrt med en infrarød beinregistrering. Registreringsområdet for beinregistrering starter ca. 50 cm foran urinalet.

- 1 Gå inn i registreringsområdet, og bli der i minst 10 sekunder.



2 Forlat registreringsområdet.



Resultat
Spyling blir aktivert.

Utbedre feil

Feil	Årsak	Utbedring
Feilspylinger (for tidlig, for sent, utilsiktet)	Registreringsavstand stilt inn feil	► Optimaliser registreringsavstanden, se "Service"
	Det infrarøde vinduet er skittent eller fuktig	► Rengjør eller tørk vindu
	Det infrarøde vinduet er oppripet	► Kontakt en fagperson
Det renner stadig vann i urinalskålen	Programvarefeil	► Start urinalstyringen på nytt, se "Service"
	Teknisk defekt	► Kontakt en fagperson
Spylingen av urinalskålen er utilstrekkelig	Spyletiden er stilt inn feil	► Still inn spyletiden, se "Service"
Spylemengden reduseres	Kurvfilteret i magnetventilen er tett	► Rengjør kurvfilteret, se "Service"
Batteriadvarel nivå 1 4 korte signaltoner når man går inn i registreringsområdet Batteriadvarel nivå 2 Ingen aktivering av spyling, 2 korte signaltoner hvert 30. sekund Batteriadvarel nivå 3 Ingen aktivering av spyling, ingen signaltone	Batterier tomme / batteri tomt	► Skift batterier / lad opp batteriet på den uavhengige strømforsyningen, se "Service"

Service

Oppbyggingen i dette dokumentet

Bilder for dette kapitlet finner du i slutten av dokumentet. Henvisninger til respektive bildesekvenser framstilles på følgende måte:



Rengjør urinalskålen

Rengjør urinalskålen med et flytende, mildt rengjøringsmiddel.

i Aggressive og skurende rengjøringsmidler kan skade overflaten på urinalskålen. Ikke bruk klor- eller syreholdige, slipende eller etsende rengjøringsmidler.

i Til rengjøring anbefaler Geberit å bruke Geberit AquaClean rengjøringssett (art. nr. 242.547.00.1).

Aktivere rengjøringsmodus

I rengjøringsmodus deaktiveres aktivering av spyling i 10 minutter. I løpet av denne tiden kan urinalet rengjøres eller vannlåsen skiftes.

i Rengjøringsmodus kan først aktiveres 30 minutter etter aktivering av strømforsyningen eller innstilling av spyletiden.

i Rengjøringsmodusen kan også aktiveres med Geberit Clean-Handy.

Aktivere rengjøringsmodus.



1

1 Hold et hvitt papirark foran den infrarøde sensoren på underkanten av urinalskålen i minst 2 sekunder.

2 Fjern arket etter 2 korte signaltoner.

Resultat

Aktivering av spyling deaktiveres i 10 minutter. I løpet av denne tiden høres en kort signaltone hvert 4. sekund.

3 Rengjør urinalet, eller skift vannlåsen.

4 Etter 10 minutter blir en spyling utløst.

Rengjør eller skift dusjhodet

Rengjør dekslet og dysen til dusjhodet minst én gang om året med et flytende, mildt rengjøringsmiddel. Avkalk dysen ved behov med et vanlig avkalkningsmiddel. Skift dysen hvis det ikke lenger er mulig å rengjøre og avkalke den.

Rengjør eller skift dusjhodet.



2

1 Demonter urinalstyringen for å avbryte vanntilførselen.

2 Demonter dekslet og dysen.

3 Rengjør dysen og skylk med vann, eller skift dysen (art. nr. 243.333.00.1).

4 Monter dysen og dekslet.

5 Monter urinalstyringen.

Resultat

Urinalet er på nytt klar til bruk.

Skift vannlås

Av hygieniske årsaker må vannlåsen skiftes minst én gang om året.

Forutsetning

Rengjøringsmodus er aktivert.

Skift vannlåsen.



3

1 Demonter vannlåsen.

2 Skift vannlåsen og dekslet (art. nr. 243.312.00.1 og 243.314.00.1).

3 Monter vannlåsen.

Rengjør eller skift kurvfilteret

Rengjør kurvfilteret i magnetventilen minst hvert 2. år eller ved redusert spylemengde. Avkalk kurvfilteret ved behov med et vanlig avkalkningsmiddel. Skift kurvfilteret hvis det ikke lenger er mulig å rengjøre og avkalke det.

Demonter urinalstyringen.



4

1 Åpne beskyttelsesluken, og ta ut urinalstyringen.

2 Trekk ut kabelen til batterirommet.

Rengjør eller skift kurvfilteret.



8

3 Demonter kurvfilteret.

4 Rengjør, avkalk eller skift kurvfilteret.

5 Monter kurvfilteret.

Monter urinalstyringen.



5

6 Sett inn kabelen til batterirommet.

7 Sett inn urinalstyringen, og lukk beskyttelsesluken.

Resultat

Urinalet er på nytt klar til bruk.

Stille inn spyletiden

Deaktiver urinalstyringen.



4

1 Åpne beskyttelsesluken, og ta ut urinalstyringen.

2 Trekk ut kabelen til batterirommet.

Start urinalstyringen på nytt.



5

3 Sett inn kabelen til batterirommet.

4 Sett inn urinalstyringen, og lukk beskyttelsesluken.

Stil inn spyletiden.



6



Innstilling av spyletiden må gjennomføres innen 30 minutter etter at strømforsyningen er aktivert.

5 Hold et hvitt papirark foran den infrarøde sensoren på underkanten av urinalskålen i minst 2 sekunder.

6 Fjern arket etter 2 korte signaltoner.

7 Hold hånden foran den infrarøde sensoren innen 10 sekunder, og ta den bort etter ønsket antall signaltoner. Det spyles så lenge hånden holdes foran sensoren. 1 signaltone tilsvarer en spylemengde på ca. 0,2 l. Eksempel: 12 signaltoner = ca. 2,4 l

8 2 korte signaltoner bekrefter innstillingen.

Resultat

Spyletiden er innstilt, og urinalet er klart til bruk igjen.

Skifte batterier

Ved Geberit urinaler med batteridrift må batteriene skiftes ca. hvert 2. år. En signaltone når man går inn i registreringsområdet viser at batteriet snart er tomt, se "Utbedre feil".

Forutsetning

To reservebatterier (alkalisk 1,5 V AA) ligger klare.

Demonter urinalstyringen.



4

1 Åpne beskyttelsesluken, og ta ut urinalstyringen.

2 Trekk ut kabelen til batterirommet.

Skift batterier.



7

3 Ta ut batterirommet, og skift batterier.

Monter urinalstyringen.



5

4 Sett inn kabelen til batterirommet.

5 Sett inn urinalstyringen, og lukk beskyttelsesluken.

Resultat

Urinalet er på nytt klar til bruk.

Lad opp batteriet til den uavhengige strømforsyningen

Hvis Geberit urinaler med uavhengig strømforsyning brukes sjelden, lades batteriet lite. En signaltone når man går inn i registreringsområdet viser at batteriet snart er tomt, se "Utbedre feil".

Demonter urinalstyringen.



4

1 Åpne beskyttelsesluken, og ta ut urinalstyringen.

2 Trekk ut kabelen til batterirommet.

3 Test og lad batteriet med ladeapparat art. nr. 116.452.00.1, se brukerhåndbok 965.861.00.0.

Monter urinalstyringen.



5

4 Sett inn kabelen til batterirommet.

5 Sett inn urinalstyringen, og lukk beskyttelsesluken.

Resultat

Urinalet er på nytt klar til bruk.

Optimaliser registreringsavstanden

Hvis spylinger aktiveres for tidlig, for sent eller uønsket, kan registreringsavstanden til den infrarøde sensoren optimaliseres. Til det måles registreringsområdet på nytt.

Deaktiver urinalstyringen.



4

1 Åpne beskyttelsesluken, og ta ut urinalstyringen.

2 Trekk ut kabelen til batterirommet.

Start urinalstyringen på nytt.



5

3 Sett inn kabelen til batterirommet.

4 Sett inn urinalstyringen, og lukk beskyttelsesluken.

Optimaliser registreringsavstanden.



9

i Optimalisering av registreringsavstand må gjennomføres innen 30 minutter etter at strømforsyningen er aktivert.

5 Hold et hvitt papirark foran den infrarøde sensoren på underkanten av urinalskålen. Etter 2 sekunder høres 2 korte signaltoner, la det hvite arket være foran den infrarøde sensoren i 15 sekunder til.

6 Fjern det hvite arket når det høres en signaltone hvert sekund.

7 Gå bort fra urinalet i minst 10 sekunder slik at registreringsområdet kan måles på nytt.

8 Når denne prosessen er fullført, blir en spyling utløst.

Start urinalstyringen på nytt

Deaktiver urinalstyringen.



4

1 Åpne beskyttelsesluken, og ta ut urinalstyringen.

2 Trekk ut kabelen til batterirommet.

Start urinalstyringen på nytt.



5

3 Sett inn kabelen til batterirommet.

4 Sett inn urinalstyringen, og lukk beskyttelsesluken.

Resultat

Urinalet er på nytt klar til bruk.

Avfallshåndtering

Innholdsstoffer

Dette produktet er i samsvar med kravene i EU-direktiv 2011/65/ RoHS (Begrensning av bruk av farlige stoffer i elektriske og elektroniske produkter).

Avfallshåndtering av utrangert elektrisk og elektronisk utstyr



I henhold til EU-direktiv 2012/19/ (WEEE-II) er produsentene av elektroutstyr forpliktet til å ta gammelt utstyr i retur og deponere dette forskriftsmessig.

Symbolet angir at produktet ikke skal deponeres sammen med restavfallet. Gammelt utstyr skal sendes i retur direkte til Geberit for forskriftsmessig deponering.

Aktuelle mottaksadresser får du fra din Geberit-merkeforhandler.

Översättning av driftsinstruktion i original

Information

Innehåll

Information	85
Säkerhet	85
Produktbeskrivning	86
Manövrering	87
Service	89
Avfallshantering	93

Säkerhet

Målgrupp

Detta dokument vänder sig till ägare av följande Geberit urinaler:

- Geberit urinal Selva med integrerad styrning, batteridrift eller självförsörjande
- Geberit urinal Preda med integrerad styrning, batteridrift eller självförsörjande

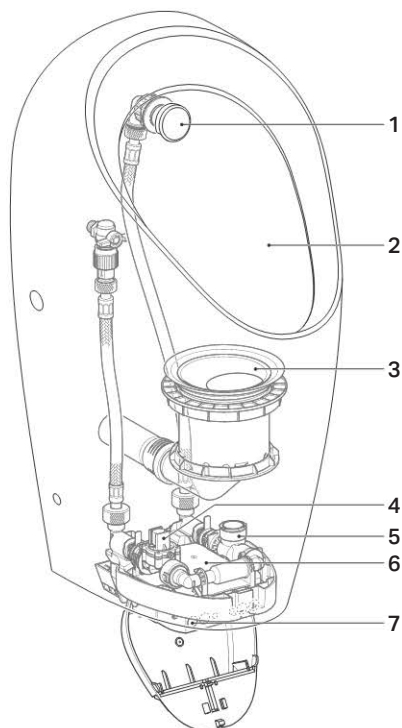
Ändamålsenlig användning

Geberit urinaler ska användas som urinal. All annan användning anses vara icke ändamålsenlig. Geberit åtar sig inget ansvar för följderna av icke ändamålsenlig användning.

Säkerhetsanvisningar

- Manövrering, skötsel och service får endast utföras av ägaren i den utsträckning som beskrivs i denna driftinstruktion
- Reparera aldrig Geberit urinaler på egen hand. Utför inga ändringar eller tilläggsinstallationer
- Reparationer får endast utföras av fackman med originalreservdelar och -tillbehör

Uppbyggnad



- 1 Sprayhuvud
- 2 Porslin
- 3 Vattenlås
- 4 Magnetventil med korgfilter
- 5 Generator (endast vid självförsörjande strömförsörjning)
- 6 Urinalstyrning med batteri eller självförsörjande strömförsörjning
- 7 Infraröd sensor

Omställning till drift med spolning

Geberit urinalerna Selva och Preda för integrerad styrning (artikelnr 116.075.00.1 och 116.085.00.1) levereras utan urinalstyrning. Urinalerna kan ställas om till drift med spolning genom att montera en urinalstyrning. Monteringen av urinalstyrningen beskrivs i följande dokument:

- 966.932.00.0, monteringsanvisning för Geberit urinal Selva
- 966.930.00.0, monteringsanvisning för Geberit urinal Preda

Tekniska data

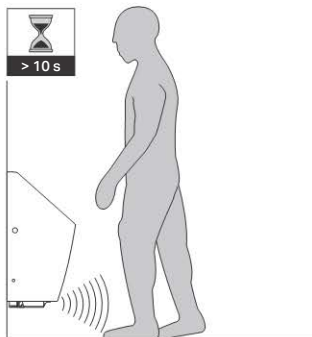
	Batteridrift	Självförsörjande strömförsörjning
Spänning	3 V DC	6,6 V DC
Batteriets livslängd	~ 2 år	–
Batterityp	Alkaliskt batteri 1,5 V (AA)	–
Effekt	< 0,5 W	< 0,5 W
Effekt standby	< 0,1 W	< 0,1 W
Intervall för flödestryck	100–800 kPa	100–800 kPa
	1–8 bar	1–8 bar
Flöde vid 1 bar med flödesbegränsare	0,18 l/s	0,18 l/s
Spoltid, fabriksinställning	7 s	7 s
Spoltid, inställningsområde	1–15 s	1–15 s

Manövrering

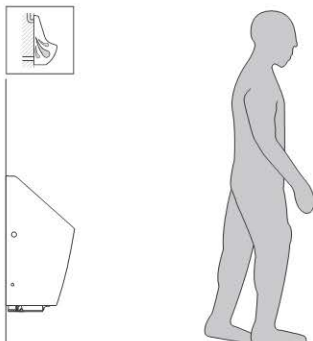
Starta spolning

Den elektroniska spolningen har en infraröd benregistrering. Benregistreringens mätområde börjar ca 50 cm framför urinalen.

- 1 Beträd mätområdet och vänta minst 10 sekunder.



2 Lämna mätområdet.



Resultat
Spolning utlöses.

Åtgärda störningar

Störning	Orsak	Åtgärd
Felspolningar (för tidiga, för sena, oavsiktliga)	Mätavstånd felaktigt inställt	► Optimera mätavståndet, se "Service"
	Det infraröda ögat är smutsigt eller blött	► Rengör eller torka av det infraröda ögat
	Det infraröda ögat är repat	► Kontakta fackman
Vatten rinner oavbrutet ner i porslinet	Programvarustörning	► Starta om urinalstyrningen, se "Service"
	Teknisk defekt	► Kontakta fackman
Porslinets urspolning är otillräcklig	Spoltiden felaktigt inställd	► Ställ in spoltiden, se "Service"
Spolmängden avtar	Korgfiltret i magnetventilen är igensatt	► Rengör korgfiltret, se "Service"
Batterivarning steg 1 4 korta ljudsignaler när mätområdet beträds Batterivarning steg 2 Ingen spolning, 2 korta ljudsignaler var 30:e sekund Batterivarning steg 3 Ingen spolning, ingen ljudsignal	Batterierna är slut	► Byt batterier eller ladda den självförsörjande strömförsörjningens batteri, se "Service"

Service

Dokumentets uppbyggnad

Bilderna för detta kapitel återfinns i slutet av dokumentet. Hänvisningarna till bildsekvenserna visas på följande sätt:



Rengöra porslinet

Rengör porslinet med ett mildt, flytande rengöringsmedel.

i Aggressiva och polerande rengöringsmedel kan skada porslinets yta. Använd inga rengöringsmedel som innehåller klor eller syror eller som är slipande eller frätande.

i För rengöring rekommenderar Geberit rengöringssetet Geberit AquaClean (artikelnr 242.547.00.1).

Aktivera rengöringsläget

I rengöringsläget hålls spolningen tillbaka i 10 minuter. Under den här tiden kan urinalen rengöras eller vattenlåset bytas.

i Rengöringsläget kan aktiveras först 30 minuter efter att strömförsörjningen har anslutits eller att spoltiden har ställts in.

i Rengöringsläget kan även aktiveras med Geberit Clean-Handy.

Aktivera rengöringsläget.



1 Håll ett vitt papper mot nederkanten av porslinet framför den infraröda sensorn i minst 2 sekunder.

2 Ta bort det vita pappret efter 2 korta ljudsignaler.

Resultat

Spolningen hålls tillbaka i 10 minuter. Under den här tiden hörs en kort ljudsignal var 4:e sekund.

3 Rengör urinalen eller byt ut vattenlåset.

4 När 10 minuter har gått utlöses en spolning.

Rengöra eller byta ut sprayhuvudet

Rengör sprayhuvudets kåpa och munstycke minst en gång om året med ett mildt, flytande rengöringsmedel. Avkalka munstycket vid behov med ett vanligt avkalkningsmedel. Byt ut munstycket när det inte längre går att rengöra och avkalka fullständig.

Rengöra eller byta ut sprayhuvudet.



1 Demontera urinalstyrningen för att avbryta vattentillförseln.

2 Demontera kåpan och munstycket.

3 Rengör munstycket och skölj med vatten eller byt ut munstycket (artikelnr 243.333.00.1).

4 Montera munstycket och kåpan.

5 Montera urinalstyrningen.

Resultat

Urinalen är åter driftsklar.

Byta vattenlåset

Av hygieniska skäl måste vattenlåset bytas ut minst en gång per år.

Förutsättningar

Rengöringsläget är aktiverat.

Byta vattenlåset.



3

1 Demontera vattenlåset.

2 Byt ut vattenlåset och kåpan (artikelnr 243.312.00.1 och 243.314.00.1).

3 Montera vattenlåset.

Rengöra eller byta korgfiltret

Rengör korgfiltret i magnetventilen minst vartannat år eller vid avtagande spolmängd. Avkalka korgfiltret vid behov med ett vanligt avkalkningsmedel. Byt ut korgfiltret när det inte längre går att rengöra och avkalka fullständigt.

Demontera urinalstyrningen.



4

1 Öppna skyddskåpan och ta bort urinalstyrningen.

2 Dra ut kabeln till batteri- eller ackumulatorfacket.

Rengöra eller byta ut korgfiltret.



8

3 Demontera korgfiltret.

4 Rengör, avkalka eller byt ut korgfiltret.

5 Montera korgfiltret.

Montera urinalstyrningen.



5

6 Sätt i kabeln till batteri- eller ackumulatorfacket.

7 Sätt in urinalstyrningen och stäng skyddskåpan.

Resultat

Urinalen är åter driftsklar.

Ställa in spoltid

Deaktivera urinalstyrningen.



4

1 Öppna skyddskåpan och ta bort urinalstyrningen.

2 Dra ut kabeln till batteri- eller ackumulatorfacket.

Starta om urinalstyrningen.



5

3 Sätt i kabeln till batteri- eller ackumulatorfacket.

4 Sätt in urinalstyrningen och stäng skyddskåpan.

Ställa in spoltiden.



6

i Spoltiden måste ställas in inom 30 minuter från och med att strömförsörjningen aktiveras.

5 Håll ett vitt papper mot nederkanten av porslinet framför den infraröda sensorn i minst 2 sekunder.

6 Ta bort det vita pappret efter 2 korta ljudsignaler.

7 Håll handen framför den infraröda sensorn inom 10 sekunder och ta bort den efter önskat antal ljudsignaler. Spolningen pågår lika länge som handen är framför sensorn.
1 ljudsignal motsvarar en spolmängd på ca 0,2 l.
Exempel: 12 ljudsignaler = ca 2,4 l

8 2 korta ljudsignaler bekräftar inställningen.
Resultat
Spoltiden är inställd och urinalen är driftsklar igen.

Byta ut batterierna

På Geberit urinaler med batteridrift måste batterierna bytas ungefär vartannat år. En ljudsignal när mätområdet beträds anger att batteriet snart är förbrukat, se "Åtgärda störningar".

Förutsättningar

Två reservbatterier (alkaliska 1,5 V AA) finns till förfogande.

Demontera urinalstyrningen.



1 Öppna skyddskåpan och ta bort urinalstyrningen.

2 Dra ut kabeln till batterifacket.

Byt ut batterierna.



3 Ta ut batterifacket och byt batterier.

Montera urinalstyrningen.



4 Sätt i kabeln till batterifacket.

5 Sätt in urinalstyrningen och stäng skyddskåpan.

Resultat

Urinalen är åter driftsklar.

Ladda den självförsörjande strömförsörjningens batteri

Om Geberit urinaler med självförsörjande strömförsörjning används sällan laddas batteriet för lite. En ljudsignal när mätområdet beträds anger att batteriet snart är urladdat, se "Åtgärda störningar".

Demontera urinalstyrningen.



1 Öppna skyddskåpan och ta bort urinalstyrningen.

2 Dra ut kabeln till ackumulatorfacket.

3 Testa och ladda batteriet med batteriladdaren med artikelnr 116.452.00.1, se bruksanvisning 965.861.00.0.

Montera urinalstyrningen.



4 Sätt i kabeln till ackumulatorfacket.

5 Sätt in urinalstyrningen och stäng skyddskåpan.

Resultat

Urinalen är åter driftsklar.

Optimera mätavståndet

Om spolningarna utlöses för tidigt, för sent eller oönskat kan den infraröda sensorns mätavstånd optimeras. I så fall görs en ny dimensionering av mätområdet.

Deaktivera urinalstyrningen.



4

1 Öppna skyddskåpan och ta bort urinalstyrningen.

2 Dra ut kabeln till batteri- eller ackumulatorfacket.

Starta om urinalstyrningen.



5

3 Sätt i kabeln till batteri- eller ackumulatorfacket.

4 Sätt in urinalstyrningen och stäng skyddskåpan.

Optimera mätavståndet.



9



Mätavståndet måste optimeras inom 30 minuter från och med att strömförsörjningen aktiveras.

5 Håll ett vitt papper mot nederkanten av porslinet framför den infraröda sensorn. Efter 2 sekunder hörs 2 korta ljudsignaler. Håll ett vitt papper framför den infraröda sensorn i ytterligare 15 sekunder.

6 Ta bort det vita pappret så snart det hörs en ljudsignal varje sekund.

7 Gå bort från urinalen i minst 10 sekunder så att mätområdet kan dimensioneras om.

8 När processen är klar utlöses en spolning.

Starta om urinalstyrningen

Deaktivera urinalstyrningen.



4

1 Öppna skyddskåpan och ta bort urinalstyrningen.

2 Dra ut kabeln till batteri- eller ackumulatorfacket.

Starta om urinalstyrningen.



5

3 Sätt i kabeln till batteri- eller ackumulatorfacket.

4 Sätt in urinalstyrningen och stäng skyddskåpan.

Resultat

Urinalen är åter driftsklar.

Avfallshantering

Ingående ämnen

Denna produkt överensstämmer med kraven i direktiv 2011/65/EU RoHS (begränsning av användningen av vissa farliga ämnen i elektriska och elektroniska produkter).

Avfallshantering av förbrukade elektriska apparater



Enligt direktiv 2012/19/EU (WEEE-II) är tillverkare av elektriska apparater skyldiga att ta tillbaka gamla apparater och avfallshandera dem på yrkesmässigt sätt.

Symbolen anger att produkten inte får avfallshanderas tillsammans med osorterat avfall. Gamla apparater ska lämnas tillbaka till Geberit direkt för fackmässig avfallshantering. Information om inlämningsadresser finns hos Geberits återförsäljare.

Tiedot

Sisällys

Tiedot.....	94
Turvallisuus.....	94
Tuotekuvaus	95
Käyttö	96
Kunnossapito.....	98
Hävittäminen.....	102

Turvallisuus

Kohderyhmä

Tämä dokumentti on suunnattu seuraavien Geberit-urinaalien käyttäjille:

- Geberit-urinaali Selva integroidulla ohjauksella, paristokäyttö tai itsenäinen
- Geberit-urinaali Preda integroidulla ohjauksella, paristokäyttö tai itsenäinen

Määräysten mukainen käyttö

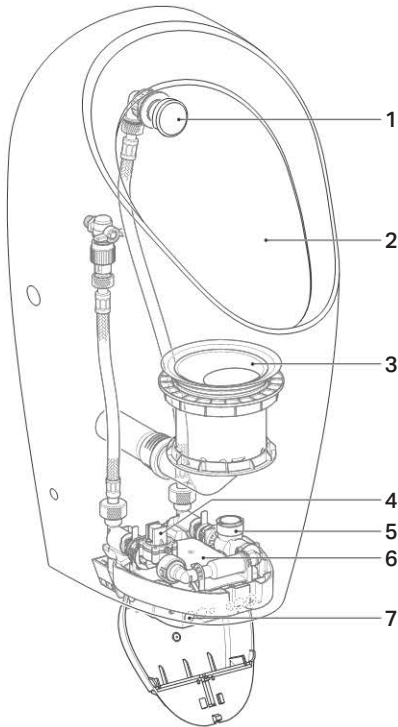
Geberit-urinaalit on tarkoitettu käytettäväksi urinaaleina. Kaikki muu käyttö on määräystenvastaista. Geberit ei ota vastuuta seurauksista, jotka johtuvat määräystenvastaisesta käytöstä.

Turvallisuusohjeet

- Käyttäjä saa käyttää, hoitaa ja huoltaa laitetta vain niiltä osin, kuin tässä käyttöohjeessa on kuvattu
- Älä koskaan korjaa Geberit-urinaaleja itse. Älä tee tuotteeseen mitään muutoksia tai lisäasennuksia
- Korjaukset saa tehdä vain ammattilainen ja niissä saa käyttää vain alkuperäisiä vara- ja lisäosia

Tuotekuvaus

Rakenne



- 1 Ruiskutuspää
- 2 Posliini
- 3 Vesilukko
- 4 Magneettiventtiili ja korisuodatin
- 5 Sähkögeneraattori (vain, jos itsenäinen sähkönsyöttö)
- 6 Urinaalihuhtelulaite paristolla tai itsenäisellä sähkönsyötöllä
- 7 Infrapunatunnistin

Muuntaminen käyttöön huuhtelun kanssa

Geberit-urinaalit Selva ja Preda integroidulla ohjauksella (tuotenro 116.075.00.1 ja 116.085.00.1) toimitetaan ilman urinaalihuhtelulaitetta. Urinaalit voidaan varustaa huuhtelulla asentamalla urinaalihuhtelulaite. Urinaalihuhtelulaitteen asennus on kuvattu seuraavissa dokumenteissa:

- 966.932.00.0, asennusohje Geberit-urinaalille Selva
- 966.930.00.0, asennusohje Geberit-urinaalille Preda

Tekniset tiedot

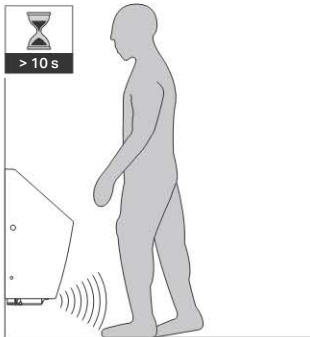
	Paristokäyttö	Itsenäinen sähkönsyöttö
Käyttövirta	3 V DC	6,6 V DC
Pariston käyttöikä	~ 2 vuotta	–
Paristotyyppi	Alkali 1,5 V (AA)	–
Tehontarve	<0,5 W	<0,5 W
Tehontarve valmiustilassa	<0,1 W	<0,1 W
Virtauspainealue	100–800 kPa 1–8 bar	100–800 kPa 1–8 bar
Virtausmäärä paineessa 1 bar virtauksenrajoittimella	0,18 l/s	0,18 l/s
Huuhteluajan tehdasasetus	7 s	7 s
Huuhteluajan säätöalue	1–15 s	1–15 s

Käyttö

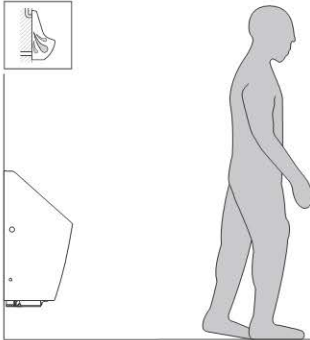
Huuhtelu

Elektronisessa painikkeessa on jalkojen tunnistus infrapunauksen avulla. Jalkojen tunnistuksen ilmaisualue alkaa n. 50 cm ennen urinaalia.

- 1 Astu ilmaisualueelle ja viivy sillä vähintään 10 sekuntia.



2 Poistu ilmaisuusalueelta.



Tulos

Huuhdeltu käynnistetään.

Häiriöiden korjaus

Häiriö	Syy	Korjaus
Virheellinen huuhtelu (liian aikaisin, liian myöhään, ei-toivottu)	Ilmaisuetäisyys säädetty väärin	► Optimoi ilmaisuetäisyys, katso "Kunnossapito"
	Infrapunaikkuna on likaantunut tai märkä	► Puhdista tai kuivaa infrapunaikkuna
	Infrapunaikkuna naarmuinen	► Ota yhteyttä ammattilaiseen
Vettä valuu jatkuvasti posliiniin	Ohjelmistohäiriö	► Käynnistä urinaalihuhtelulaite uudelleen, katso "Kunnossapito"
	Tekninen vika	► Ota yhteyttä ammattilaiseen
Posliinin huuhtelu ei ole riittävä	Huuhtelu aika väärin säädetty	► Säädä huuhtelu aika, katso "Kunnossapito"
Huuhtelumäärä vähenee	Magneettiventtiilin korisuodatin tukossa	► Puhdista korisuodatin, katso "Kunnossapito"
Paristovaroitus, taso 1 4 lyhyttä merkkiääntä astuttaessa ilmaisuusalueelle Paristovaroitus, taso 2 Ei huuhtelutoimintaa, 2 lyhyttä merkkiääntä 30 sekunnin välein Paristovaroitus, taso 3 Ei huuhtelutoimintaa, ei merkkiääntä	Paristot tyhjä / akku tyhjä	► Vaihda paristot / lataa itsenäisen sähkönsyötön akku, katso "Kunnossapito"

Kunnossapito

Tämän dokumentin rakenne

Tämän luvun kuvat on esitetty tämän dokumentin lopussa. Viittaukset vastaaviin kuvaosioihin esitetään seuraavalla tavalla:



Posliinin puhdistus

Puhdista posliini nestemäisellä, miedolla puhdistusaineella.

i Voimakkaat ja hankaavat puhdistusaineet voivat vahingoittaa posliinin pintaa. Älä käytä klooripitoisia tai happamia, hankaavia tai syövyttäviä puhdistusaineita.

i Puhdistukseen Geberit suosittelee Geberit AquaClean -puhdistussarjaa (tuotenro 242.547.00.1).

Puhdistusohjelman aktivointi

Puhdistusohjelmassa huuhtelutoiminto estetään 10 minuutin ajaksi. Tänä aikana urinaali voidaan puhdistaa tai vesilukko vaihtaa.

i Puhdistusohjelman voi aktivoida vasta 30 minuuttia sähkönsyötön aktivoinnin tai huuhteluaajan säädön jälkeen.

i Puhdistusohjelma voidaan aktivoida myös Geberit Clean -ohjaimella.

Aktivoi puhdistusohjelma.



1 Pidä valkoista paperia vähintään 2 sekuntia posliinin alareunalla infrapunatunnistimen edessä.

2 Poista valkoinen paperi 2 lyhyen merkkiäänän jälkeen.

Tulos

Huuhtelutoiminto estetään 10 minuutin ajaksi. Tänä aikana kuuluu lyhyt merkkiäänä 4 sekunnin välein.

3 Puhdista urinaali tai vaihda vesilukko.

4 10 minuutin kuluttua huuhtelu käynnistyy.

Ruiskutuspään puhdistaminen tai vaihtaminen

Puhdista ruiskutuspään suojakuori ja suutin vähintään kerran vuodessa nestemäisellä, miedolla puhdistusaineella. Poista tarvittaessa kalkki suuttimesta tavallisella kalkinpoistoaineella. Vaihda suutin, jos täydellinen puhdistus ja kalkinpoisto ei enää onnistu.

Puhdista tai vaihda ruiskutuspää.



1 Sulje sulkuventtiili purkamalla urinaalihuuhtelulaite.

2 Pura suojakuori ja suutin.

3 Puhdista suutin ja huuhtele vedellä tai vaihda suutin (tuotenro 243.333.00.1).

4 Asenna suutin ja suojakuori.

5 Asenna urinaalihuuhtelulaite.

Tulos

Urinaali on jälleen käyttövalmis.

Vesilukon vaihtaminen

Vaihda vesilukko hygieniasyistä vähintään kerran vuodessa.

Edellytykset

Puhdistusohjelma on aktivoitu.

Vaihda vesilukko.



3

- 1** Pura vesilukko.
- 2** Vaihda vesilukko ja suojakuori (tuoteno 243.312.00.1 ja 243.314.00.1).

- 3** Asenna vesilukko.

Korisuodattimen puhdistaminen tai vaihtaminen

Puhdista magneettiventtiilin korisuodatin vähintään 2 vuoden välein tai kun huuhtelumäärä laskee. Poista tarvittaessa kalkki korisuodattimesta tavallisella kalkinpoistoaineella. Vaihda korisuodatin, jos täydellinen puhdistus ja kalkinpoisto ei enää onnistu.

Pura urinaalihuuhdelulaite.



4

- 1** Avaa suojaluukku ja poista urinaalihuuhdelulaite.
- 2** Irrota paristo- tai akkukotelon johto.

Puhdista tai vaihda korisuodatin.



8

- 3** Pura korisuodatin.

- 4** Puhdista korisuodatin, poista siitä kalkki tai vaihda se.

- 5** Asenna korisuodatin.

Asenna urinaalihuuhdelulaite.



5

- 6** Kytke paristo- tai akkukotelon johto.

- 7** Kiinnitä urinaalihuuhdelulaite ja sulje suojaluukku.

Tulos

Urinaali on jälleen käyttövalmis.

Huuhteluajan asetus

Poista urinaalihuuhdelulaite käytöstä.



4

- 1** Avaa suojaluukku ja poista urinaalihuuhdelulaite.

- 2** Irrota paristo- tai akkukotelon johto.

Käynnistä urinaalihuuhdelulaite uudelleen.



5

- 3** Kytke paristo- tai akkukotelon johto.

- 4** Kiinnitä urinaalihuuhdelulaite ja sulje suojaluukku.

Aseta huuhtelu aika.



6



Huuhtelu-aika on säädettävä 30 minuutin kuluessa sähkönsyötön aktivoimisen jälkeen.

- 5** Pidä valkoista paperia vähintään 2 sekuntia posliinin alareunalla infrapunatunnistimen edessä.
- 6** Poista valkoinen paperi 2 lyhyen merkkiäänien jälkeen.
- 7** Pidä kättä 10 sekunnin kuluessa infrapunatunnistimen edessä ja ota pois, kun olet kuullut halutun määrän merkkiääninä. Huuhtelu on aktiivinen niin kauan, kuin käsi on tunnistimen edessä.
1 merkkiääni vastaa n. 0,2 l:n huuhtelumäärää.
Esimerkki: 12 merkkiääntä = n. 2,4 l
- 8** 2 lyhyttä merkkiääntä vahvistavat asetuksen.
Tulos
Huuhtelu-aika on säädetty ja urinaali on taas käyttövalmis.

Paristojen vaihtaminen

Paristokäyttöisissä Geberit-urinaaleissa paristot on vaihdettava n. 2 vuoden välein. Merkkiääni ilmoittaa ilmaisualueelle astuttaessa, että paristo on pian tyhjä, katso "Häiriöiden korjaus".

Edellytykset

Tuotteen mukana toimitetaan kaksi varaparistoa (alkali 1,5 V AA).

Pura urinaalihuuhdelulaite.

**4**

- 1** Avaa suojalukku ja poista urinaalihuuhdelulaite.
- 2** Irrota paristokotelon johto.

Vaihda paristot.

**7**

- 3** Poista paristokotelo ja vaihda paristot.

Asenna urinaalihuuhdelulaite.

**5**

- 4** Kytke paristokotelon johto.
- 5** Kiinnitä urinaalihuuhdelulaite ja sulje suojalukku.
Tulos
Urinaali on jälleen käyttövalmis.

Itsenäisen sähkönsyötön akun lataaminen

Jos Geberit-urinaaleja, joissa on itsenäinen sähkönsyöttö, käytetään harvoin, akku latautuu liian vähän. Merkkiääni ilmoittaa ilmaisualueelle astuttaessa, että akku on pian tyhjä, katso "Häiriöiden korjaus".

Pura urinaalihuuhdelulaite.

**4**

- 1** Avaa suojalukku ja poista urinaalihuuhdelulaite.
- 2** Irrota akkukotelon johto.
- 3** Testaa ja lataa akku laturilla, tuotenro 116.452.00.1, katso käyttöohje 965.861.00.0.

Asenna urinaalihuuhdelulaite.

**5**

- 4** Kytke akkukotelon johto.
- 5** Kiinnitä urinaalihuuhdelulaite ja sulje suojaaluukku.
- Tulos**
Urinaali on jälleen käyttövalmis.

Ilmaisuetäisyyden optimointi

Jos huuhtelut laukeavat liian aikaisin, liian myöhään tai tahattomasti, voidaan infrapunatunnistimen ilmaisuetäisyys optimoida. Sitä varten ilmaisualue mitataan uudelleen.

Poista urinaalihuuhdelulaite käytöstä.



4

- 1** Avaa suojaaluukku ja poista urinaalihuuhdelulaite.
- 2** Irrota paristo- tai akkukotelon johto.

Käynnistä urinaalihuuhdelulaite uudelleen.



5

- 3** Kytke paristo- tai akkukotelon johto.
- 4** Kiinnitä urinaalihuuhdelulaite ja sulje suojaaluukku.

Optimoi ilmaisuetäisyys.



9



Ilmaisuetäisyyden optimointi on suoritettava 30 minuutin kuluessa sähkönsyötön aktivoimisen jälkeen.

- 5** Pidä valkoista paperia posliinin alareunalla infrapunatunnistimen edessä. 2 sekunnin kuluttua kuuluu 2 lyhyttä merkkiääntä. Jätä valkoinen paperi vielä 15 sekunnin ajaksi infrapunatunnistimen eteen.
- 6** Poista valkoinen paperi heti, kun kuuluu merkkiääni joka sekunti.
- 7** Astu vähintään 10 sekunnin ajaksi pois urinaalilta, jotta ilmaisualue voidaan mitata uudelleen.
- 8** Prosessin jälkeen laukaistaan huuhtelu.

Urinaalihuuhdelulaitteen käynnistäminen uudelleen

Poista urinaalihuuhdelulaite käytöstä.



4

- 1** Avaa suojaaluukku ja poista urinaalihuuhdelulaite.
- 2** Irrota paristo- tai akkukotelon johto.

Käynnistä urinaalihuuhdelulaite uudelleen.



5

- 3** Kytke paristo- tai akkukotelon johto.
- 4** Kiinnitä urinaalihuuhdelulaite ja sulje suojaaluukku.

Tulos

Urinaali on jälleen käyttövalmis.

Hävittäminen

Valmistusaineet

Tämä tuote vastaa direktiivin 2011/65/EU (tiettyjen vaarallisten aineiden käytön rajoittaminen sähkö- ja elektroniikkalaitteissa) vaatimuksia.

Sähkö- ja elektroniikkalaiteromun hävittäminen



■

Euroopan unionin direktiivin 2012/19/EU (WEEE-II) mukaan sähkölaitteiden valmistajat ovat velvoitettuja ottamaan takaisin käytöstä poistetut laitteet ja hävittämään ne asianmukaisesti. Symboli ilmoittaa, että tuotetta ei saa hävittää sekajätteen mukana. Käytöstä poistetut laitteet on toimitettava asianmukaista jätteen hävittämistä varten suoraan Geberit-yhtiöön. Vastaanottoaikkojen osoitteita voi tiedustella vastaavalta Geberit-jakeluyhtiöltä.

Pýðing notendahandbókar úr frummáli

Upplýsingar

Efni

Upplýsingar	103
Öryggi	103
Vörulýsing	104
Notkun	105
Viðhald	107
Förgun	111

Öryggi

Markhópur

Þetta skjal er ætlað fyrir rekstraraðila eftirfarandi Geberit þvagskála:

- Geberit Selva þvagskálar með innbyggðri stýringu, sem ganga fyrir rafhlöðum eða án ytri aflgjafa
- Geberit Preda þvagskálar með innbyggðri stýringu, sem ganga fyrir rafhlöðum eða án ytri aflgjafa

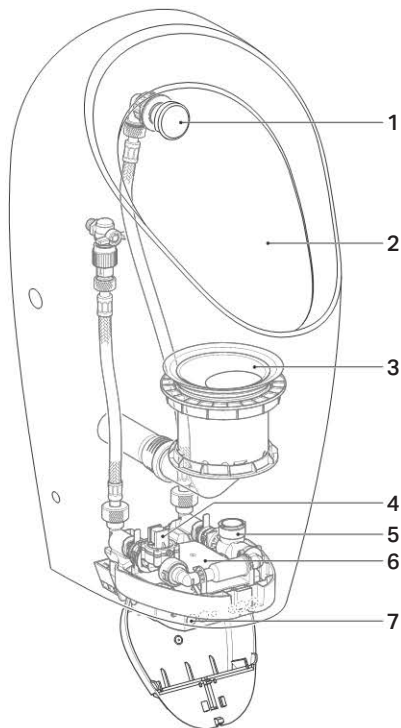
Rétt notkun

Eingöngu má nota Geberit þvagskálarnar sem þvagskálar. Öll önnur notkun telst vera röng. Geberit tekur enga ábyrgð á afleiðingum rangrar notkunar.

Öryggisupplýsingar

- Rekstraraðilar mega aðeins annast viðhald, umhirðu og notkun sjálfir að því marki sem lýst er í þessari notkunarleiðbeiningar
- Reynið alls ekki að gera við Geberit þvagskálar á eigin spýtur. Ekki má breyta búnaðinum eða bæta neinu við hann
- Viðgerðir skulu eingöngu fagmenn vinna og aðeins nota til þess varahluti og fylgihluti frá framleiðanda

Samsetning



- 1 Úðahaus
- 2 Þvagskál
- 3 Vatnslás
- 4 Segulloki með körfusú
- 5 Rafall (aðeins ef ytri aflgjafi er ekki fyrir hendi)
- 6 Þvagskálástýring með rafhlöðu eða án ytri aflgjafa
- 7 Innrauður skynjari

Breytt yfir í notkun með skolon

Geberit þvagskálarnar Selva og Preda fyrir innbyggða stýringu (vörunúmer 116.075.00.1 og 116.085.00.1) eru afhentar án þvagskálástýringar. Hægt er að breyta þvagskálunum fyrir notkun með skolon með því að setja upp þvagskálástýringu. Leiðbeiningar um uppsetningu þvagskálástýringarinnar er að finna í eftirfarandi skjölum:

- 966.932.00.0, uppsetningarleiðbeiningar Geberit Selva þvagskálarnar
- 966.930.00.0, uppsetningarleiðbeiningar Geberit Preda þvagskálarnar

Tæknilegar upplýsingar

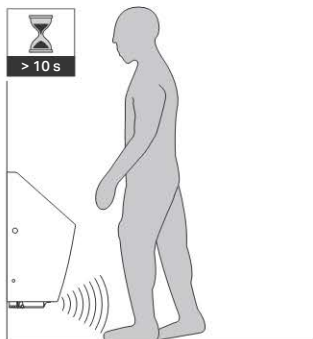
	Rafhlöður	Án ytri aflgjafa
Vinnsluspenna	3 V DC	6,6 V DC
Endingartími rafhlöðu	~ 2 ár	–
Gerð rafhlaða	Alkaline 1,5 V (AA)	–
Inngangsafl	<0,5 W	<0,5 W
Inngangsafl í biðstöðu	<0,1 W	<0,1 W
Prýstisvið rennslis	100–800 kPa 1–8 bör	100–800 kPa 1–8 bör
Gegnumflæði við 1 bar með flæðistakmarkara	0,18 l/s	0,18 l/s
Skolunartími, verksmiðjustilling	7 s	7 s
Skolunartími, stillisvið	1–15 s	1–15 s

Notkun

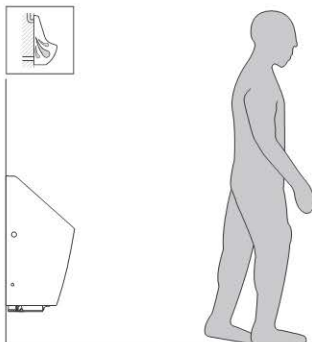
Skolun sett af stað

Rafræna skolstjórnunin er með innrauðan skynjara sem greinir fætur. Skynjunarsviðið fyrir greiningu fóta hefst u.þ.b. 50 cm framan við þvagskálina.

- 1 Farið er inn á skynjunarsviðið og dvalið þar í að minnsta kosti 10 sekúndur.



2 Farið er út af skynjunarsviðinu.



Niðurstaða

Skolun er sett af stað.

Gert við bilanir

Bilun	Orsök	Úrbætur
Skolað á röngum tíma (of snemma, of seint, óumbeðið)	Skynjunarfjarlægð rangt stillt	► Lagfærið skynjunarfjarlægðina, sjá „Viðhald“
	Gluggi innrauða skynjarans er óhreinn eða blautur	► Hreinsið gluggann eða þurrkið af honum
	Gluggi innrauða skynjarans er rispaður	► Leitið til fagaðila
Sírennsli í þvagskál	Bilun í hugbúnaði	► Endurræsið þvagskálástýringuna, sjá „Viðhald“
	Tæknileg bilun	► Leitið til fagaðila
Ekki er skolað nægilega vel úr þvagskálinni	Skolunartíminn er ekki rétt stilltur	► Stillið skolunartímann, sjá „Viðhald“
Skolunarmagnið minnkar	Körfusían í segullokanum er stífluð	► Hreinsið körfusíuna, sjá „Viðhald“
<p>Rafhlöðuviðvörðun, þrep 1 4 stutt hljóðmerki þegar farið er inn á skynjunarsviðið</p> <p>Rafhlöðuviðvörðun, þrep 2 Skolun ekki sett af stað, 2 stutt hljóðmerki á 30 sekúndna fresti</p> <p>Rafhlöðuviðvörðun, þrep 3 Skolun ekki sett af stað, ekkert hljóðmerki</p>	Rafhlöður tómar / hleðslurafhlaða tóm	► Skiptið um rafhlöður / Hlaðið hleðslurafhlöðuna fyrir notkun án ytri aflgjafa, sjá „Viðhald“

Viðhald

Uppbygging þessa skjals

Myndir fyrir þennan kafla er að finna aftast í skjalinu. Vísað er til viðkomandi myndaraða með eftirfarandi hætti:



Þrif á þvagskál

Þrifa skal þvagskálina með mildu, fljótandi hreinsiefni.

i Gróf og rispandi hreinsiefni geta valdið skemmdum á yfirborði þvagskálarinnar. Notið ekki hreinsiefni sem eru slípanði, ætandi eða innihalda klór eða sýru.

i Geberit mælir með því að notað sé Geberit AquaClean hreingerningasett (vörunúmer 242.547.00.1) við þrif.

Sett í þrifastillingu

Í þrifastillingu er lokað fyrir skulun í 10 mínútur. Innan þess tíma er hægt að þrifa þvagskálina eða skipta um vatnslásinn.

i Ekki er hægt að stilla á þrifastillingu fyrr en 30 mínútum eftir að straumurinn er settur á eða skulunartíminn er stilltur.

i Einnig er hægt að setja í þrifastillingu með Geberit Clean-Handy fjarstýringunni.

Setjið í þrifastillingu.



1 Haldið hvítu blaði við neðri brún þvagskálarinnar framan við innrauða skynjarann í að minnsta kosti 2 sekúndur.

2 Fjarlægjið hvíta blaðið þegar 2 stutt hljóðmerki hafa heyrst.

Niðurstaða

Lokað er fyrir skulun í 10 mínútur. Innan þessa tíma heyrst stutt hljóðmerki á 4 sekúndna fresti.

3 Hreinsið þvagskálina eða skiptið um vatnslás.

4 Að 10 mínútum liðnum er skulun sett af stað.

Úðahausinn hreinsaður eða skipt um hann

Þrifa skal lok og stút úðahaussins með mildu, fljótandi hreinsiefni að minnsta kosti einu sinni á ári. Ef þörf krefur skal hreinsa kalk af stútnum með venjulegum kalkhreinsi. Skipta skal um stútinn ef ekki er lengur hægt að þrifa og kalkhreinsa hann.

Hreinsið úðahausinn eða skiptið um hann.



1 Takið þvagskálástýringuna af til að loka fyrir vatnið.

2 Takið lokið og stútinn af.

3 Hreinsið stútinn og skolið af honum með vatni eða skiptið um hann (vörunúmer 243.333.00.1).

4 Setjið stútinn og lokið á.

5 Setjið þvagskálástýringuna á.

Niðurstaða

Þvagskálín er aftur tilbúin til notkunar.

Skipt um vatnslás

Af hreinlætisástæðum þarf að skipta um vatnslásinn að minnsta kosti einu sinni á ári.

Skilyrði

Stíllt hefur verið á þrífastillingu.

Skiptið um vatnslásinn.



3

1 Takið vatnslásinn af.

2 Skiptið um vatnslásinn og lokið (vörunúmer 243.312.00.1 og 243.314.00.1).

3 Setjið vatnslásinn á.

Körfusían hreinsuð eða skipt um hana

Hreinsa þarf körfusíuna í segulloknum að minnsta kosti á 2 ára fresti eða þegar skolonarmagnið minnkar. Ef þörf krefur skal hreinsa kalk af körfusíunni með venjulegum kalkhreinsi. Skipta skal um körfusíuna ef ekki er lengur hægt að þrifa og kalkhreinsa hana.

Takið þvagskálástýringuna af.



4

1 Opnið hlífina og takið þvagskálástýringuna úr.

2 Takið snúru rafhlöðuhólfins úr sambandi.

Hreinsið körfusíuna eða skiptið um hana.



8

3 Takið körfusíuna af.

4 Hreinsið körfusíuna, kalkhreinsið hana eða skiptið um hana.

5 Setjið körfusíuna á.

Setjið þvagskálástýringuna á.



5

6 Setjið snúru rafhlöðuhólfins í samband.

7 Setjið þvagskálástýringuna í og lokið hlífinni.

Niðurstaða

Þvagskálín er aftur tilbúin til notkunar.

Skolonartíminn stílltur

Gerðið þvagskálástýringuna óvirka.



4

1 Opnið hlífina og takið þvagskálástýringuna úr.

2 Takið snúru rafhlöðuhólfins úr sambandi.

Endurræsið þvagskálástýringuna.



5

3 Setjið snúru rafhlöðuhólfins í samband.

4 Setjið þvagskálástýringuna í og lokið hlífinni.

Stíllið skolonartímann.



6



Stilla verður skolonartímann innan 30 mínútna eftir að straumurinn er settur á.

5 Halðið hvítu blaði við neðri brún þvagskálarinnar framan við innrauða skynjarann í að minnsta kosti 2 sekúndur.

6 Fjarlægið hvíta blaðið þegar 2 stutt hljóðmerki hafa heyrst.

7 Setjið hendi framan við innrauða skynjarann innan 10 sekúndna og takið hana aftur frá þegar tilgreindur fjöldi hljóðmerkja hefur heyrst. Skolað er svo lengi sem höndin er fyrir framan skynjarann.
Eitt hljóðmerki samsvarar u.þ.b. 0,2 l skolonarmagni.
Til dæmis: 12 hljóðmerki = u.þ.b. 2,4 l

8 Stillingin er staðfest með 2 stuttum hljóðmerkjum.
Niðurstaða
Skolonartíminn hefur verið stilltur og þvagskálín er aftur tilbúin til notkunar.

Skript um rafhlöður

Á Geberit þvagskálum sem ganga fyrir rafhlöðum þarf að skipta um rafhlöðurnar á u.þ.b. 2 ára fresti. Ef hljóðmerki heyrst þegar farið er inn á skynjunarsviðið gefur það til kynna að rafhlaðan sé við það að tæmast, sjá „Gert við bilanir“.

Skilyrði

Tvær vararafhlöður (Alkaline 1,5 V AA) eru til taks.

Takið þvagskálástýringuna af.

**4**

1 Opnið hlífina og takið þvagskálástýringuna úr.

2 Takið snúru rafhlöðuhólfsins úr sambandi.

Skriptið um rafhlöðurnar.

**7**

3 Takið rafhlöðuhólfið úr og skriptið um rafhlöðurnar.

Setjið þvagskálástýringuna á.

**5**

4 Setjið snúru rafhlöðuhólfsins í samband.

5 Setjið þvagskálástýringuna í og lokið hlífinni.
Niðurstaða
Þvagskálín er aftur tilbúin til notkunar.

Hlaðið hleðslurafhlöðuna fyrir notkun án ytri aflgjafa

Ef Geberit þvagskálar án ytri aflgjafa eru notaðar sjaldan hleðst hleðslurafhlaðan of lítið. Ef hljóðmerki heyrst þegar farið er inn á skynjunarsviðið gefur það til kynna að hleðslurafhlaðan sé að tæmast, sjá „Gert við bilanir“.

Takið þvagskálástýringuna af.

**4**

1 Opnið hlífina og takið þvagskálástýringuna úr.

2 Takið snúru rafhlöðuhólfsins úr sambandi.

3 Mælið og hlaðið hleðslurafhlöðuna með hleðslutækini með vörunúmeri 116.452.00.1, sjá notendahandbók 965.861.00.0.

Setjið þvagskálástýringuna á.



5

- 4** Setjið snúru rafhlöðuhólfins í samband.

- 5** Setjið þvagskálástýringuna í og lokið hlífinni.

Niðurstaða

Þvagskálín er aftur tilbúin til notkunar.

Skynjunarfjarlægð fínstillt

Ef skolon er sett af stað of snemma, of seint eða þegar ekki er til þess ætlast er hægt að fínstilla skynjunarfjarlægð innrauða skynjarans. Skynjunarsviðið er þá mælt að nýju.

Gerði þvagskálástýringuna óvirka.



4

- 1** Opnið hlífina og takið þvagskálástýringuna úr.

- 2** Takið snúru rafhlöðuhólfins úr sambandi.

Endurræsið þvagskálástýringuna.



5

- 3** Setjið snúru rafhlöðuhólfins í samband.

- 4** Setjið þvagskálástýringuna í og lokið hlífinni.

Fínstillið skynjunarfjarlægðina.



9



Fínstilla verður skynjunarfjarlægðina innan 30 mínútna eftir að straumurinn er settur á.

- 5** Haldið hvítu blaði við neðri brún þvagskálarinnar framan við innrauða skynjarann. Að 2 sekúndum liðnum heyrast 2 stutt hljóðmerki. Haldið hvíta blaðinu fyrir framan innrauða skynjarann í 15 sekúndur til viðbótar.

- 6** Takið hvíta blaðið frá þegar hljóðmerki heyrast með einnar sekúndu millibili.

- 7** Farið frá þvagskálinni í að minnsta kosti 10 sekúndur svo hægt sé að mæla skynjunarsviðið að nýju.

- 8** Skolon er sett af stað að því loknu.

Þvagskálástýringin endurræst

Gerði þvagskálástýringuna óvirka.



4

- 1** Opnið hlífina og takið þvagskálástýringuna úr.

- 2** Takið snúru rafhlöðuhólfins úr sambandi.

Endurræsið þvagskálástýringuna.



5

- 3** Setjið snúru rafhlöðuhólfins í samband.

- 4** Setjið þvagskálástýringuna í og lokið hlífinni.

Niðurstaða

Þvagskálín er aftur tilbúin til notkunar.

Förgun

Innihaldsefni

Vara þessi uppfyllir kröfur tilskipunar 2011/65/ESB um takmarkanir á notkun tiltekinna, hættulegra efna í rafbúnaði og rafeindabúnaði (RoHS).

Förgun raf- og rafeindatækjaúrgangs



Samkvæmt tilskipun 2012/19/ESB (WEEE-II) er framleiðendum rafeindatækja skylt að taka við úrgangstækjum og farga þeim með viðeigandi hætti.

Táknið gefur til kynna að ekki má fleygja tækinu með venjulegu sorpi. Skila skal úr sér gengnum tækjum beint til Geberit þar sem séð verður um að farga þeim með viðeigandi hætti. Nálgast má heimilisföng móttökustöðva hjá viðkomandi söluaðila Geberit.

Informacja

Treść

Informacja.....	112
Bezpieczeństwo.....	112
Opis produktu.....	113
Obsługa.....	114
Serwis.....	116
Utylizacja.....	120

Bezpieczeństwo

Przeznaczenie

Niniejszy dokument jest skierowany do użytkownika następujących pisuarów Geberit:

- pisuar Geberit Selva ze zintegrowanym sterowaniem, zasilaniem bateryjnym lub niezależnym
- pisuar Geberit Preda ze zintegrowanym sterowaniem, zasilaniem bateryjnym lub niezależnym

Użycie zgodne z przeznaczeniem

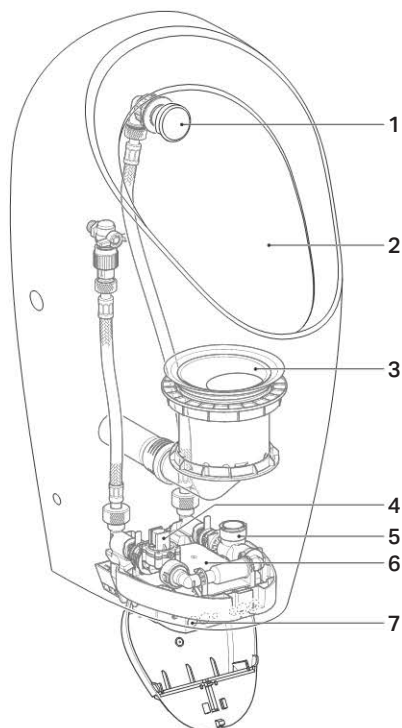
Pisuary Geberit są przeznaczone do użytkowania jako pisuary. Każde inne zastosowanie jest traktowane jako niezgodne z przeznaczeniem. Geberit nie ponosi odpowiedzialności za skutki zastosowania urządzenia niezgodnie z przeznaczeniem.

Wskazówki dotyczące bezpieczeństwa

- Obsługa, pielęgnacja i serwis mogą być wykonywane przez użytkownika wyłącznie w zakresie opisanym w niniejszej instrukcji obsługi
- Pod żadnym pozorem nie próbować naprawiać pisuarów Geberit samodzielnie. Nie dokonywać zmian ani nie wykonywać dodatkowych instalacji
- Napraw może dokonywać wyłącznie osoba wykwalifikowana, stosując oryginalne części zamienne i akcesoria

Opis produktu

Budowa



- 1 Głowica tryskaczowa
- 2 Pisuar
- 3 Syfon
- 4 Zawór elektromagnetyczny z filtrem koszyczkowym
- 5 Generator (tylko w przypadku zasilania niezależnego)
- 6 System spłukiwania pisuarów z zasilaniem bateryjnym lub niezależnym
- 7 Czujnik podczerwieni

Dostosowanie do obsługi funkcji spłukiwania

Pisuary Geberit Selva i Preda ze zintegrowanym sterowaniem (nr art. 116.075.00.1 i 116.085.00.1) są dostarczane bez systemu spłukiwania. Pisuary można dostosować do obsługi funkcji spłukiwania poprzez montaż systemu spłukiwania pisuarów. Montaż systemu spłukiwania pisuarów jest opisany w następujących dokumentach:

- 966.932.00.0, instrukcja montażu pisuaru Geberit Selva
- 966.930.00.0, instrukcja montażu pisuaru Geberit Preda

Dane techniczne

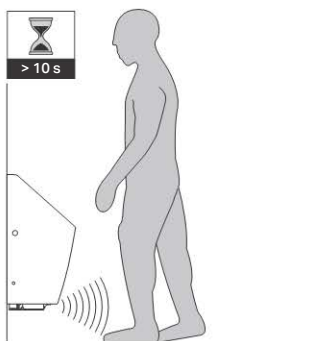
	Zasilanie bateryjne	Zasilanie niezależne
Napięcie robocze	3 V DC	6,6 V DC
Żywotność baterii	~ 2 lata	–
Typ baterii	Alkaliczne 1,5 V (AA)	–
Pobór mocy	<0,5 W	<0,5 W
Pobór mocy podczas czuwania	<0,1 W	<0,1 W
Zakres ciśnień	100–800 kPa	100–800 kPa
	1–8 bar	1–8 bar
Przepływ / 1 bar z ogranicznikiem przepływu	0,18 l/s	0,18 l/s
Ustawienie fabryczne czasu spłukiwania	7 s	7 s
Zakres regulacji czasu spłukiwania	1–15 s	1–15 s

Obsługa

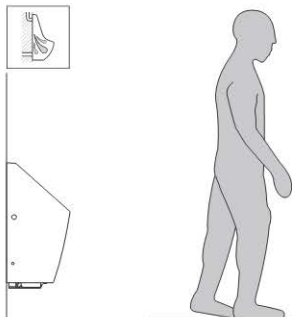
Uruchomienie wypływu

Elektroniczne uruchamianie spłukiwania jest wyposażone w system wykrywania nóg za pomocą podczerwieni. Obszar wykrywania nóg użytkownika rozpoczyna się ok. 50 cm przed pisuarem.

- 1 Wejść w obszar wykrywania i pozostać w nim przez przynajmniej 10 sekund.



2 Opuścić obszar wykrywania.



Wynik

Splukiwanie uruchamia się.

Usuwanie usterek

Usterka	Przyczyna	Usuwanie
Nieprawidłowe splukiwanie (za wcześnie, za późno, przypadkowo)	Nieprawidłowo ustawiony zasięg wykrywania	▶ Zoptymalizować zasięg wykrywania, patrz „Serwis”
	Zabrudzone lub mokre okienko czujnika podczerwieni	▶ Wyczyścić lub wysuszyć okienko
	Zarysowane okienko czujnika podczerwieni	▶ Skontaktować się z osobą wykwalifikowaną
Woda cały czas sypływa do pisuaru	Usterka oprogramowania	▶ Ponownie uruchomić system splukiwania pisuarów, patrz „Serwis”
	Uszkodzenie techniczne	▶ Skontaktować się z osobą wykwalifikowaną
Niewystarczające splukiwanie pisuaru	Nieprawidłowo ustawiony czas splukiwania	▶ Ustawić czas splukiwania, patrz „Serwis”
Ilość wody splukującej jest coraz mniejsza	Zatkany filtr koszykowy w zaworze elektromagnetycznym	▶ Wyczyścić filtr koszykowy, patrz „Serwis”
Ostrzeżenie o zużyciu baterii – stopień 1 4 krótkie sygnały dźwiękowe po wejściu w obszar wykrywania Ostrzeżenie o zużyciu baterii – stopień 2 Splukiwanie nie uruchamia się, 2 krótkie sygnały dźwiękowe co 30 sekund Ostrzeżenie o zużyciu baterii – stopień 3 Splukiwanie nie uruchamia się, brak sygnału dźwiękowego	Zużyte baterie / rozładowany akumulator	▶ Wymienić baterie / naładować akumulator zasilania samowystarczalnego, patrz „Serwis”

Serwis

Struktura niniejszego dokumentu

Rysunki dotyczące niniejszego rozdziału przedstawiono na końcu tego dokumentu. Odnośniki do odpowiedniej kolejności rysunków są przedstawione w następujący sposób:



Czyszczenie pisuaru

Pisuar czyścić płynnym, łagodnym środkiem czyszczącym.

i Żrące i szorujące środki czyszczące mogą uszkodzić powierzchnię pisuaru. Nie używać środków czyszczących zawierających chlor lub kwas, środków polerujących lub żrących.

i Do czyszczenia firma Geberit zaleca zestaw do czyszczenia Geberit AquaClean (nr art. 242.547.00.1).

Uruchamianie trybu czyszczenia

W trybie czyszczenia uruchamianie spłukiwania zostaje wyłączone na 10 minut. W tym czasie można wyczyścić pisuar lub wymienić syfon.

i Tryb czyszczenia można uruchomić dopiero po 30 minutach po włączeniu zasilania lub ustawieniu czasu spłukiwania.

i Tryb czyszczenia można również uruchomić za pomocą pilota Geberit Clean-Handy.

Uruchomić tryb czyszczenia.



1 Białą kartkę papieru trzymać przez przynajmniej 2 sekundy przy dolnej krawędzi pisuaru przed czujnikiem podczewieni.

2 Białą kartkę papieru zabrać po usłyszeniu 2 krótkich sygnałów dźwiękowych.

Wynik

Uruchamianie spłukiwania zostaje wyłączone na 10 minut. W tym czasie co 4 sekundy rozbrzmiewa krótki sygnał dźwiękowy.

3 Wyczyścić pisuar lub wymienić syfon.

4 Po upływie 10 minut uruchamia się spłukiwanie.

Czyszczenie lub wymiana głowicy tryskaczowej

Pokrywę i dyszę głowicy tryskaczowej czyścić przynajmniej raz w roku płynnym, łagodnym środkiem czyszczącym. W razie potrzeby usunąć osady kamienia z dyszy przy użyciu dostępnego w handlu środka do usuwania kamienia. Jeżeli całkowite wyczyszczenie lub usunięcie osadów kamienia z dyszy nie jest możliwe, należy ją wymienić.

Wyczyścić lub wymienić głowicę tryskaczową.



1 Zdemontować system spłukiwania pisuarów, aby przerwać dopływ wody.

2 Zdemontować pokrywę i dyszę.

3 Dyszę wyczyścić i sflukać wodą lub wymienić (nr art. 243.333.00.1).

4 Zamontować dyszę i pokrywę.

5 Zamontować system sflukiwania pisuarów.

Wynik

Pisuar jest ponownie gotowy do działania.

Wymiana syfonu

Ze względów higienicznych syfon wymieniać przynajmniej raz w roku.

Warunek

Tryb czyszczenia jest aktywny.

Wymienić syfon.



3

1 Zdemontować syfon.

2 Wymienić syfon i pokrywę (nr art. 243.312.00.1 i 243.314.00.1).

3 Zamontować syfon.

Czyszczenie lub wymiana filtra koszyczkowego

Filtr koszyczkowy w zaworze elektromagnetycznym czyścić przynajmniej co 2 lata lub gdy ilość wody sflukującej jest coraz mniejsza. W razie potrzeby usunąć osady kamienia z filtra koszyczkowego przy użyciu dostępnego w handlu środka do usuwania kamienia. Jeżeli całkowite wyczyszczenie lub usunięcie osadów kamienia z filtra koszyczkowego nie jest możliwe, należy go wymienić.

Zdemontować system sflukiwania pisuarów.



4

1 Otworzyć klapę ochronną i wyjąć system sflukiwania pisuarów.

2 Odłączyć przewód komory na baterie lub akumulator.

Wyczyścić lub wymienić filtr koszyczkowy.



8

3 Zdemontować filtr koszyczkowy.

4 Wyczyścić, odkamienić lub wymienić filtr koszyczkowy.

5 Zamontować filtr koszyczkowy.

Zamontować system sflukiwania pisuarów.



5

6 Podłączyć przewód komory na baterie lub akumulator.

7 Włożyć system sflukiwania pisuarów i zamknąć klapę ochronną.

Wynik

Pisuar jest ponownie gotowy do działania.

Ustawianie czasu sflukiwania

Wyłączyć system sflukiwania pisuarów.



4

1 Otworzyć klapę ochronną i wyjąć system sflukiwania pisuarów.

2 Odłączyć przewód komory na baterie lub akumulator.

Ponownie uruchomić system sflukiwania pisuarów.



5

- 3** Podłączyć przewód komory na baterie lub akumulator.

- 4** Włożyć system sflukiwania pisuarów i zamknąć klapę ochronną.

Ustawić czas sflukiwania.



6

- i** Czas sflukiwania należy ustawić w ciągu 30 minut po włączeniu zasilania.

- 5** Białą kartkę papieru trzymać przez przynajmniej 2 sekundy przy dolnej krawędzi pisuaru przed czujnikiem podczerwieni.

- 6** Białą kartkę papieru zabrać po usłyszeniu 2 krótkich sygnałów dźwiękowych.

- 7** Przez 10 sekund trzymać dłoń przed czujnikiem podczerwieni i zabrać ją po usłyszeniu odpowiedniej liczby sygnałów dźwiękowych. Sflukiwanie jest uruchomione tak długo, jak długo trzyma się rękę przed czujnikiem.
1 sygnał dźwiękowy odpowiada ok. 0,2 l wody sflukującej.
Przykład: 12 sygnałów dźwiękowych = ok. 2,4 l

- 8** 2 krótkie sygnały dźwiękowe oznaczają potwierdzenie ustawienia.

Wynik

Czas sflukiwania jest ustawiony i pisuar jest ponownie gotowy do działania.

Wymiana baterii

W pisuarach Geberit z zasilaniem bateryjnym baterie należy wymieniać co ok. 2 lata. Sygnał dźwiękowy, który rozbrzmiewa po wejściu w obszar wykrywania, informuje o tym, że bateria wkrótce się wyczerpie, patrz „Usuwanie usterek”.

Warunek

Dwie baterie zamienne (alkaliczne, 1,5 V, typu AA) są w zestawie.

Zdemontować system sflukiwania pisuarów.



4

- 1** Otworzyć klapę ochronną i wyjąć system sflukiwania pisuarów.

- 2** Odłączyć przewód komory na baterie.

Wymienić baterie.



7

- 3** Wyjąć komorę na baterie i wymienić baterie.

Zamontować system sflukiwania pisuarów.



5

- 4** Podłączyć przewód komory na baterie.

- 5** Włożyć system sflukiwania pisuarów i zamknąć klapę ochronną.

Wynik

Pisuar jest ponownie gotowy do działania.

Ładowanie akumulatora zasilania niezależnego

Jeżeli pisuary Geberit z zasilaniem niezależnym są rzadko użytkowane, akumulator za mało się ładuje. Sygnał dźwiękowy, który rozbrzmiewa po wejściu w obszar wykrywania, informuje o tym, że akumulator wkrótce się rozładuje, patrz „Usuwanie usterek”.

Zdemontować system spłukiwania pisuarów.



4

1 Otworzyć klapę ochronną i wyjąć system spłukiwania pisuarów.

2 Odłączyć przewód komory na akumulator.

3 Akumulator sprawdzić i naładować przy użyciu ładowarki nr art. 116.452.00.1, patrz instrukcja użytkowania 965.861.00.0.

Zamontować system spłukiwania pisuarów.



5

4 Podłączyć przewód komory na akumulator.

5 Włożyć system spłukiwania pisuarów i zamknąć klapę ochronną.

Wynik

Pisuar jest ponownie gotowy do działania.

Optymalizacja zasięgu wykrywania

Jeżeli spłukiwanie jest uruchamiane za wcześnie, za późno lub przypadkowo, można zoptymalizować zasięg wykrywania czujnika podczerwieni. W tym celu należy ponownie wymierzyć obszar wykrywania.

Wyłączyć system spłukiwania pisuarów.



4

1 Otworzyć klapę ochronną i wyjąć system spłukiwania pisuarów.

2 Odłączyć przewód komory na baterie lub akumulator.

Ponownie uruchomić system spłukiwania pisuarów.



5

3 Podłączyć przewód komory na baterie lub akumulator.

4 Włożyć system spłukiwania pisuarów i zamknąć klapę ochronną.

Zoptymalizować zasięg wykrywania.



9



Zasięg wykrywania należy zoptymalizować w ciągu 30 minut po włączeniu zasilania.

5 Białą kartkę papieru trzymać przy dolnej krawędzi pisuaru przed czujnikiem podczerwieni. Po tym, jak po 2 sekundach zabrzmią 2 krótkie sygnały dźwiękowe, białą kartkę papieru trzymać przed czujnikiem podczerwieni przez kolejne 15 sekund.

6 Białą kartkę papieru zabrać, gdy co sekundę zaczniesz rozbrzmiewać jeden sygnał dźwiękowy.

7 Odejść od pisuaru na przynajmniej 10 sekund, aby można było ponownie wymierzyć obszar wykrywania.

8 Po zakończeniu tego procesu uruchamia się sflukiwanie.

Ponowne uruchomienie systemu sflukiwania pisuarów

Wyłączyć system sflukiwania pisuarów.



4

1 Otworzyć klapę ochronną i wyjąć system sflukiwania pisuarów.

2 Odłączyć przewód komory na baterie lub akumulator.

Ponownie uruchomić system sflukiwania pisuarów.



5

3 Podłączyć przewód komory na baterie lub akumulator.

4 Włożyć system sflukiwania pisuarów i zamknąć klapę ochronną.

Wynik

Pisuar jest ponownie gotowy do działania.

Utylizacja

Materiał

Niniejszy produkt jest zgodny z wymogami dyrektywy 2011/65/UE (Ograniczenie użycia substancji niebezpiecznych w urządzeniach elektrycznych i elektronicznych).

Utylizacja zużytego sprzętu elektrycznego i elektronicznego



W oparciu o dyrektywę 2012/19/UE w sprawie zużytego sprzętu elektrycznego i elektronicznego (WEEE-II), producenci urządzeń elektrycznych zobowiązani są do odbioru starego sprzętu i jego właściwej utylizacji.

Ten symbol informuje, że dany produkt nie może być utylizowany razem z pozostałymi odpadami. W celu prawidłowej utylizacji zużyte urządzenia należy zwracać bezpośrednio do firmy Geberit.

Adresy punktów, w których można dokonać zwrotu starych urządzeń, są dostępne u dystrybutora firmy Geberit.

Az eredeti üzemeltetési útmutató fordítása

Információ

Tartalom

Információ.....	121
Biztonság.....	121
Termékleírás	122
Kezelés.....	123
Karbantartás	125
Ártalmatlanítás	129

Biztonság

Célcsoport

A dokumentum célcsoportját a következő Geberit vizelde üzemeltetői alkotják:

- Geberit Selva vizelde integrált vezérléssel, elemes működtetés vagy önálló
- Geberit Preda vizelde integrált vezérléssel, elemes működtetés vagy önálló

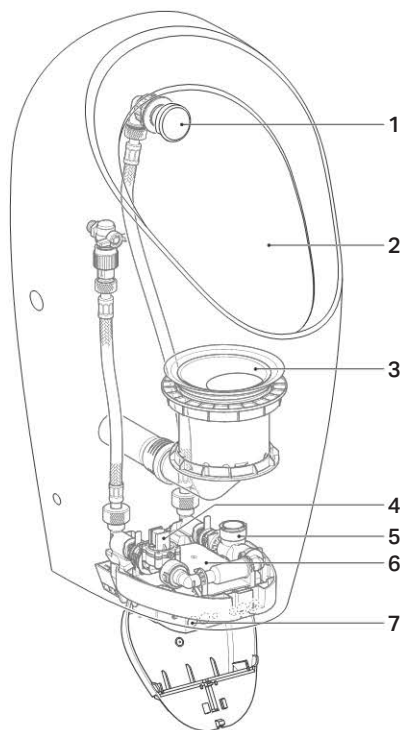
Rendeltetésszerű használat

A Geberit vizeldéket rendeltetésszerűen vizeldéként kell alkalmazni. Minden más ezen túlmenő alkalmazás nem rendeltetésszerű használatnak minősül. A Geberit nem vállal felelősséget a nem rendeltetésszerű alkalmazásból eredő következményekért.

Biztonsági előírások

- Az üzemeltető számára kizárólag az üzemeltetési útmutatóban meghatározott mértékű kezelés, ápolás és karbantartás engedélyezett
- Soha ne szerelje önállóan a Geberit vizeldéket. Ne végezzen módosításokat, és ne szereljen fel további elemeket
- A javításokat kizárólag szakembereknek szabad végezniük eredeti pótalkatrészek és tartozékok felhasználásával

Felépítés



- 1 Zuhanyfej
- 2 Vízede fajansz
- 3 Búzzár
- 4 Szűrőkosaras mágnesszelep
- 5 Generátor (csak önálló elektromos energia ellátás esetén)
- 6 Vízede vezérlés elemmel vagy önálló elektromos energia ellátással
- 7 Infravörös érzékelő

Átalakítás öblítéses üzemre

Az integrált vezérlésre alkalmas Geberit Selva és Preda vízdedéket (cikksz. 116.075.00.1 és 116.085.00.1) vízede vezérlés nélkül szállítjuk. A vízdedék egy vízede vezérlés beépítésével átállíthatók öblítéses üzemre. A vízede vezérlés szerelésének leírása az alábbi dokumentumban található:

- 966.932.00.0, szerelési útmutató Geberit Selva vízdedéhez
- 966.930.00.0, szerelési útmutató Geberit Preda vízdedéhez

Műszaki adatok

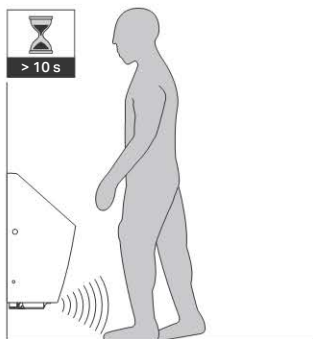
	Elemes működtetés	Önálló elektromos energia ellátás
Üzemi feszültség	3 V DC	6,6 V DC
Elem élettartama	~ 2 év	–
Az elem típusa	Alkáli 1,5 V (AA)	–
Teljesítményfelvétel	<0,5 W	<0,5 W
Teljesítményfelvétel készenléti állapotban	<0,1 W	<0,1 W
Víznyomás tartomány	100–800 kPa	100–800 kPa
	1–8 bar	1–8 bar
Térfogatáram mennyisége 1 bar esetén, térfogatáram korlátozó használatával	0,18 l/s	0,18 l/s
Öblítési idő gyári beállítás	7 s	7 s
Öblítési idő beállítási tartománya	1–15 s	1–15 s

Kezelés

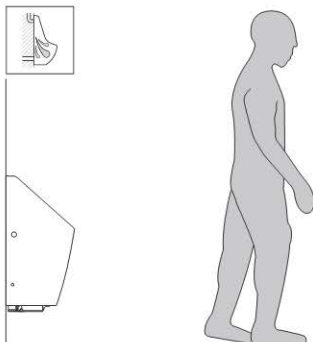
Öblítés

Az elektronikus működtetésű öblítés fel van szerelve infravörös lábérzékeléssel. A lábérzékelő érzékelési tartománya a vizeldétől kb. 50 cm-re kezdődik.

- 1 Lépjen be az érzékelési tartományba, és legalább 10 másodpercig maradjon ott.



2 Hagyja el az érzékelési tartományt.



Eredmény
Elindul az öblítés.

Üzemzavarok elhárítása

Üzemzavar	Ok	Megoldás
Öblítési hiba (túl korán, túl későn, véletlenül)	Az érzékelési távolság rosszul van beállítva	▶ Az érzékelési távolság optimalizálásához lásd a „Karbantartás” részt
	Az infravörös érzékelő ablak szennyeződött vagy nedves	▶ Tisztítsa meg vagy szárítsa meg az ablakot
	Az infravörös érzékelő ablak karcos	▶ Lépjen kapcsolatba szakemberrel
A vizelde fajanszban folyamatosan folyik a víz	Szoftverhiba	▶ Indítsa újra a vizelde vezérlést, lásd a „Karbantartás” részt
	Műszaki hiba	▶ Lépjen kapcsolatba szakemberrel
A vizelde fajansz kiöblítése elégtelen	Az öblítési idő helytelenül van beállítva	▶ Állítsa be az öblítési időt, lásd a „Karbantartás” részt
Az öblítővíz-mennyiség csökken	A mágnesszelep szűrőkosara eltömődött	▶ Tisztítsa meg a szűrőkosarat, lásd a „Karbantartás” részt
<p>Töltöttségfigyelmeztetés, 1. fokozat 4 rövid hangjelzés az érzékelési tartományba lépéskor</p> <p>Töltöttségfigyelmeztetés, 2. fokozat Nincs öblítőtartály működtetés, 2 rövid hangjelzés 30 másodpercenként</p> <p>Töltöttségfigyelmeztetés, 3. fokozat Nincs öblítőtartály működtetés, nincs hangjelzés</p>	Az elem lemerült vagy az akkumulátor üres	▶ Cserélje ki az elemeket, vagy töltsse fel az önálló elektromos energia ellátás akkumulátorát, lásd a „Karbantartás” részt

Karbantartás

A jelen dokumentum felépítése

A fejezethez tartozó ábrák a dokumentum végén találhatóak. Az adott ábrásorokra vonatkozó utalások a következők:



Vizelde fajansz tisztítása

A vizelde fajanszot folyékony, gyengéd tisztítószerrel tisztítsa.



Az agresszív és súroló hatású tisztítószerrel károsíthatják a vizelde fajansz felületét. Ne használjon sem klór- vagy savtartalmú, sem pedig súroló vagy maró hatású tisztítószerrel.



Tisztításhoz a Geberit a Geberit AquaClean tisztítókészletet (cikksz. 242.547.00.1) ajánlja.

Tisztítási mód aktiválása

A tisztítási módban az öblítőtartály működtetése 10 percre leáll. Ez idő alatt meg lehet tisztítani a vizeldét vagy ki lehet cserélni a búzzárat.



A tisztítási módot csak 30 perccel az elektromos energia ellátás aktiválását vagy az öblítési idő beállítását követően lehet aktiválni.



A tisztítási módot a takarító személyzet részére készült távirányítóval is aktiválhatja.

Aktiválja a tisztítási módot.



1 Tartson egy fehér papírlapot legalább 2 másodpercig a vizelde fajansz alsó szegélyénél lévő infravörös érzékelő elé.

2 Távolítsa el a fehér papírlapot a 2 rövid hangjelzést követően.

Eredmény

Az öblítőtartály működtetése 10 percre leáll. Ezalatt 4 másodpercenként egy hangjelzés hallható.

3 Tisztítsa meg a vizeldét, vagy cserélje ki a búzzárat.

4 10 perc leteltével elindul az öblítés.

A zuhanyfej tisztítása vagy cseréje

A zuhanyfej burkolatát és fúvókáját legalább évente egyszer, folyékony, gyengéd tisztítószerrel tisztítsa meg. A fúvókát szükség esetén kereskedelemben kapható vízkő-eltávolító szerrel vízkőmentesítheti. Cserélje ki a fúvókát, ha már nem tisztítható és vízkőmentesíthető tökéletesen.

Tisztítsa meg vagy cserélje ki a zuhanyfejet.



1 Szerelje le a vizelde vezérlést a hidegvíz bekötés megszakítása érdekében.

2 Szerelje le a burkolatot és a fúvókát.

3 Tisztítsa meg a fúvókát és vízzel öblítse le, vagy cserélje ki a fúvókát (cikksz. 243.333.00.1).

4 Szerelje fel a fúvókát és a burkolatot.

5 Szerelje fel a vízede vezérlést.

Eredmény

A vízede ismét üzemkész.

A búzzár cseréje

Higiéniai okból a búzzárat legalább évente egyszer cserélje ki.

Előfeltétel

A tisztítási mód aktív.

Cserélje ki a búzzárat.



3

1 Szerelje le a búzzárat.

2 Cserélje ki a búzzárat és a burkolatot (cikksz. 243.312.00.1 és 243.314.00.1).

3 Szerelje fel a búzzárat.

A szűrőkosár tisztítása vagy cseréje

A mágnesszelepen található szűrőkosarat legalább kétfévente vagy csökkenő öblítővíz-mennyiség esetén tisztítsa meg. A szűrőkosarat szükség esetén kereskedelemben kapható vízkő-eltávolító szerrel vízkőmentesítheti. Cserélje ki a szűrőkosarat, ha már nem tisztítható és vízkőmentesíthető tökéletesen.

Szerelje le a vízede vezérlést.



4

1 Nyissa ki a védőajtót, és vegye ki a vízede vezérlést.

2 Húzza ki az elem vagy akkumulátor helyének kábelét.

Tisztítsa meg, vagy cserélje ki a szűrőkosarat.



8

3 Szerelje ki a szűrőkosarat.

4 Tisztítsa meg, vízkőmentesítse, vagy cserélje ki a szűrőkosarat.

5 Szerelje be a szűrőkosarat.

Szerelje fel a vízede vezérlést.



5

6 Dugja be az elem vagy akkumulátor helyének kábelét.

7 Helyezze be a vízede vezérlést, és zárja be a védőajtót.

Eredmény

A vízede ismét üzemkész.

Az öblítési idő beállítása

Deaktiválja a vízede vezérlést.



4

1 Nyissa ki a védőajtót, és vegye ki a vízede vezérlést.

2 Húzza ki az elem vagy akkumulátor helyének kábelét.

Indítsa újra a vízede vezérlést.



5

3 Dugja be az elem vagy akkumulátor helyének kábelét.

- 4** Helyezze be a vizelde vezérlést, és zárja be a védőajtót.

Az öblítési idő beállítása.



- i** Az öblítési idő beállítását az elektromos energia ellátás aktiválását követően 30 percen belül végre kell hajtani.

- 5** Tartson egy fehér papírlapot legalább 2 másodpercig a vizelde fajsza alsó szegélyénél lévő infravörös érzékelő elé.

- 6** Távolítsa el a fehér papírlapot a 2 rövid hangjelzést követően.

- 7** 10 másodpercen belül tartsa kezét az infravörös érzékelő elé, majd a kívánt számú hangjelzést követően vegye el a kezét. Amíg keze a szenzor előtt van, öblít a rendszer. 1 hangjelzés kb. 0,2 l öblítővíz-mennyiségnek felel meg. Példa: 12 hangjelzés = kb. 2,4 l

- 8** 2 rövid hangjelzés nyugtazza a beállítást.

Eredmény

Az öblítési idő be van állítva, a vizelde ismét üzemkész.

Az elemek cseréje

Az elemes működtetésű Geberit vizeldék esetében az elemeket kb. kétévente cserélni kell. Az érzékelő tartományba való belépéskor hangjelzés jelzi, hogy az elem lassan lemerül, lásd az „Üzemzavarok elhárítása” részt.

Előfeltétel

Két tartalék elemet (alkáli 1,5 V AA) mellékelünk.

Szerelje le a vizelde vezérlést.



- 1** Nyissa ki a védőajtót, és vegye ki a vizelde vezérlést.

- 2** Húzza ki az elem helyének kábelét.

Cserélje ki az elemeket.



- 3** Vegye ki az elemeket a helyükről és cserélje ki az elemeket.

Szerelje fel a vizelde vezérlést.



- 4** Dugja be az elem helyének kábelét.

- 5** Helyezze be a vizelde vezérlést, és zárja be a védőajtót.

Eredmény

A vizelde ismét üzemkész.

Az önálló elektromos energia ellátás akkumulátorának feltöltése

Amennyiben az önálló elektromos energia ellátású Geberit vizeldéket ritkán használják, az akkumulátor túl kevésbé töltődik. Az érzékelő tartományba való belépéskor hangjelzés jelzi, hogy az akkumulátor lassan lemerül, lásd az „Üzemzavarok elhárítása” részt.

Szerelje le a vizelde vezérlést.



1 Nyissa ki a védőajtot, és vegye ki a vizelede vezérlést.

2 Húzza ki az akkumulátor helyének kábelét.

3 Tesztelje az akkumulátort a 116.452.00.1 cikkszámú akkumulátortöltővel, és töltsse fel, lásd a 965.861.00.0 kezelési útmutatót.

Szerelje fel a vizelede vezérlést.



4 Dugja be az akkumulátor helyének kábelét.

5 Helyezze be a vizelede vezérlést, és zárja be a védőajtot.

Eredmény

A vizelede ismét üzemkész.

Az érzékelési távolság optimalizálása

Amennyiben az öblítés túl korán, túl későn vagy magától elindul, optimalizálni lehet az infravörös érzékelő érzékelési távolságát. Ehhez újra ki kell mérni az érzékelési tartományt.

Deaktiválja a vizelede vezérlést.



1 Nyissa ki a védőajtot, és vegye ki a vizelede vezérlést.

2 Húzza ki az elem vagy akkumulátor helyének kábelét.

Indítsa újra a vizelede vezérlést.



3 Dugja be az elem vagy akkumulátor helyének kábelét.

4 Helyezze be a vizelede vezérlést, és zárja be a védőajtot.

Optimalizálja az érzékelési távolságot.



i Az érzékelési távolság optimalizálását az elektromos energia ellátás aktiválását követően 30 percen belül végre kell hajtani.

5 Tartson egy fehér papírlapot a vizelede fajsansz alsó szegélyénél lévő infravörös érzékelő elé. 2 másodperc elteltével két rövid hangjelzés hallható, hagyja a fehér lapot további 15 másodpercig az infravörös érzékelő előtt.

6 Távolítsa el a fehér lapot, amikor már másodpercenként hallható egy hangjelzés.

7 Legalább 10 másodpercre lépjen el a vizeledétől, hogy a rendszer újra kimérhesse az érzékelési tartományt.

8 A folyamat végén elindul az öblítés.

A vizelede vezérlés újraindítása

Deaktiválja a vizelede vezérlést.



4

- 1 Nyissa ki a védőajtót, és vegye ki a vizelede vezérlést.

- 2 Húzza ki az elem vagy akkumulátor helyének kábelét.

Indítsa újra a vizelede vezérlést.



5

- 3 Dugja be az elem vagy akkumulátor helyének kábelét.

- 4 Helyezze be a vizelede vezérlést, és zárja be a védőajtót.

Eredmény

A vizelede ismét üzemkész.

Ártalmatlanítás

Anyagösszetétel

Ez a termék megfelel a 2011/65/EU RoHS-irányelv (A veszélyes anyagok elektromos és elektronikus berendezésekben való alkalmazásának korlátozása) követelményeinek.

Az elektromos és elektronikus berendezések hulladékainak ártalmatlanítása



A 2012/19/EU irányelv (WEEE-II) alapján az elektromos berendezések gyártói kötelesek a régi berendezéseket visszavenni, és gondoskodni azok szakszerű ártalmatlanításáról.

A jelzés arra utal, hogy a terméket nem szabad a közönséges hulladékkal együtt tárolni. A régi berendezéseket szakszerű ártalmatlanítás céljából közvetlenül a Geberit vállalathoz kell visszajuttatni.

Az átvevőhelyek címét kérje az illetékes Geberit nagykereskedőtől.

Informácia

Obsah

Informácia.....	130
Bezpečnosť.....	130
Popis výrobku.....	131
Obsluha.....	132
Údržba.....	134
Likvidácia.....	138

Bezpečnosť

Cielová skupina

Tento dokument je určený prevádzkovateľom nasledovných pisoárov Geberit:

- pisoár Geberit Selva s integrovaným riadením, napájanie z batérie alebo autarktné
- pisoár Geberit Preda s integrovaným riadením, napájanie z batérie alebo autarktné

Použitie v súlade s určením

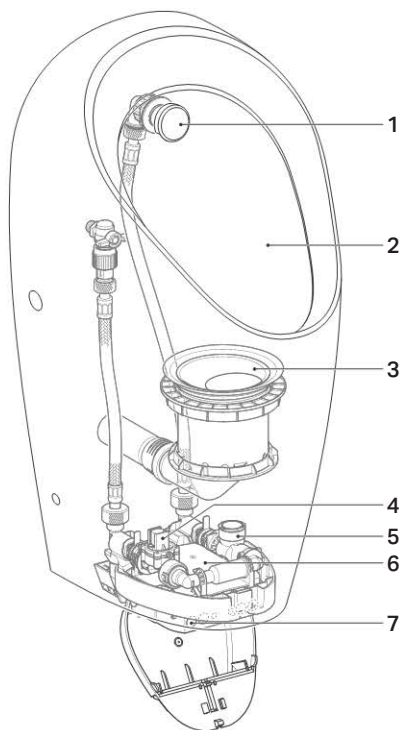
Pisoáre Geberit sú určené na použitie ako pisoáre. Akékoľvek iné použitie sa považuje za použitie v rozpore s určením. Spoločnosť Geberit nepreberá záruku za škody vzniknuté pri používaní, ktoré nie je v súlade s určením.

Bezpečnostné pokyny

- Prevádzkovateľ smie obsluhu, starostlivosť a údržbu vykonávať len v zmysle popisu v tomto návode na prevádzku
- Pisoáre Geberit nikdy sami neopravujte. Nevykonávajte žiadne zmeny alebo dodatočné inštalácie
- Opravy smú vykonávať len kvalifikované osoby a len s použitím originálnych náhradných dielov a príslušenstva

Popis výrobku

Zloženie



- 1 Rozprašovacia hlava
- 2 Pisoárová misa
- 3 Zápachová uzávierka
- 4 Magnetický ventil s košíkovým filtrom
- 5 Generátor (len pri autarktnom napájaní elektrickým prúdom)
- 6 Ovládanie splachovania pisoárov s batériou alebo autarktnom napájaní elektrickým prúdom
- 7 Infračervený senzor

Prestavba na prevádzku so splachovaním

Pisoáre Geberit Selva a Preda pre integrované riadenie (č. výr. 116.075.00.1 a 116.085.00.1) sú dodávané bez ovládania splachovania pisoárov. Pisoáre je možné namontovaním ovládania splachovania pisoárov prestaviť na prevádzku so splachovaním. Montáž ovládania splachovania pisoárov je popísaná v nasledujúcich dokumentoch:

- 966.932.00.0, návod na montáž pre pisoár Geberit Selva
- 966.930.00.0, návod na montáž pre pisoár Geberit Preda

Technické údaje

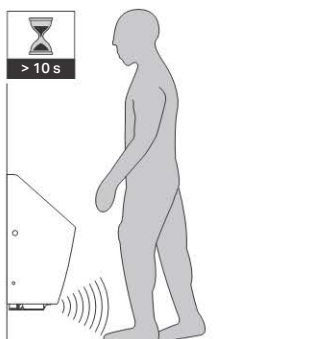
	Napájanie batériou	Autarktné napájanie elektrickým prúdom
Prevádzkové napätie	3 V DC	6,6 V DC
Životnosť batérie	~ 2 roky	–
Typ batérie	Alkalická 1,5 V (AA)	–
Príkon	<0,5 W	<0,5 W
Príkon v pohotovostnej prevádzke	<0,1 W	<0,1 W
Oblasť hydraulického tlaku	100–800 kPa 1–8 bar	100–800 kPa 1–8 bar
Prietok pri 1 bar s regulátorom prietoku	0,18 l/s	0,18 l/s
Výrobné nastavenie doby splachovania	7 s	7 s
Rozsah nastavenia doby splachovania	1–15 s	1–15 s

Obsluha

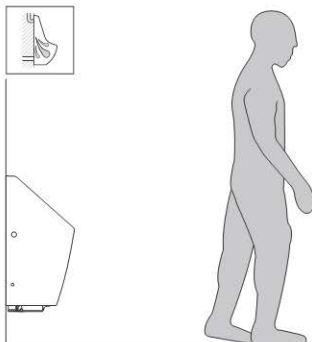
Spustenie splachovania

Na elektronickom ovládaní splachovania je infračervené rozpoznanie nohy. Detekčná oblasť rozpoznania nohy začína cca 50 cm pred pisoárom.

- 1 Vstúpte do detekčnej oblasti a zostaňte v nej minimálne 10 sekúnd.



2 Opustite detekčnú oblasť.



Výsledok

Splachovanie sa spustí.

Odstránenie porúch

Porucha	Príčina	Odstránenie
Chybné splachovanie (príliš skoro, príliš neskoro, neúmyselné)	Nesprávne nastavená detekčná vzdialenosť	► Optimalizujte detekčnú vzdialenosť, pozri časť „Údržba“
	Znečistené alebo mokré infračervené okienko	► Očistite alebo osušte okienko
	Poškriabané infračervené okienko	► Obráťte sa na kvalifikovanú osobu
Voda neustále tečie do pisoárovej misy	Porucha softvéru	► Znovu spustite ovládanie splachovania pisoárov, pozri časť „Údržba“
	Technická porucha	► Obráťte sa na kvalifikovanú osobu
Vyplachovanie pisoárovej misy je nedostatočné	Doba splachovania je nesprávne nastavená	► Nastavte dobu splachovania, pozri časť „Údržba“
Splachovacie množstvo sa znižuje	Košíkový filter v magnetickom ventilu je upchatý	► Vyčistite košíkový filter, pozri časť „Údržba“
Batéria, výstražný stupeň 1 4 krátke zvukové signály pri vstupe do detekčnej oblasti Batéria, výstražný stupeň 2 Splachovanie sa nespúšťa, 2 krátke zvukové signály každých 30 sekúnd Batéria, výstražný stupeň 3 Splachovanie sa nespúšťa, žiadny zvukový signál	Batéria je opotrebovaná/akumulátor je vybitý	► Vymeňte batériu/nabite akumulátor autarktného napájania elektrickým prúdom, pozri časť „Údržba“

Údržba

Štruktúra tohto dokumentu

Obrázky pre túto kapitolu sú uvedené na konci tohto dokumentu. Odkazy na príslušnú obrázkovú časť sú znázornené nasledovne:



Čistenie pisoárovej misy

Pisoárovú misu vyčistíte tekutým a jemným čistiacim prostriedkom.

i Agresívne a abrazívne čistiace prostriedky môžu poškodiť povrch pisoárovej misy. Nepoužívajte čistiace prostriedky s obsahom chlóru alebo kyselín a ani abrazívne alebo leptavé čistiace prostriedky.

i Na čistenie spoločnosť Geberit odporúča čistiacu súpravu Geberit AquaClean (č. výr. 242.547.00.1).

Aktivácia režimu čistenia

V režime čistenia sa ovládanie splachovania na 10 minút zablokuje. Počas tejto doby môžete očistiť pisoár alebo vymeniť zápachovú uzávierku.

i Režim čistenia je možné aktivovať až 30 minút po aktivácii napájania elektrickým prúdom alebo po nastavení doby splachovania.

i Režim čistenia je možné aktivovať aj pomocou prístroja Geberit Clean-Handy.

Aktivujte režim čistenia.



1 Hárok bieleho papiera pridržte minimálne 2 sekundy pred infračerveným senzorom na dolnej hrane pisoárovej misy.

2 Hárok bieleho papiera odstráňte po 2 krátkych zvukových signáloch.

Výsledok

Ovládanie splachovania sa na 10 minút zablokuje. Počas tejto doby je každé 4 sekundy počuť krátky zvukový signál.

3 Vyčistíte pisoár alebo vymeňte zápachovú uzávierku.

4 Po uplynutí 10 minút sa spustí splachovanie.

Čistenie alebo výmena rozprašovacej hlavy

Kryt a dýzu rozprašovacej hlavy minimálne raz ročne očistite tekutým a jemným čistiacim prostriedkom. V prípade potreby dýzu odvápnite bežným odvápnovacím prostriedkom. Ak sa dýza už nedá celkom očistiť a odvápníť, vymeňte ju.

Očistite alebo vymeňte rozprašovaciu hlavu.



1 Pre prerušenie prívodu vody odmontujte ovládanie splachovania pisoárov.

2 Odmontujte kryt a dýzu.

3 Dýzu očistite a prepláchnite vodou alebo ju vymeňte (č. výr. 243.333.00.1).

4 Namontujte dýzu a kryt.

- 5** Namontujte ovládanie splachovania pisoárov.

Výsledok

Pisoár je opäť pripravený na prevádzku.

Výmena zápachovej uzávierky

Z hygienických dôvodov minimálne raz ročne vymeňte zápachovú uzávierku.

Predpoklad

Režim čistenia je aktivovaný.

Vymeňte zápachovú uzávierku.



- 1** Odmontujte zápachovú uzávierku.

- 2** Vymeňte zápachovú uzávierku a kryt (č. výr. 243.312.00.1 a 243.314.00.1).

- 3** Namontujte zápachovú uzávierku.

Výmena alebo čistenie košíkového filtra

Košíkový filter v magnetickom ventile očistite minimálne každé 2 roky alebo v prípade zníženia splachovacieho množstva. V prípade potreby košíkový filter odvápnite bežným odvápnovacím prostriedkom. Ak sa košíkový filter už nedá celkom očistiť a odvápníť, vymeňte ho.

Odmontujte ovládanie splachovania pisoárov.



- 1** Otvorte ochrannú klapku a vyberte ovládanie splachovania pisoárov.

- 2** Vytiahnite kábel priečinka pre batériu alebo akumulátor.

Očistite alebo vymeňte košíkový filter.



- 3** Odmontujte košíkový filter.

- 4** Očistite, odvápnite alebo vymeňte košíkový filter.

- 5** Namontujte košíkový filter.

Namontujte ovládanie splachovania pisoárov.



- 6** Zasuňte kábel priečinka pre batériu alebo akumulátor.

- 7** Nasadte ovládanie splachovania pisoárov a zatvorte ochrannú klapku.

Výsledok

Pisoár je opäť pripravený na prevádzku.

Nastavenie doby splachovania

Deaktivujte ovládanie splachovania pisoárov.



- 1** Otvorte ochrannú klapku a vyberte ovládanie splachovania pisoárov.

- 2** Vytiahnite kábel priečinka pre batériu alebo akumulátor.

Znovu spustíte ovládanie splachovania pisoárov.



3 Zasuňte kábel priečinka pre batériu alebo akumulátor.

4 Nasadte ovládanie splachovania pisoárov a zatvorte ochrannú klapku.

Nastavte dobu splachovania.



6

i Nastavenie doby splachovania sa musí vykonať do 30 minút po aktivovaní napájania elektrickým prúdom.

5 Hárok bieleho papiera pridržte minimálne 2 sekundy pred infračerveným senzorom na dolnej hrane pisoárovej misy.

6 Hárok bieleho papiera odstráňte po 2 krátkych zvukových signáloch.

7 Počas 10 sekúnd ruku pridržte pred infračerveným senzorom a po požadovanom počte zvukových signálov ju odtiahnite. Splachovanie sa vykonáva, kým je ruka pred senzorom.

1 zvukový signál zodpovedá splachovaciemu množstvu cca 0,2 l. Príklad: 12 zvukových signálov = cca 2,4 l

8 2 krátke zvukové signály potvrdia nastavenie.

Výsledok

Doba splachovania je nastavená a pisoár je pripravený na prevádzku.

Výmena batérií

Pri pisoároch Geberit napájaných z batérie je potrebné približne každé 2 roky batérie vymeniť. Zvukový signál pri vstupe do detekčnej oblasti znamená, že batéria bude onedlho opotrebovaná, pozri časť „Odstránenie porúch“.

Predpoklad

Dve náhradné batérie (alkalické 1,5 V AA) sú priložené.

Odmontujte ovládanie splachovania pisoárov.



4

1 Otvorte ochrannú klapku a vyberte ovládanie splachovania pisoárov.

2 Vytiahnite kábel priečinka pre batériu.

Vymeňte batérie.



7

3 Vyberte priečinok pre batériu a vymeňte batériu.

Namontujte ovládanie splachovania pisoárov.



5

4 Zasuňte kábel priečinka pre batériu.

5 Nasadte ovládanie splachovania pisoárov a zatvorte ochrannú klapku.

Výsledok

Pisoár je opäť pripravený na prevádzku.

Nabíjanie akumulátora autarktného napájania elektrickým prúdom

Ak sú pisoáre Geberit s autarktným napájaním elektrickým prúdom používané zriedka, akumulátor sa nabíja príliš málo. Zvukový signál pri vstupe do detekčnej oblasti znamená, že akumulátor bude o nedlho vybitý, pozri časť „Odstránenie porúch“.

Odmontujte ovládanie splachovania pisoárov.



1 Otvorte ochrannú klapku a vyberte ovládanie splachovania pisoárov.

2 Vytiahnite kábel priečinka pre akumulátor.

3 Akumulátor otestuje a nabíte pomocou nabíjačky č. výr. 116.452.00.1, pozri návod na obsluhu 965.861.00.0.

Namontujte ovládanie splachovania pisoárov.



4 Zasuňte kábel priečinka pre akumulátor.

5 Nasadte ovládanie splachovania pisoárov a zatvorte ochrannú klapku.

Výsledok

Pisoár je opäť pripravený na prevádzku.

Optimalizácia detekčnej vzdialenosti

Keď sa splachovania spustia príliš skoro, príliš neskoro alebo neúmyselne, môže sa optimalizovať detekčná vzdialenosť infračerveného senzora. Pre tento účel je potrebné nové dimenzovanie detekčnej oblasti.

Deaktivujte ovládanie splachovania pisoárov.



1 Otvorte ochrannú klapku a vyberte ovládanie splachovania pisoárov.

2 Vytiahnite kábel priečinka pre batériu alebo akumulátor.

Znovu spustite ovládanie splachovania pisoárov.



3 Zasuňte kábel priečinka pre batériu alebo akumulátor.

4 Nasadte ovládanie splachovania pisoárov a zatvorte ochrannú klapku.

Optimalizujte detekčnú vzdialenosť.



i Optimalizácia detekčnej vzdialenosti sa musí vykonať do 30 minút po aktivovaní napájania elektrickým prúdom.

5 Hárok bieleho papiera pridržte pred infračerveným senzorom na dolnej hrane pisoárovej misy. Po 2 sekundách zaznejú 2 krátke zvukové signály, hárok bieleho papiera pridržte pred infračerveným senzorom ďalších 15 sekúnd.

6 Hárok bieleho papiera odstráňte hneď, ako zvukový signál zaznie každú sekundu.

7 Pre nové dimenzovanie detekčnej oblasti odstúpte od pisoára na minimálne 10 sekúnd.

8 Po ukončení tohto procesu sa spustí splachovanie.

Nové spustenie ovládania splachovania pisoárov

Deaktivujte ovládanie splachovania pisoárov.



4

1 Otvorte ochrannú klapku a vyberte ovládanie splachovania pisoárov.

2 Vytiahnite kábel priečinka pre batériu alebo akumulátor.

Znovu spustíte ovládanie splachovania pisoárov.



5

3 Zasuňte kábel priečinka pre batériu alebo akumulátor.

4 Nasadte ovládanie splachovania pisoárov a zatvorte ochrannú klapku.

Výsledok

Pisoár je opäť pripravený na prevádzku.

Likvidácia

Obsiahnuté materiály

Tento výrobok je v súlade s požiadavkami smernice 2011/65/EÚ RoHS o obmedzení používania nebezpečných látok v elektrických a elektronických zariadeniach.

Likvidácia starých elektrických a elektronických prístrojov



Na základe smernice 2012/19/EÚ (OEEZ-II) o odpade z elektrických a elektronických zariadení sú výrobcovia elektrických zariadení povinní prevziať staré zariadenia a odborne ich zlikvidovať.

Symbol udáva, že výrobok sa nemôže likvidovať spolu s ostatným odpadom. Staré prístroje je nutné vrátiť na odbornú likvidáciu priamo firme Geberit.

Adresy zberných miest Vám poskytnie príslušná predajná spoločnosť Geberit.

Překlad originálního návodu k provozu

Informace

Obsah

Informace	139
Bezpečnost	139
Popis výrobku.....	140
Obsluha	141
Údržba	143
Likvidace	147

Bezpečnost

Cílová skupina

Tento dokument je určen provozovatelům následujících pisoárů Geberit:

- pisoár Geberit Selva s integrovanou řídicí jednotkou, napájením z baterie nebo nezávislý
- pisoár Geberit Preda s integrovanou řídicí jednotkou, napájením z baterie nebo nezávislý

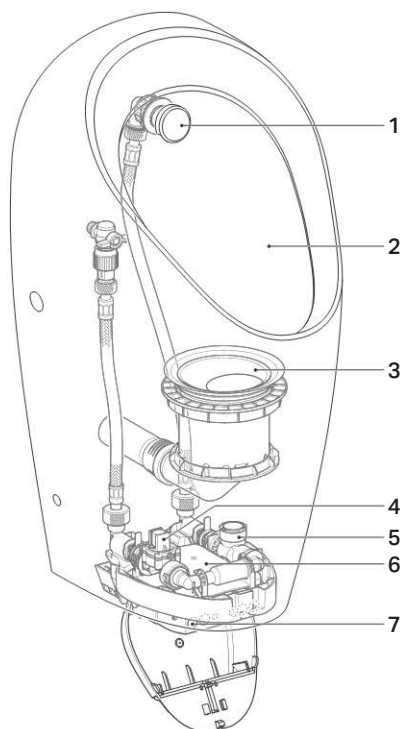
Použití v souladu s určením

Pisoáry Geberit jsou určeny k použití ve funkci pisoáru. Jakékoli jiné použití není v souladu s určením. Geberit v žádném případě neručí za následky použití, které není v souladu s určením.

Bezpečnostní pokyny

- Provozovatel smí provádět pouze takovou obsluhu, ošetřování a údržbu, která je popsána v tomto návodu k provozu
- Pisoáry Geberit nikdy neopravujte sami. Neprovádějte žádné změny ani dodatečné instalace
- Opravy může provádět pouze odborný pracovník pomocí originálních náhradních dílů a dílů příslušenství

Uspořádání



- 1 Ostřikovací hlavice
- 2 Keramika pisoáru
- 3 Zápachová uzávěrka
- 4 Elektromagnetický ventil s košíkovým filtrem
- 5 Generátor (pouze při nezávislém napájení elektrickým proudem)
- 6 Ovládání splachování pisoárů s baterií nebo nezávislým napájením elektrickým proudem
- 7 Infračervený senzor

Rekonfigurace na provoz se splachováním

Pisoáry Geberit Selva a Preda pro integrovanou řídicí jednotku (č. výr. 116.075.00.1 a 116.085.00.1) se dodávají bez ovládání splachování pisoárů. Montáží ovládání splachování pisoárů lze pisoáry rekonfigurovat na provoz se splachováním. Montáž ovládání splachování pisoárů je popsána v následujících dokumentech:

- 966.932.00.0, návod k montáži pro pisoár Geberit Selva
- 966.930.00.0, návod k montáži pro pisoár Geberit Preda

Technické informace

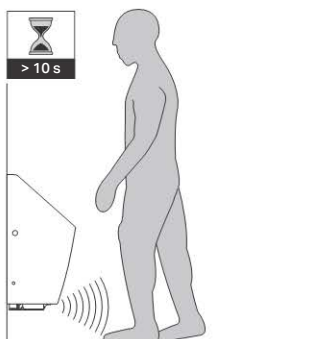
	Napájení z baterie	Nezávislé napájení elektrickým proudem
Provozní napětí	3 V DC	6,6 V DC
Životnost baterie	~ 2 roky	–
Typ baterie	Alkalická 1,5 V (AA)	–
Příkon	<0,5 W	<0,5 W
Příkon v klidu	<0,1 W	<0,1 W
Rozsah tlaku vody	100–800 kPa 1–8 barů	100–800 kPa 1–8 barů
Průtok při tlaku 1 bar s omezovačem průtoku	0,18 l/s	0,18 l/s
Doba proplachování – nastavení ve výrobě	7 s	7 s
Doba proplachování – rozsah nastavení	1–15 s	1–15 s

Obsluha

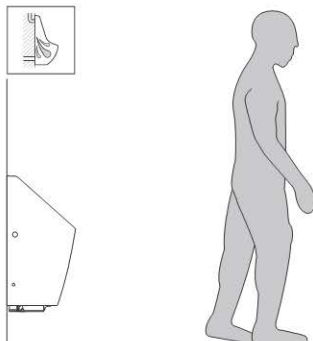
Iniciace spláchnutí

Elektronické ovládání splachování disponuje infračerveným čidlem pro rozpoznání uživatele. Snímací rozsah rozpoznání uživatele začíná cca 50 cm před pisoárem.

- 1 Vstupte do snímacího rozsahu a držte se v něm nejméně 10 sekund.



2 Opustte snímací rozsah.



Výsledek

Spustí se spláchnutí.

Odstraňování poruch

Porucha	Příčina	Odstranění
Chybné splachování (příliš brzy, příliš pozdě, nechtěně)	Snímací vzdálenost je chybně nastavena	► Upravte nastavení snímací vzdálenosti, viz část „Údržba“
	Infračervené okénko znečištěné nebo mokré	► Vyčistěte nebo vysušte okénko
	Infračervené okénko poškrábané	► Kontaktujte odborného pracovníka
Do keramiky pisoáru neustále proudí voda	Chyba softwaru	► Restartujte ovládání splachování pisoárů, viz část „Údržba“
	Technická závada	► Kontaktujte odborného pracovníka
Výplach keramiky pisoáru je nedostatečný	Doba proplachování je nesprávně nastavena	► Nastavte dobu proplachování, viz část „Údržba“
Splachovací množství pokleslo	Košíkový filtr v elektromagnetickém ventilu ucpaný	► Vyčistěte košíkový filtr, viz část „Údržba“
Výstraha baterie stupně 1 4 krátké signální tóny při vstupu do oblasti snímání Výstraha baterie stupně 2 Nespustí se splachování, 2 krátké signální tóny každých 30 sekund Výstraha baterie stupně 3 Nespustí se splachování, nezazní signální tón	Baterie/akumulátor jsou vybité	► Vyměňte baterie / nabijte akumulátor nezávislým napájením elektrickým proudem, viz část „Údržba“

Údržba

Uspořádání tohoto dokumente

Obrázky pro tuto kapitolu jsou umístěny na konci dokumentu. Odkazy na příslušné sekvence obrázků jsou znázorněny následujícím způsobem:



Čištění keramiky pisoáru

Keramiky pisoáru čistěte jemným tekutým čisticím prostředkem.

i Agresivní a abrazivní čisticí prostředky mohou povrch keramiky pisoáru poškodit. Nepoužívejte žádné čisticí prostředky s obsahem chloru nebo kyselin, brusné nebo žíravé čisticí prostředky.

i K čištění doporučuje společnost Geberit čisticí sadu Geberit AquaClean (č. výr. 242.547.00.1).

Aktivace režimu čištění

V režimu čištění bude ovládání splachování na 10 minut potlačeno. Během této doby lze pisoár vyčistit nebo vyměnit zápachovou uzávěrku.

i Režim čištění lze aktivovat teprve 30 minut po zapnutí napájení elektrickým proudem nebo nastavení doby proplachování.

i Režim čištění lze aktivovat rovněž pomocí ovládání pro údržbu Geberit.

Aktivujte režim čištění.



1 Podržte bílý list papíru nejméně po dobu 2 sekund u spodní hrany keramiky pisoáru před infračerveným senzorem.

2 Odstraňte bílý list papíru po 2 krátkých signálních tónech.

Výsledek

Ovládání splachování bude na dobu 10 minut potlačeno. V této době se každé 4 sekundy ozývá krátký signální tón.

3 Vyčistěte pisoár nebo vyměňte zápachovou uzávěrku.

4 Po uplynutí doby 10 minut se spustí jedno spláchnutí.

Čištění nebo výměna ostříkovací hlavice

Kryt a trysku ostříkovací hlavice nejméně jednou ročně očistěte jemným tekutým čisticím prostředkem. Trysku v případě potřeby zbavte vodního kamene běžně prodávaným odvápnovacím prostředkem. Pokud trysku již nelze úplně vyčistit a odvápnit, vyměňte ji.

Vyčistěte nebo vyměňte ostříkovací hlavici.



1 Chcete-li přerušit přívod vody, odmontujte ovládání splachování pisoáru.

2 Odmontujte kryt a trysku.

3 Trysku vyčistěte a opláchněte vodou nebo ji vyměňte (č. výr. 243.333.00.1).

4 Namontujte trysku a kryt.

5 Namontujte ovládání splachování pisoárů.

Výsledek

Pisoár je opět připraven k provozu.

Výměna zápachové uzávěrky

Zápachovou uzávěrku vyměňujte nejméně jednou za rok.

Předpoklad

Je aktivován režim čištění.

Vyměňte zápachovou uzávěrku.



3

1 Odmontujte zápachovou uzávěrku.

2 Vyměňte zápachovou uzávěrku a kryt (č. výr. 243.312.00.1 a 243.314.00.1).

3 Namontujte zápachovou uzávěrku.

Čištění nebo výměna košíkového filtru

Košíkový filtr v elektromagnetickém ventilu čistěte nejméně každé 2 roky nebo při poklesu splachovacího množství. V případě potřeby zbavte košíkový filtr vodního kamene běžně prodávaným odvápnovacím prostředkem. Pokud již košíkový filtr nelze úplně vyčistit a odvápnit, vyměňte jej.

Odmontujte ovládání splachování pisoárů.



4

1 Otevřete ochranná dvířka a vyjměte ovládání splachování pisoárů.

2 Odpojte kabel pouzdra pro baterii nebo akumulátor.

Vyčistěte nebo vyměňte košíkový filtr.



8

3 Odmontujte košíkový filtr.

4 Vyčistěte košíkový filtr, zbavte jej vodního kamene nebo jej vyměňte.

5 Namontujte košíkový filtr.

Namontujte ovládání splachování pisoárů.



5

6 Připojte kabel pouzdra pro baterii nebo akumulátor.

7 Vložte ovládání splachování pisoárů a zavřete ochranná dvířka.

Výsledek

Pisoár je opět připraven k provozu.

Nastavení doby proplachování

Deaktivujte ovládání splachování pisoárů.



4

1 Otevřete ochranná dvířka a vyjměte ovládání splachování pisoárů.

2 Odpojte kabel pouzdra pro baterii nebo akumulátor.

Restartujte ovládání splachování pisoárů.



5

- 3** Připojte kabel pouzdra pro baterii nebo akumulátor.

- 4** Vložte ovládání splachování pisoárů a zavřete ochranná dvířka.

Nastavte dobu proplachování.



6

- i** Nastavení doby proplachování se musí provést během 30 minut po aktivaci napájení elektrickým proudem.

- 5** Podržte bílý list papíru nejméně po dobu 2 sekund u spodní hrany keramiky pisoáru před infračerveným senzorem.

- 6** Odstraňte bílý list papíru po 2 krátkých signálních tónech.

- 7** Podržte po dobu 10 sekund ruku před infračerveným senzorem a po požadovaném počtu signálních tónů ji oddalte. Dokud držíte ruku před senzorem, probíhá splachování. 1 signální tón odpovídá splachovacímu množství cca 0,2 l. Příklad: 12 signálních tónů = cca 2,4 l

- 8** Nastavení potvrdí 2 krátké signální tóny.

Výsledek

Doba proplachování je nastavena a pisoár je opět připraven k provozu.

Výměna baterií

U pisoárů Geberit s napájením z baterie se musí přibližně každé 2 roky baterie vyměnit. Signální tón při vstupu do oblasti snímání signalizuje, že baterie se brzy vybité, viz „Odstraňování poruch“.

Předpoklad

Jsou připraveny dvě náhradní baterie (alkalické 1,5 V AA).

Odmontujte ovládání splachování pisoárů.



4

- 1** Otevřete ochranná dvířka a vyjměte ovládání splachování pisoárů.

- 2** Odpojte kabel pouzdra na baterie.

Vyměňte baterie.



7

- 3** Sejměte pouzdro pro baterie a proveďte výměnu baterií.

Namontujte ovládání splachování pisoárů.



5

- 4** Odpojte kabel pouzdra na baterie.

- 5** Vložte ovládání splachování pisoárů a zavřete ochranná dvířka.

Výsledek

Pisoár je opět připraven k provozu.

Nabití akumulátoru nezávislého napájení elektrickým proudem

Pokud se pisoáry Geberit s nezávislým napájením elektrickým proudem používají zřídka, akumulátor se nedostatečně nabíjí. Signální tón při vstupu do oblasti snímání signalizuje, že akumulátor se brzy vybití, viz „Odstraňování poruch“.

Odmontujte ovládání splachování
pisoárů.


4

- 1** Otevřete ochranná dvířka a vyjměte ovládání splachování pisoárů.
- 2** Odpojte kabel pouzdra na akumulátor.
- 3** Otestujte akumulátor nabíječkou, č. výr. 116.452.00.1 a nabijte jej, viz návod k obsluze 965.861.00.0.

Namontujte ovládání splachování
pisoárů.


5

- 4** Připojte kabel pouzdra na akumulátor.
- 5** Vložte ovládání splachování pisoárů a zavřete ochranná dvířka.
Výsledek
Pisoár je opět připraven k provozu.

Optimalizace snímací vzdálenosti

Pokud je spláchnutí vyvoláno příliš brzy, příliš pozdě nebo nechtěně, lze optimalizovat snímací vzdálenost infračerveného senzoru. Při tom se snímací rozsah znovu měří.

Deaktivujte ovládání splachování
pisoárů.


4

- 1** Otevřete ochranná dvířka a vyjměte ovládání splachování pisoárů.
- 2** Odpojte kabel pouzdra pro baterii nebo akumulátor.

Restartujte ovládání splachování
pisoárů.


5

- 3** Připojte kabel pouzdra pro baterii nebo akumulátor.
- 4** Vložte ovládání splachování pisoárů a zavřete ochranná dvířka.

Optimalizujte snímací vzdálenost.


9

- i** Optimalizace snímací vzdálenosti se musí provést během 30 minut po aktivaci napájení elektrickým proudem.
- 5** Podržte bílý list papíru u spodní hrany keramiky pisoáru před infračerveným senzorem. Po 2 sekundách zazní 2 krátké signální tóny, bílý list papíru podržte po dobu dalších 15 sekund před infračerveným senzorem.
- 6** Oddalte bílý list papíru, jakmile signální tón začne znít každou sekundu.

7 Odstupte od pisoáru alespoň na 10 sekund, aby bylo možné znovu změřit snímací rozsah.

8 Po ukončení tohoto procesu se spustí jedno spláchnutí.

Restart ovládání splachování pisoárů

Deaktivujte ovládání splachování pisoárů.



4

1 Otevřete ochranná dvířka a vyjměte ovládání splachování pisoárů.

2 Odpojte kabel pouzdra pro baterii nebo akumulátor.

Restartujte ovládání splachování pisoárů.



5

3 Připojte kabel pouzdra pro baterii nebo akumulátor.

4 Vložte ovládání splachování pisoárů a zavřete ochranná dvířka.

Výsledek

Pisoár je opět připraven k provozu.

Likvidace

Složení

Tento výrobek splňuje požadavky směrnice 2011/65/EU RoHS (omezené používání určitých nebezpečných látek v elektrických a elektronických zařízeních).

Likvidace starých elektrických a elektronických zařízení



Na základě směrnice 2012/19/EU (OEEZ-II) o starých elektrických a elektronických zařízeních jsou výrobci elektrických přístrojů povinni přijímat stará zařízení a čistě je likvidovat.

Tento symbol znamená, že se výrobek nesmí vyhazovat do zbytkového odpadu. Stará zařízení je nutno vrátit přímo firmě Geberit, která zajistí jejich odbornou likvidaci.

Na adresy sběrných míst je možné se dotázat u příslušné distribuční společnosti Geberit.

Informacije

Vsebina

Informacije.....	148
Varnost.....	148
Opis proizvoda.....	149
Upravljanje.....	150
Vzdrževanje.....	152
Odstranjevanje v odpadni material.....	156

Varnost

Ciljna skupina

Ta dokument je namenjen upravljavcem naslednjih pisoarjev Geberit:

- pisoar Geberit Selva z integriranim krmilnikom, delovanje na baterije ali avtarkičen
- pisoar Geberit Preda z integriranim krmilnikom, delovanje na baterije ali avtarkičen

Namenska uporaba

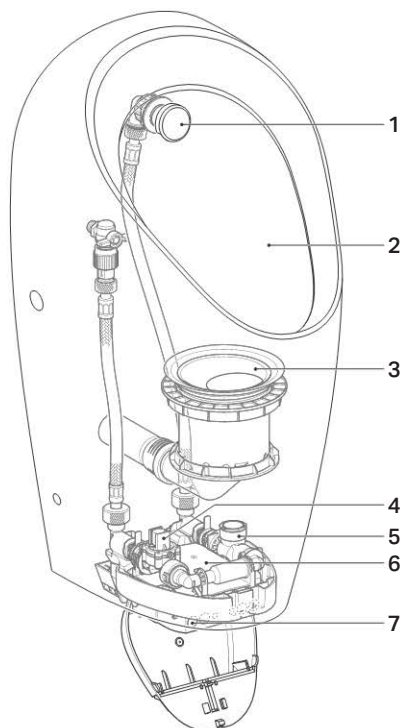
Pisoarji Geberit so namenjeni za uporabo kot pisoarji. Vsaka drugačna uporaba ni skladna z določili. Podjetje Geberit ne prevzema odgovornosti za posledice, ki so nastale zaradi nenamenske uporabe.

Varnostna navodila

- Upravljanje, nego in vzdrževanje lahko upravljavec opravlja le do mere, ki je opisana v teh navodilih za uporabo
- Pisoarjev Geberit ne smete popravljati sami. Izvajanje sprememb ali dodatnih inštalacij ni dovoljeno
- Popravila lahko izvajajo le strokovne osebe z originalnimi nadomestnimi deli in deli pribora

Opis proizvoda

Sestava



- 1 Pršilna glava
- 2 Keramika pisoarja
- 3 Sifon
- 4 Magnetni ventil s filtrskim košem
- 5 Generator (samo pri samozadostnem električnem napajanju)
- 6 Krmilnik pisoarja z baterijo ali samozadostnim električnim napajanjem
- 7 Infrardeči senzor

Predelava na obratovanje s splakovanjem

Pisoarji Geberit Selva in Preda za integrirani krmilnik (št. artikla 116.075.00.1 in 116.085.00.1) so dobavljeni brez krmilnika pisoarja. Z vgradnjo krmilnika pisoarja jih je mogoče predelati na obratovanje s splakovanjem. Montaža krmilnika pisoarja je opisana v naslednjih dokumentih:

- 966.932.00.0, navodila za montažo za pisoar Geberit Selva
- 966.930.00.0, navodila za montažo za pisoar Geberit Preda

Tehnični podatki

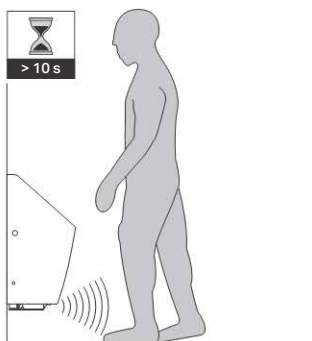
	Delovanje na baterije	Samozadostno električno napajanje
Obratovalna napetost	3 V DC	6,6 V DC
Trajnost baterije	~ 2 leti	–
Tip baterije	Alkalna 1,5 V (AA)	–
Poraba energije	<0,5 W	<0,5 W
Poraba moči v stanju pripravljenosti	<0,1 W	<0,1 W
Območje pretočnega tlaka	100–800 kPa	100–800 kPa
	1–8 bar	1–8 bar
Pretočna količina pri 1 bar z omejitelnikom pretočne količine	0,18 l/s	0,18 l/s
Tovarniška nastavitve časa splakovanja	7 s	7 s
Območje nastavitve časa splakovanja	1–15 s	1–15 s

Upravljanje

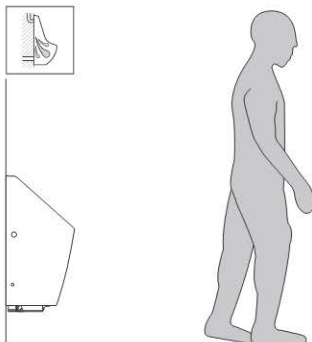
Aktiviranje izpiranja

Elektronsko aktiviranje splakovanja ima infrardeče zaznavanje uporabnika. Območje zaznavanja uporabnika se začne pribl. 50 cm pred pisoarjem.

- 1 Vstopite v območje zaznavanja in se v njem zadržite najmanj 10 sekund.



2 Zapustite območje zaznavanja.



Rezultat

Splakovanje se sproži.

Odpravljanje motenj

Motnja	Vzrok	Odprava
Napačno splakovanje (prehitro, prepozno, neželjeno)	Napačna nastavitvev razdalje zaznavanja	► Izboljšajte razdaljo zaznavanja, glejte poglavje »Vzdrževanje«
	Infrardeče okence je umazano ali mokro	► Očistite ali posušite okence
	Infrardeče okence je opraskano	► Obrnite se na strokovnjaka
Voda nenehno teče v keramiko pisoarja	Motnje programske opreme	► Znova zaženite krmilnik pisoarja, glejte poglavje »Vzdrževanje«
	Tehnična okvara	► Obrnite se na strokovnjaka
Izpiranje keramike pisoarja je nezadostno	Čas splakovanja ni pravilno nastavljen	► Nastavite čas splakovanja, glejte poglavje »Vzdrževanje«
Količina splakovanja se zmanjšuje	Filtrski koš v magnetnem ventilu je zamašen	► Očistite filtrski koš, glejte poglavje »Vzdrževanje«
Opozorilo baterije stopnje 1 4 kratki piski pri vstopu v območje zaznavanja Opozorilo baterije stopnje 2 Brez aktiviranja splakovanja, 2 kratka piska vsakih 30 sekund Opozorilo baterije stopnje 3 Brez aktiviranja splakovanja, brez piska	Izrabljene baterije/prazen akumulator	► Zamenjajte baterije/napolnite akumulator samozadostnega električnega napajanja, glejte poglavje »Vzdrževanje«

Vzdrževanje

Zgradba tega dokumenta

Slike v zvezi s tem poglavjem so prikazane na koncu tega dokumenta. Napotki na ustrezne slike so predstavljeni na naslednji način:



Čiščenje keramike pisoarja

Keramiko pisoarja očistite s tekočim, blagim čistilnim sredstvom.

i Agresivna in groba čistilna sredstva lahko poškodujejo površino keramike pisoarja. Ne uporabljajte čistilnih sredstev z vsebnostjo klora, kislin, ostrih delcev in jedkih snovi.

i Za čiščenje podjetje Geberit priporoča komplet za čiščenje Geberit AquaClean (št. artikla 242.547.00.1).

Aktiviranje čistilnega modusa

V čistilnem modusu se splakovanje za 10 minut prekine. V tem času lahko očistite pisoar ali zamenjate sifon.

i Čistilni modus lahko aktivirate šele 30 minut po aktiviranju dovoda električnega toka ali po nastavitvi časa splakovanja.

i Čistilni modus lahko aktivirate tudi prek servisnega daljinskega upravljalnika Geberit.

Aktivirajte čistilni modus.



1 Najmanj 2 sekundi držite bel list papirja ob spodnjem robu keramike pisoarja pred infrardečim senzorjem.

2 Po 2 kratkih piskih odstranite bel list papirja.

Rezultat

Izplakovanje se za 10 minut prekine. V tem času se vsake 4 sekunde zasliši kratek pisk.

3 Očistite pisoar ali zamenjajte sifon.

4 Po preteku 10 minut se splakovanje sproži.

Čiščenje ali zamenjava pršilne glave

Pokrov in šobo pršilne glave najmanj enkrat letno očistite s tekočim, blagim čistilnim sredstvom. Po potrebi odstranite vodni kamen s šobe z običajnim sredstvom za odstranjevanje vodnega kamna. Ko šobe več ni mogoče popolnoma očistiti in ni mogoče odstraniti vsega vodnega kamna, jo zamenjajte.

Očistite ali zamenjajte pršilno glavo.



1 Demontirajte krmilnik pisoarja, da prekinete dovod vode.

2 Demontirajte pokrov in šobo.

3 Šobo očistite in operite z vodo ali jo zamenjajte (št. artikla 243.333.00.1).

4 Montirajte šobo in pokrov.

5 Montirajte krmilnik pisoarja.

Rezultat

Pisoar je pripravljen na ponovno obratovanje.

Zamenjava sifona

Iz higienskih vzrokov je treba sifon zamenjati najmanj enkrat letno.

Predpostavka

Čistilni modus je aktiviran.

Zamenjajte sifon.



3

1 Demontirajte sifon.

2 Zamenjajte sifon in pokrov (št. artikla 243.312.00.1 in 243.314.00.1).

3 Montirajte sifon.

Čiščenje ali zamenjava filtrskega koša

Filtrski koš v magnetnem ventilu očistite najmanj vsaki 2 leti ali pri upadajoči količini splakovanja. Po potrebi odstranite vodni kamen s filtrskega koša z običajnim sredstvom za odstranjevanje vodnega kamna. Ko filtrskega koša več ni mogoče popolnoma očistiti in ni mogoče odstraniti vsega vodnega kamna, ga zamenjajte.

Demontirajte krmilnik pisoarja.



4

1 Odprite zaščitno loputo in odstranite krmilnik pisoarja.

2 Iztaknite kabel baterije ali predala za akumulator.

Očistite ali zamenjajte filtrski koš.



8

3 Demontirajte filtrski koš.

4 Očistite, dekalcificirajte ali zamenjajte filtrski koš.

5 Montirajte filtrski koš.

Montirajte krmilnik pisoarja.



5

6 Vstavite kabel baterije ali predala za akumulator.

7 Vstavite krmilnik pisoarja in zaprite zaščitno loputo.

Rezultat

Pisoar je pripravljen na ponovno obratovanje.

Nastavitev časa splakovanja

Deaktivirajte krmilnik pisoarja.



4

1 Odprite zaščitno loputo in odstranite krmilnik pisoarja.

2 Iztaknite kabel baterije ali predala za akumulator.

Ponovno zaženite krmilnik pisoarja.



5

3 Vstavite kabel baterije ali predala za akumulator.

4 Vstavite krmilnik pisoarja in zaprite zaščitno loputo.

Nastavite čas splakovanja.



6

i Nastavitev splakovanja mora biti izvedena v 30 minutah po aktiviranju električnega napajanja.

5 Najmanj 2 sekundi držite bel list papirja ob spodnjem robu keramike pisoarja pred infrardečim senzorjem.

6 Po 2 kratkih piskih odstranite bel list papirja.

7 V 10 sekundah podržite roko pred infrardeči senzor in jo odstranite po zelenem številu piskov. Dokler je roka pred senzorjem, poteka splakovanje.

1 pisk ustreza količini splakovanja približno 0,2 l.

Primer: 12 piskov = približno 2,4 l

8 2 kratka piska potrdita nastavitev.

Rezultat

Čas splakovanja je nastavljen in pisoar je pripravljen na ponovno obratovanje.

Zamenjava baterij

Pri pisoarjih Geberit z delovanjem na baterije je treba baterije zamenjati na približno 2 leti. Pisk pri vstopu v območje zaznavanja označuje, da bo baterija kmalu izrabljena, glejte poglavje »Odpravljanje motenj«.

Predpostavka

Na voljo sta dve novi alkalni bateriji tipa 1,5 V AA.

Demontirajte krmilnik pisoarja.



1 Odprite zaščitno loputo in odstranite krmilnik pisoarja.

2 Iztaknite kabel predala za baterije.

Zamenjajte baterije.



3 Odstranite predal za baterije in zamenjajte baterije.

Montirajte krmilnik pisoarja.



4 Vstavite kabel predala za baterije.

5 Vstavite krmilnik pisoarja in zaprite zaščitno loputo.

Rezultat

Pisoar je pripravljen na ponovno obratovanje.

Polnjenje akumulatorja samozadostnega električnega napajanja

Če je uporaba pisoarjev Geberit s samozadostnim električnim napajanjem redka, je treba manjkrat polniti akumulator. Pisk pri vstopu v območje zaznavanja označuje, da bo akumulator kmalu prazen, glejte poglavje »Odpravljanje motenj«.

Demontirajte krmilnik pisoarja.



1 Odprite zaščitno loputo in odstranite krmilnik pisoarja.

2 Iztaknite kabel predala za akumulator.

3 Testirajte in napolnite akumulator s polnilnikom s številko artikla 116.452.00.1, glejte navodila za upravljanje 965.861.00.0.

Montirajte krmilnik pisoarja.



5

4 Vstavite kabel predala za akumulator.

5 Vstavite krmilnik pisoarja in zaprite zaščitno loputo.

Rezultat

Pisoar je pripravljen na ponovno obratovanje.

Optimizacija razdalje zaznavanja

Če se splakovanje sproža prehitro, prepozno ali nehote, je mogoče optimizirati razdaljo zaznavanja infrardečega senzorja. Za to je treba znova izmeriti območje zaznavanja.

Deaktivirajte krmilnik pisoarja.



4

1 Odprite zaščitno loputo in odstranite krmilnik pisoarja.

2 Iztaknite kabel baterije ali predala za akumulator.

Ponovno zaženite krmilnik pisoarja.



5

3 Vstavite kabel baterije ali predala za akumulator.

4 Vstavite krmilnik pisoarja in zaprite zaščitno loputo.

Izboljšajte razdaljo zaznavanja.



9



Optimizacija razdalje zaznavanja mora biti izvedena v 30 minutah po aktiviranju električnega napajanja.

5 Podržite bel list papirja ob spodnjem robu keramike pisoarja pred infrardečim senzorjem. Po 2 sekundah se zaslišita 2 kratka piska, bel list papirja pustite pred infrardečim senzorjem še 15 sekund.

6 Odstranite bel list, ko se pisk ponavlja vsako sekundo.

7 Za najmanj 10 sekund stopite proč od pisoarja, da se lahko znova izmeri območje zaznavanja.

8 Po zaključku postopka se sproži splakovanje.

Ponovni zagon krmilnika pisaarja

Deaktivirajte krmilnik pisaarja.



1 Odprite zaščitno loputo in odstranite krmilnik pisaarja.

2 Iztaknite kabel baterije ali predala za akumulator.

Ponovno zaženite krmilnik pisaarja.



3 Vstavite kabel baterije ali predala za akumulator.

4 Vstavite krmilnik pisaarja in zaprite zaščitno loputo.

Rezultat

Pisoar je pripravljen na ponovno obratovanje.

Odstranjevanje v odpadni material

Sestavine

Ta izdelek izpolnjuje zahteve direktive 2011/65/EU RoHS (omejitev uporabe določenih nevarnih snovi v električnih in elektronskih napravah).

Odstranitev odpadne električne in elektronske opreme



V skladu z direktivo 2012/19/EU (OEEO-II) so proizvajalci električnih naprav dolžni stare naprave prevzeti in poskrbeti za njihovo strokovno odstranitev.

Simbol opozarja, da izdelka ni dovoljeno oddati skupaj z ostalimi odpadki. Odpadno opremo vrnite podjetju Geberit, kjer bodo poskrbeli za strokovno odstranitev.

Naslove sprejemnih mest lahko najdete pri pristojnem prodajnem podjetju Geberit.

Prijevod originalnih pogonskih uputa

Informacije

Sadržaj

Informacije.....	157
Sigurnost.....	157
Opis proizvoda.....	158
Upotreba.....	159
Održavanje.....	161
Zbrinjavanje.....	165

Sigurnost

Ciljana grupa

Ovaj dokument namijenjen je rukovateljima sljedećih pisoara Geberit:

- pisoar Geberit Selva s integriranim upravljanjem, napajanjem baterijama ili autarkičan
- pisoar Geberit Preda s integriranim upravljanjem, napajanjem baterijama ili autarkičan

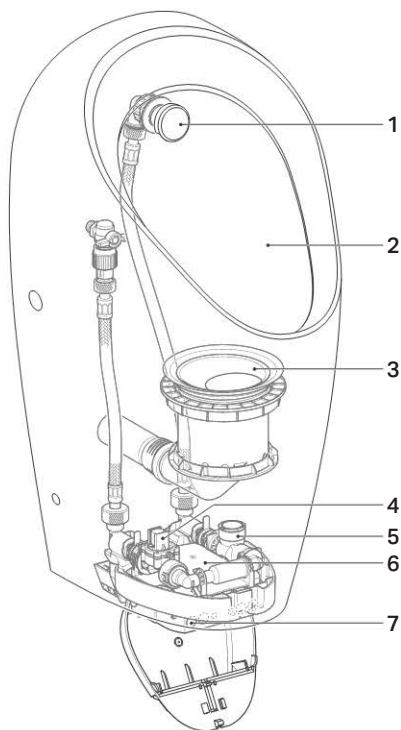
Propisna uporaba

Pisoari Geberit namijenjeni su za uporabu kao pisoari. Svaka druga uporaba smatra se nepropisnom. Geberit ne preuzima odgovornost za posljedice nepropisne uporabe.

Sigurnosne upute

- Rukovatelj smije upotrebljavati proizvod te provoditi njegu i održavanje na njemu samo u onoj mjeri u kojoj je predviđeno u ovim pogonskim uputama
- Pisoare Geberit nikad ne popravljajte sami. Ne poduzimajte nikakve izmjene ili dodatne instalacije
- Popravke smiju izvoditi samo tehnički stručnjaci i pritom upotrebljavati samo originalne rezervne dijelove i dijelove pribora

Struktura



- 1 Glava raspršivača
- 2 Keramika pisoara
- 3 Sifon
- 4 Magnetni ventil s košaricom filtra
- 5 Generator (samo kod autarkičnog napajanja)
- 6 Uređaj za aktiviranje ispiranja pisoara s baterijom ili autarkičnim napajanjem
- 7 Infracrveni senzor

Preinaka na uporabu s ispiranjem

Pisoari Geberit Selva i Preda za integrirano upravljanje (art. br. 116.075.00.1 i 116.085.00.1) isporučuju se bez uređaja za aktiviranje ispiranja pisoara. Pisoari se mogu ugradnjom uređaja za aktiviranje ispiranja pisoara preinačiti na uporabu s ispiranjem. Montaža uređaja za aktiviranje ispiranja pisoara opisana je u sljedećim dokumentima:

- 966.932.00.0, upute za montažu za pisoar Geberit Selva
- 966.930.00.0, upute za montažu za pisoar Geberit Preda

Tehnički podaci

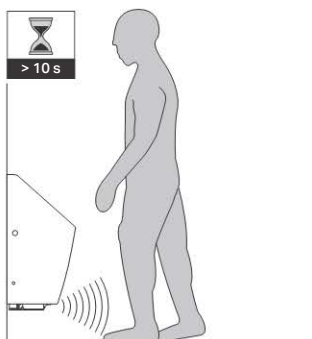
	Napajanje baterijama	Autarkično napajanje
Radni napon	3 V DC	6,6 V DC
Trajanje baterije	~ 2 godine	–
Tip baterije	Alkalna baterija 1,5 V (AA)	–
Potrošnja snage	<0,5 W	<0,5 W
Potrošnja snage u stanju pripravnosti	<0,1 W	<0,1 W
Dopušteni radni tlak	100–800 kPa 1–8 bar	100–800 kPa 1–8 bar
Protok kod 1 bara bez graničnika protoka	0,18 l/s	0,18 l/s
Tvornička postavka vremena ispiranja	7 s	7 s
Područje podešavanja vremena ispiranja	1–15 s	1–15 s

Upotreba

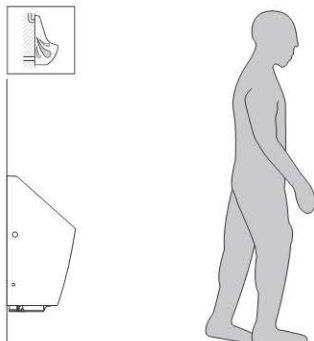
Aktiviranje ispiranja

Elektroničko aktiviranje ispiranja opremljeno je detekcijom noge putem infracrvenih zraka. Područje detekcije noge počinje približno 50 cm od pisoara.

- 1 Stupite u područje detekcije i zadržite se najmanje 10 sekundi.



2 Napustite područje detekcije.



Rezultat

Ispiranje se aktivira.

Uklanjanje smetnji

Smetnja	Uzrok	Uklanjanje
Neispravno ispiranje (prerano, prekasno, neželjeno)	Udaljenost detekcije pogrešno je namještena	► Optimirajte udaljenost detekcije, vidi „Održavanje”
	Infracrveni prozor je onečišćen ili mokar	► Očistite ili osušite infracrveni prozor
	Infracrveni prozor je ogreben	► Obratite se tehničkom stručnjaku
Voda stalno curi u keramiku pisoara	Smetnje u softveru	► Ponovno pokrenite uređaj za aktiviranje ispiranja pisoara, vidi „Održavanje”
	Tehnička greška	► Obratite se tehničkom stručnjaku
Ispiranje keramike pisoara je nedostatno	Vrijeme ispiranja nije dobro namješteno	► Namjestite vrijeme ispiranja, vidi „Održavanje”
Količina vode za ispiranje se smanjuje	Košarica filtra u magnetnom ventilu je začepljena	► Očistite košaricu filtra, vidi „Održavanje”
1. stupanj upozorenja na napunjenost baterije 4 kratka signalna tona pri stupanju u područje detekcije 2. stupanj upozorenja na napunjenost baterije Nema aktiviranja ispiranja, 2 kratka signalna tona svakih 30 sekundi 3. stupanj upozorenja na napunjenost baterije Nema aktiviranja ispiranja, nema signalnog tona	Baterije istrošene / punjiva baterija prazna	► Zamijenite baterije / napunite punjivu bateriju autarkičnog napajanja, vidi „Održavanje”

Održavanje

Struktura ovog dokumenta

Slike za ovo poglavlje prikazane su na kraju ovog dokumenta. Uputnice na odgovarajuće sljedeće slika prikazane su na sljedeći način:



Očistite keramiku pisoara

Keramiku pisoara čistite blagim tekućim sredstvom za čišćenje.

i Agresivna i abrazivna sredstva za čišćenje mogu oštetiti površinu keramike pisoara. Ne upotrebljavajte sredstva za čišćenje koja sadrže klor ili kiselinu niti ona koja grebu ili nagrjavaju.

i Geberit za čišćenje preporučuje komplet za čišćenje Geberit AquaClean (art. br. 242.547.00.1).

Aktiviranje moda za čišćenje

U modu za čišćenje potiskuje se aktiviranje ispiranja u trajanju od 10 minuta. U to vrijeme pisoar se može očistiti ili sifon zamijeniti.

i Mod čišćenja može se aktivirati tek nakon 30 minuta po aktiviranju napajanja ili namještanju vremena ispiranja.

i Mod za čišćenje može se aktivirati i pomoću daljinskog upravljača čistačice Geberit Clean Handy.

Aktivirajte mod za čišćenje.



1 Bijeli list papira najmanje 2 sekunde držite na donjem rubu keramike pisoara ispred infracrvenog senzora.

2 Uklonite bijeli list papira nakon što se oglase 2 kratka signalna tona.

Rezultat

Aktiviranje ispiranja potiskuje se u trajanju od 10 minuta. U tom vremenu svake 4 sekunde oglašava se kratki signalni ton.

3 Očistite pisoar ili zamijenite sifon.

4 Po isteku 10 minuta aktivira se ispiranje.

Čišćenje i zamjena glave raspršivača

Poklopac i mlaznicu glave raspršivača najmanje jednom godišnje očistite blagim tekućim sredstvom za čišćenje.

Uobičajenim sredstvom za uklanjanje kamenca po potrebi uklonite kamenac s mlaznice. Ako se mlaznica više ne može potpuno očistiti i ako se kamenac ne može potpuno ukloniti, zamijenite mlaznicu.

Očistite ili zamijenite glavu raspršivača.



1 Demontirajte uređaj za aktiviranje ispiranja pisoara kako biste prekinuli dovod vode.

2 Demontirajte poklopac i mlaznicu.

3 Očistite mlaznicu i isperite je vodom ili zamijenite mlaznicu (art. br. 243.333.00.1).

4 Montirajte mlaznicu i poklopac.

- 5** Montirajte uređaj za aktiviranje ispiranja pisoara.

Rezultat

Pisoar je ponovno pripravan za uporabu.

Zamjena sifona

Iz higijenskih razloga najmanje jednom godišnje zamijenite sifon.

Preduvjet

Mod čišćenja je aktiviran.

Zamijenite sifon.



3

- 1** Demontirajte sifon.
- 2** Zamijenite sifon i poklopac (art. br. 243.312.00.1 i 243.314.00.1).
- 3** Montirajte sifon.

Čišćenje ili zamjena košarice filtra

Košaricu filtra u magnetnom ventilu očistite najmanje svake 2 godine ili ako se količina vode za ispiranje smanjuje. Po potrebi uklonite kamenac s košarice filtra uobičajenim sredstvom za uklanjanje kamenca. Ako se košarica filtra više ne može potpuno očistiti i ako se kamenac ne može potpuno ukloniti, zamijenite košaricu filtra.

Demontirajte uređaj za aktiviranje ispiranja pisoara.



4

- 1** Otvorite zaštitnu zaklopku i izvadite uređaj za aktiviranje ispiranja pisoara.

- 2** Izvucite utikač kabela pretinca za baterije ili punjive baterije.

Očistite ili zamijenite košaricu filtra.



8

- 3** Demontirajte košaricu filtra.
- 4** Očistite ili zamijenite košaricu filtra ili s nje uklonite kamenac.
- 5** Montirajte košaricu filtra.

Montirajte uređaj za aktiviranje ispiranja pisoara.



5

- 6** Utaknite utikač kabela pretinca za baterije ili punjive baterije.
- 7** Umetnite uređaj za aktiviranje ispiranja pisoara i zatvorite zaštitnu zaklopku.
- Rezultat**
Pisoar je ponovno pripravan za uporabu.

Namještanje vremena ispiranja

Deaktivirajte uređaj za aktiviranje ispiranja pisoara.



4

- 1** Otvorite zaštitnu zaklopku i izvadite uređaj za aktiviranje ispiranja pisoara.
- 2** Izvucite utikač kabela pretinca za baterije ili punjive baterije.

Ponovno pokrenite uređaj za aktiviranje ispiranja pisoara.



5

- 3** Utaknite utikač kabela pretinca za baterije ili punjive baterije.

- 4** Umetnite uređaj za aktiviranje ispiranja pisoara i zatvorite zaštitnu zaklopku.

Namjestite vrijeme ispiranja.



6

- i** Namještanje vremena ispiranja mora se provesti unutar 30 minuta nakon aktiviranja napajanja.

- 5** Bijeli list papira najmanje 2 sekunde držite na donjem rubu keramike pisoara ispred infracrvenog senzora.

- 6** Uklonite bijeli list papira nakon što se oglase 2 kratka signalna tona.

- 7** Unutar 10 sekundi držite ruku ispred infracrvenog senzora i uklonite je nakon željenog broj signalnih tonova. Sve dok se ruka nalazi ispred senzora, provodi se ispiranje. 1 signalni ton odgovara jednoj količini vode za ispiranje od oko 0,2 l. Primjer: 12 signalnih tonova = oko 2,4 l

- 8** Namještanje potvrđuju 2 kratka signalna tona.

Rezultat

Vrijeme ispiranja je namješteno i pisoar je ponovno spreman za uporabu.

Zamjena baterija

Kod pisoara Geberit na napajanje baterijama baterije se moraju zamijeniti približno svake 2 godine. Jedan signalni ton pri stupanju u područje detekcije pokazuje, da je baterija uskoro istrošena, vidi „Uklanjanje smetnji“.

Preduvjet

Postoje dvije rezervne baterije (alkalne 1,5 V AA).

Demontirajte uređaj za aktiviranje ispiranja pisoara.



4

- 1** Otvorite zaštitnu zaklopku i izvadite uređaj za aktiviranje ispiranja pisoara.

- 2** Izvucite utikač kabela pretinca za baterije.

Zamijenite baterije.



7

- 3** Izvadite pretinac za baterije i zamijenite baterije.

Montirajte uređaj za aktiviranje ispiranja pisoara.



5

- 4** Utaknite utikač kabela pretinca za baterije.

- 5** Umetnite uređaj za aktiviranje ispiranja pisoara i zatvorite zaštitnu zaklopku.

Rezultat

Pisoar je ponovno pripravan za uporabu.

Punjenje punjive baterije autarkičnog napajanja

Ako se pisoari Geberit s autarkičnim napajanjem rijetko koriste, onda se punjiva baterija premalo puni. Jedan signalni ton pri stupanju u područje detekcije pokazuje da je punjiva baterija uskoro prazna, vidi „Uklanjanje smetnji“.

Demontirajte uređaj za aktiviranje ispiranja pisoara.



1 Otvorite zaštitnu zaklopku i izvadite uređaj za aktiviranje ispiranja pisoara.

2 Izvucite utikač kabela pretinca za punjive baterije.

3 Ispitajte i napunite punjivu bateriju punjačem art. br. 116.452.00.1, vidi upute za korištenje 965.861.00.0.

Montirajte uređaj za aktiviranje ispiranja pisoara.



4 Utaknite utikač kabela pretinca za punjive baterije.

5 Umetnite uređaj za aktiviranje ispiranja pisoara i zatvorite zaštitnu zaklopku.

Rezultat

Pisoar je ponovno pripravan za uporabu.

Optimiranje udaljenosti detekcije

Ako se ispiranje aktivira prerano, prekasno ili neželjeno, može se optimirati udaljenost detekcije infracrvenog senzora. U tu svrhu se vrši ponovna izmjera područja detekcije.

Deaktivirajte uređaj za aktiviranje ispiranja pisoara.



1 Otvorite zaštitnu zaklopku i izvadite uređaj za aktiviranje ispiranja pisoara.

2 Izvucite utikač kabela pretinca za baterije ili punjive baterije.

Ponovno pokrenite uređaj za aktiviranje ispiranja pisoara.



3 Utaknite utikač kabela pretinca za baterije ili punjive baterije.

4 Umetnite uređaj za aktiviranje ispiranja pisoara i zatvorite zaštitnu zaklopku.

Optimirajte udaljenost detekcije.



i Optimiranje udaljenosti detekcije mora se provesti unutar 30 minuta nakon aktiviranja napajanja.

5 Bijeli list papira držite na donjem rubu keramike pisoara ispred infracrvenog senzora. Nakon 2 sekunde oglašavaju se 2 kratka signalna tona, bijeli list ostavite ispred infracrvenog senzora daljnjih 15 sekundi.

6 Uklonite bijeli list, čim se svake sekunde oglašava jedan signalni ton.

7 Za najmanje 10 sekundi udaljite se od pisoara, kako bi se mogla izvršiti ponovna izmjera područja detekcije.

- 8** Po završetku postupka aktivira se ispiranje.

Ponovno pokretanje uređaja za aktiviranje ispiranja pisoara

Deaktivirajte uređaj za aktiviranje ispiranja pisoara.



- 1** Otvorite zaštitnu zaklopku i izvadite uređaj za aktiviranje ispiranja pisoara.

- 2** Izvucite utikač kabela pretinca za baterije ili punjive baterije.

Ponovno pokrenite uređaj za aktiviranje ispiranja pisoara.



- 3** Utaknite utikač kabela pretinca za baterije ili punjive baterije.

- 4** Umetnite uređaj za aktiviranje ispiranja pisoara i zatvorite zaštitnu zaklopku.

Rezultat

Pisoar je ponovno pripravan za uporabu.

Zbrinjavanje

Sastavni materijali

Ovaj proizvod u skladu je s direktivom 2011/65/EU (Ograničenje upotrebe određenih opasnih tvari u električnim i elektroničkim uređajima).

Zbrinjavanje starih električnih i elektroničkih uređaja



U skladu sa smjernicom 2012/19/EU o otpadnoj električnoj i elektroničkoj opremi (WEEE-II) proizvođači električnih uređaja obvezni su preuzeti natrag stare uređaje te ih propisno zbrinuti.

Oznaka određuje da se ovaj proizvod ne smije zbrinuti u kućni otpad. Stari uređaji moraju se predati direktno tvrtci Geberit u svrhu propisnog zbrinjavanja.

Adrese sabirnih mjesta zatražite od nadležnih prodajnih kompanija proizvođa Geberit.

Informacija

Sadržaj

Informacija	166
Bezbednost	166
Opis proizvoda	167
Rukovanje.....	168
Održavanje.....	170
Odlaganje	174

Bezbednost

Ciljna grupa

Ovaj dokument je namenjen operatorima sledećih Geberit pisoara:

- Geberit pisoar Selva sa integrisanim upravljanjem, baterijsko napajanje ili samostalan
- Geberit pisoar Preda sa integrisanim upravljanjem, baterijsko napajanje ili samostalan

Namenska upotreba

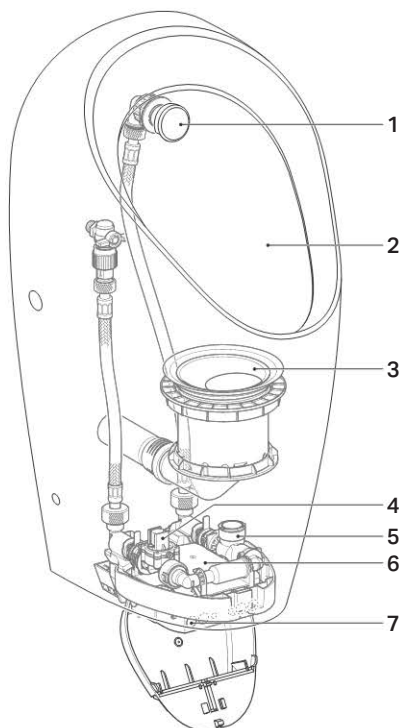
Geberit pisoari su namenjeni za upotrebu kao pisoar. Svaka drugačija upotreba smatra se nenamenskom. Geberit ne preuzima nikakvu odgovornost za posledice nenamenske upotrebe.

Bezbednosna uputstva

- Operator sme da rukuje uređajem, neguje i održava uređaj isključivo u skladu sa ovim uputstvom za upotrebu
- Geberit pisoare nikada ne popravljajte samostalno. Ne vršite nikakve promene ili dodatne instalacije
- Popravke sme da vrši samo tehnički stručnjak pomoću originalnih rezervnih i dodatnih delova

Opis proizvoda

Struktura



- 1 Raspršivač
- 2 Keramika za pisoar
- 3 Sifon
- 4 Elektromagnetni ventil sa filterom sa korpom
- 5 Generator (samo kod samostalnog napajanja strujom)
- 6 Uređaj za ispiranje pisoara sa baterijom ili samostalnim napajanjem strujom
- 7 IC senzor

Prepravka na rad sa ispiranjem

Geberit pisoari Selva i Preda za integrisano upravljanje (br. art. 116.075.00.1 i 116.085.00.1) se isporučuju bez uređaja za ispiranje pisoara. Pisoari mogu da se preprave na rad sa ispiranjem ugradnjom uređaja za ispiranje pisoara. Montaža uređaja za ispiranje pisoara je opisana u sledećim dokumentima:

- 966.932.00.0, uputstvo za montažu Geberit pisoara Selva
- 966.930.00.0, uputstvo za montažu Geberit pisoara Preda

Tehnički podaci

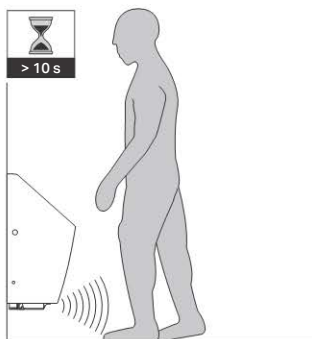
	Baterijsko napajanje	Samostalno napajanje strujom
Radni napon	3 V DC	6,6 V DC
Vek trajanja baterije	~ 2 godine	–
Tip baterije	Alkalna 1,5 V (AA)	–
Dovod struje	<0,5 W	<0,5 W
Dovod struje u stanju pripravnosti	<0,1 W	<0,1 W
Opseg pritiska protoka	100–800 kPa 1–8 bara	100–800 kPa 1–8 bara
Protok pod pritiskom od 1 bara sa ograničavačem protoka	0,18 l/s	0,18 l/s
Vreme ispiranja - fabrička podešavanja	7 s	7 s
Vreme ispiranja - opseg podešavanja	1–15 s	1–15 s

Rukovanje

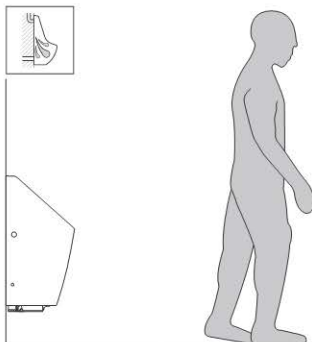
Aktiviranje ispiranja

Elektronsko aktiviranje ispiranja raspolože infracrvenom detekcijom nogu. Opseg detekcije nogu počinje oko 50 cm ispred pisoara.

- 1 Stupiti u opseg detekcije i zadržati se najmanje 10 sekundi.



2 Napustiti opseg detekcije.



Rezultat

Ispiranje se aktivira.

Otklanjanje smetnji

Greška u radu	Uzrok	Otklanjanje
Pogrešna ispiranja (prerano, prekasno, neželjeno)	Aktivirajuće rastojanje pogrešno podešeno	► Optimizovati aktivirajuće rastojanje, pogledati "Održavanje"
	Infracrveno okno zaprljano ili mokro	► Očistiti ili osušiti infracrveno okno
	Infracrveno okno izgrebano	► Kontaktirati tehničkog stručnjaka
Voda neprekidno teče u keramiku pisoara	Softverska smetnja	► Ponovo pokrenuti uređaj za ispiranje pisoara, pogledati "Održavanje"
	Tehnički kvar	► Kontaktirati tehničkog stručnjaka
Ispiranje keramike za pisoar je nedovoljno	Vreme ispiranja pogrešno podešeno	► Podesiti vreme ispiranja, pogledati "Održavanje"
Količina ispiranja opada	Filter sa korpom u elektromagnetnom ventilu začepljen	► Očistiti filter sa korpom, pogledati "Održavanje"
Upozorenje na bateriju stepen 1 4 kratka signalna zvuka prilikom stupanja u opseg detekcije Upozorenje na bateriju stepen 2 Bez aktiviranja ispiranja, 2 kratka signalna zvuka na svakih 30 sekundi Upozorenje na bateriju stepen 3 Bez aktiviranja ispiranja, bez signalnog zvuka	Baterija potrošena/akumulator prazan	► Zameniti baterije/napuniti akumulator samostalnog napajanja strujom, pogledati "Održavanje"

Održavanje

Struktura ovog dokumenta

Slike za ovo poglavlje su prikazane na kraju ovog dela projekta. Upućivanja na odgovarajuće delove slika su prikazana na sledeći način:


1

Čišćenje keramike za pisoar

Keramiku za pisoar čistite tečnim, blagim sredstvom za čišćenje.



Agresivna i abrazivna sredstva za čišćenje mogu da oštete površinu keramike za pisoar. Ne koristite sredstva za čišćenje koja služe za glačanje ili su korozivna, odnosno koja sadrže hlór ili kiselinu.



Za čišćenje Geberit preporučuje Geberit AquaClean komplet za čišćenje (br. art. 242.547.00.1).

Aktiviranje moda za čišćenje

U modu za čišćenje se aktiviranje ispiranja blokira na 10 minuta. U ovom vremenu može da se obavi čišćenje pisoara ili zamena sifona.



Mod za čišćenje može da se aktivira tek 30 minuta nakon aktiviranja napajanja strujom ili podešavanja vremena ispiranja.



Mod za čišćenje može da se aktivira i pomoću Geberit Clean-Handy.

Aktivirati mod za čišćenje.


1
1

List belog papira držati najmanje 2 sekunde na donjoj ivici keramike za pisoar ispred IC senzora.

2

List belog papira ukloniti nakon 2 kratka signalna zvuka.

Rezultat

Aktiviranje ispiranja se blokira na 10 minuta. U ovom vremenu se na svake 4 sekunde može čuti kratak signalni zvuk.

3

Očistiti pisoar ili zameniti sifon.

4

Nakon isteka 10 minuta, pokreće se ispiranje.

Čišćenje ili zamena raspršivača

Poklopac i prskalicu raspršivača očistite najmanje jednom godišnje tečnim, blagim sredstvom za čišćenje. Po potrebi, kamenac iz prskalice uklonite pomoću uobičajenog sredstva za rastvaranje kamenca. Zamenite prskalicu ako više ne može u potpunosti da se očisti i da se sa nje ukloni kamenac.

Očistite ili zamenite raspršivač.


2
1

Demontirajte uređaj za ispiranje pisoara da biste prekinuli dovod vode.

2

Demontirajte poklopac i prskalicu.

3

Očistite prskalicu i isperite vodom ili zamenite prskalicu (br. art. 243.333.00.1).

4

Montirajte prskalicu i poklopac.

5

Montirajte uređaj za ispiranje pisoara.

Rezultat

Pisoar je ponovo spreman za upotrebu.

Zamena sifona

Iz higijenskih razloga sifon zamenite najmanje jednom godišnje.

Preduslov

Mod za čišćenje je aktiviran.

Zamenite sifon.



3

1 Demontirajte sifon.

2 Zamenite sifon i poklopac (br. art. 243.312.00.1 i 243.314.00.1).

3 Montirajte sifon.

Čišćenje ili zamena filtera sa korpom

Filter sa korpom u elektromagnetnom ventilu očistiti najmanje svake 2 godine ili kod smanjenja količine ispiranja. Po potrebi, kamenac iz filtera sa korpom uklonite pomoću uobičajenog sredstva za rastvaranje kamenca. Zamenite filter sa korpom ako više ne može u potpunosti da se očisti i da se sa njega ukloni kamenac.

Demontirajte uređaj za ispiranje pisoara.



4

1 Otvorite zaštitnu klapnu i skinite uređaj za ispiranje pisoara.

2 Izvucite kabl iz odeljka baterije ili akumulatora.

Očistite ili zamenite filter sa korpom.



8

3 Demontirajte filter sa korpom.

4 Očistite, uklonite kamenac ili zamenite filter sa korpom.

5 Montirajte filter sa korpom.

Montirajte uređaj za ispiranje pisoara.



5

6 Utaknite kabl u odeljak baterije ili akumulatora.

7 Postavite uređaj za ispiranje pisoara i zatvorite zaštitnu klapnu.

Rezultat

Pisoar je ponovo spreman za upotrebu.

Podešavanje vremena ispiranja

Deaktivirajte uređaj za ispiranje pisoara.



4

1 Otvorite zaštitnu klapnu i skinite uređaj za ispiranje pisoara.

2 Izvucite kabl iz odeljka baterije ili akumulatora.

Ponovo pokrenite uređaj za ispiranje pisoara.



5

3 Utaknite kabl u odeljak baterije ili akumulatora.

4 Postavite uređaj za ispiranje pisoara i zatvorite zaštitnu klapnu.

Podesite vreme ispiranja.



- i** Podešavanje vremena ispiranja mora da se izvrši u roku od 30 minuta nakon aktiviranja napajanja strujom.

- 5** List belog papira držati najmanje 2 sekunde na donjoj ivici keramike za pisoar ispred IC senzora.
- 6** List belog papira ukloniti nakon 2 kratka signalna zvuka.
- 7** U trajanju od 10 sekundi ruku držati ispred IC senzora i skloniti je nakon željenog broja signalnih zvukova. Sve dok se ruka nalazi ispred senzora vrši se ispiranje.
1 signalni zvuk odgovara jednoj količini ispiranja od oko 0,2 l.
Primer: 12 signalnih zvukova = oko 2,4 l

- 8** 2 kratka signalna zvuka potvrđuju podešavanje.
- Rezultat**
Vreme ispiranja je podešeno, a pisoar je ponovo spreman za upotrebu.

Zamena baterije

Kod Geberit pisoara sa baterijskim napajanjem, baterije moraju da se zamene nakon oko 2 godine. Signalni zvuk prilikom stupanja u opseg detekcije pokazuje da će baterija uskoro biti potrošena, pogledati "Otklanjanje smetnji".

Preduslov

priložene su dve rezervne baterije (alkalne 1,5 V AA).

Demontirajte uređaj za ispiranje pisoara.



- 1** Otvorite zaštitnu klapnu i skinite uređaj za ispiranje pisoara.
- 2** Izvucite kabl odeljka baterije.

Zamenite baterije.



- 3** Izvadite odeljak baterije i zamenite baterije.

Montirajte uređaj za ispiranje pisoara.



- 4** Utaknite kabl odeljka baterije.
- 5** Postavite uređaj za ispiranje pisoara i zatvorite zaštitnu klapnu.
- Rezultat**
Pisoar je ponovo spreman za upotrebu.

Punjenje akumulatora samostalnog napajanja strujom

Ako se Geberit pisoari sa samostalnim napajanjem strujom retko koriste, onda je punjenje akumulatora nedovoljno. Signalni zvuk prilikom stupanja u opseg detekcije pokazuje da će akumulator uskoro biti prazan, pogledati "Otklanjanje smetnji".

Demontirajte uređaj za ispiranje pisoara.



4

- 1 Otvorite zaštitnu klapnu i skinite uređaj za ispiranje pisoara.

- 2 Izvucite kabl odeljka akumulatora.

- 3 Akumulator ispitati i napuniti pomoću uređaja za punjenje br. art. 116.452.00.1, pogledati uputstvo za rukovanje 965.861.00.0.

Montirajte uređaj za ispiranje pisoara.



5

- 4 Utaknite kabl odeljka akumulatora.

- 5 Postavite uređaj za ispiranje pisoara i zatvorite zaštitnu klapnu.

Rezultat

Pisoar je ponovo spreman za upotrebu.

Optimizacija aktivirajućeg rastojanja

Ako se ispiranja aktiviraju suviše rano, suviše kasno ili neželjeno, onda se može izvršiti optimizacija aktivirajućeg rastojanja IC senzora. U tu svrhu se vrši ponovno merenje opsega detekcije.

Deaktivirajte uređaj za ispiranje pisoara.



4

- 1 Otvorite zaštitnu klapnu i skinite uređaj za ispiranje pisoara.

- 2 Izvucite kabl iz odeljka baterije ili akumulatora.

Ponovo pokrenite uređaj za ispiranje pisoara.



5

- 3 Utaknite kabl u odeljak baterije ili akumulatora.

- 4 Postavite uređaj za ispiranje pisoara i zatvorite zaštitnu klapnu.

Izvršite optimizaciju aktivirajućeg rastojanja.



9

- i** Optimizacija aktivirajućeg rastojanja mora da se izvrši u roku od 30 minuta nakon aktiviranja napajanja strujom.

- 5 List belog papira držati na donjoj ivici keramike za pisoar ispred IC senzora. Nakon 2 sekunde se oglašavaju 2 kratka signalna zvuka, list belog papira zadržati još 15 sekundi ispred IC senzora.

- 6 List belog papira ukloniti čim svake sekunde počne da se oglašava signalni zvuk.

- 7 Odmaknite se od pisoara na najmanje 10 sekundi da bi moglo da se izvrši ponovno merenja opsega detekcije.

- 8 Nakon završetka postupka, pokreće se jedno ispiranje.

Ponovno pokretanje uređaja za ispiranje pisoara

Deaktivirajte uređaj za ispiranje pisoara.



4

1 Otvorite zaštitnu klapnu i skinite uređaj za ispiranje pisoara.

2 Izvucite kabl iz odeljka baterije ili akumulatora.

Ponovo pokrenite uređaj za ispiranje pisoara.



5

3 Utaknite kabl u odeljak baterije ili akumulatora.

4 Postavite uređaj za ispiranje pisoara i zatvorite zaštitnu klapnu.

Rezultat

Pisoar je ponovo spreman za upotrebu.

Odlaganje

Sastojci

Proizvod je usaglašen sa zahtevima smernice 2011/65/EU RoHS (o ograničenju upotrebe opasnih supstanci u električnim i elektronskim uređajima).

Odlaganje stare električne i elektronske opreme



U skladu sa smernicom 2012/19/EU (WEEE-II), proizvođači električne opreme imaju obavezu preuzimanja stare opreme i njenog profesionalnog odlaganja.

Simbol ukazuje na to da proizvod ne sme da bude odložen zajedno ne-reciklirajućim otpadom. Staru opremu treba vratiti kompaniji Geberit koja će se postarati za njeno pravilno odlaganje.

Adrese prihvatnih mesta možete dobiti od nadležne prodajne forme Geberit.

Originaaltööjuhendi tõlge

Teave

Sisu

Teave	175
Ohutus	175
Toote kirjeldus	176
Käsitsemine	177
Hooldus	179
Jäätmekäitlus	183

Ohutus

Sihtgrupp

Käesolev dokument on suunatud järgmiste urinaalide Geberit kasutajatele:

- Pissuaar Geberit Selva integreeritud regulaatoriga, akukäitusega või autonoomne
- Pissuaar Geberit Preda integreeritud regulaatoriga, akukäitusega või autonoomne

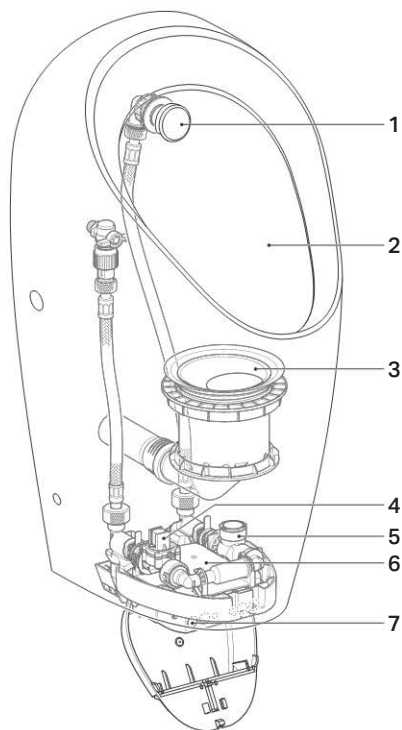
Eesmärgipärane kasutamine

Pissuaarid Geberit on ette nähtud pissuaaridena kasutamiseks. Muud laadi kasutamist loetakse mittenõuetekohaseks. Geberit ei võta endale vastutust seadme mittenõuetekohase kasutamise tagajärgede eest.

Ohutusjuhised

- Käitaja tohib seadet käsitseda ja hooldada ainult käesolevas tööjuhendis kirjeldatud ulatuses
- Ärge pissuaare Geberit kunagi ise remontige. Seadet ei tohi muuta ega täiendada
- Parandustöid tohib teha ainult spetsialist ning kasutada tohib üksnes originaalvaruosi ja -tarvikuid

Ehitus



- 1 Pihustuspea
- 2 Pissuaaripott
- 3 Sifoon
- 4 Magnetventiil korvfiltriga
- 5 Generaator (ainult autonoomse elektritoite korral)
- 6 Pissuaari loputusregulaator, patareiga või autonoomse elektritoitega
- 7 Infrapunaandur

Ümberseadmestamine loputusega režiimile

Pissuaarid Geberit Selva ja Preda integreeritud regulaatorile (tootenumber 116.075.00.1 ja 116.085.00.1) tarnitakse ilma pissuaari loputusregulaatorita. Pissuaari loputusregulaatori integreerimisega saab pissuaare ümber seadmestada loputusega režiimile. Pissuaari loputusregulaatori paigaldamist on kirjeldatud järgmistes dokumentides:

- 966.932.00.0, pissuaari Geberit Selva paigaldusjuhend
- 966.930.00.0, pissuaari Geberit Preda paigaldusjuhend

Tehnilised andmed

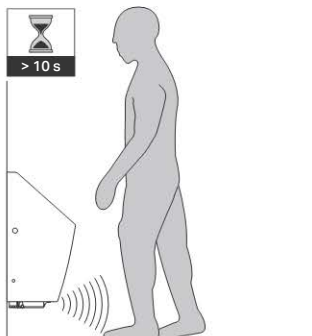
	Patareitoide	Autonoomne elektritoide
Tööpinge	3 V DC	6,6 V DC
Patarei eluiga	~ 2 aastat	–
Patareitüüp	Leelis 1,5 V (AA)	–
Tarbimisvõimsus	<0,5 W	<0,5 W
Tarbimisvõimsus ooterežiimil	<0,1 W	<0,1 W
Voolurõhuvahemik	100–800 kPa 1–8 bar	100–800 kPa 1–8 bar
Voolukiirus 1 bar juures läbivoolupiirikuga	0,18 l/s	0,18 l/s
Loputusaja tarneseadistus	7 s	7 s
Loputusaja seadevahemik	1–15 s	1–15 s

Käsitsemine

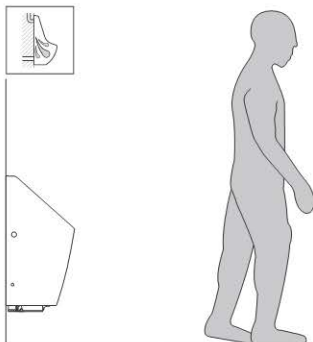
Loputuse aktiveerimine

Elektroonisel loputusel on infrapunaga toimiv kasutaja tuvastus. Kasutaja tuvastamise piirkond algab u 50 cm kaugusel pissuaari ees.

- 1** Astuge tuvastusalale ja viibige seal vähemalt 10 sekundit.



2 Lahkuge tuvastusalalt.



Tulemus

Aktiveeritakse loputus.

Rikete kõrvaldamine

Rike	Põhjus	Kõrvaldamine
Väärloputused (liiga vara, liiga hilja, soovimatult)	Tuvastuskaugus valesti seadistatud	▶ Optimeerige tuvastuskaugust, vt jaotist „Hooldus”
	Infrapunaaken must või märg	▶ Puhastage või kuivatage aken
	Infrapunaaken kriimustunud	▶ Pöörduge spetsialisti poole
Loputusvesi voolab pidevalt	Tarkvaraviga	▶ Käivitage pissuaari loputusregulaator uuesti, vt jaotist „Hooldus”
	Tehniline defekt	▶ Pöörduge spetsialisti poole
Pissuaaripoti loputus pole piisav	Loputusaeg valesti seadistatud	▶ Seadistage loputusaeg, vt jaotist „Hooldus”
Loputuskogus väheneb	Magnetventiili korvfilter ummistunud	▶ Puhastage korvfilter, vt jaotist „Hooldus”
Patarihoiatuse aste 1 4 helisignaali tuvastusalale astumisel	Patareid tühjad / aku tühi	▶ Vahetage patareid välja / laadige autonoomse elektritoite aku täis, vt jaotist „Hooldus”
Patarihoiatuse aste 2 Loputust ei aktiveerita, 2 lühikest helisignaali iga 30 sekundi järel		
Patarihoiatuse aste 3 Loputust ei aktiveerita, helisignaali ei kõla		

Hooldus

Käesoleva dokumendi ülesehitus

Käesoleva peatüki juurde kuuluvad joonised on esitatud dokumendi lõpus. Viited asjaomastele joonistele järjestusele on esitatud järgmiselt:



Pissuaaripoti puhastamine

Puhastage pissuaaripotti vedela õrnatoimelise puhastusvahendiga.

i Agressiivsed ja abrasiivsed puhastusvahendid võivad pissuaaripoti pealispinda kahjustada. Ärge kasutage kloori ega hapet sisaldavaid, abrasiivseid ega söövitavaid puhastusvahendeid.

i Puhastamiseks soovitab Geberit kasutada puhastuskomplekti Geberit AquaClean (tootenumbr 242.547.00.1).

Puhastusrežiimi aktiveerimine

Puhastusrežiimis blokeeritakse loputus 10 minutiks. Sel ajal saab pissuaari puhastada või panna uus sifoon.

i Puhastusrežiimi saab aktiveerida alles 30 minutit pärast toite aktiveerimist või loputusaja seadistamist.

i Puhastusrežiimi saab aktiveerida ka Geberit puhastuspuldiga Clean-Handy.

Aktiveerige puhastusrežiim.



1

1 Hoidke valget paberilehte vähemalt 2 sekundit pissuaaripoti alaääre juures infrapunaanduri ees.

2 Eemaldage valge paberileht pärast 2 lühikest helisignaali.

Tulemus

Loputuse aktiveerimine blokeeritakse 10 minutiks. Selle aja jooksul kõlab iga 4 sekundi järel lühike helisignaali.

3 Puhastage pissuaar või pange uus sifoon.

4 Pärast 10 minuti möödumist aktiveeritakse loputus.

Pihustuspea puhastamine või väljavahetamine

Puhastage pihustuspea katet ja düüsi vähemalt kord aastas vedela õrnatoimelise puhastusvahendiga. Vajaduse korral puhastage düüsi poodides müüdava katlakivieemaldiga. Pange uus düüs, kui seda pole enam võimalik täiesti puhtaks saada ega lubjasetet eemaldada.

Puhastage pihustuspea ära või vahetage välja.



2

1 Demonteerige pissuaari loputusregulaator, et veevool katkestada.

2 Demonteerige kate ja düüs.

3 Puhastage düüs ja loputage veega või pange uus düüs (tootenumbr 243.333.00.1).

4 Monteerige düüs ja kate.

5 Monteerige pissuaari loputusregulaator.

Tulemus

Pissuaar on jälle töövalmis.

Sifooni väljavahetamine

Hügieenilistel kaalutlustel tuleb sifoon vähemalt kord aastas välja vahetada.

Eeldused

Puhastusrežiim on aktiveeritud.

Pange uus sifoon.



3

1 Demonteerige sifoon.

2 Pange uus sifoon ja kate (tootenumbr 243.312.00.1 ja 243.314.00.1).

3 Monteerige sifoon.

Korvfiltri puhastamine või väljavahetamine

Puhastage magnetventiilis olevat korvfiltrit vähemalt iga 2 aasta tagant või kui loputuskogus väheneb. Vajaduse korral puhastage korvfiltrit poodides müüdava katlakivieemaldiga. Kui korvfiltrit pole enam võimalik täielikult puhastada ja katlakivi eemaldada, pange uus korvfilter.

Demonteerige pissuaari loputusregulaator.



4

1 Avage kaitseklapp ja eemaldage pissuaari loputusregulaator.

2 Ühendage patarei- või akupesakaabel lahti.

Puhastage korvfilter ära või pange uus.



8

3 Demonteerige korvfilter.

4 Puhastage korvfilter ära, eemaldage katlakivi või pange uus filter.

5 Monteerige korvfilter.

Monteerige pissuaari loputusregulaator.



5

6 Ühendage patarei- või akupesakaabel külge.

7 Paigaldage pissuaari loputusregulaator ja sulgege kaitseklapp.

Tulemus

Pissuaar on jälle töövalmis.

Loputusaja seadistamine

Deaktiveerige pissuaari loputusregulaator.



4

1 Avage kaitseklapp ja eemaldage pissuaari loputusregulaator.

2 Ühendage patarei- või akupesakaabel lahti.

Käivitage pissuaari
loputusregulaator uuesti.



5

- 3** Ühendage patarei- või akupesa kaabel külge.

- 4** Paigaldage pissuaari loputusregulaator ja sulgege kaitseklapp.

Seadistada loputusaeg.



6

- i** Loputusaeg tuleb seadistada 30 minuti jooksul pärast elektritoite sisselülitamist.

- 5** Hoidke valget paberilehte vähemalt 2 sekundit pissuaaripoti alaääre juures infrapunaanduri ees.

- 6** Eemaldage valge paberileht pärast 2 lühikest helisignaali.

- 7** Hoidke 10 sekundi jooksul kätt infrapunaanduri ees ja võtke pärast soovitud kordi helisignaali kõlamist ära. Loputatakse seni, kuni käsi on anduri ees.
1 helisignaali vastab u 0,2 l loputuskogusele.
Näide: 12 helisignaali = u 2,4 l

- 8** 2 lühikest helisignaali kinnitavad seadistust.

Tulemus

Loputusaeg on seadistatud ja pissuaar uuesti töövalmis.

Patareide väljavahetamine

Patareikäitusega pissuaaride Geberit korral tuleb patareid u iga 2 aasta tagant välja vahetada. Tuvastusalale astumisel kõlav helisignaali näitab, et patarei on varsti tühi, vt jaotist „Rikete kõrvaldamine“.

Eeldused

Kaks asenduspatareid (leelis 1,5 V AA) on kaasas.

Demonteerige pissuaari
loputusregulaator.



4

- 1** Avage kaitseklapp ja eemaldage pissuaari loputusregulaator.

- 2** Ühendage patareipesa kaabel lahti.

Vahetage patareid välja.



7

- 3** Võtke patareipesa välja ja pange uued patareid.

Monteerige pissuaari
loputusregulaator.



5

- 4** Ühendage patareipesa kaabel külge.

- 5** Paigaldage pissuaari loputusregulaator ja sulgege kaitseklapp.

Tulemus

Pissuaar on jälle töövalmis.

Autonoomse elektritoitega aku laadimine

Kui autonoomse elektritoitega pissuaare Geberit kasutatakse harva, siis laetakse akut liiga vähe. Tuvastusalaale astumisel kõlav helisignaali näitab, et aku on varsti tühi, vt jaotist „Rikete kõrvaldamine“.

Demonteerige pissuaari loputusregulaator.



1 Avage kaitsekapp ja eemaldage pissuaari loputusregulaator.

2 Ühendage akupesa kaabel lahti.

3 Katsetage ja laadige akut laadijaga, mille tootenumber on 116.452.00.1, vt kasutusjuhendit 965.861.00.0.

Monteerige pissuaari loputusregulaator.



4 Ühendage akupesa kaabel külge.

5 Paigaldage pissuaari loputusregulaator ja sulgege kaitsekapp.

Tulemus

Pissuaar on jälle töövalmis.

Tuvastuskauguse optimeerimine

Kui loputus aktiveeritakse liiga vara, liiga hilja või soovimatult, on võimalik infrapunaanduri tuvastuskaugust optimeerida. Selleks tehakse tuvastusala määramiseks uus mõõtmine.

Deaktiveerige pissuaari loputusregulaator.



1 Avage kaitsekapp ja eemaldage pissuaari loputusregulaator.

2 Ühendage patarei- või akupesa kaabel lahti.

Käivitage pissuaari loputusregulaator uuesti.



3 Ühendage patarei- või akupesa kaabel külge.

4 Paigaldage pissuaari loputusregulaator ja sulgege kaitsekapp.

Optimeerige tuvastuskaugust.



i Tuvastuskaugust tuleb optimeerida 30 minuti jooksul pärast elektritoite sisselülitamist.

5 Hoidke valget paberilehte pissuaaripoti alääre juures infrapunaanduri ees. 2 sekundi pärast kõlab 2 lühikest helisignaali, jätke valge paberileht veel 15 sekundiks infrapunaanduri ette.

6 Eemaldage valge leht niipea, kui helisignaali kõlab kord sekundis.

7 Astuge vähemalt 10 sekundiks pissuaarist eemale, et tuvastusala määramiseks saaks teha uus mõõtmine.

- 8** Pärast toimingu lõpetamist aktiveeritakse loputus.

Pissuaari loputusregulaatori uuesti käivitamine

Deaktiveerige pissuaari loputusregulaator.



4

- 1** Avage kaitseklapp ja eemaldage pissuaari loputusregulaator.

- 2** Ühendage patarei- või akupesa kaabel lahti.

Käivitage pissuaari loputusregulaator uuesti.



5

- 3** Ühendage patarei- või akupesa kaabel külge.

- 4** Paigaldage pissuaari loputusregulaator ja sulgege kaitseklapp.

Tulemus

Pissuaar on jälle töövalmis.

Jäätmekäitlus

Komponendid

Käesolev toode vastab direktiivi 2011/65/EL (teatavate ohtlike ainete kasutamise piiramine elektri- ja elektroonikaseadmetes) nõuetele.

Elektri- ja elektroonikaseadmete jäätmekäitlus



Vastavalt direktiivi 2012/19/EL (elektri- ja elektroonikaseadmete jäätmed) nõuetele on elektriseadmete tootjad kohustatud vanad seadmed tagasi võtma ja need nõuetekohaselt käibelt kõrvaldama.

Sümbol näitab, et toodet ei tohi suunata jäätmekäitlusesse koos olmejäätmetega. Vanad seadmed tuleb asjatundlikuks jäätmekäitluseks tagastada otse firmale Geberit.

Vastavate vastuvõtukohtade aadresse võib küsida Geberit'i volitatud edasimüüjatelt.

Informācija

Saturs

Informācija	184
Drošība	184
Produkta apraksts.....	185
Apkalpošana	186
Uzturēšana kārtībā.....	188
Utilizācija.....	192

Drošība

Mērķa grupa

Šis dokuments ir paredzēts turpmāk norādīto Geberit pisuāru īpašniekiem:

- Geberit pisuārs Selva ar iebūvētu vadības sistēmu, kuru iespējams darbināt ar baterijām vai autonomi
- Geberit pisuārs Preda ar iebūvētu vadības sistēmu, kuru iespējams darbināt ar baterijām vai autonomi

Lietošana saskaņā ar noteikumiem

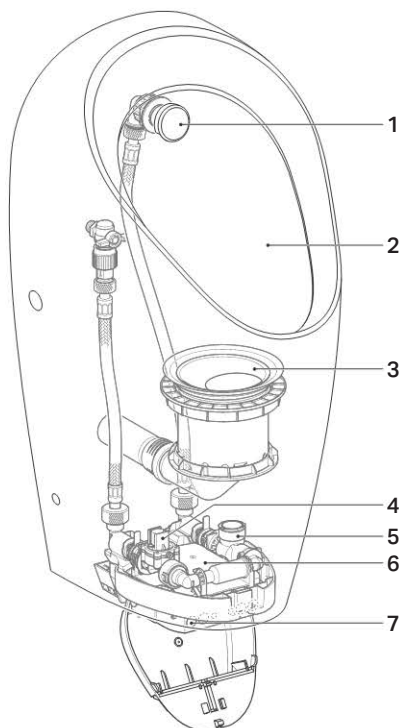
Geberit pisuārus ir paredzēts lietot kā pisuārus. Jebkāda cita veida lietošana ir pretrunā noteikumiem. Geberit neuzņemas atbildību par sekām, kuras ir izraisījusi lietošana, kas neatbilst noteikumiem.

Drošības norādījumi

- Lietotājs drīkst veikt apkalpi, kopšanu un uzturēšanu kārtībā tikai šajā lietošanas pamācība paredzētajā apmērā
- Geberit pisuārus nekad neremontējiet pašu spēkiem. Neveiciet izmaiņas vai papildu instalāciju
- Remontu atļauts veikt tikai speciālistam, izmantojot oriģinālās rezerves daļas un piederumus

Produkta apraksts

Uzbūve



- 1 Sprauslas gals
- 2 Pisuāra keramiskā virsma
- 3 Sifons
- 4 Magnētiskais ventilis ar groza filtru
- 5 Ģenerators (tikai izmantojot autonomu strāvas padevi)
- 6 Pisuāru vadības sistēma ar bateriju vai autonomu strāvas padevi
- 7 Infrasarkanās gaismas sensors

Modernizēšana ekspluatācijai ar skalošanu

Geberit pusuāri Selva un Preda, kas paredzēti izmantošanai ar integrētu vadības sistēmu (preces numurs 116.075.00.1 un 116.085.00.1), tiek piegādāti bez pusuāru vadības sistēmas. Ja pusuāros integrē pusuāru vadības sistēmu, tos iespējams modernizēt ekspluatācijai ar skalošanu. Pusuāru vadības sistēmas montāža ir aprakstīta šādos dokumentos:

- 966.932.00.0, montāžas pamācība Geberit pusuāram Selva
- 966.930.00.0, montāžas pamācība Geberit pusuāram Preda

Tehniskie parametri

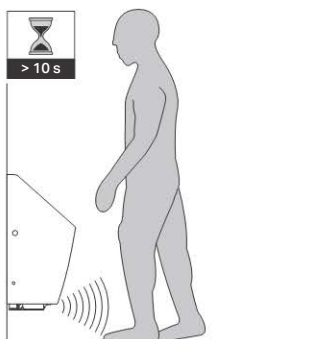
	Darbināšana, izmantojot baterijas	Autonoma strāvas padeve
Ražošanas spriegums	3 V DC	6,6 V DC
Bateriju darbmužs	~ 2 gadi	–
Bateriju tips	Sārma baterija 1,5 V (AA)	–
Jaudas patēriņš	<0,5 W	<0,5 W
Ieejas jauda „Standby”	<0,1 W	<0,1 W
Plūsmas spiediena diapazons	100–800 kPa	100–800 kPa
	1–8 bar	1–8 bar
Caurtece pie 1 bar ar caurteces ierobežotāju	0,18 l/s	0,18 l/s
Skalošanas laika rūpnīcas iestatījums	7 s	7 s
Skalošanas laika iestatīšanas diapazons	1–15 s	1–15 s

Apkalpošana

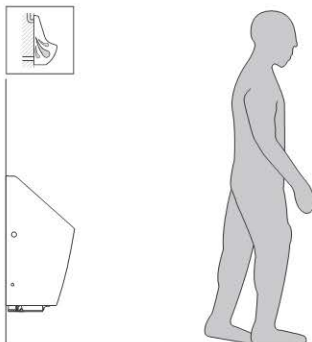
Skalošanas aktivizācija

Elektriskā skalošanas aktivizācijas sistēma ir aprīkota ar infrasarkanās gaismas sensoru, kas atpazīst kājas. Kāju atpazīšanas uztveres zona sākas apm. 50 cm attālumā no pusuāra.

- 1 Ieiet uztveres zonā un uzkvēties tur vismaz 10 sekundes.



2 Iziet no uztveres zonas.



Rezultāts

Tiek aktivizēta skalošana.

Traucējumu novēršana

Traucējums	Cēlonis	Novēršana
Kjūdainas skalošanas darbības (pārāk ātri, pārāk vēlu, nevēlamas)	Uztveres distance ir nepareizi iestatīta	► Optimizēt uztveres distanci, sk. sadaļu „Uzturēšana kārtībā”
	Infrasarkanās gaismas sensora lodziņš ir netīrs vai slapjš	► Notīrīt vai nosusināt lodziņu
	Infrasarkanās gaismas sensora lodziņš ir saskrāpēts	► Sazināties ar speciālistu
Pisuārā nepārtraukti tek ūdens	Programmatūras traucējums	► Restartēt pisuāru vadības sistēmu, sk. sadaļu „Uzturēšana kārtībā”
	Tehnisks defekts	► Sazināties ar speciālistu
Pisuāra keramiskās virsmas izskalošana ir nepietiekama	Iestatīts nepareizs skalošanas laiks	► Iestatīt skalošanas laiku, sk. sadaļu „Uzturēšana kārtībā”
Skalošanas plūsmas daudzums samazinās	Groza filtrs magnētiskajā ventilī ir aizsērējis	► Izīrīt groza filtru, sk. sadaļu „Uzturēšana kārtībā”
Baterijas brīdinājums — 1. pakāpe 4 īsi skaņas signāli, ienākot uztveres zonā Baterijas brīdinājums — 2. pakāpe Skalošana netiek izraisīta, 2 īsi skaņas signāli ik pēc 30 sekundēm Baterijas brīdinājums — 3. pakāpe Skalošana netiek izraisīta, skaņas signāla nav	Baterijas ir izlietotas / akumulators tukšs	► Nomainīt baterijas / uzlādēt autonomās strāvas padeves akumulatoru, sk. sadaļu „Uzturēšana kārtībā”

Uzturēšana kārtībā

Šā dokumenta saturs

Šis nodaļas attēli ir sniegti šā dokumenta beigās. Norādes uz atbilstošo attēlu secību tiek attēlotas šādi:



Pisuāra keramiskās virsmas tīrīšana

Pisuāra keramisko virsmu tīrīt ar šķidru, maigu tīrīšanas līdzekli.

i Kodīgi un skrāpējoši tīrīšanas līdzekļi var sabojāt pisuāra keramisko virsmu. Nelietot hloru vai skābes saturošus, abrazīvus vai kodīgus tīrīšanas līdzekļus.

i Tīrīšanai Geberit iesaka izmantot Geberit AquaClean tīrīšanas komplektu (preces numurs 242.547.00.1).

Tīrīšanas režīma aktivizācija

Tīrīšanas režīmā skalošanas izraisīšana tiek pārtraukta uz 10 minūtēm. Šajā laikā var iztīrīt pisuāru vai nomainīt sifonu.

i Tīrīšanas režīmu iespējams aktivizēt tikai 30 minūtes pēc strāvas padeves aktivizēšanas vai skalošanas laika iestāšanās.

i Tīrīšanas režīmu iespējams aktivizēt arī ar Geberit tīrīšanas vadības pultī.

Tīrīšanas režīma aktivizācija.



1 Baltu papīra lapu vismaz 2 sekundes turēt pie pisuāra keramiskās virsmas apakšējās malas infrasarkanās gaismas sensora priekšā.

2 Pēc tam, kad 2 reizes ir atskanējis īss skaņas signāls, balto papīra lapu noņemt.

Rezultāts

Skalošanas izraisīšana ir apturēta uz 10 minūtēm. Šajā laikā ik pēc 4 sekundēm atskan īss skaņas signāls.

3 Iztīrīt pisuāru vai nomainīt sifonu.

4 Pēc tam, kad pagājušas 10 minūtes, tiek aktivizēta skalošana.

Sprauslas gala tīrīšana vai nomaiņa

Sprauslas gala pārsegu un sprauslu vismaz reizi gadā notīrīt ar šķidru, maigu tīrīšanas līdzekli. Ja nepieciešams, likvidēt kaļķa nogulsnes uz sprauslas ar tirdzniecībā pieejamu atkaļķošanas līdzekli. Ja sprauslu vairs nav iespējams pilnībā iztīrīt un likvidēt kaļķa nogulsnes, nomainīt to.

Notīrīt vai nomainīt sprauslas galu.



1 Demontēt pisuāru vadības sistēmu, lai pārtrauktu ūdens piegādi.

2 Demontēt pārsegu un sprauslu.

3 Iztīrīt sprauslu un noskalot ar ūdeni vai nomainīt sprauslu (preces numurs 243.333.00.1).

4 Uzstādīt sprauslu un pārsegu.

5 Uzstādīt pisuāru vadības sistēmu.

Rezultāts

Pisuārs atkal ir gatavs lietošanai.

Sifona nomaiņa

Higiēnisku iemeslu dēļ nomainīt sifonu vismaz reizi gadā.

Priekšnoteikumi

Tīrīšanas režīms ir aktivizēts.

Nomainīt sifonu.



3

1 Demontēt sifonu.

2 Nomainīt sifonu un pārsegu (preces numurs 243.312.00.1 un 243.314.00.1).

3 Uzstādīt sifonu.

Groza filtra tīrīšana vai nomaiņa

Magnētiskajā ventilī esošo groza filtru tīrīt vismaz reizi 2 gados vai tad, ja skalošanas plūsmas daudzums samazinās. Ja nepieciešams, likvidēt kaļķa nogulsnes uz groza filtra ar tirdzniecībā pieejamu atkalķošanas līdzekli. Ja groza filtru vairs nav iespējams pilnībā iztīrīt un likvidēt kaļķa nogulsnes, nomainīt to.

Demontēt pisuāru vadības sistēmu.



4

1 Atvērt aizsargvāku un izņemt pisuāru vadības sistēmu.

2 Atvienot baterijas vai akumulatora nodalījuma kabeli.

Notīrīt vai nomainīt groza filtru.



8

3 Demontēt groza filtru.

4 Notīrīt groza filtru, likvidēt kaļķa nogulsnes uz tā vai nomainīt to.

5 Uzstādīt groza filtru.

Uzstādīt pisuāru vadības sistēmu.



5

6 Iespraust baterijas vai akumulatora nodalījuma kabeli.

7 Ievietot pisuāru vadības sistēmu un aizvērt aizsargvāku.

Rezultāts

Pisuārs atkal ir gatavs lietošanai.

Skalošanas laika iestatīšana

Deaktivizēt pisuāru vadības sistēmu.



4

1 Atvērt aizsargvāku un izņemt pisuāru vadības sistēmu.

2 Atvienot baterijas vai akumulatora nodalījuma kabeli.

Restartēt pisuāru vadības sistēmu.



5

3 Iespraust baterijas vai akumulatora nodalījuma kabeli.

- 4** Ievietot pusuāru vadības sistēmu un aizvērt aizsargvāku.

Iestatīt skalošanas laiku.



- i** Skalošanas laiks ir jāiestata 30 minūtēs pēc strāvas padeves ieslēgšanas.

- 5** Baltu papīra lapu vismaz 2 sekundes turēt pie pusuāra keramiskās virsmas apakšējās malas infrasarkanās gaismas sensora priekšā.

- 6** Pēc tam, kad 2 reizes ir atskanējis īss skaņas signāls, balto papīra lapu noņemt.

- 7** Nākamajās 10 sekundēs turēt roku infrasarkanās gaismas sensora priekšā un noņemt tad, kad skaņas signāls ir atskanējis tik reižu, cik nepieciešams. Kamēr roka atrodas sensora priekšā, notiek skalošana. Skalošanas daudzums, kas atbilst 1 skaņas signālam, ir apm. 0,2 l. Piemērs: 12 skaņas signāli = apm. 2,4 l

- 8** Iestatījumu apstiprina 2 īsi skaņas signāli.

Rezultāts

Skalošanas laiks ir iestatīts, un pusuārs atkal ir gatavs lietošanai.

Bateriju nomaīņa

Geberit pusuāros, kuri tiek darbināti ar baterijām, baterijas ir jānomaina apm. reizi 2 gados. Ja, ieejot uztveres zonā, atskan skaņas signāls, tas norāda, ka baterija drīz būs izlietota, sk. sadaļu „Traucējumu novēršana”.

Priekšnoteikumi

Ir sagatavotas divas rezerves baterijas (sārma, 1,5 V AA).

Demontēt pusuāru vadības sistēmu.



- 1** Atvērt aizsargvāku un izņemt pusuāru vadības sistēmu.

- 2** Atvienot bateriju nodalījuma kabeli.

Nomainīt baterijas.



- 3** Izņemt bateriju nodalījumu un nomainīt baterijas.

Uzstādīt pusuāru vadības sistēmu.



- 4** Iespraust bateriju nodalījuma kabeli.

- 5** Ievietot pusuāru vadības sistēmu un aizvērt aizsargvāku.

Rezultāts

Pisuārs atkal ir gatavs lietošanai.

Autonomās strāvas padeves akumulatora uzlādēšana

Ja Geberit pusuārus ar autonomu strāvas padevi izmanto reti, akumulators netiek pietiekami uzlādēts. Ja, ieejot uztveres zonā, atskan skaņas signāls, tas norāda, ka akumulators drīz izlādēsies, sk. sadaļu „Traucējumu novēršana”.

Demontēt pusuāru vadības sistēmu.



- 1** Atvērt aizsargvāku un izņemt pusuāru vadības sistēmu.

2 Atvienot akumulatora nodalījuma kabeli.

3 Akumulatoru pārbaudīt un uzlādēt ar lādētāju, preces numurs 116.452.00.1, sk. apkalpošanas pamācību 965.861.00.0.

Uzstādīt pusuāru vadības sistēmu.



4 Iespraust akumulatora nodalījuma kabeli.

5 Ievietot pusuāru vadības sistēmu un aizvērt aizsargvāku.

Rezultāts

Pisuārs atkal ir gatavs lietošanai.

Uztveres distances optimizēšana

Ja skalošana tiek izraisīta pārāk agri, pārāk vēlu vai nevēlami, ir iespējams optimizēt infrasarkanās gaismas sensora uztveres distanci. Šim nolūkam uztveres zona tiek izmērīta no jauna.

Deaktivizēt pusuāru vadības sistēmu.



1 Atvērt aizsargvāku un izņemt pusuāru vadības sistēmu.

2 Atvienot baterijas vai akumulatora nodalījuma kabeli.

Restartēt pusuāru vadības sistēmu.



3 Iespraust baterijas vai akumulatora nodalījuma kabeli.

4 Ievietot pusuāru vadības sistēmu un aizvērt aizsargvāku.

Optimizēt uztveres distanci.



i Optimāla uztveres distance ir jāiestata 30 minūtēs pēc strāvas padeves ieslēgšanas.

5 Baltu papīra lapu turēt pie pusuāra keramiskās virsmas apakšējās malas infrasarkanās gaismas sensora priekšā. Pēc 2 sekundēm atskan 2 īsi skaņas signāli, turēt balto papīra lapu infrasarkanās gaismas sensora priekšā vēl 15 sekundes.

6 Noņemt balto papīra lapu, tiklīdz ik sekundi atskan skaņas signāls.

7 Vismaz uz 10 sekundēm atkāpties no pusuāra, lai varētu tikt izmērīta jaunā uztveres zona.

8 Pēc šā procesa beigām tiek aktivizēta skalošana.

Pisuāru vadības sistēmas restartēšana

Deaktivizēt pisuāru vadības sistēmu.



4

1 Atvērt aizsargvāku un izņemt pisuāru vadības sistēmu.

2 Atvienot baterijas vai akumulatora nodalījuma kabeli.

Restartēt pisuāru vadības sistēmu.



5

3 Iespraust baterijas vai akumulatora nodalījuma kabeli.

4 Ievietot pisuāru vadības sistēmu un aizvērt aizsargvāku.

Rezultāts

Pisuārs atkal ir gatavs lietošanai.

Utilizācija

Sastāvs

Šis izstrādājums atbilst Direktīvas 2011/65/ES RoHS (par dažu bīstamu vielu izmantošanas ierobežošanu elektriskās un elektroniskās iekārtās) prasībām.

Nolietotu elektrisko un elektronisko ierīču utilizācija



Saskaņā ar Direktīvu 2012/19/ES (EEIA-II, elektrisko un elektronisko iekārtu atkritumi) elektroierīču ražotājiem jāpieņem atpakaļ lietotas ierīces un drošā veidā jālikvidē.

Simbols norāda, ka izstrādājumu nedrīkst utilizēt kopā ar pārējiem atkritumiem.

Tehniski pareizai utilizācijai lietotās ierīces jānodod tieši uzņēmumam Geberit.

Pieņemšanas vietu adreses iespējams uzzināt pie atbildīgā Geberit izplatītāja.

Originalios eksploataavimo instrukcijos vertimas

Informacija

Turinys

Informacija	193
Saugumas	193
Gaminio aprašymas	194
Valdymas	195
Techninė priežiūra	197
Šalinimas	201

Saugumas

Tikslinė grupė

Šis dokumentas skiriamas toliau nurodytų Geberit pisuarų gamintojams:

- Geberit pisuaras Selva su integruotu valdymo įtaisu, maitinimu iš baterijos arba autonominis
- Geberit pisuaras Preda su integruotu valdymo įtaisu, maitinimu iš baterijos arba autonominis

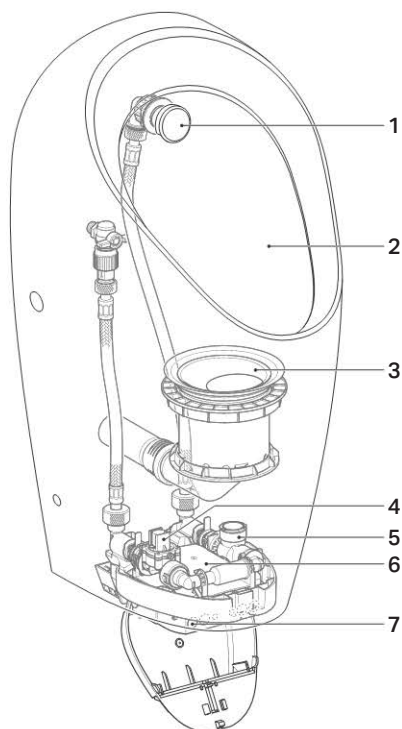
Naudojimas pagal nurodymus

Geberit pisuaras skirtas naudoti kaip pisuaras. Bet koks kitas naudojimas – tai naudojimas ne pagal paskirtį. Geberit neprisiima jokios atsakomybės už pasekmes, jeigu gaminiai naudojami ne pagal paskirtį.

Saugumo nuorodos

- Eksploatuotojas valdymo, atitikties užtikrinimo ir techninės priežiūros darbus turi atlikti taip, kaip aprašyta šioje eksploataavimo instrukcijoje
- Geberit pisuarų niekuomet netaisykite patys. Nekeiskite gaminio ir nieko jame nemontuokite papildomai
- Remonto darbus leidžiama atlikti tik specialistams, naudojantiems originalias atsargines dalis ir priedus

Konstrukcija



- 1 Purškimo galvutė
- 2 Pisuaro keraminė dalis
- 3 Sifonas
- 4 Magnetinis vožtuvas su krepšelio formos filtru
- 5 Generatorius (jei tai autonominis maitinimas)
- 6 Pisuaro valdymo sistema, maitinama baterija, arba su autonominiu maitinimu
- 7 Infraraudonųjų spindulių jutiklis

Pertvarkymas į veikimo režimą su skalavimu

Geberit pisuarai Selva ir Preda su integruotu valdymu (gaminio Nr. 116.075.00.1 ir 116.085.00.1) tiekiami be pisuaro valdymo sistemos. Šių pisuarų veikimo režimą įrengus pisuaro valdymo sistemą galima pertvarkyti į veikimo režimą su skalavimu. Pisuaro valdymo sistemos įrengimas yra aprašytas šiuose dokumentuose:

- 966.932.00.0, Geberit Urinal Selva įrengimo instrukcija
- 966.930.00.0, Geberit Urinal Preda įrengimo instrukcija

Techniniai duomenys

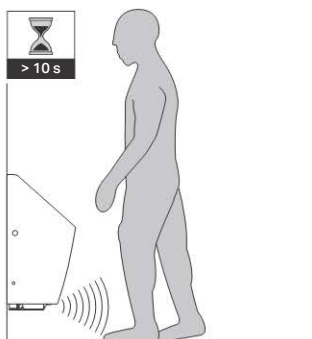
	Maitinimas iš baterijos	Autonominis maitinimas
Darbinė įtampa	3 V DC	6,6 V DC
Baterijos naudojimo trukmė	~ 2 metus	–
Baterijos tipas	Šarminė 1,5 V (AA)	–
Vartojamoji galia	<0,5 W	<0,5 W
Įėjimo galia laukimo režimu	<0,1 W	<0,1 W
Dinaminio slėgio diapazonas	100–800 kPa 1–8 barai	100–800 kPa 1–8 barai
Pralaida esant 1 bar su vandens srauto ribotuviu	0,18 l/s	0,18 l/s
Gamyklinis skalavimo vandeniu trukmės nustatymas	7 s	7 s
Skalavimo vandeniu trukmės nustatymo diapazonas	1–15 s	1–15 s

Valdymas

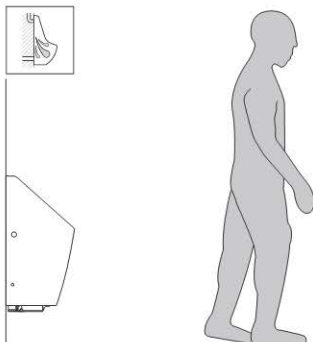
Skalavimo įjungimas

Elektroninė skalavimo sistema turi infraraudonųjų spindulių kojų aptikimo sistemą. Kojų aptikimo fiksavimo sritis prasideda maždaug nuo 50 cm iki pisuaro.

- 1 Įeikite į atpažinimo sritį ir pastovėkite bent 10 sekundžių.



2 Išeikite iš atpažinimo srities.



Rezultatas

Vandens tiekimas pradedamas.

Trikčių šalinimas

Triktis	Priežastis	Pašalinimas
Vanduo nuleidžiamas ne taip, kaip reikia (per anksti, per vėlai, netyčia)	Neteisingai nustatytas fiksavimo atstumas	► Optimizuokite fiksavimo atstumą, žr. „Techninė priežiūra“
	Infraraudonųjų spindulių langas purvinas arba šlapias	► Išvalykite arba išdžiovinkite langą
	Infraraudonųjų spindulių langas subraižytas	► Susisiekite su specialistu
Į pisuaro keraminę dalį nuolat teka vanduo	Programinės įrangos triktis	► Pisuaro valdymo sistemą paleiskite iš naujo, žr. „Techninė priežiūra“
	Techninis defektas	► Susisiekite su specialistu
Keraminės pisuaro dalies išskalavimas nepakankamas	Skalavimo trukmė nustatyta ne pagal reikalavimus	► Nustatykite skalavimo trukmę, žr. skyrių „Techninė priežiūra“
Mažėja vandens kiekis	Magnetiniame ventilyje užsikimšo krepšio formos filtras	► Išvalykite krepšio formos filtrą, žr. „Techninė priežiūra“
<p>Perspėjimas apie bateriją. 1 pakopa. 4 trumpi garsiniai signalai į fiksavimo sritį.</p> <p>Perspėjimas apie bateriją. 2 pakopa. Nevykdomas skalavimas, 2 trumpi garsiniai signalai kas 30 sekundžių.</p> <p>Perspėjimas apie bateriją. 3 pakopa. Nevykdomas skalavimas, nėra jokio garsinio signalo</p>	Baterija išseikvota / akumulatorius išsikrovęs	► Pakeiskite baterijas / įkraukite autonominio maitinimo akumuliatorių, žr. „Techninė priežiūra“

Techninė priežiūra

Šio dokumento struktūra

Šio skyriaus pav. pateikti šio dokumento pabaigoje. Nuorodos į atitinkamas pav. sekas pateiktos taip:



Nuvalykite pisuaro keraminę dalį

Pisuaro keraminę dalį valykite skysta, švelnia valymo priemone.

i Agresyvios ir šveičiančios valymo priemonės gali pažeisti keraminės pisuaro dalies paviršiaus dangą. Nenaudokite chloruotų arba rūgštinių, braižančių arba ėsdinančių valymo priemonių.

i Valyti Geberit rekomenduoja naudoti valymo rinkinį Geberit AquaClean (gaminio Nr. 242.547.00.1).

Aktyvinkite valymo režimą

Valymo režimu skalavimas sustabdomas 10 minučių. Per šį laiką pisuarą galima išvalyti arba pakeisti sifoną.

i Valymo režimas gali būti aktyvintas tik 30 minučių aktyvinus maitinimą arba nustačius skalavimo laiką.

i Valymo režimas taip pat gali būti aktyvintas naudojant Geberit nuotolinį pultą.

Aktyvinkite valymo režimą.



1 Laikykite baltą popieriaus lapą bent 2 sekundes prie pisuaro keraminės dalies apatinio krašto priešais infraraudonųjų spindulių jutiklį.

2 Po 2 trumpų garsinių signalų baltą popieriaus lapą pašalinkite.

Rezultatas

Skalavimas bus sustabdytas 10 min. Per šį laikotarpį kas 4 sekundes girdėsite trumpus garsinius signalus.

3 Išvalykite pisuarą arba pakeiskite sifoną.

4 Po 10 min. skalavimas yra įjungiamas.

Purškimo galvutės valymas arba pakeitimas

Purškimo galvutės dangtį ir purkštuką reikia valyti bent vieną kartą per metus skysta, švelnia valymo priemone. Esant poreikiui nuo purkštuko pašalinkite kalkes naudodami standartinę kalkių šalinimo priemonę. Purkštuką keiskite, kai jo nebegalima švariai išvalyti ir nuo jo pašalinti kalkių.

Išvalykite arba pakeiskite purškimo galvutę.



1 Norėdami nutraukti vandens tiekimą, išmontuokite pisuaro valdymo sistemą.

2 Išmontuokite dangtį ir purkštuką.

3 Dangtį išvalykite ir išskalaukite vandeniu arba pakeiskite (gaminio Nr. 243.333.00.1).

4 Sumontuokite dangtį ir purkštuką.

- 5** Sumontuokite pisuaro valdymo sistemą.

Rezultatas

Pisuaras vėl parengtas naudoti.

Sifono keitimas

Sifoną higienos sumetimais reikia keisti bent kartą per metus.

Sąlyga

Valymo režimas įjungtas.

Pakeiskite sifoną.



- 1** Išmontuokite sifoną.
- 2** Pakeiskite sifoną ir dangtelį (gaminio Nr. 243.312.00.1 ir 243.314.00.1).
- 3** Sumontuokite sifoną.

Krepšio formos filtro valymas arba keitimas

Magnetinio vožtuvo krepšio formos filtrą valykite bent kas 2 metus arba esant mažam vandens kiekiui. Esant poreikiui nuo krepšio formos filtro pašalinkite kalkes naudodami standartinę kalkių šalinimo priemonę. Krepšio formos filtrą keiskite, kai jo nebegalima švariai išvalyti ir nuo jo pašalinti kalkių.

Išmontuokite pisuaro valdymo sistemą.



- 1** Atidarykite apsauginį dangtelį ir išimkite pisuaro valdymo sistemą.
- 2** Ištraukite baterijos ar akumulatoriaus skyriaus laidą.

Išvalykite arba pakeiskite krepšio formos filtrą.



- 3** Išmontuokite krepšio formos filtrą.
- 4** Išvalykite, pašalinkite nuo krepšio formos filtro kalkes arba pakeiskite.
- 5** Sumontuokite krepšio formos filtrą.
- Sumontuokite pisuaro valdymo sistemą.
- 5**
- 6** Įjunkite baterijos ar akumulatoriaus skyriaus laidą.
- 7** Įstatykite pisuaro valdymo sistemą ir uždarykite apsauginį dangtelį.
- Rezultatas**
Pisuaras vėl parengtas naudoti.

Skalavimo trukmės nustatymas

Išjunkite pisuaro valdymo sistemą.



- 1** Atidarykite apsauginį dangtelį ir išimkite pisuaro valdymo sistemą.
- 2** Ištraukite baterijos ar akumulatoriaus skyriaus laidą.

Iš naujo paleiskite pisuaro valdymo sistemą.



3 Įjunkite baterijos ar akumuliatoriaus skyriaus laidą.

4 Įstatykite pisuaro valdymo sistemą ir uždarykite apsauginį dangtelį.

Nustatykite skalavimo trukmę.



i Nustatyti skalavimo trukmę reikia per 30 minučių įjungus maitinimą.

5 Laikykite baltą popieriaus lapą bent 2 sekundes prie pisuaro keraminės dalies apatinio krašto priešais infraraudonųjų spindulių jutiklį.

6 Po 2 trumpų garsinių signalų baltą popieriaus lapą pašalinkite.

7 10 sekundžių laikykite ranką prieš infraraudonųjų spindulių jutiklį ir patraukite po reikiamo garso signalų skaičiaus. Kol ranką laikote priešais jutiklį, vykdomas skalavimas. 1 garso signalas atitinka maždaug 0,2 l vandens kiekį. Pvz.: 12 garso signalų = maždaug 2,4 l

8 2 trumpi garso signalai patvirtina nustatymą.

Rezultatas

Skalavimo laikas nustatytas ir pisuarą galima vėl naudoti.

Pakeiskite baterijas

Baterijomis maitinamuose Geberit pisuaruose baterijos turi būti keičiamos maždaug kas 2 metus. Garso signalas įžengus į fiksavimo sritį parodys, kad baterija tuoj bus išnaudota, žr. „Trikčių šalinimas“.

Sąlyga

Pridamos dvi atsarginės baterijos (1,5 V, AA tipo šarminės baterijos).

Išmontuokite pisuaro valdymo sistemą.



1 Atidarykite apsauginį dangtelį ir išimkite pisuaro valdymo sistemą.

2 Ištraukite baterijų skyriaus laidą.

Pakeiskite baterijas.



3 Išimkite bateriją iš baterijų skyriaus ir pakeiskite.

Sumontuokite pisuaro valdymo sistemą.



4 Įjunkite baterijų skyriaus laidą.

5 Įstatykite pisuaro valdymo sistemą ir uždarykite apsauginį dangtelį.

Rezultatas

Pisuaras vėl parengtas naudoti.

Autonominio maitinimo akumuliatoriaus įkrovimas

Jeigu Geberit pisuarai su autonominiu maitinimu naudojami retai, akumuliatorius įkraunamas per mažai. Garso signalas įžengus į fiksavimo sritį parodys, kad akumuliatorius tuoj išsikraus, žr. „Trikčių šalinimas“.

Išmontuokite pisuaro valdymo sistemą.



1 Atidarykite apsauginį dangtelį ir išimkite pisuaro valdymo sistemą.

2 Ištraukite akumulatoriaus skyriaus laidą.

3 Akumuliatorių išbandykite ir įkraukite naudodami įkroviklį, kurio gaminio Nr. 116.452.00.1, žr. naudojimo instrukciją 965.861.00.0.

Sumontuokite pisuaro valdymo sistemą.



4 Įjunkite akumulatoriaus skyriaus laidą.

5 Įstatykite pisuaro valdymo sistemą ir uždarykite apsauginį dangtelį.

Rezultatas

Pisuaras vėl parengtas naudoti.

Fiksavimo atstumo optimizavimas

Jeigu skalaujama per anksti, per vėlai arba netyčia, infraraudonųjų spindulių jutiklių fiksavimo atstumas gali būti optimizuotas. Todėl fiksavimo atstumas išmatuojamas iš naujo.

Išjunkite pisuaro valdymo sistemą.



1 Atidarykite apsauginį dangtelį ir išimkite pisuaro valdymo sistemą.

2 Ištraukite baterijos ar akumulatoriaus skyriaus laidą.

Iš naujo paleiskite pisuaro valdymo sistemą.



3 Įjunkite baterijos ar akumulatoriaus skyriaus laidą.

4 Įstatykite pisuaro valdymo sistemą ir uždarykite apsauginį dangtelį.

Optimizuokite fiksavimo atstumą.



i Optimizuokite skalavimo trukmę reikia per 30 minučių įjungus maitinimą.

5 Laikykite baltą popieriaus lapą prie pisuaro keraminės dalies apatinio krašto priešais infraraudonųjų spindulių jutiklį. Po 2 sekundžių nuskamba 2 trumpi garsiniai signalai, laikykite baltą lapą priešais infraraudonųjų spindulių jutiklį dar 15 sekundžių.

6 Baltą lapą patraukite, kai tik garso signalas nuskamba kas sekundę.

7 Bent 10 sekundžių pasitraukite nuo pisuaro, kad fiksavimo sritis galėtų būti išmatuota iš naujo.

8 Po šio proceso pabaigos skalavimas įjungiamas.

Pisuro valdymo sistemos paleidimas iš naujo

Išjunkite pisuro valdymo sistemą.



4

1 Atidarykite apsauginį dangtelį ir išimkite pisuro valdymo sistemą.

2 Ištraukite baterijos ar akumuliatoriaus skyriaus laidą.

Iš naujo paleiskite pisuro valdymo sistemą.



5

3 Įjunkite baterijos ar akumuliatoriaus skyriaus laidą.

4 Įstatykite pisuro valdymo sistemą ir uždarykite apsauginį dangtelį.

Rezultatas

Pisuaras vėl parengtas naudoti.

Šalinimas

Komponentai

Šis gaminys atitinka Direktyvą 2011/65/ES RoHS (dėl tam tikrų pavojingų medžiagų naudojimo elektros ir elektroninėje įrangoje apribojimo).

Senų elektros ir elektroninių prietaisų utilizavimas



Pagal 2012/19/ES (EEJA-II) direktyvą dėl elektros ir elektroninės įrangos atliekų elektros įrenginių gamintojas yra įpareigojamas surinkti senus įrenginius ir tinkamai juos utilizuoti..

Simbolis nurodo, kad šį gaminį draudžiama šalinti kartu su kitomis atliekomis. Norint tinkamai utilizuoti įrenginius, juos būtina grąžinti tiesiogiai Geberit.

Priėmimo vietų adresų teiraukitės atitinkamoje Geberit platinimo įmonėje.

Информация

Съдържание

Информация	202
Безопасност	202
Описание на продукта	203
Функциониране.....	204
Ремонт	206
Управление на отпадъци.....	210

Безопасност

Потребителска група

Настоящият документ е предназначен за оператори на следните автомати за писоар Geberit:

- Писоар Geberit Selva с интегрирано управление, работа с батерия или автаркичен
- Писоар Geberit Preda с интегрирано управление, работа с батерия или автаркичен

Употреба по предназначение

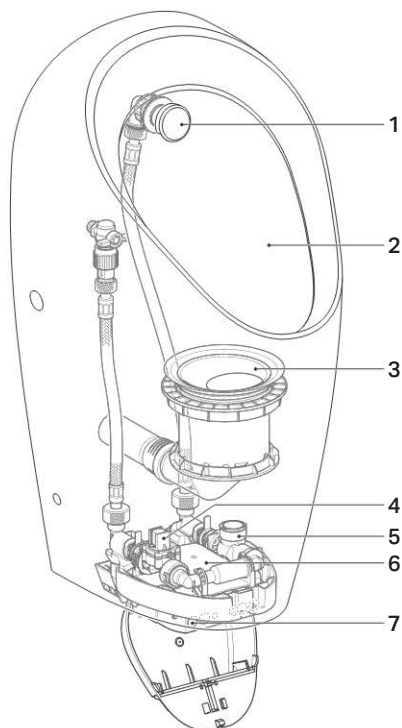
Писоарите Geberit са предназначени за употреба като писоар. Всяка друга употреба не се счита за употреба по предназначение. Geberit не поема материална отговорност за последиците от употреба не по предназначение.

Инструкции за безопасност

- Функционирането, грижата и ремонта могат да бъдат извършвани от оператора само дотам, докъдето е описано в настоящото ръководство за експлоатация
- Никога не ремонтирайте сами писоари Geberit. Не извършвайте изменения или допълнителни инсталации
- Ремонтите трябва да се извършват само от технически експерт с оригинални резервни части и аксесоари

Описание на продукта

Конструкция



- 1 Промиваща глава
- 2 Писоар
- 3 Сифон
- 4 Соленоиден клапан с филтър
- 5 Генератор (само при авартично електрозахранване)
- 6 Автомат за писоар с батерия или авартично електрозахранване
- 7 Инфрарчервен сензор

Модифициране за работа с промиване

Писоарите Geberit Selva и Preda за интегрирано управление (арт. № 116.075.00.1 и 116.085.00.1) се доставят без автомат за писоар. С монтажа на автомат за писоар писоарите могат да се модифицират за работа с промиване. Монтажът на автомата за писоар е описан в следните документи:

- 966.932.00.0, ръководство за монтаж на писоар Geberit Selva
- 966.930.00.0, ръководство за монтаж на писоар Geberit Preda

Технически данни

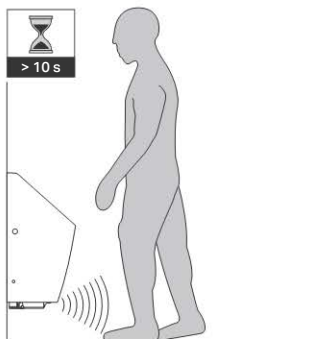
	Захранване с батерии	Автарткично електрозахранване
Работно напрежение	3 V DC	6,6 V DC
Живот на батерията	~ 2 години	–
Тип батерия	Алкална 1,5 V (AA)	–
Консумирана мощност	<0,5 W	<0,5 W
Консумирана мощност в режим готовност	<0,1 W	<0,1 W
Диапазон на налягането на потока	100–800 kPa	100–800 kPa
	1–8 bar	1–8 bar
Дебит при 1 bar с ограничител на дебит	0,18 l/s	0,18 l/s
Време на промиване, фабрична настройка	7 s	7 s
Време за промиване, диапазон на регулиране	1–15 s	1–15 s

Функциониране

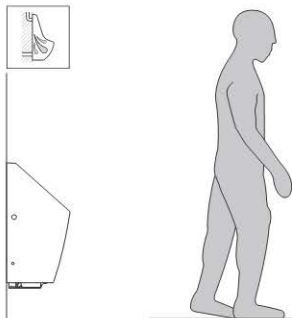
Задействайте промиването

Електронното задействане на промиването разполага с разпознаване на крака с помощта на инфрачервен сензор. Обхватът на разпознаване на крака започва на ок. 50 cm пред писоара.

- 1 Пристъпете в обхвата на разпознаване и останете най-малко 10 секунди.



2 Напуснете обхвата на разпознаване.



Резултат

Промиването се задейства.

Отстраняване на неизправности

Неизправност	Причина	Отстраняване
Неправилни промивания (твърде рано, твърде късно, нежелано)	Дължината на обхват е неправилно настроена	▶ Оптимизирайте дължината на обхват, вижте "Ремонт"
	Мокро или замърсено инфрачервено прозорче	▶ Почистете или изсушете инфрачервеното прозорче
	Надраскано инфрачервено прозорче	▶ Свържете се с технически експерт
В писоара постоянно изтича вода	Неизправност в софтуера	▶ Стартирайте отново автомата за управление на писоари, вижте "Ремонт"
	Технически дефект	▶ Свържете се с технически експерт
Промиването на писоара не е достатъчно	Времето за промиване е настроено неправилно	▶ Настройте времето за промиване, вижте „Ремонт“
Количеството за промиване намалява	Запушен филтър в соленоидния клапан	▶ Почистете филтъра, вижте "Ремонт"
<p>Предупреждение за батерия Степен 1</p> <p>4 кратки звукови сигнала при пристъпване в обхвата на разпознаване</p> <p>Предупреждения за батерия Степен 2</p> <p>Не се задейства промиване, 2 два кратки звукови сигнала на всеки 30 секунди</p> <p>Предупреждения за батерия Степен 3</p> <p>Не се задейства промиване, липсва звуков сигнал</p>	Изтощени батерии/ Празен акумулатор	▶ Сменете батериите/ Заредете акумулатора на авартичното електрозахранване, вижте "Ремонт"

Ремонт

Структура на документа

Фигурите за тази глава са представени в края на този документ. Позоваванията върху съответната последователност на фигурите са представени, както следва:



Почистване на писоара

Почиствайте писоара с течен, мек почистващ препарат.



Агресивни и абразивни почистващи препарати могат да повредят повърхността на писоара. Не използвайте почистващи препарати, които са абразивни, разяждащи, съдържат хлор или киселина.



За почистване Geberit препоръчва комплект за почистване Geberit AquaClean (арт.№ 242.547.00.1).

Активиране на режим на почистване

В режим на почистване задействането на промиването се отлага за 10 минути. В това време може да се почисти писоарът или да се смени сифонът.



Режимът на почистване може да се активира едва 30 минути след активиране на електрозахранването или след настройката на времето за промиване.



Режимът на почистване може да се активира и с Geberit Clean-Handy.

Активиране на режим на почистване.



1 Дръжте бял хартиен лист за най-малко 2 секунди на долния край на писоара пред инфрачервения сензор.

2 Махнете белия хартиен лист след 2 кратки звукови сигнала.

Резултат

Задействането на промиването се отлага за 10 минути. През това време на всеки 4 секунди трябва да се чува кратък звуков сигнал.

3 Почистете писоара или сменете сифона.

4 След изтичане на 10 минути се задейства промиване.

Почистване или смяна на промиващата глава

Най-малко веднъж годишно почиствайте капака и дюзата на промиващата глава с течен, мек почистващ препарат. Ако е необходимо, премахнете варовиковите натрупвания по дюзата с обичайно предлаган в търговската мрежа препарат за почистване на варовик. Сменете дюзата, ако не може повече да бъде почиствана и да бъде премахнат варовикът.

Почистете или сменете промиващата глава.



1 Демонтирайте автомата за управление на писоари, за да прекъснете захранването с вода.

-
- 2** Демонтирайте капака и дюзата.
-
- 3** Почистете дюзата и изплакнете с вода или сменете дюзата (арт. № 243.333.00.1).
-
- 4** Монтирайте дюзата и капака.
-
- 5** Монтирайте автомат за писоар.
- Резултат**
Писоарът е готов да бъде ползван отново.

Смяна на сифона

Поради хигиенни съображения сменяйте сифона най-малко веднъж годишно.

Предпоставка

Активиран е режим на почистване.

Смяна на сифона.



-
- 1** Демонтирайте сифона.
-
- 2** Сменете сифона и капака (арт. № 243.312.00.1 и 243.314.00.1).
-
- 3** Монтирайте сифона.

Почистете или сменете филтъра

Почиствайте филтъра в соленоидния клапан на всеки 2 години или при намаляващо количество за промиване. Ако е необходимо, премахнете варовиковите натрупвания по филтъра с обичайно предлаган в търговската мрежа препарат за почистване на варовик. Сменете филтъра, ако не може повече да бъде почистван и да бъде премахнат варовикът.

Демонтирайте автомат за писоар.



-
- 1** Отворете защитния капак и извадете автомат за писоар.
-
- 2** Извадете кабела на кутията за батерии или на акумулатора.

Почистете или сменете филтъра.



-
- 3** Демонтирайте филтъра.
-
- 4** Почистете, премахнете варовика или сменете филтъра.
-
- 5** Монтирайте филтъра.

Монтирайте автомат за писоар.



-
- 6** Пъхнете кабела на кутията за батерии или на акумулатора.
-
- 7** Поставете автомат за писоар и затворете защитния капак.
- Резултат**
Писоарът е готов да бъде ползван отново.

Настройка на времето за промиване

Деактивирайте автомат за писоар.



1 Отворете защитния капак и извадете автомата за писоар.

2 Извадете кабела на кутията за батерии или на акумулатора.

Стартирайте отново автомата за управление на писоари.



5

3 Пъхнете кабела на кутията за батерии или на акумулатора.

4 Поставете автомата за писоар и затворете защитния капак.

Настройка на времето за промиване.



6



Настройката на времето за промиване се извършва в рамките на 30 минути след активирането на електрозахранването.

5 Дръжте бял хартиен лист за най-малко 2 секунди на долния край на писоара пред инфрачервения сензор.

6 Махнете белия хартиен лист след 2 кратки звукови сигнала.

7 Задръжте ръка за 10 секунди пред инфрачервения сензор и я дръпнете след желаните брой звукови сигнали. Докато ръката се намира пред сензора, се извършва промиване. 1 звук сигнал съответства на количество за промиване от около 0,2 l. Пример: 12 звукови сигнала = около 2,4 l

8 2 кратки звукови сигнала потвърждават настройката.

Резултат

Времето за промиване е настроено и писоарът е готов да бъде използван отново.

Смяна на батериите

При писоари Geberit с работа на батерии батериите трябва да се сменят приблизително на всеки 2 години. Звуков сигнал при пристъпване в обхвата на разпознаване сигнализира, че батерията скоро ще бъде изтощена, вижте "Отстраняване на неизправности".

Предпоставка

Подготвени са две резервни батерии (алкални 1,5 V AA).

Демонтирайте автомата за писоар.



4

1 Отворете защитния капак и извадете автомата за писоар.

2 Извадете кабела на кутията за батерии.

Сменете батериите.



7

3 Извадете кутията за батерии и сменете батериите.

Монтирайте автомата за писоар.



5

4 Пъхнете кабела на кутията за батерии.

- 5** Поставете автомата за писоар и затворете защитния капак.

Резултат

Писоарът е готов да бъде ползван отново.

Зареждане на акумулатора на автарктичното електрозахранване

Ако писоари Geberit с автарктично електрозахранване се ползват рядко, акумулаторът се зарежда твърде малко. Звуков сигнал при пристъпване в обхвата на разпознаване сигнализира, че акумулаторът скоро ще бъде празен, вижте "Отстраняване на неизправности".

Демонтирайте автомата за писоар.



- 1** Отворете защитния капак и извадете автомата за писоар.

- 2** Извадете кабела на кутията на акумулатора.

- 3** Проверете и заредете акумулатора със зарядно устройство арт. № 116.452.00.1, вижте ръководство за управление 965.861.00.0.

Монтирайте автомата за писоар.



- 4** Пъхнете кабела на кутията на акумулатора.

- 5** Поставете автомата за писоар и затворете защитния капак.

Резултат

Писоарът е готов да бъде ползван отново.

Оптимизиране на дистанцията за разпознаване

Ако промиванията се задействат твърде рано, твърде късно или нежелано, дължината на обхват на инфрачервения сензор може да се оптимизира. За целта обхватът се измерва отново.

Деактивирайте автомата за писоар.



- 1** Отворете защитния капак и извадете автомата за писоар.

- 2** Извадете кабела на кутията за батерии или на акумулатора.

Стартирайте отново автомата за управление на писоари.



- 3** Пъхнете кабела на кутията за батерии или на акумулатора.

- 4** Поставете автомата за писоар и затворете защитния капак.

Оптимизиране на дистанцията за разпознаване.



- i** Оптимизирането на дистанцията за разпознаване се извършва в рамките на 30 минути след активирането на електрозахранването.

5 Дръжте бял хартиен лист на долния край на писоара пред инфрачервения сензор. След 2 секунди се чуват 2 кратки звукови сигнала, оставете белия лист за още 15 секунди пред инфрачервения сензор.

6 Махнете белия лист, когато на всяка секунда се чува един звуков сигнал.

7 Отдалечете се от писоара за най-малко 10 секунди, за да може обхватът да се измери отново.

8 След завършване на процеса се задейства промиване.

Стартиране отново на автомата за писоар

Деактивирайте автомата за писоар.



4

1 Отворете защитния капак и извадете автомата за писоар.

2 Извадете кабела на кутията за батерии или на акумулатора.

Стартирайте отново автомата за управление на писоари.



5

3 Пъхнете кабела на кутията за батерии или на акумулатора.

4 Поставете автомата за писоар и затворете защитния капак.

Резултат

Писоарът е готов да бъде ползван отново.

Управление на отпадъци

Съставки

Този продукт е в съответствие с изискванията на Директива 2011/65/EC RoHS (Ограничението на употребата на определени опасни вещества в електрическите и електронните уреди).

Предаване за управление на отпадъци на старо електрическо и електронно оборудване



Съгласно Директива 2012/19/EC (OEEE-II), производителите на електронно оборудване са задължени да събират старо оборудване и да го предават професионално за управление на отпадъци.

Символът показва, че продуктът не трябва да се предава за управление на отпадъци заедно с останалите отпадъци. Старо оборудване трябва да бъде предадено директно на Geberit с цел адекватно предаване за отпадъци.

Адреси на пунктове за събиране може да се получат при компетентния Geberit продавач.

Traducerea versiunii originale a instrucțiunilor de operare

Informații

Cuprins

Informații	211
Siguranță	211
Descrierea produsului	212
Funcționare	213
Întreținere.....	215
Reciclare.....	219

Siguranță

Grup țintă

Acest document se adresează operatorilor următoarelor pisoare Geberit:

- pisoar Geberit Selva cu comandă integrată, alimentare de la baterie sau independent
- pisoar Geberit Preda cu comandă integrată, alimentare de la baterie sau independent

Scopul utilizării

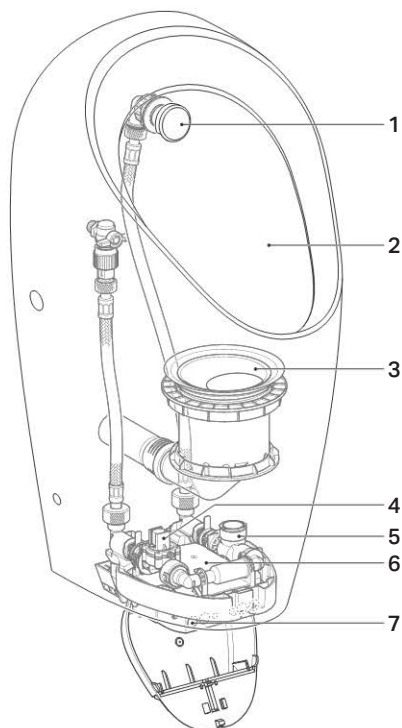
Pisoarele Geberit sunt destinate utilizării ca pisoare. Orice altă utilizare este considerată neconformă cu scopul utilizării. Geberit nu își asumă nicio responsabilitate pentru consecințele apărute în urma unei utilizări neconforme scopului utilizării.

Indicații de siguranță

- Operațiunile de funcționare, îngrijire și întreținere pot fi efectuate de operator numai în conformitate cu descrierile din aceste instrucțiuni de operare
- Nu reparați niciodată singur pisoarele Geberit. Nu efectuați modificări sau instalații suplimentare
- Reparațiile pot fi efectuate numai de un consultant tehnic și numai cu piese de schimb și accesorii originale

Descrierea produsului

Structură



- 1 Cap de pulverizare
- 2 Pisoar
- 3 Sifon
- 4 Electrovalvă cu filtru coș pentru impurități
- 5 Generator (doar în varianta cu sursă de curent independentă)
- 6 Sistem de comandă pisoar cu baterie sau sursă de curent independentă
- 7 Senzor infraroșu

Reechipare pentru funcționare cu spălare

Pisoarele Geberit Selva și Preda pentru comandă integrată (cod art. 116.075.00.1 și 116.085.00.1) sunt livrate fără sistem de comandă a pisoarului. Pisoarele pot fi reechipate pentru funcționarea cu spălare prin montajul unui sistem de comandă a pisoarului. Montajul sistemului de comandă a pisoarului este descris în următoarele documente:

- 966.932.00.0, instrucțiuni pentru montaj pentru pisoar Geberit Selva
- 966.930.00.0, instrucțiuni pentru montaj pentru pisoar Geberit Preda

Date tehnice

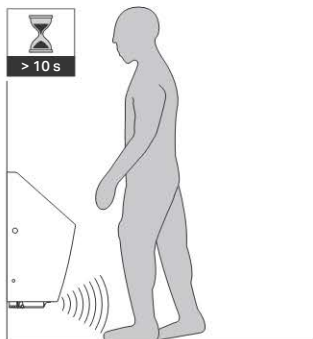
	Alimentare de la baterie	Sursă de curent independentă
Tensiune de lucru	3 V DC	6,6 V DC
Durata de viață a bateriei	~ 2 ani	–
Tipul bateriei	Alcalină 1,5 V (AA)	–
Puterea consumată	<0,5 W	<0,5 W
Puterea consumată în standby	<0,1 W	<0,1 W
Intervalul presiunii de spălare	100–800 kPa 1–8 bar	100–800 kPa 1–8 bar
Debit de curgere la 1 bar cu limitator de debit	0,18 l/s	0,18 l/s
Timpe de spălare, setare din fabrică	7 s	7 s
Timpe de spălare, intervalul de reglare	1–15 s	1–15 s

Funcționare

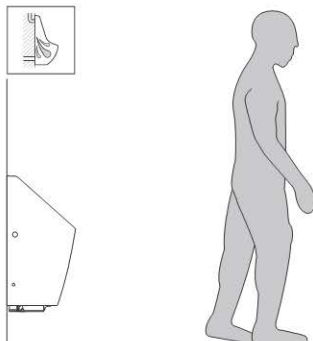
Declanșare jet apă

Sistemul electronic de declanșare a spălării este dotat cu un dispozitiv de detecție a picioarelor cu infraroșu. Raza de detecție a picioarelor începe la cca 50 cm în fața pisoarului.

- 1 Pășiți în zona de detecție și așteptați timpe de cel puțin 10 secunde.



2 Părăsiți zona de detecție.



Rezultat

Este declanșată spălarea.

Remedierea defecțiunilor

Defecțiune	Cauza	Remediere
Clătiri eronate (prea devreme, prea târziu, neintenționate)	Distanță de detecție setată greșit	▶ Optimizezi distanța de detecție, vezi capitolul „Întreținere”
	Fereastră senzor infraroșu murdară sau umedă	▶ Curățați sau uscați fereastra senzorului infraroșu
	Fereastră senzor infraroșu zgâriată	▶ Contactați consultantul tehnic
Apa curge continuu în pisoar	Defecțiune de software	▶ Reporniți sistemul de comandă a pisoarului, vezi capitolul „Întreținere”
	Defecțiune tehnică	▶ Contactați consultantul tehnic
Spălarea pisoarului nu este satisfăcătoare	Timp de spălare setat greșit	▶ Setezi timpul de spălare, vezi capitolul „Întreținere”
Volumul de spălare scade	Filtrul coș pentru impurități din electrovalvă este umplut	▶ Curățați filtrul coș pentru impurități, vezi capitolul „Întreținere”
Avertisment baterie nivelul 1 4 semnale sonore scurte la pășirea în raza de detecție Avertisment baterie nivelul 2 Nu este declanșată spălarea, 2 semnale sonore scurte la fiecare 30 de secunde Avertisment baterie nivelul 3 Nu este declanșată spălarea, niciun semnal sonor	Baterii consumate/acumulator gol	▶ Înlocuiți bateriile/încărcați acumulatorul sursei de curent independente, vezi capitolul „Întreținere”

Întreținere

Structura acestui document

Figurile aferente acestui capitol sunt prezentate la sfârșitul acestui document. Trimiterile la secvențele corespunzătoare a figurilor sunt prezentate după cum urmează:


1

Curățarea pisoarului

Curățați pisoarul cu un agent de curățare lichid, moale.



Agenții de curățare agresivi și abrazivi pot deteriora suprafața pisoarului. Nu utilizați agenți de curățare pe bază de clor sau acizi, abrazivi sau corozivi.



Pentru curățare, Geberit recomandă setul de curățare Geberit AquaClean (cod art. 242.547.00.1).

Activarea modului de curățare

În modul de curățare, declanșarea spălării este suprimată timp de 10 minute. În acest interval, se poate curăța pisoarul sau se poate înlocui sifonul.



Modul de curățare poate fi activat doar după 30 de minute de la activarea sursei de curent sau setarea timpului de spălare.



Modul de curățare poate fi activat și cu ajutorul telecomenzii Geberit Clean-Handy.

Activați modul de curățare.


1
1

Țineți o foaie albă de hârtie timp de cel puțin 2 secunde la marginea de jos a pisoarului în dreptul senzorului infraroșu.

2

Îndepărtați foaia albă de hârtie după 2 semnale sonore scurte.

Rezultat

Declanșarea spălării este suprimată timp de 10 minute. În acest timp, se aude un semnal sonor la fiecare 4 secunde.

3

Curățați pisoarul sau înlocuiți sifonul.

4

După scurgerea celor 10 minute este declanșată o spălare.

Curățarea sau înlocuirea capului de pulverizare

Curățați capacul și duza capului de pulverizare cel puțin o dată pe an cu un agent de curățare lichid, moale. Dacă este necesar, detartrați duza cu un agent detartrant obișnuit. Înlocuiți duza atunci când nu mai poate fi curățată și detartrată complet.

Curățați sau înlocuiți capul de pulverizare.


2
1

Demontați sistemul de comandă a pisoarului pentru a întrerupe alimentarea cu apă.

2

Demontați capacul și duza.

3

Curățați duza și clătiți-o cu apă sau înlocuiți duza (cod art. 243.333.00.1).

4

Montați duza și capacul.

5

Montați sistemul de comandă a pisoarului.

Rezultat

Pisoarul este gata pentru o nouă utilizare.

Înlocuirea sifonului

Din motive de igienă, înlocuiți sifonul cel puțin o dată pe an.

Premisă

Modul de curățare este activat.

Înlocuiți sifonul.



3

1 Demontați sifonul.

2 Înlocuiți sifonul și capacul (cod art. 243.312.00.1 și 243.314.00.1).

3 Montați sifonul.

Curățarea sau înlocuirea filtrului coș pentru impurități

Curățați filtru coș pentru impurități din electrovalvă la cel puțin 2 ani sau atunci când scade volumul de spălare. Dacă este necesar, detartrați filtrul coș pentru impurități cu un agent detartrant obișnuit. Înlocuiți filtrul coș pentru impurități atunci când nu mai poate fi curățat și detartrat complet.

Demontați sistemul de comandă a pisoarului.



4

1 Deschideți clapeta de protecție și scoateți sistemul de comandă a pisoarului.

2 Deconectați cablurile locașului pentru baterii sau acumulator.

Curățați sau înlocuiți filtrul coș pentru impurități.



8

3 Demontați filtrul coș pentru impurități.

4 Curățați, detartrați sau înlocuiți filtrul coș pentru impurități.

5 Montați filtrul coș pentru impurități.

Montați sistemul de comandă a pisoarului.



5

6 Conectați cablurile locașului pentru baterii sau acumulator.

7 Montați sistemul de comandă a pisoarului și închideți clapeta de protecție.

Rezultat

Pisoarul este gata pentru o nouă utilizare.

Setarea timpului de spălare

Dezactivați sistemul de comandă a pisoarului.



4

1 Deschideți clapeta de protecție și scoateți sistemul de comandă a pisoarului.

2 Deconectați cablurile locașului pentru baterii sau acumulator.

Reporniți sistemul de comandă a pisoarului.



5

3 Conectați cablurile locașului pentru baterii sau acumulator.

- 4** Montați sistemul de comandă a pisoarului și închideți clapeta de protecție.

Setați timpul de spălare.



6

- i** Setarea timpului de spălare trebuie efectuată într-un interval de 30 de minute de la activarea sursei de curent.

- 5** Țineți o foaie albă de hârtie timp de cel puțin 2 secunde la marginea de jos a pisoarului în dreptul senzorului infraroșu.

- 6** Îndepărtați foaia albă de hârtie după 2 semnale sonore scurte.

- 7** Într-un interval de 10 secunde, țineți mâna în dreptul senzorului infraroșu și îndepărtați mâna după numărul dorit de semnale sonore. Spălarea este efectuată atât timp cât mâna se află în dreptul senzorului.
1 semnal sonor corespunde unui volum de spălare de cca 0,2 l.
Exemplu: 12 semnale sonore = cca 2,4 l

- 8** 2 semnale sonore scurte confirmă setarea.

Rezultat

Timpul de spălare este setat, iar pisoarul este gata pentru o nouă utilizare.

Înlocuirea bateriilor

La pisoarele Geberit cu alimentare de la baterie, bateriile trebuie înlocuite la fiecare cca 2 ani. Un semnal sonor la pășirea în raza de detecție indică faptul că bateria se va consuma în curând, vezi capitolul „Remediarea defecțiunilor”.

Premisă

Sunt disponibile două baterii de rezervă (alcaline 1,5 V AA).

Demontați sistemul de comandă a pisoarului.



4

- 1** Deschideți clapeta de protecție și scoateți sistemul de comandă a pisoarului.

- 2** Deconectați cablurile locașului pentru baterii.

Înlocuiți bateriile.



7

- 3** Scoateți locașul pentru baterii și înlocuiți bateriile.

Montați sistemul de comandă a pisoarului.



5

- 4** Conectați cablurile locașului pentru baterii.

- 5** Montați sistemul de comandă a pisoarului și închideți clapeta de protecție.

Rezultat

Pisoarul este gata pentru o nouă utilizare.

Încărcarea acumulatorului sursei de curent independente

În cazul în care pisoarele Geberit cu sursă de curent independentă sunt folosite rar, acumulatorul este încărcat prea puțin. Un semnal sonor la pășirea în raza de detecție indică faptul că acumulatorul se va goli în curând, vezi capitolul „Remedierea defecțiunilor”.

Demontați sistemul de comandă a pisoarului.



1 Deschideți clapeta de protecție și scoateți sistemul de comandă a pisoarului.

2 Deconectați cablurile locașului pentru acumulator.

3 Testați și încărcați acumulatorul cu încărcătorul cu codul de art. 116.452.00.1, vezi instrucțiunile de utilizare 965.861.00.0.

Montați sistemul de comandă a pisoarului.



4 Conectați cablurile locașului pentru acumulator.

5 Montați sistemul de comandă a pisoarului și închideți clapeta de protecție.

Rezultat

Pisoarul este gata pentru o nouă utilizare.

Optimizarea distanței de detecție

În cazul în care spălările sunt declanșate prea devreme, prea târziu sau neintenționat, poate fi optimizată distanța de detecție a senzorului infraroșu. Pentru aceasta, se măsoară din nou raza de detecție.

Dezactivați sistemul de comandă a pisoarului.



1 Deschideți clapeta de protecție și scoateți sistemul de comandă a pisoarului.

2 Deconectați cablurile locașului pentru baterii sau acumulator.

Reporniți sistemul de comandă a pisoarului.



3 Conectați cablurile locașului pentru baterii sau acumulator.

4 Montați sistemul de comandă a pisoarului și închideți clapeta de protecție.

Optimizați distanța de detecție.



Optimizarea distanței de detecție trebuie efectuată într-un interval de 30 de minute de la activarea sursei de curent.

5 Țineți o foaie albă de hârtie la marginea de jos a pisoarului în dreptul senzorului infraroșu. După 2 secunde se aud 2 semnale sonore scurte, lăsați în continuare foaia albă în dreptul senzorului infraroșu timp de alte 15 secunde.

6 Îndepărtați foaia albă de îndată ce se aude un semnal sonor la fiecare secundă.

7 Îndepărtați-vă timp de cel puțin 10 secunde de pisoar, pentru ca raza de detecție să poată fi măsurată din nou.

8 După finalizarea operațiunii, este declanșată o spălare.

Repornirea sistemului de comandă a pisoarului

Dezactivați sistemul de comandă a pisoarului.



4

1 Deschideți clapeta de protecție și scoateți sistemul de comandă a pisoarului.

2 Deconectați cablurile locașului pentru baterii sau acumulator.

Reporniți sistemul de comandă a pisoarului.



5

3 Conectați cablurile locașului pentru baterii sau acumulator.

4 Montați sistemul de comandă a pisoarului și închideți clapeta de protecție.

Rezultat

Pisoarul este gata pentru o nouă utilizare.

Reciclare

Substanțe componente

Acest produs corespunde cerințelor Directivei 2011/65/UE RoHS (privind restricțiile de utilizare a anumitor substanțe periculoase în echipamentele electrice și electronice).

Reciclarea echipamentelor electrice și electronice vechi



În acord cu Directiva 2012/19/UE (DEEE-II) producătorii de echipamente electrice sunt obligați să preia echipamentele vechi și să recicleze aceste deșuri în mod profesional conform legislației.

Simbolul indică faptul că, nu este permisă reciclarea produsului împreună cu restul deșeurilor. Pentru o depozitare corectă a deșeurilor echipamentele vechi trebuie să fie returnate societății Geberit.

Adresele la care echipamentele uzate pot fi returnate le puteți afla de la societățile de distribuție ale Geberit.

Μετάφραση του πρωτοτύπου του εγχειριδίου λειτουργίας

Πληροφορία

Πίνακας περιεχομένων

Πληροφορία.....	220
Ασφάλεια.....	220
Περιγραφή προϊόντος.....	221
Χειρισμός.....	222
Επισκευή.....	224
Απόρριψη.....	229

Ασφάλεια

Που απευθύνονται

Το παρόν έγγραφο απευθύνεται στους χειριστές των παρακάτω ουρητηρίων Geberit:

- Ουρητήριο Geberit Urinal Selva με ενσωματωμένο σύστημα ελέγχου, λειτουργία με μπαταρία ή αυτόνομο
- Ουρητήριο Geberit Urinal Preda με ενσωματωμένο σύστημα ελέγχου, λειτουργία με μπαταρία ή αυτόνομο

Ενδεδειγμένη χρήση

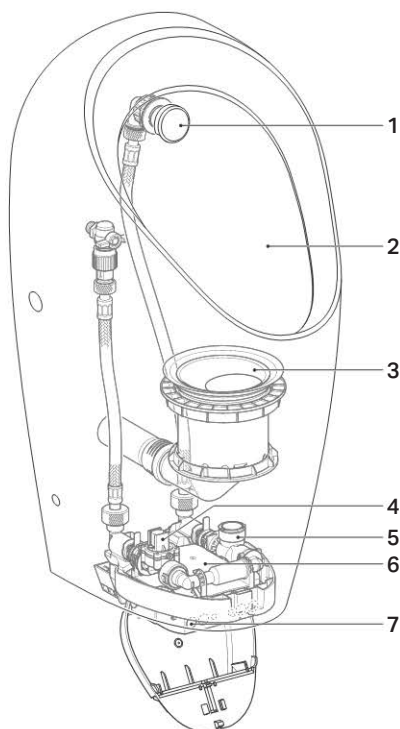
Τα ουρητήρια Geberit προορίζονται για χρήση ως ουρητήρια. Κάθε άλλη χρήση θεωρείται μη ενδεδειγμένη. Η Geberit δεν αναλαμβάνει καμία ευθύνη για τις συνέπειες από μη ενδεδειγμένη χρήση.

Υποδείξεις ασφαλείας

- Ο χειρισμός, η φροντίδα και η επισκευή επιτρέπεται να εκτελούνται από το χειριστή μόνο στο βαθμό που περιγράφεται στο παρόν εγχειρίδιο λειτουργίας
- Δεν πρέπει ποτέ να επισκευάζετε μόνοι σας τα ουρητήρια Geberit. Μην εκτελείτε μετατροπές ή πρόσθετες εγκαταστάσεις
- Οι επισκευές πρέπει να εκτελούνται μόνο με γνήσια ανταλλακτικά και εξαρτήματα από έναν ειδικευμένο τεχνικό

Περιγραφή προϊόντος

Δομή



- 1 Κεφαλή ψεκασμού
- 2 Κεραμικό ουρητήριο
- 3 Παγίδα οσμών
- 4 Ηλεκτρομαγνητική βαλβίδα με φίλτρο
- 5 Γεννήτρια (μόνο σε αυτόνομη παροχή τάσης)
- 6 Μονάδα ελέγχου απόπλυσης ουρητηρίου με μπαταρία ή αυτόνομη παροχή τάσης
- 7 Ανιχνευτής υπερύθρων

Μετατροπή σε λειτουργία με απόπλυση

Τα ουρητήρια Geberit Selva και Preda για ενσωματωμένη μονάδα ελέγχου (κωδικός 116.075.00.1 και 116.085.00.1) παραδίδονται χωρίς μονάδα ελέγχου απόπλυσης ουρητηρίου. Τα ουρητήρια μπορούν να αποκτήσουν λειτουργία απόπλυσης με την τοποθέτηση μιας μονάδας ελέγχου απόπλυσης ουρητηρίου. Η τοποθέτηση της μονάδας ελέγχου απόπλυσης ουρητηρίου περιγράφεται στα παρακάτω έγγραφα:

- 966.932.00.0, εγχειρίδιο συναρμολόγησης για ουρητήριο Geberit Selva
- 966.930.00.0, εγχειρίδιο συναρμολόγησης για ουρητήριο Geberit Preda

Τεχνικά δεδομένα

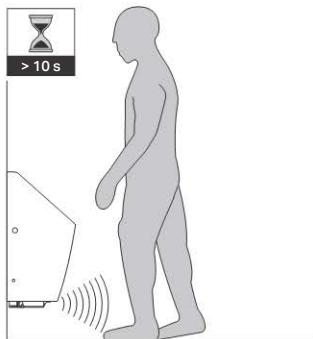
	Λειτουργία με μπαταρία	Αυτόνομη παροχή τάσης
Τάση λειτουργίας	3 V DC	6,6 V DC
Διάρκεια ζωής μπαταρίας	~ 2 χρόνια	–
Τύπος μπαταρίας	Αλκαλική 1,5 V (AA)	–
Κατανάλωση ισχύος	<0,5 W	<0,5 W
Κατανάλωση ισχύος Standby	<0,1 W	<0,1 W
Περιοχή πίεσης ροής	100–800 kPa 1–8 bar	100–800 kPa 1–8 bar
Όγκος ροής σε 1 bar με περιοριστή ροής	0,18 l/s	0,18 l/s
Εργοστασιακή ρύθμιση χρόνου πλύσης	7 s	7 s
Εύρος ρύθμισης χρόνου πλύσης	1–15 s	1–15 s

Χειρισμός

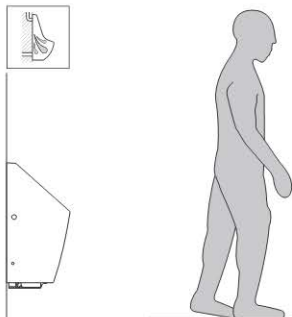
Απελευθέρωση πλύσης

Η ηλεκτρονική απελευθέρωση απόπλυσης διαθέτει υπέρυθρη αναγνώριση ποδιών. Η γωνία ανίχνευσης ποδιών αρχίζει περ. 50 cm μπροστά από το ουρητήριο.

- 1 Εισέλθετε στη γωνία ανίχνευσης και παραμείνετε για τουλάχιστον 10 δευτερόλεπτα.



2 Βγείτε από τη γωνία ανίχνευσης.



Αποτέλεσμα

Η απόπλυση ενεργοποιείται.

Αντιμετώπιση βλαβών

Βλάβη	Αιτία	Αντιμετώπιση
Εσφαλμένες αποπλύσεις (πολύ νωρίς, πολύ αργά, αθέλητα)	Απόσταση ανίχνευσης λάθος ρυθμισμένη	▶ Βελτιώστε την απόσταση ανίχνευσης, βλέπε "Επισκευή"
	Οπή υπερύθρων λερωμένη ή υγρή	▶ Καθαρίστε ή στεγνώστε την οπή υπερύθρων
	Οπή υπερύθρων γρατζουνισμένη	▶ Επικοινωνήστε με ειδικευμένο τεχνικό
Τρέχει συνεχώς νερό στο κεραμικό ουρητήριο	Βλάβη λογισμικού	▶ Επανεκκινήστε τη μονάδα ελέγχου απόπλυσης ουρητηρίου, βλέπε "Επισκευή"
	Τεχνικό ελάττωμα	▶ Επικοινωνήστε με ειδικευμένο τεχνικό
Η απόπλυση του κεραμικού ουρητηρίου είναι ανεπαρκής	Χρόνος πλύσης λάθος ρυθμισμένος	▶ Ρυθμίστε το χρόνο πλύσης, βλέπε "Επισκευή"
Ποσότητα πλύσης μειωμένη	Φίλτρο στην ηλεκτρομαγνητική βαλβίδα μπλοκαρισμένο	▶ Καθαρίστε το φίλτρο, βλέπε "Επισκευή"
Προειδοποίηση μπαταρίας βαθμίδα 1 4 σύντομα τονικά σήματα κατά την είσοδο στη γωνία ανίχνευσης Προειδοποίηση μπαταρίας βαθμίδα 2 Όχι ενεργοποίηση απόπλυσης, 2 σύντομα τονικά σήματα κάθε 30 δευτερόλεπτα Προειδοποίηση μπαταρίας βαθμίδα 3 Όχι ενεργοποίηση απόπλυσης, όχι τονικό σήμα	Μπαταρίες άδειες / συσσωρευτής άδειος	▶ Αντικαταστήστε τις μπαταρίες / Φορτίστε τον συσσωρευτή της αυτόνομης παροχής τάσης, βλέπε "Επισκευή"

Επισκευή

Δομή του παρόντος εγγράφου

Οι εικόνες για το παρόν κεφάλαιο παρουσιάζονται στο τέλος του εγγράφου. Οι παραπομπές προς τις αντίστοιχες ακολουθίες εικόνων παρουσιάζονται ως εξής:



Καθαρισμός κεραμικού ουρητηρίου

Καθαρίστε το κεραμικό ουρητήριο με ρευστό και ήπιο μέσο καθαρισμού.

i Τα σκληρά μέσα καθαρισμού και τα μέσα καθαρισμού με τριβή μπορούν να βλάψουν την επιφάνεια του κεραμικού ουρητηρίου. Μην χρησιμοποιείτε χλωριούχα, όξινα, λιπαντικά ή διαβρωτικά μέσα καθαρισμού.

i Για τον καθαρισμό η Geberit συνιστά το σετ καθαρισμού Geberit AquaClean (κωδικός 242.547.00.1).

Ενεργοποίηση λειτουργίας καθαρισμού

Στη λειτουργία καθαρισμού η απελευθέρωση της πλύσης καταστέλλεται για 10 λεπτά. Σε αυτό το χρονικό διάστημα μπορεί να καθαριστεί το ουρητήριο ή να αντικατασταθεί η παγίδα οσμών.

i Η λειτουργία καθαρισμού μπορεί να ενεργοποιηθεί 30 λεπτά μετά την ενεργοποίηση της παροχής τάσης ή τη ρύθμιση του χρόνου πλύσης.

i Η λειτουργία καθαρισμού μπορεί επίσης να ενεργοποιηθεί με το Geberit Clean-Handy.

Ενεργοποιήστε τη λειτουργία καθαρισμού.



1 Κρατήστε ένα λευκό φύλλο χαρτιού για τουλάχιστον 2 δευτερόλεπτα στην κάτω ακμή του κεραμικού ουρητηρίου μπροστά από τον ανιχνευτή υπερύθρων.

2 Απομακρύνετε το λευκό φύλλο χαρτιού μετά από 2 σύντομα τονικά σήματα.

Αποτέλεσμα

Η απελευθέρωση πλύσης καταστέλλεται για 10 λεπτά. Σε αυτό το χρονικό διάστημα ακούγεται κάθε 4 δευτερόλεπτα ένα σύντομο τονικό σήμα.

3 Καθαρίστε το ουρητήριο ή αντικαταστήστε την παγίδα οσμών.

4 Μετά την πάροδο των 10 λεπτών ενεργοποιείται μια απόπλυση.

Καθαρισμός ή αντικατάσταση κεφαλής ψεκασμού

Καθαρίζετε το κάλυμμα και το ακροφύσιο της κεφαλής ψεκασμού τουλάχιστον μία φορά το χρόνο με ρευστό και ήπιο μέσο καθαρισμού. Εφόσον απαιτείται, αφαιρέστε τα άλατα από το ακροφύσιο χρησιμοποιώντας αφαιρατικό του εμπορίου. Αντικαταστήστε το ακροφύσιο αν δεν είναι πλέον δυνατός ο πλήρης καθαρισμός και η αφαίρεση των αλάτων.

Καθαρίστε ή αντικαταστήστε την κεφαλή ψεκάσμου.



2

- 1 Αποσυναρμολογήστε τη μονάδα ελέγχου απόπλυσης ουρητηρίου, για να διακόψετε τη βαλβίδα παροχής νερού.

- 2 Αποσυναρμολογήστε το κάλυμμα και το ακροφύσιο.

- 3 Καθαρίστε το ακροφύσιο και εκπλύνετε το με νερό ή αντικαταστήστε το ακροφύσιο (κωδικός 243.333.00.1).

- 4 Συναρμολογήστε το ακροφύσιο και το κάλυμμα.

- 5 Συναρμολογήστε τη μονάδα ελέγχου απόπλυσης ουρητηρίου.

Αποτέλεσμα

Το ουρητήριο είναι και πάλι έτοιμο για λειτουργία.

Αντικατάσταση παγίδας οσμών

Για λόγους υγιεινής η παγίδα οσμών πρέπει να αντικαθίσταται τουλάχιστον μία φορά το χρόνο.

Προϋποθέσεις

Η λειτουργία καθαρισμού είναι ενεργοποιημένη.

Αντικαταστήστε την παγίδα οσμών.



3

- 1 Αποσυναρμολογήστε την παγίδα οσμών.

- 2 Αντικαταστήστε την παγίδα οσμών και το κάλυμμα (κωδικός 243.312.00.1 και 243.314.00.1).

- 3 Συναρμολογήστε την παγίδα οσμών.

Καθαρίστε ή αντικαταστήστε το φίλτρο

Καθαρίζετε το φίλτρο στην ηλεκτρομαγνητική βαλβίδα τουλάχιστον κάθε 2 χρόνια ή κάθε όποτε μειώνεται η ποσότητα πλύσης. Εφόσον απαιτείται, αφαιρέστε τα άλατα από το φίλτρο χρησιμοποιώντας αφαλατικό του εμπορίου. Αντικαταστήστε το φίλτρο, αν δεν είναι πλέον δυνατός ο πλήρης καθαρισμός και η αφαίρεση των αλάτων.

Αποσυναρμολογήστε τη μονάδα ελέγχου απόπλυσης ουρητηρίου.



4

- 1 Ανοίξτε το προστατευτικό καπάκι και βγάλτε τη μονάδα ελέγχου απόπλυσης ουρητηρίου.

- 2 Αποσυνδέστε το καλώδιο της θήκης μπαταριών ή της θήκης συσσωρευτή.

Καθαρίστε ή αντικαταστήστε το φίλτρο.



8

- 3 Αποσυναρμολογήστε το φίλτρο.

- 4 Καθαρίστε, αφαιρέστε τα άλατα ή αντικαταστήστε το φίλτρο.

- 5 Συναρμολογήστε το φίλτρο.

Συναρμολογήστε τη μονάδα ελέγχου απόπλυσης ουρητηρίου.



5

- 6** Συνδέστε το καλώδιο της θήκης μπαταριών ή της θήκης συσσωρευτή.

- 7** Τοποθετήστε τη μονάδα ελέγχου απόπλυσης ουρητηρίου και κλείστε το προστατευτικό καπάκι.

Αποτέλεσμα

Το ουρητήριο είναι και πάλι έτοιμο για λειτουργία.

Ρύθμιση χρόνου πλύσης

Απενεργοποιήστε τη μονάδα ελέγχου απόπλυσης ουρητηρίου.



4

- 1** Ανοίξτε το προστατευτικό καπάκι και βγάλτε τη μονάδα ελέγχου απόπλυσης ουρητηρίου.

- 2** Αποσυνδέστε το καλώδιο της θήκης μπαταριών ή της θήκης συσσωρευτή.

Επανεκκινήστε τη μονάδα ελέγχου απόπλυσης ουρητηρίου.



5

- 3** Συνδέστε το καλώδιο της θήκης μπαταριών ή της θήκης συσσωρευτή.

- 4** Τοποθετήστε τη μονάδα ελέγχου απόπλυσης ουρητηρίου και κλείστε το προστατευτικό καπάκι.

Ρυθμίστε το χρόνο πλύσης.



6

- i** Η ρύθμιση του χρόνου πλύσης πρέπει να εκτελείται εντός 30 λεπτών μετά την ενεργοποίηση της παροχής τάσης.

- 5** Κρατήστε ένα λευκό φύλλο χαρτιού για τουλάχιστον 2 δευτερόλεπτα στην κάτω ακμή του κεραμικού ουρητηρίου μπροστά από τον ανιχνευτή υπερύθρων.

- 6** Απομακρύνετε το λευκό φύλλο χαρτιού μετά από 2 σύντομα τονικά σήματα.

- 7** Κρατήστε εντός 10 δευτερολέπτων το χέρι σας μπροστά στον ανιχνευτή υπερύθρων και πάρτε το μόλις ακουστεί το επιθυμητό πλήθος τονικών σημάτων. Όσο βρίσκεται το χέρι μπροστά στον αισθητήρα γίνεται απόπλυση. Το 1 τονικό σήμα αντιστοιχεί σε ποσότητα πλύσης περ. 0,2 l. Παράδειγμα: 12 τονικά σήματα = περ. 2,4 l

- 8** Τα 2 σύντομα τονικά σήματα επιβεβαιώνουν τη ρύθμιση.

Αποτέλεσμα

Ο χρόνος πλύσης έχει ρυθμιστεί και το ουρητήριο είναι ξανά έτοιμο προς λειτουργία.

Αντικατάσταση μπαταριών

Στα ουρητήρια Geberit με λειτουργία μπαταρίας οι μπαταρίες πρέπει να αντικαθίστανται περ. κάθε 2 χρόνια. Ένα τονικό σήμα κατά την είσοδο στη γωνία ανίχνευσης δηλώνει ότι η μπαταρία θα αδειάσει σε λίγο, βλέπε "Αντιμετώπιση βλαβών".

Προϋποθέσεις

Να έχετε έτοιμες δύο ανταλλακτικές μπαταρίες (αλκαλικές 1,5 V AA).

Αποσυναρμολογήστε τη μονάδα ελέγχου απόπλυσης ουρητηρίου.

**4**

- 1 Ανοίξτε το προστατευτικό καπάκι και βγάλτε τη μονάδα ελέγχου απόπλυσης ουρητηρίου.

- 2 Αποσυνδέστε το καλώδιο της θήκης μπαταριών.

Αντικαταστήστε τις μπαταρίες.

**7**

- 3 Βγάλτε τη θήκη μπαταριών και αντικαταστήστε τις μπαταρίες.

Συναρμολογήστε τη μονάδα ελέγχου απόπλυσης ουρητηρίου.

**5**

- 4 Συνδέστε το καλώδιο της θήκης μπαταριών.

- 5 Τοποθετήστε τη μονάδα ελέγχου απόπλυσης ουρητηρίου και κλείστε το προστατευτικό καπάκι.

Αποτέλεσμα

Το ουρητήριο είναι και πάλι έτοιμο για λειτουργία.

Φόρτιση συσσωρευτή της αυτόνομης παροχής τάσης

Εάν τα ουρητήρια Geberit με αυτόνομη παροχή τάσης δεν χρησιμοποιούνται συχνά, τότε ο συσσωρευτής φορτίζεται ανεπαρκώς. Ένα τονικό σήμα κατά την είσοδο στη γωνία ανίχνευσης δηλώνει ότι ο συσσωρευτής θα αδειάσει σε λίγο, βλέπε "Αντιμετώπιση βλαβών".

Αποσυναρμολογήστε τη μονάδα ελέγχου απόπλυσης ουρητηρίου.

**4**

- 1 Ανοίξτε το προστατευτικό καπάκι και βγάλτε τη μονάδα ελέγχου απόπλυσης ουρητηρίου.

- 2 Αποσυνδέστε το καλώδιο της θήκης συσσωρευτή.

- 3 Ελέγξτε και φορτίστε τον συσσωρευτή με τον φορτιστή με κωδικό 116.452.00.1, βλέπε εγχειρίδιο οδηγιών χειρισμού 965.861.00.0.

Συναρμολογήστε τη μονάδα ελέγχου απόπλυσης ουρητηρίου.

**5**

- 4 Συνδέστε το καλώδιο της θήκης συσσωρευτή.

- 5 Τοποθετήστε τη μονάδα ελέγχου απόπλυσης ουρητηρίου και κλείστε το προστατευτικό καπάκι.

Αποτέλεσμα

Το ουρητήριο είναι και πάλι έτοιμο για λειτουργία.

Βελτίωση απόστασης ανίχνευσης

Εάν ενεργοποιούνται αποπλύσεις πολύ νωρίς, πολύ αργά ή αθέλητα, τότε μπορεί να βελτιωθεί η απόσταση ανίχνευσης του ανιχνευτή υπερύθρων. Σε αυτήν τη διαδικασία προσδιορίζεται εκ νέου η γωνία ανίχνευσης.

Απενεργοποιήστε τη μονάδα ελέγχου απόπλυσης ουρητηρίου.



4

- 1 Ανοίξτε το προστατευτικό καπάκι και βγάλτε τη μονάδα ελέγχου απόπλυσης ουρητηρίου.

- 2 Αποσυνδέστε το καλώδιο της θήκης μπαταριών ή της θήκης συσσωρευτή.

Επανεκκινήστε τη μονάδα ελέγχου απόπλυσης ουρητηρίου.



5

- 3 Συνδέστε το καλώδιο της θήκης μπαταριών ή της θήκης συσσωρευτή.

- 4 Τοποθετήστε τη μονάδα ελέγχου απόπλυσης ουρητηρίου και κλείστε το προστατευτικό καπάκι.

Βελτιώστε την απόσταση ανίχνευσης.



9



Η βελτίωση της απόστασης ανίχνευσης πρέπει να εκτελείται εντός 30 λεπτών μετά την ενεργοποίηση της παροχής τάσης.

- 5 Κρατήστε ένα λευκό φύλλο χαρτιού στην κάτω ακμή του κεραμικού ουρητηρίου μπροστά από τον ανιχνευτή υπερύθρων. Μετά από 2 δευτερόλεπτα ακούγονται 2 σύντομα τονικά σήματα, αφήστε το λευκό χαρτί για ακόμα 15 δευτερόλεπτα μπροστά από τον ανιχνευτή υπερύθρων.

- 6 Αφαιρέστε το λευκό χαρτί όταν ακούγεται ένα τονικό σήμα κάθε δευτερόλεπτο.

- 7 Απομακρυνθείτε από το ουρητήριο για τουλάχιστον 10 δευτερόλεπτα, ώστε να μπορεί να προσδιοριστεί εκ νέου η γωνία ανίχνευσης.

- 8 Μετά την ολοκλήρωση της διαδικασίας ενεργοποιείται μια απόπλυση.

Επανεκκίνηση της μονάδας ελέγχου απόπλυσης ουρητηρίου

Απενεργοποιήστε τη μονάδα ελέγχου απόπλυσης ουρητηρίου.



4

1 Ανοίξτε το προστατευτικό καπάκι και βγάλτε τη μονάδα ελέγχου απόπλυσης ουρητηρίου.

2 Αποσυνδέστε το καλώδιο της θήκης μπαταριών ή της θήκης συσσωρευτή.

Επανεκκινήστε τη μονάδα ελέγχου απόπλυσης ουρητηρίου.



5

3 Συνδέστε το καλώδιο της θήκης μπαταριών ή της θήκης συσσωρευτή.

4 Τοποθετήστε τη μονάδα ελέγχου απόπλυσης ουρητηρίου και κλείστε το προστατευτικό καπάκι.

Αποτέλεσμα

Το ουρητήριο είναι και πάλι έτοιμο για λειτουργία.

Απόρριψη

Συστατικές ουσίες

Αυτό το προϊόν συμμορφώνεται με τις απαιτήσεις της Οδηγίας 2011/65/ΕΕ RoHS (περιορισμός της χρήσης συγκεκριμένων επικίνδυνων ουσιών σε ηλεκτρικές και ηλεκτρονικές συσκευές).

Απόρριψη αποβλήτων ηλεκτρικού και ηλεκτρονικού εξοπλισμού



Οι κατασκευαστές ηλεκτρικών συσκευών είναι υποχρεωμένοι σύμφωνα με την Οδηγία 2012/19/ΕΕ (ΑΗΗΕ-II) να παίρνουν πίσω τις αχρηστευμένες συσκευές και να τις απορρίπτουν κατάλληλα.

Το σύμβολο δηλώνει ότι αυτό το προϊόν δεν επιτρέπεται να απορριφθεί μαζί με κοινά οικιακά απορρίμματα. Οι αχρηστευμένες συσκευές να παραδίνονται για κατάλληλη απόρριψη απευθείας στην Geberit.

Τις διευθύνσεις των κέντρων αποδοχής μπορείτε να τις πληροφορηθείτε από την αρμόδια εταιρεία διάθεσης-πώλησης της Geberit.

Bilgi

İçindekiler

Bilgi	230
Güvenlik	230
Ürün açıklaması.....	231
Kullanım.....	232
Servis ve onarım	234
Bertaraf	238

Güvenlik

Hedef grup

Bu belge, aşağıdaki Geberit pisuvarların operatörlerine yöneliktir:

- Geberit pisuvar Selva, entegre kumandalı, pilli işletim veya bağımsız
- Geberit pisuvar Preda, entegre kumandalı, pilli işletim veya bağımsız

Amacına uygun kullanım

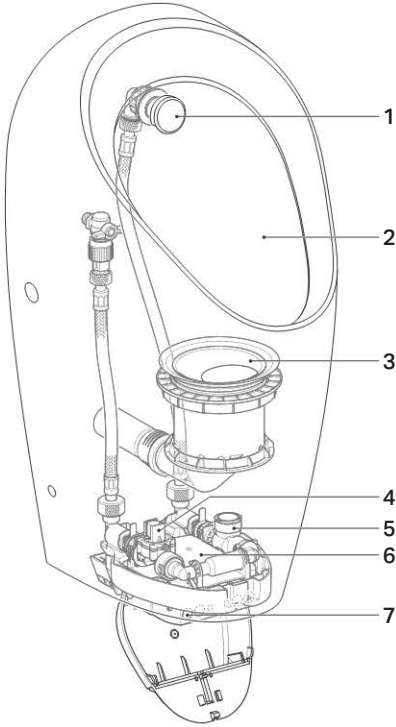
Geberit pisuvarları pisuvar olarak kullanım için tasarlanmıştır. Bunun dışındaki her türlü kullanım amaca aykırıdır. Geberit, amacına uygun olmayan kullanımdan doğan sonuçlarda sorumluluk kabul etmez.

Güvenlik bilgileri

- Kullanım, temizlik, servis ve onarım yalnızca operatör tarafından bu işletme kılavuzunda tanımlandığı gibi gerçekleştirilebilir
- Geberit pisuvarlarını asla kendiniz tamir etmeyin. Değişiklik ya da ek kurulum yapmayın
- Tamir işleri yalnızca, orijinal yedek parçalar ve aksesuarlar kullanılarak bir uzman tarafından yapılmalıdır

Ürün açıklaması

Yapısı



- 1 Püskürtme başlığı
- 2 Pisuar taşı
- 3 Koku sifonu
- 4 Filtre sepetli selenoid valf
- 5 Jeneratör (sadece bağımsız güç ünitesinde)
- 6 Pilli veya bağımsız güç üniteli pisuar deşarj kontrolü
- 7 Infrared sensör

Deşarjlı işleme geçiş için donatma

Geberit pisuvarları Selva ve Preda entegre kumanda (kod no. 116.075.00.1 ve 116.085.00.1) için pisuar deşarj kontrolü olmadan teslim edilir. Pisuvarlar, bir pisuar deşarj kontrolü monte edilerek deşarjlı işleme geçiş yapabilir. Pisuvar deşarj kontrolünün montajı aşağıdaki dokümanlarda açıklanmıştır:

- 966.932.00.0, Geberit Selva pisuvarı için montaj kılavuzu
- 966.930.00.0, Geberit Preda pisuvarı için montaj kılavuzu

Teknik veriler

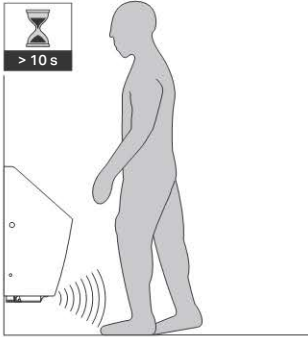
	Pil ile kullanım	Bağımsız güç ünitesi
Çalışma voltajı	3 V DC	6,6 V DC
Pil ömrü	~ 2 yıl	–
Pil tipi	Alkalik 1,5 V (AA)	–
Güç tüketimi	<0,5 W	<0,5 W
Standby durumunda çektiği güç	<0,1 W	<0,1 W
Akış basıncı aralığı	100–800 kPa 1–8 bar	100–800 kPa 1–8 bar
Akış sınırlayıcısı ile birlikte 1 bar'da akış hızı	0,18 l/sn	0,18 l/sn
Deşarj süresi fabrika ayarı	7 saniye	7 saniye
Deşarj süresi ayar aralığı	1–15 saniye	1–15 saniye

Kullanım

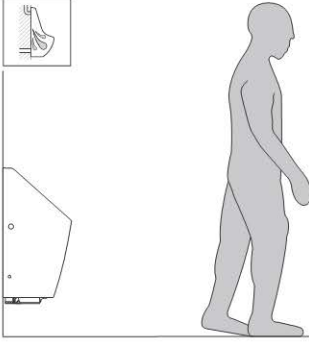
Deşarjin tetiklenmesi

Elektronik deşarj tetikleme sistemi, infrared yoluyla bacak algılama özelliğine sahiptir. Bacak algılama özelliğinin algılama alanı, pisuvarın yaklaşık 50 cm önünde başlar.

- 1 Algılama alanına girin ve en az 10 saniye boyunca durun.



2 Algılama alanından çıkın.



Sonuç

Deşarj işlemi başlatılır.

Arızaların giderilmesi

Arıza	Sebebi	Arızanın giderilmesi
Hatalı deşarjlar (erken, geç, istem dışı)	Algılama mesafesi yanlış ayarlanmış	► Algılama mesafesini optimize edin, bakınız "Servis ve onarım"
	İnfraret penceresi kirli ya da ıslak	► İnfraret penceresini temizleyin veya kurulaşın
	İnfraret penceresi çizilmiş	► Uzmanla ulaşın
Pisuar taşının içine sürekli olarak su akıyor	Yazılım arızası	► Pisuar deşarj kontrolünü yeniden başlatın, bakınız "Servis ve onarım"
	Teknik arıza	► Uzmanla ulaşın
Pisuar taşının yıkaması yetersiz	Deşarj süresi yanlış ayarlanmış	► Deşarj süresini ayarlayın, bakınız "Servis ve onarım"
Deşarj miktarı azalıyor	Selenoid valfteki filtre sepeti tıkalı	► Filtre sepetini temizleyin, bakınız "Servis ve onarım"
Pil uyarısı kademe 1 Algılama alanına girişte 4 kısa sinyal sesi Pil uyarısı kademe 2 Deşarj tetikleme yok, her 30 saniyede bir 2 kısa sinyal sesi Pil uyarısı kademe 3 Deşarj tetikleme yok, sinyal sesi yok	Piller tükenmiş/akü boş	► Pilleri değiştirin/bağımsız güç ünitesinin aküsünü şarj edin, bakınız "Servis ve onarım"

Servis ve onarım

Bu metnin yapısı

Bu bölümdeki resimler bu metnin sonunda gösterilmiştir. İlgili resim dizilerine ilişkin referanslar aşağıdaki gibi gösterilmiştir:



1

Pisuar taşının temizlenmesi

Pisuar taşını sıvı ve yumuşak bir temizlik maddesi ile temizleyin.



Agresif ve aşındırıcı temizlik maddesi pisuar taşının yüzeyinde tahribata neden olabilir. Klor veya asit içeren, ovmaya yarayan veya tahriş edici temizlik maddelerini kullanmayın.



Temizlemeyle ilgili olarak Geberit, Geberit AquaClean temizlik setini önerir (kod no 242.547.00.1).

Temizlik modunun etkinleştirilmesi

Temizlik modunda deşarj tetikleme, 10 dakika boyunca engellenir. Bu süre içinde pisuar temizlenebilir veya koku sifonu değiştirilebilir.



Temizlik modu ancak güç ünitesinin etkinleştirilmesinden veya deşarj süresinin ayarlanmasından 30 dakika sonra etkinleştirilebilir.



Temizlik modu ayrıca Geberit temizlik kumandasıyla da etkinleştirilebilir.

Temizlik modunu etkinleştirin.



1

1

Beyaz bir kağıdı en az 2 saniye boyunca pisuar taşının alt kenarında infrared sensörün önüne tutun.

2

2 kısa sinyal sesinden sonra kağıdı uzaklaştırın.

Sonuç

Deşarj tetikleme 10 dakikalığına engellenir. Bu süre içinde her 4 saniyede bir kısa bir sinyal sesi duyulur.

3

Pisuarı temizleyin veya koku sifonunu değiştirin.

4

10 dakika geçtikten sonra deşarj tetiklenir.

Püskürtme başlığının temizlenmesi veya değiştirilmesi

Püskürtme başlığının kapak ve nozulunu en az yılda bir kez sıvı, yumuşak bir temizlik maddesiyle temizleyin. Nozulun kirecini gerektiğinde piyasada bulunan bir kireç gidericiyle giderin. Tamamen temizlenemiyor ya da kireci giderilemiyorsa nozulu değiştirin.

Püskürtme başlığını temizleyin veya değiştirin.



2

1

Ana su vanasını engellemek için pisuar deşarj kontrolünü sökün.

2

Kapak ve nozulu sökün.

3

Nozulu temizleyin ve suyla durulayın veya nozulu değiştirin (kod no. 243.333.00.1).

4

Nozul ve kapağı takın.

- 5** Pisuar deşarj kontrolünü monte edin.

Sonuç

Pisuar yeniden çalışmaya hazırdır.

Koku sifonunun değiştirilmesi

Hijyenle ilgili nedenlerde dolayı koku sifonunu yılda en az bir kez değiştirin.

Koşullar

Temizlik modu etkin.

Koku sifonunu değiştirin.



3

- 1** Koku sifonunu sökün.

- 2** Koku sifonunu ve kapağı değiştirin (kod no. 243.312.00.1 ve 243.314.00.1).

- 3** Koku sifonunu takın.

Filtre sepeti temizlenmeli veya değiştirilmeli

Selenoid valfteki filtre sepetini en az 2 yılda bir ya da deşarj miktarı azaldığında değiştirin. Filtre sepetinin kirecini gerektiğinde piyasada bulunan bir kireç gidericiyle giderin. Tamamen temizlenemiyor ya da kireci giderilemiyorsa filtre sepetini değiştirin.

Pisuar deşarj kontrolünü sökün.



4

- 1** Koruyucu kapağı açın ve pisuar deşarj kontrolünü çıkarın.

- 2** Pil veya akü bölmesinin kablosunu çıkarın.

Filtre sepetini temizleyin veya değiştirin.



8

- 3** Filtre sepetini sökün.

- 4** Filtre sepetini temizleyin, kireçten arındırın veya değiştirin.

- 5** Filtre sepetini takın.

Pisuar deşarj kontrolünü monte edin.



5

- 6** Pil veya akü bölmesinin kablosunu takın.

- 7** Pisuar deşarj kontrolünü yerleştirin ve koruyucu kapağı kapatın.

Sonuç

Pisuar yeniden çalışmaya hazırdır.

Deşarj süresini ayarlayın

Pisuar deşarj kontrolünü devre dışı bırakın.



4

- 1** Koruyucu kapağı açın ve pisuar deşarj kontrolünü çıkarın.

- 2** Pil veya akü bölmesinin kablosunu çıkarın.

Pisuar deşarj kontrolünü yeniden başlatın.



5

3 Pil veya akü bölmesinin kablosunu takın.

4 Pisuvar deşarj kontrolünü yerleştirin ve koruyucu kapağı kapatın.

Deşarj süresini ayarlayın.

→ **6**

i Deşarj süresi, güç ünitesinin etkinleştirilmesinden sonra 30 dakika içinde ayarlanmalıdır.

5 Beyaz bir kağıdı en az 2 saniye boyunca pisuvar taşının alt kenarında infrared sensörün önüne tutun.

6 2 kısa sinyal sesinden sonra kağıdı uzaklaştırın.

7 10 saniye süresince elinizi infrared sensörün önüne tutun ve istenen sayıda sinyal sesinden sonra çekin. Eliniz sensörün önünde durduğu sürece deşarj yapılır.
1 sinyal sesi yakl. 0,2 lt deşarj miktarına eşittir.
Örnek: 12 sinyal sesi = yakl. 2,4 lt

8 2 kısa sinyal sesi, ayarın yapıldığını onaylar.

Sonuç

Deşarj süresi ayarlanmış ve pisuvar tekrar çalışmaya hazırdır.

Pilleri değiştirin

Pil işletimli Geberit pisuvarlarında pillerin yakl. her 2 yılda bir değiştirilmesi gerekir. Algılama alanına girildiğinde verilen bir sinyal sesi, pilin yakında tükeneceğine işaret eder, bakınız "Arızaların giderilmesi".

Koşullar

İki yedek pil (Alkalin 1,5 V AA) hazırdır.

Pisuvar deşarj kontrolünü sökün.

→ **4**

1 Koruyucu kapağı açın ve pisuvar deşarj kontrolünü çıkarın.

2 Pil bölmesinin kablosunu çıkarın.

Pilleri değiştirin.

→ **7**

3 Pil bölmesini çıkarın ve pilleri değiştirin.

Pisuvar deşarj kontrolünü monte edin.

→ **5**

4 Pil bölmesinin kablosunu takın.

5 Pisuvar deşarj kontrolünü yerleştirin ve koruyucu kapağı kapatın.

Sonuç

Pisuvar yeniden çalışmaya hazırdır.

Bağımsız güç ünitesinin aküsünün şarj edilmesi

Bağımsız güç üniteli Geberit pisuvarları nadiren kullanıldığında akü çok az şarj edilir. Algılama alanına girildiğinde verilen bir sinyal sesi, akünün yakında boşalacağına işaret eder, bakınız "Arızaların giderilmesi".

Pisuvar deşarj kontrolünü sökün.

→ **4**

1 Koruyucu kapağı açın ve pisuvar deşarj kontrolünü çıkarın.

2 Akü bölmesinin kablosunu çıkarın.

3 Aküyü kod no. 116.452.00.1 şarj aletiyle test ve şarj edin, bakınız kullanım kılavuzu 965.861.00.0.

Pisuvar deşarj kontrolünü monte edin.



5

4 Akü bölmesinin kablosunu takın.

5 Pisuvar deşarj kontrolünü yerleştirin ve koruyucu kapağı kapatın.

Sonuç

Pisuvar yeniden çalışmaya hazırdır.

Algılama mesafesinin optimize edilmesi

Deşarjların erken, geç veya istemeden tetiklenmesi durumunda algılama infrared sensörün algılama mesafesi optimize edilebilir. Bunun için algılama alanı yeniden ölçülür.

Pisuvar deşarj kontrolünü devre dışı bırakın.



4

1 Koruyucu kapağı açın ve pisuvar deşarj kontrolünü çıkarın.

2 Pil veya akü bölmesinin kablosunu çıkarın.

Pisuvar deşarj kontrolünü yeniden başlatın.



5

3 Pil veya akü bölmesinin kablosunu takın.

4 Pisuvar deşarj kontrolünü yerleştirin ve koruyucu kapağı kapatın.

Algılama mesafesini optimize edin.



9



Algılama mesafesi optimizasyonu, güç ünitesinin etkinleştirilmesinden sonra 30 dakika içinde ayarlanmalıdır.

5 Beyaz bir kağıdı pisuvar taşının alt kenarında infrared sensörün önüne tutun. 2 saniye sonra 2 kısa sinyal sesi verilir, beyaz kağıdı 15 saniye daha infrared sensörün önünde tutun.

6 Her saniyede bir sinyal verilmeye başladığında kağıdı uzaklaştırın.

7 Algılama alanının yeniden ölçülebilmesi için en az 10 saniye boyunca pisuvardan uzaklaşın.

8 Bu işlem bittikten sonra deşarj tetiklenir.

Pisuar deşarj kontrolünün yeniden başlatılması

Pisuar deşarj kontrolünü devre dışı bırakın.



4

1 Koruyucu kapağı açın ve pisuar deşarj kontrolünü çıkarın.

2 Pil veya akü bölmesinin kablosunu çıkarın.

Pisuar deşarj kontrolünü yeniden başlatın.



5

3 Pil veya akü bölmesinin kablosunu takın.

4 Pisuar deşarj kontrolünü yerleştirin ve koruyucu kapağı kapatın.

Sonuç

Pisuar yeniden çalışmaya hazırdır.

Bertaraf

İçindeki maddeler

Bu ürün, Yönerge 2011/65/AB RoHS (elektrikli ve elektronik cihazlarda belirli zararlı maddelerin kullanımının sınırlandırılması) ile ilgili gerekliliklerle uyumludur.

Elektrikli ve elektronik eski aletlerin bertaraf edilmesi



Eski elektrikli ve elektronik cihazlar ile ilgili yönerge 2012/19/AB (WEEE-II) uyarınca, elektrikli alet üreticileri, eski aletleri geri almak ve usulüne göre bertaraf etmekte yükümlüdür.

Simge, ürünün artık çöplerle birlikte bertaraf edilemeyeceğini ifade etmektedir. Eski aletler, uzmanca bertaraf edilmek üzere doğrudan Geberit'e geri verilecektir.

Teslim alma yerleri yetkili Geberit satış kuruluşundan öğrenilebilir.

Перевод оригинального руководства по эксплуатации

Информация

Содержание

Информация	239
Безопасность.....	239
Описание изделия	240
Обслуживание.....	241
Техническое обслуживание	243
Утилизация	247

Безопасность

Целевая аудитория

Данный документ предназначен для владельцев следующих писсуаров Geberit:

- писсуар Geberit Selva со встроенной системой управления, на батареях или автономный
- писсуар Geberit Preda со встроенной системой управления, на батареях или автономный

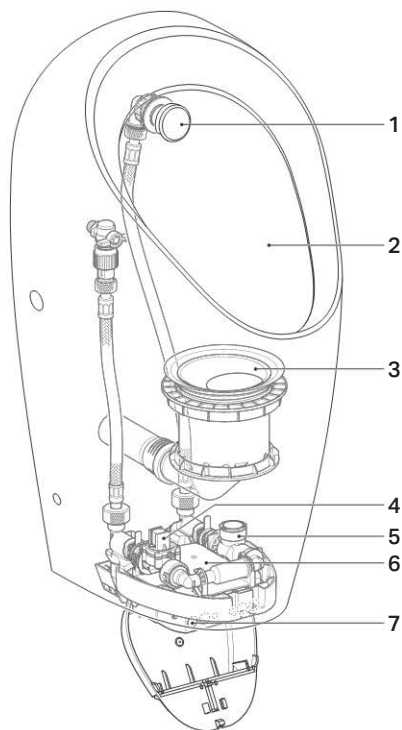
Использование по назначению

Писсуары Geberit предназначены для использования в качестве писсуаров. Любое другое использование считается использованием не по назначению. Geberit не несет ответственности за последствия использования не по назначению.

Указания по технике безопасности

- Обслуживание, уход и техобслуживание должны осуществляться пользователем только в соответствии с руководством по эксплуатации
- Запрещается ремонтировать писсуары Geberit самостоятельно. Запрещено вносить изменения в конструкцию изделия или выполнять установку дополнительных приборов
- Ремонтные работы разрешено выполнять только квалифицированному персоналу и с использованием оригинальных запасных частей и комплектующих

Конструкция



- 1 Распыляющая головка
- 2 Санфаянс писсуара
- 3 Сифон
- 4 Электромагнитный клапан с корзинчатым фильтром
- 5 Генератор (только при автономном энергообеспечении)
- 6 Система управления на батареях или автономном энергообеспечении
- 7 Инфракрасный датчик

Переоборудование для эксплуатации со смывом

Писсуары Geberit линий Selva и Preda для встроенных систем управления (арт. № 116.075.00.1 и 116.085.00.1) поставляются без систем управления. Благодаря встраиваемой системе управления эти писсуары допускают переоборудование для эксплуатации со смывом. Монтаж системы управления писсуаром описан в следующих документах:

- 966.932.00.0, руководство по монтажу писсуара Geberit линейки Selva
- 966.930.00.0, руководство по монтажу писсуара Geberit линейки Preda

Технические данные

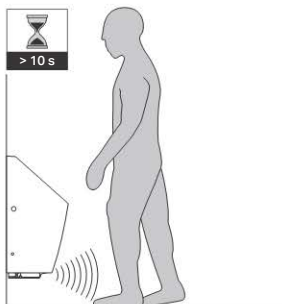
	Питание от батарей	Автономное энергообеспечение
Рабочее напряжение	3 В пост. тока	6,6 В пост. тока
Срок службы батареи	~ 2 года	–
Тип батареи	Щелочная 1,5 В (AA)	–
Потребляемая мощность	<0,5 Вт	<0,5 Вт
Потребляемая мощность в режиме ожидания	<0,1 Вт	<0,1 Вт
Диапазон гидравлического давления	100–800 кПа	100–800 кПа
	1–8 бар	1–8 бар
Расход воды при 1 бар с ограничителем расхода	0,18 л/с	0,18 л/с
Время смыва, заводская установка	7 с	7 с
Время смыва, диапазон настройки	1–15 с	1–15 с

Обслуживание

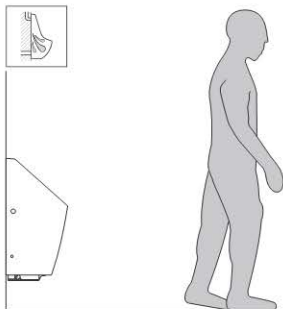
Активация подачи воды

Система смыва с электронной активацией оснащена инфракрасным датчиком, реагирующим на движение ног. Диапазон распознавания ног пользователя начинается приблизительно в 50 см от писсуара.

- 1 Войти в зону распознавания и оставаться в ней не менее 10 секунд.



2 Покинуть зону распознавания.



Результат

Срабатывает смыв.

Устранение неполадок

Неполадка	Причина	Устранение
Ошибки задействия смыва (слишком рано/поздно, непреднамеренно)	Дистанция распознавания настроена неправильно	▶ Скорректировать дистанцию распознавания, см. «Техническое обслуживание»
	Окошко инфракрасного датчика загрязнено или мокрое	▶ Очистить или вытереть насухо окошко
	Окошко инфракрасного датчика поцарапано	▶ Обратиться к квалифицированному персоналу
В санфаянс писсуара непрерывно стекает вода	Неисправность программного обеспечения	▶ Перезапустить систему управления писсуаром, см. «Техническое обслуживание»
	Техническая неисправность	▶ Обратиться к квалифицированному персоналу
Промывания санфаянса писсуара недостаточно	Неправильно настроено время смыва	▶ Установить время смыва, см. «Техническое обслуживание»
Объем смыва уменьшается	Засорен корзинчатый фильтр электромагнитного клапана	▶ Очистить корзинчатый фильтр, см. «Техническое обслуживание»
Низкий заряд батареи, предупреждение 1 4 коротких звуковых сигнала при входе пользователя в зону распознавания Низкий заряд батареи, предупреждение 2 смыв не происходит, 2 коротких звуковых сигнала каждые 30 секунд Низкий заряд батареи, предупреждение 3 смыв не происходит, звукового сигнала нет	Заряд батарей/аккумулятора закончился	▶ Заменить батареи/аккумулятор автономного электропитания, см. «Техническое обслуживание»

Техническое обслуживание

Структура данного документа

Рисунки к этой главе представлены в конце настоящего документа. Ссылки на соответствующие последовательности рисунков указываются следующим образом:



Очистка санфаянса писсуара

Очистить санфаянс писсуара мягким жидким чистящим средством.

i Агрессивные и абразивные чистящие средства могут повредить поверхность санфаянса писсуара. Не использовать чистящие средства с содержанием хлора или кислот, абразивные или едкие.

i Для его очистки Geberit рекомендует использовать комплект для чистки Geberit AquaClean (арт. № 242.547.00.1).

Активация паузы для уборки

В режиме паузы для уборки функция смыва блокируется на 10 минут. В это время можно почистить писсуар или заменить сифон.

i Паузу для уборки можно активировать не раньше, чем через 30 минут после подачи электропитания или настройки времени смыва.

i Паузу для уборки можно также активировать с помощью пульта очистки Geberit.

Активация паузы для уборки.



1 Подержать лист белой бумаги перед инфракрасным датчиком у нижнего края санфаянса писсуара не менее 2 секунд.

2 После 2 коротких звуковых сигналов бумагу убрать.

Результат

Смыв блокируется на 10 минут. Весь этот период каждые 4 секунды раздается короткий звуковой сигнал.

3 Очистить писсуар или заменить сифон.

4 По истечению 10 минут активируется смыв.

Очистка или замена распыляющей головки

Панель и форсунку распыляющей головки следует мыть мягким жидким чистящим средством не реже одного раза в год. При необходимости форсунку очищают обычным средством для удаления известкового налета. Если очистить, в т. ч. от известкового налета, форсунку полностью не удается, ее следует заменить.

Очистить или заменить распыляющую головку



1 Чтобы перекрыть подачу воды, демонтировать систему управления писсуаром.

2 Снять панель и форсунку.

3 Форсунку очистить и промыть водой, либо заменить форсунку (арт. № 243.333.00.1).

4 Установить форсунку и панель.

5 Установить систему управления писсуаром.

Результат

Писсуар снова готов к работе.

Замена сифона

Из гигиенических соображений сифон следует менять не реже одного раза в год.

Условия

Пауза для уборки активирована.

Замена сифона.



3

1 Снять сифон.

2 Заменить сифон и панель (арт. № 243.312.00.1 и 243.314.00.1).

3 Установить сифон.

Очистка или замена корзинчатого фильтра

Корзинчатый фильтр электромагнитного клапана следует очищать не реже, чем раз в 2 года, либо при уменьшении объема смыва. При необходимости корзинчатый фильтр очищают обычным средством для удаления известкового налета. Если очистить, в т. ч. от известкового налета, корзинчатый фильтр полностью не удается, его следует заменить.

Демонтировать систему управления писсуаром.



4

1 Открыть откидную дверцу и вынуть систему управления писсуаром.

2 Отсоединить кабель батареи или аккумулятора.

Очистить или заменить корзинчатый фильтр.



8

3 Снять корзинчатый фильтр.

4 Очистить (в т.ч. от известкового налета) или заменить корзинчатый фильтр.

5 Установить корзинчатый фильтр.

Установить систему управления писсуаром.



5

6 Подсоединить кабель батареи или аккумулятора.

7 Настроить систему управления и закрыть откидную дверцу.

Результат

Писсуар снова готов к работе.

Настроить время смыва

Отключить систему управления писсуаром.



4

1 Открыть откидную дверцу и вынуть систему управления писсуаром.

2 Отсоединить кабель батареи или аккумулятора.

Перезапустить систему управления писсуаром.



5

- 3** Подсоединить кабель батареи или аккумулятора.

- 4** Настроить систему управления и закрыть откидную дверцу.

Настроить время смыва.



6

- i** Установить время смыва необходимо в течение 30 минут после подачи электропитания.

- 5** Подержать лист белой бумаги перед инфракрасным датчиком у нижнего края санфаянса писсуара не менее 2 секунд.

- 6** После 2 коротких звуковых сигналов бумагу убрать.

- 7** Подержать руку перед инфракрасным датчиком на протяжении 10 секунд и убрать после нужного числа звуковых сигналов. Смыв осуществляется все то время, что рука находится перед датчиком. Один звуковой сигнал соответствует объему смыва ок. 0,2 л. Например: 12 сигналов = ок. 2,4 л

- 8** Два коротких звуковых сигнала подтверждают выполнение настройки.

Результат

Время смыва установлено и писсуар опять готов к эксплуатации.

Замена батарей

У писсуаров Geberit с системой управления на батарейках последние необходимо менять приблизительно раз в 2 года. Звуковой сигнал, который раздается при попадании пользователя в зону распознавания, говорит о низком заряде батареи, см. «Устранение неполадок».

Условия

Две сменные батареи (щелочные, типа AA на 1,5 В) прилагаются.

Демонтировать систему управления писсуаром.



4

- 1** Открыть откидную дверцу и вынуть систему управления писсуаром.

- 2** Отсоединить кабель отделения для батарей.

Заменить батареи.



7

- 3** Вынуть отделение для батарей и заменить батареи.

Установить систему управления писсуаром.



5

- 4** Подсоединить кабель отделения для батарей.

- 5** Настроить систему управления и закрыть откидную дверцу.

Результат

Писсуар снова готов к работе.

Зарядка аккумулятора автономного энергоснабжения

При редком пользовании писсуарами Geberit с автономным энергоснабжением аккумулятор нагружается слишком мало. Звуковой сигнал, который раздается при попадании пользователя в зону распознавания, говорит о низком заряде аккумулятора, см. «Устранение неполадок».

Демонтировать систему управления писсуаром.



4

1 Открыть откидную дверцу и вынуть систему управления писсуаром.

2 Отсоединить кабель отделения для аккумулятора.

3 Проверить аккумулятор с помощью зарядного устройства арт. 116.452.00.1, см. руководство по обслуживанию к арт. 965.861.00.0.

Установить систему управления писсуаром.



5

4 Подсоединить кабель отделения для аккумулятора.

5 Настроить систему управления и закрыть откидную дверцу.

Результат

Писсуар снова готов к работе.

Регулировка дистанции распознавания

Если смыв происходит слишком рано, слишком поздно или непреднамеренно, следует отрегулировать дистанцию распознавания. Для этого необходимо вновь измерить зону распознавания.

Отключить систему управления писсуаром.



4

1 Открыть откидную дверцу и вынуть систему управления писсуаром.

2 Отсоединить кабель батареи или аккумулятора.

Перезапустить систему управления писсуаром.



5

3 Подсоединить кабель батареи или аккумулятора.

4 Настроить систему управления и закрыть откидную дверцу.

Отрегулировать дистанцию распознавания.



9

i Отрегулировать время смыва необходимо в течение 30 минут после подачи электропитания.

5 Подержать лист белой бумаги перед инфракрасным датчиком у нижнего края санфаянса писсуара. Через 2 секунды прозвучат 2 коротких сигнала, после чего нужно оставить перед датчиком белый лист еще на 15 секунд.

- 6** Когда лист будет убран, каждую секунду будет звучать сигнал.
- 7** Отойти от писсуара не менее чем на 10 секунд, чтобы система вновь замерила зону распознавания.
- 8** По окончании этого процесса активируется смыв.

Перезагрузка системы управления писсуаром

Отключить систему управления писсуаром.



- 1** Открыть откидную дверцу и вынуть систему управления писсуаром.
- 2** Отсоединить кабель батареи или аккумулятора.

Перезапустить систему управления писсуаром.



- 3** Подсоединить кабель батареи или аккумулятора.
- 4** Настроить систему управления и закрыть откидную дверцу.

Результат

Писсуар снова готов к работе.

Утилизация

Компоненты

Данное изделие соответствует требованиям Директивы 2011/65/ЕС по ограничению использования токсичных веществ в электрических и электронных устройствах (Restriction of Hazardous Substances – RoHS).

Утилизация старого электрического и электронного оборудования



Следуя требованиям директивы 2012/19/ЕС об отходах электрического и электронного оборудования (WEEE-II), производители электрического оборудования обязаны принимать старое оборудование и утилизировать его надлежащим образом.

Символ указывает на то, что изделие не может быть утилизировано вместе с другими отходами. Для технически правильной утилизации старое оборудование следует возвращать непосредственно в компании Geberit.

Адреса пунктов приема можно узнать у официальных распространителей продукции компании Geberit.

产品信息

目录

产品信息.....	248
安全.....	248
产品说明.....	249
操作.....	250
维护.....	252
废弃处理.....	255

安全

适用对象

本文档针对下列 Geberit 小便斗的营运商：

- Geberit Selva 小便斗，带内置控制器，电池运行或可独立工作
- Geberit Preda 小便斗，带内置控制器，电池运行或可独立工作

规定的用途

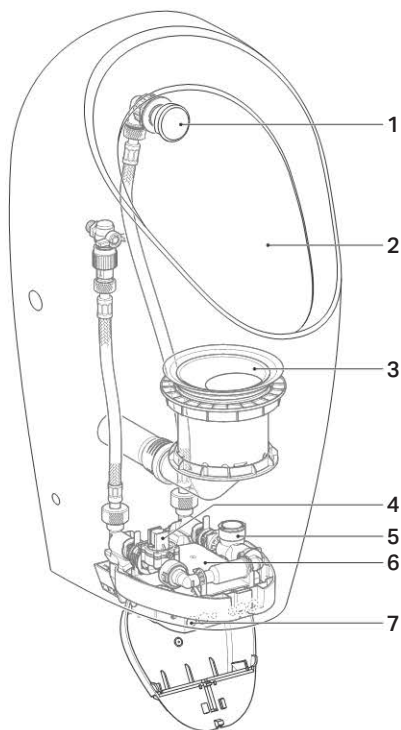
Geberit 小便斗被指定用作小便斗。任何其他用途一律被视为违规使用。Geberit 对违规使用所造成的后果概不负责。

安全提示

- 只允许由营运商按照本操作指导手册中的规定来进行操作、保养和检修
- 不得自行维修 Geberit 小便斗。不得更改产品或在其上加装任何部件
- 只允许由专业技术人员用原装备件和配件来完成维修工作

产品说明

结构



- 1 喷头
- 2 小便斗
- 3 存水弯
- 4 带滤网的电磁阀
- 5 发电机（仅适用于独立电源）
- 6 带电池或独立电源的小便冲洗阀
- 7 红外线传感器

改装为带冲水功能运行

Geberit Selva 和 Preda 小便斗带内置控制器（商品号 116.075.00.1 和 116.085.00.1），供货时不带小便冲洗阀。通过安装小便冲洗阀，可将小便斗改装为带冲水功能运行。以下文档中对小便冲洗阀的装配进行了说明：

- 966.932.00.0, Geberit Selva 小便斗的装配说明书
- 966.930.00.0, Geberit Preda 小便斗的装配说明书

技术数据

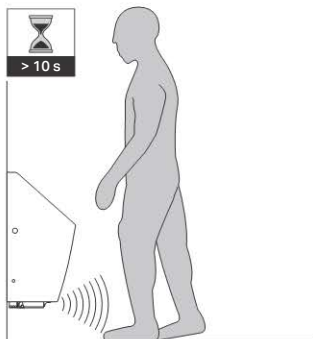
	电池运行	独立电源
操作电压	3 V DC	6.6 V DC
电池使用寿命	大约 2 年	-
电池类型	碱性 1.5 V (AA)	-
耗用功率	<0.5 W	<0.5 W
待命耗用功率	<0.1 W	<0.1 W
流压范围	100 - 800 kPa	100 - 800 kPa
	1 - 8 bar	1 - 8 bar
带流量限制器情况下 1 bar 时的流量	0.18 l/s	0.18 l/s
出厂预设的冲洗时间	7 s	7 s
冲洗时间的调节范围	1 - 15 s	1 - 15 s

操作

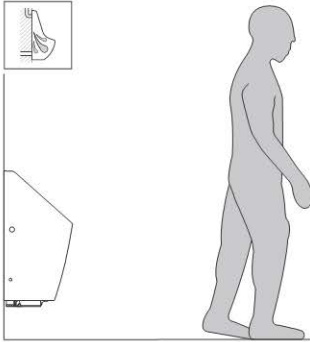
触发冲水功能

电子触发冲水功能配备有一个红外线腿部感应器。腿部感应器的感应区域开始于小便斗前方约 50 cm 处。

- 1 进入感应区域并停留至少 10 秒钟。



2 离开感应区域。



结果

冲水功能将被触发。

排除故障

故障	原因	排除
误冲水（太早、太晚、意外）	探测距离设置错误	▶ 优化探测距离，参见章节“维护”
	红外线感应窗脏污或潮湿	▶ 清洁或擦干感应窗
	红外线感应窗被刮伤	▶ 联系专业技术人员
水不断流入小便斗中	软件故障	▶ 重新启动小便冲洗阀，参见章节“维护”
	技术失灵	▶ 联系专业技术人员
小便斗的冲洗不充分	冲洗时间设定错误	▶ 设定冲洗时间，参见章节“维护”
冲水量减少	电磁阀中的滤网已经堵塞	▶ 清洁滤网，参见章节“维护”
电池警告级别 1 进入感应区域后发出 4 声短促信号声 电池警告级别 2 不触发冲水功能，每 30 秒发出 2 声短促信号声 电池警告级别 3 不触发冲水功能，无信号声	电池已耗尽 / 蓄电池已空	▶ 更换电池 / 给独立电源的蓄电池充电，参见章节“维护”

维护

本文件的结构

本章节的图示显示在本文件的最后。对相应图示顺序的引用显示如下：



清洁小便斗

用液态的中性清洁剂清洁小便斗。

i 侵蚀性的和摩擦性的清洗剂会损坏小便斗的表面。不得使用含氯的或酸性的、会打磨的或腐蚀性的清洁剂。

i 清洗时，Geberit 推荐使用 Geberit AquaClean 清洁套件（商品号 242.547.00.1）。

激活清洁模式

在清洁模式下，将停止触发冲水功能 10 分钟。在这段时间内可清洁小便斗或更换存水弯。

i 在接通电源或设定冲洗时间 30 分钟后才能激活清洁模式。

i 也可用 Geberit 清洁遥控器激活清洁模式。

激活清洁模式。



1 将白纸置于小便斗下边缘的红外线传感器前，至少保持 2 秒钟。

2 在 2 声短促的信号声之后将白纸拿开。

结果

冲水功能将停止 10 分钟。在这段时间内，每 4 秒钟会发出一声短促的信号声。

3 清洁小便斗或更换存水弯。

4 在 10 分钟后，将触发一次冲洗。

清洁或更换喷头

用液态的中性清洁剂清洁喷头的盖板和喷嘴，至少每年一次。需要时，可用市面上常见的除垢剂清除喷嘴上的水垢。如果无法完全清洁及除垢，则更换喷嘴。

清洁或更换喷头。



1 拆下小便冲洗阀，以切断供水。

2 拆下盖板和喷嘴。

3 清洁并用水冲洗喷嘴或更换喷嘴（商品号 243.333.00.1）。

4 安装喷嘴和盖板。

5 安装小便冲洗阀。

结果

小便斗重新处于待机状态。

更换存水弯

出于卫生原因，至少每年更换一次存水弯。

前提条件

清洁模式已激活。

更换存水弯。



1 拆下存水弯。

2 更换存水弯和盖板（商品号 243.312.00.1 和 243.314.00.1）。

3 安装存水弯。

清洁或更换滤网

至少每两年一次或在冲水量减少时清洁电磁阀中的滤网。需要时，可用市面上常见的除垢剂清除滤网上的水垢。如果无法完全清洁及除垢，则更换滤网。

拆下小便冲洗阀。



4

1 打开防护盖，取出小便冲洗阀。

2 拔出电池槽或蓄电池槽的电缆。

清洁或更换滤网。



8

3 拆下滤网。

4 对滤网进行清洁、除垢或更换。

5 安装滤网。

安装小便冲洗阀。



5

6 插上电池槽或蓄电池槽的电缆。

7 更换小便冲洗阀并关闭防护盖。

结果

小便斗重新处于待机状态。

设置冲洗时间

禁用小便冲洗阀。



4

1 打开防护盖，取出小便冲洗阀。

2 拔出电池槽或蓄电池槽的电缆。

重新启动小便冲洗阀。



5

3 插上电池槽或蓄电池槽的电缆。

4 更换小便冲洗阀并关闭防护盖。

设置冲洗时间。



6

i 必须在接通电源后的 30 分钟内对冲洗时间进行设置。

5 将白纸置于小便斗下边缘的红外线传感器前，至少保持 2 秒钟。

6 在 2 声短促的信号声之后将白纸拿开。

7 将手在 10 秒内置于红外线传感器前，达到所需的信号声次数后再将手拿开。只要手还位于传感器前，便会一直冲洗。

1 声信号声对应一次约 0.2 升的冲水量。

例如：12 声信号声 = 约 2.4 升

8 2 声短促的信号声表示确认设置。

结果

冲洗时间已设定，并且小便斗重新处于待机状态。

更换电池

对于通过电池运行的 Geberit 小便斗，必须每 2 年左右更换一次电池。在进入感应区域时发出一声信号声表明电池即将耗尽，参见章节“排除故障”。

前提条件

已备好两节备用电池（碱性 1.5 V AA）。

拆下小便冲洗阀。



4

1 打开防护盖，取出小便冲洗阀。

2 拔出电池槽的电缆。

更换电池。



7

3 取出电池槽并更换电池。

安装小便冲洗阀。



5

4 插上电池槽的电缆。

5 更换小便冲洗阀并关闭防护盖。

结果

小便斗重新处于待机状态。

给独立电源的蓄电池充电

如果很少使用带独立电源的 Geberit 小便斗，则蓄电池很少充电。在进入感应区域时发出一声信号声表明蓄电池即将耗尽，参见章节“排除故障”。

拆下小便冲洗阀。



4

1 打开防护盖，取出小便冲洗阀。

2 拔出蓄电池槽的电缆。

3 用充电器（商品号 116.452.00.1）对蓄电池进行检测和充电，参见操作说明书 965.861.00.0。

安装小便冲洗阀。



5

4 插上蓄电池槽的电缆。

5 更换小便冲洗阀并关闭防护盖。

结果

小便斗重新处于待机状态。

优化探测距离

如果会太早、太晚或意外触发冲水功能，可优化红外线传感器的探测距离。为此需重新测量感应区域。

禁用小便冲洗阀。



4

1 打开防护盖，取出小便冲洗阀。

2 拔出电池槽或蓄电池槽的电缆。

重新启动小便冲洗阀。



5

3 插上电池槽或蓄电池槽的电缆。

4 更换小便冲洗阀并关闭防护盖。

优化探测距离。



9



必须在接通电源后的 30 分钟内对探测距离进行优化。

5 将白纸置于小便斗下边缘的红外线传感器前。2 秒后发出 2 声短促的信号声，将白纸在红外线传感器前继续保持 15 秒。

6 当开始每秒发出一声信号声时，将白纸拿开。

7 远离小便斗位置至少 10 秒钟，以便重新测量感应区域。

8 这一过程结束后会触发一次冲洗。

重新启动小便冲洗阀

禁用小便冲洗阀。



4

1 打开防护盖，取出小便冲洗阀。

2 拔出电池槽或蓄电池槽的电缆。

重新启动小便冲洗阀。



5

3 插上电池槽或蓄电池槽的电缆。

4 更换小便冲洗阀并关闭防护盖。

结果

小便斗重新处于待机状态。

废弃处理

内容

本产品符合准则 2011/65/EU RoHS (对电气和电子设备中特定的危险物质的限制) 的要求。

处理废旧电气和电子设备



依照准则 2012/19/EU (WEEE-II) 的规定，电气设备制造商有义务回收旧设备并进行专业化处理。

该标记表示不得将本产品当做普通垃圾进行处理。应将旧设备直接寄回给 Geberit 作专业化处理。

回收站地址可以向主管的 Geberit 销售公司查询。

ترجمة لتعليمات التشغيل الأصلية فهرس المحتويات

256	فهرس المحتويات.....
256	الأمان.....
257	مواصفات المنتج.....
258	التشغيل.....
260	الإصلاح.....
264	التخلص من النفايات أو المخلفات.....

الأمان

المجموعة المستهدفة

هذا المستند موجه إلى مشغل مبادل Geberit التالية:

- مبدولة Geberit Selva مع التشغيل بالبطارية أو المستقل
- مبدولة Geberit Preda مع التشغيل بالبطارية أو المستقل

الاستخدام طبقاً للوائح

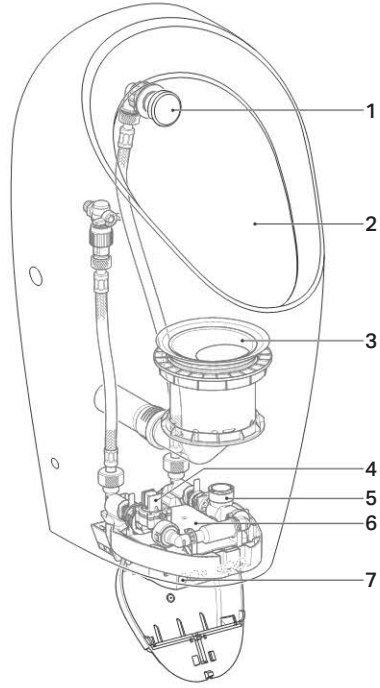
تعد مبادل Geberit مخصصة للاستخدام كمبدولة. وأي استخدام آخر للوحدة لا يعد مطابقاً للمواصفات. شركة Geberit لا تتحمل أية مسؤولية عن التبعات الناتجة عن الاستخدام غير المطابق للوائح والتعليمات.

إرشادات الأمان

- المشغل فقط هو من يسمح له بإجراء عمليات التشغيل والعناية والإصلاح، كما تم شرحه في دليل التشغيل هذا
- يحظر نهائياً القيام بإصلاح مبادل Geberit بنفسك. لا تقم بإدخال أية تغييرات أو تركيبات إضافية على الجهاز
- لا يُسمح بإجراء الإصلاحات اللازمة إلا على يد عامل فني متخصص وباستخدام قطع الغيار والملحقات التكميلية الأصلية

مواصفات المنتج

وصف التركيب



- 1 فوهة الرش
- 2 سيراميك الميولة
- 3 السيوفون
- 4 الصمام المغناطيسي مع قُمع المرشح
- 5 المولد (فقط مع الإمداد المستقل بالتيار الكهربائي)
- 6 نظام التحكم في الميولة مع بطارية أو الإمداد المستقل بالتيار الكهربائي
- 7 الحساس بالأشعة تحت الحمراء

التحويل للتشغيل مع الشطف

يتم توريد المياول GeberitSelva و Preda من أجل التحكم المدمج (رقم المنتج 116.075.00.1 و 116.085.00.1) بدون نظام التحكم في الميولة. يمكن تحويل المياول للتشغيل مع الشطف عن طريق تركيب نظام تحكم في الميولة. تم شرح تركيب نظام تحكم في الميولة في المستندات التالية:

- 966.932.00.0، دليل تركيب ميولة Geberit Selva
- 966.930.00.0، دليل تركيب ميولة Geberit Preda

البيانات الفنية

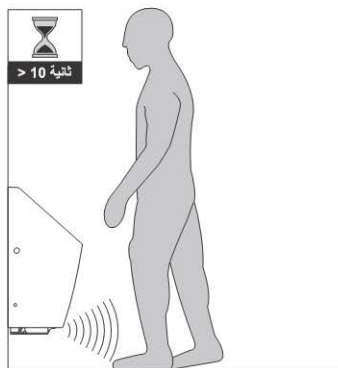
الإمداد المستقل بالتيار الكهربائي	التشغيل بالبطارية	
6.6 فولت تيار مباشر	3 فولت تيار مباشر	الفولت العامل
-	~ عامان	عمر البطارية
-	قلوي 1.5 فولت (AA)	نوع البطارية
> 0.5 واط	> 0.5 واط	سحب القدرة
> 0.1 واط	> 0.1 واط	مدخل التغذية الكهربائي بوضع الاستعداد
100 - 800 كيلوباسكال	100 - 800 كيلوباسكال	نطاق ضغط التدفق
1 - 8 بار	1 - 8 بار	
0.18 لتر/ثانية	0.18 لتر/ثانية	معدل التدفق عند 1 بار مع محدد معدل التدفق
7 ثوان	7 ثوان	ضبط المصنع لزمان الشطف
1 - 15 ثانية	1 - 15 ثانية	نطاق ضبط زمن الشطف

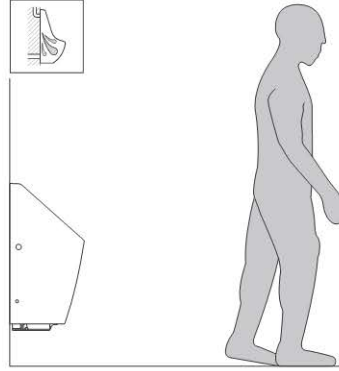
التشغيل

إطلاق الشطف

يتم تشغيل الشطف الإلكتروني بقدرته على التعرف على السيقان من خلال الأشعة تحت الحمراء. يبدأ نطاق الكشف عن خاصية التعرف على السيقان من على بعد 50 سم تقريباً أمام المبولة.

1 أدخل إلى نطاق الكشف وانتظر ما لا يقل عن 10 ثوان.





نتيجة

تم تفعيل الشطف.

التغلب على الأعطال

الإصلاح	السبب	العطل
<ul style="list-style-type: none"> ◀ قم بتحسين مسافة الكشف، انظر „الإصلاح“ ◀ تنظيف أو تجفيف النافذة 	<ul style="list-style-type: none"> تم ضبط مسافة الكشف على نحو غير صحيح نافذة الأشعة تحت الحمراء متسخة أو مائلة 	اختلالات وظيفة الشطف (مبكر جداً، متأخر جداً، غير مقصود)
<ul style="list-style-type: none"> ◀ الاتصال بعامل فني متخصص 	<ul style="list-style-type: none"> ◀ نافذة الأشعة تحت الحمراء بها خدوش 	استمرار سيلان الماء في مرحاض السيراميك
<ul style="list-style-type: none"> ◀ بدء نظام التحكم في المبوالة من جديد، انظر „الإصلاح“ ◀ الاتصال بعامل فني متخصص 	<ul style="list-style-type: none"> خطأ بالبرنامج عطل فني 	شطف سيراميك المبوالة غير كافي
<ul style="list-style-type: none"> ◀ ضبط زمن الشطف، انظر „الإصلاح“ ◀ قم بتنظيف قُمع المرشح، انظر „الإصلاح“ 	<ul style="list-style-type: none"> تم ضبط زمن الشطف بشكل خاطئ قُمع المرشح الموجود في الصمام المغناطيسي مسدود 	كمية الشطف نقل
<ul style="list-style-type: none"> ◀ قم باستبدال البطاريات / قم بشحن بطارية الإمداد المستقل بالتيار الكهربائي، انظر „الإصلاح“ 	<ul style="list-style-type: none"> البطاريات مستهلكة / البطارية القابلة لإعادة الشحن فارغة 	<p>تحذير البطارية مرحلة 1</p> <p>4 أصوات تنبيه قصيرة عند دخول نطاق الكشف</p> <p>تحذير البطارية مرحلة 2</p> <p>لا يوجد تفعيل لعملية الشطف، صوتي تنبيه قصيرين كل 30 ثانية</p> <p>تحذير البطارية مرحلة 3</p> <p>لا يوجد تفعيل لعملية الشطف، لا يصدر صوت تنبيه</p>

قم بتفعيل وضع التنظيف.

1



1 قم بوضع ورقة بيضاء لمدة لا تقل عن ثانييتين بالحافة السفلية من سيراميك المبوّلة أمام حساس الأشعة تحت الحمراء.

2 قم بإبعاد الورقة البيضاء بعد صدور صوتي تنبيه قصيرين.

نتيجة

يتم تثبيت عملية تفعيل الشطف لمدة 10 دقائق. وفي هذه الأثناء ينبغي سماع صوت تنبيه قصير يصدر كل 4 ثوان.

3 قم بتنظيف المبوّلة أو استبدال السيفون.

4 بعد مرور 10 دقائق يتم تفعيل الشطف.

تنظيف أو تبديل فوهة الرش

قم بتنظيف غطاء ومنفذ فوهة الرش مرة سنويًا على الأقل باستخدام مادة تنظيف سائلة ومعتدلة. يجب إزالة التكلسات عن الفوهة عند الحاجة باستخدام مواد إزالة التكلسات المألوفة. قم باستبدال المنفذ عندما يصعب تنظيفه وإزالة التكلسات عنه بشكل كامل.

قم بتنظيف أو استبدال فوهة الرش.

2



1 قم بفك نظام التحكم في المبوّلة لإيقاف التزويد بالمياه.

2 قم بفك الغطاء والمنفذ.

3 قم بتنظيف المنفذ وغسله بالماء أو استبدال المنفذ (رقم المنتج 243.333.00.1).

4 قم بتركيب المنفذ والغطاء.

بناء هذا الملف

الأشكال الخاصة بهذا الفصل معروضة في نهاية هذا الملف. الإشارات الخاصة بتواليات الأشكال المعنية يتم عرضها كما يلي:

1



تنظيف سيراميك المبوّلة

قم بتنظيف سيراميك المبوّلة بواسطة مادة تنظيف سائلة ومعتدلة.



يمكن لمواد التنظيف الحاكة والآكلة أن تضر سطح سيراميك المبوّلة. ينبغي عدم استخدام مواد التنظيف التي تحتوي على الكلور أو الأحماض أو مواد تنظيف كاشطة أو كاوية.



لعرض التنظيف فإن شركة Geberit تتصح باستخدام مجموعة التنظيف Geberit AquaClean (رقم المنتج 242.547.00.1).

تفعيل وضع التنظيف

في وضع التنظيف يتم تثبيت عملية تفعيل الشطف لمدة 10 دقائق. في هذا الوقت يمكن تنظيف المبوّلة أو استبدال السيفون.



لا يمكن تفعيل وضع التنظيف إلا بعد مرور 30 دقيقة على تفعيل الإمداد بالتيار الكهربائي أو ضبط زمن الشطف.



يتم أيضًا تفعيل وضع التنظيف مع Geberit Clean-Handy.

قم بتنظيف أو تبديل قُمع المرشح.

8



3 قم بفك قُمع المرشح.

4 قم بتنظيف أو تبديل أو إزالة التكلسات عن قُمع المرشح.

5 قم بتركيب قُمع المرشح.

قم بتركيب نظام التحكم في المبوّلة.

5



6 أدخل كابل حيز البطاريات أو البطارية القابلة لإعادة الشحن.

7 أدخل نظام التحكم في المبوّلة وأغلق غطاء الحماية.

نتيجة

تكون المبوّلة جاهزة للتشغيل مرة أخرى.

ضبط زمن الشطف

قم بإيقاف نظام التحكم في المبوّلة.

4



1 افتح غطاء الحماية وقم بخلع نظام التحكم في المبوّلة.

2 اخلع كابل حيز البطاريات أو البطارية القابلة لإعادة الشحن.

قم بإيقاف نظام التحكم في المبوّلة.

5



5 قم بتركيب نظام التحكم في المبوّلة.

نتيجة

تكون المبوّلة جاهزة للتشغيل مرة أخرى.

استبدال السيّفون

قم باستبدال السيّفون مرة على الأقل سنويًا لأسباب تتعلق بالنظافة.

متطلبات

تم تفعيل وضع التنظيف.

قم باستبدال السيّفون.

3



1 قم بفك السيّفون.

2 قم باستبدال السيّفون والغطاء (رقم المنتج 243.312.00.1 و 243.314.00.1).

3 قم بتركيب السيّفون.

تنظيف أو تبديل قُمع المرشح

قم بتنظيف قُمع المرشح الموجود في الصمام المغناطيسي على الأقل كل عامين أو عندما تقل كمية الشطف. يجب إزالة التكلسات عن قُمع المرشح عند الحاجة باستخدام مواد إزالة التكلسات المألوفة. قم باستبدال قُمع المرشح عندما يصعب تنظيفه وإزالة التكلسات عنه بشكل كامل.

قم بفك نظام التحكم في المبوّلة.

4



1 افتح غطاء الحماية وقم بخلع نظام التحكم في المبوّلة.

2 اخلع كابل حيز البطاريات أو البطارية القابلة لإعادة الشحن.

متطلبات

يوجد اثنان من البطاريات البديلة (قلوية، سعة 1.5 فولت، من النوع AA) في وضع الاستعداد.

قم بفك نظام التحكم في الميولة.

4



1 افتح غطاء الحماية وقم بخلع نظام التحكم في الميولة.

2 اخلع كابل حيز البطاريات.

استبدل البطارية.

7



3 اخلع حيز البطاريات واستبدل البطاريات.

قم بتركيب نظام التحكم في الميولة.

5



4 أدخل كابل حيز البطاريات.

5 أدخل نظام التحكم في الميولة وأغلق غطاء الحماية.

نتيجة

تكون الميولة جاهزة للتشغيل مرة أخرى.

شحن بطارية الإمداد المستقل بالتيار الكهربائي

في حالة ندرة استخدام مبادل Geberit مع الإمداد المستقل بالتيار الكهربائي سيتم شحن البطارية القابلة لإعادة الشحن بقدر ضئيل للغاية. يشير صدور صوت تنبيه عند دخول نطاق الكشف إلى سرعة فراغ البطارية القابلة لإعادة الشحن، انظر „التغلب على الأعطال“.

3 أدخل كابل حيز البطاريات أو البطارية القابلة لإعادة الشحن.

4 أدخل نظام التحكم في الميولة وأغلق غطاء الحماية.

ضبط زمن الشطف.

6



i يجب ضبط زمن الشطف خلال 30 دقيقة من تفعيل الإمداد بالتيار الكهربائي.

5 قم بوضع ورقة بيضاء لمدة لا تقل عن ثانيتين بالحافة السفلية من سيراميك الميولة أمام حساس الأشعة تحت الحمراء.

6 قم بإبعاد الورقة البيضاء بعد صدور صوتي تنبيه قصيرين.

7 خلال 10 ثوان ضع اليد أمام حساس الأشعة تحت الحمراء، ثم أبعدها بعد الوصول للعدد المطلوب من أصوات التنبيه. طالما توجد اليد أمام الحساس سيتم الشطف.

صوت تنبيه واحد يعادل كمية شطف مقدارها 0.2 لتر مثال: 12 صوت تنبيه = 2.4 لتر

8 صدور صوتي تنبيه قصيرين يؤكدان على إجراء الضبط.

نتيجة

تم ضبط زمن الشطف والميولة جاهزة للتشغيل مرة أخرى.

استبدال البطارية

مع مبادل Geberit التي تعمل بالبطارية يجب استبدال البطاريات كل سنتين تقريباً. يشير صدور صوت تنبيه عند دخول نطاق الكشف إلى سرعة استهلاك البطارية، انظر „التغلب على الأعطال“.

قم ببدء عملية نظام التحكم في المبوولة من جديد.

5



3 أدخل كابل حيز البطاريات أو البطارية القابلة لإعادة الشحن.

4 أدخل نظام التحكم في المبوولة وأغلق غطاء الحماية.

قم بتحسين مسافة الكشف.

9



i يجب تحسين مسافة الكشف خلال 30 دقيقة من تفعيل الإمداد بالتيار الكهربائي.

5 قم بوضع ورقة بيضاء بالحافة السفلية من سيراميك المبوولة أمام حساس الأشعة تحت الحمراء. بعد مرور ثابنتين يصدر صوتي تنبيه قصيرين، اترك ورقة بيضاء أمام حساس الأشعة تحت الحمراء لمدة 15 ثانية إضافية.

6 أبع الورقة البيضاء فور صدور صوت تنبيه واحد كل ثانية.

7 ابع عن المبوولة لمدة 10 ثوان على الأقل حتى يمكن قياس نطاق الكشف مجددًا.

8 ويعد انتهاء العملية يتم تفعيل الشطف.

قم بفك نظام التحكم في المبوولة.

4



1 افتح غطاء الحماية وقم بخلع نظام التحكم في المبوولة.

2 اخلع كابل حيز البطارية القابلة لإعادة الشحن.

3 اختبر البطارية مع الشاحن رقم المنتج 116.452.00.1 واشحنها، انظر دليل التشغيل 965.861.00.0.

قم بتركيب نظام التحكم في المبوولة.

5



4 أدخل كابل حيز البطارية القابلة لإعادة الشحن.

5 أدخل نظام التحكم في المبوولة وأغلق غطاء الحماية.

نتيجة

تكون المبوولة جاهزة للتشغيل مرة أخرى.

تحسين مسافة الكشف

في حالة تفعيل عمليات الشطف في وقت مبكر للغاية أو متأخر للغاية أو على نحو غير مرغوب فيه فيالإمكان إدخال تحسين وتعديل على مسافة الكشف الخاصة بالحساس بالأشعة تحت الحمراء. وللقياس بذلك يتم قياس نطاق الكشف مجددًا.

قم بإيقاف نظام التحكم في المبوولة.

4



1 افتح غطاء الحماية وقم بخلع نظام التحكم في المبوولة.

2 اخلع كابل حيز البطاريات أو البطارية القابلة لإعادة الشحن.

التخلص من النفايات أو المخلفات

محتوى المواد

هذا المنتج متوافق مع متطلبات توجيهات الاتحاد الأوروبي للمواصفة 2011/65/EURoHS (فرض قيود على استخدام مواد خطرة معينة بالأجهزة الكهربائية والإلكترونية).

التخلص من الأجهزة الكهربائية والإلكترونية القديمة



استنادًا إلى مواصفة الاتحاد الأوروبي (WEEE-II) 2012/19/EU للأجهزة الكهربائية والإلكترونية، يتوجب على مصنعي الأجهزة الكهربائية استعادة الأجهزة القديمة للتخلص منها بطريقة سليمة فنيًا. يدل هذا الرمز على عدم التخلص من هذا المنتج في القمامة المنزلية. يجب أن يتم التخلص من الأجهزة القديمة بشكل سليم فنيًا، وذلك بإرجاعها مباشرةً إلى شركة Geberit.

يمكن أن يتم الاستعلام عن عناوين مراكز الاستلام لدى شركة توزيع Geberit المختصة.

بدء نظام التحكم في المبولة من جديد

قم بإيقاف نظام التحكم في المبولة.

4



1 افتح غطاء الحماية وقم بخلع نظام التحكم في المبولة.

2 اخلع كابل حيز البطاريات أو البطارية القابلة لإعادة الشحن.

قم ببدء عملية نظام التحكم في المبولة من جديد.

5



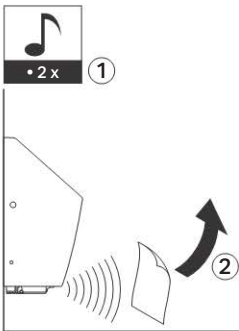
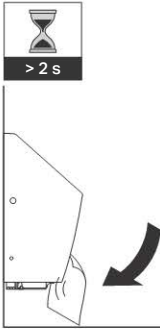
3 أدخل كابل حيز البطاريات أو البطارية القابلة لإعادة الشحن.

4 أدخل نظام التحكم في المبولة وأغلق غطاء الحماية.

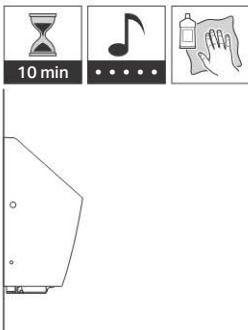
نتيجة
تكون المبولة جاهزة للتشغيل مرة أخرى.

1

1



2

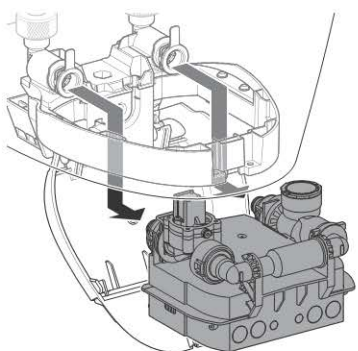
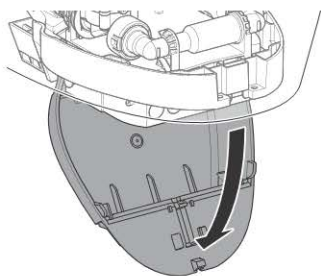
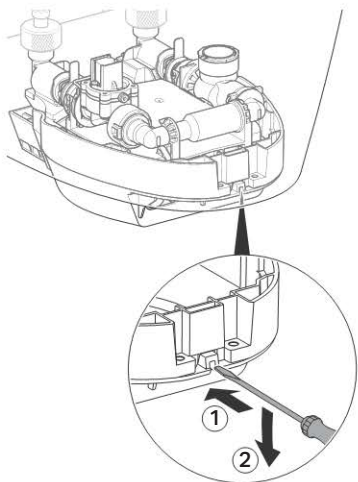


3

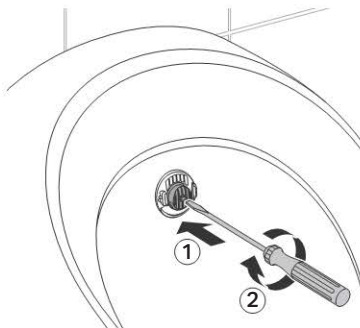
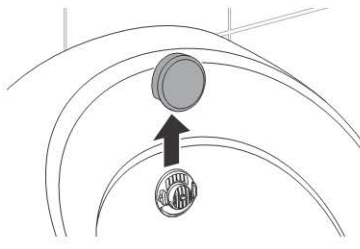


2

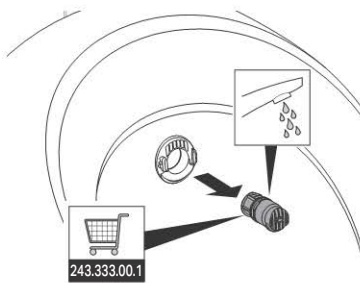
1



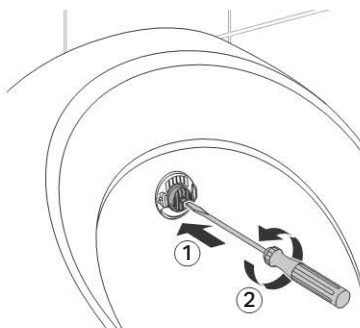
2

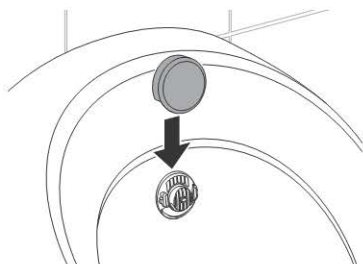


3

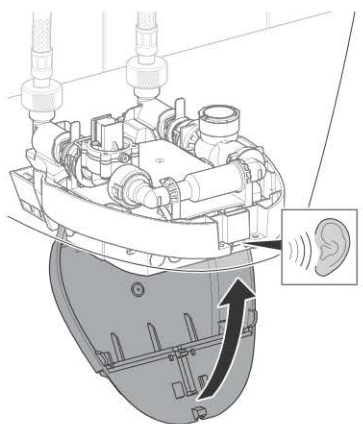
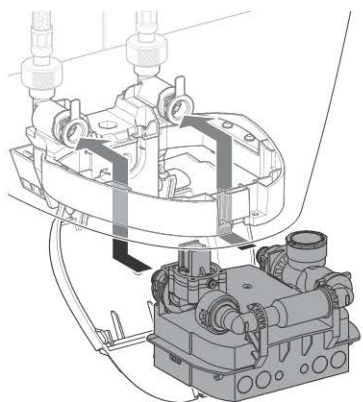


4





5

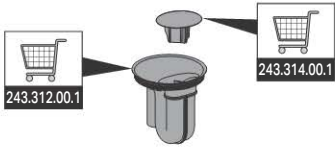


3

1



2

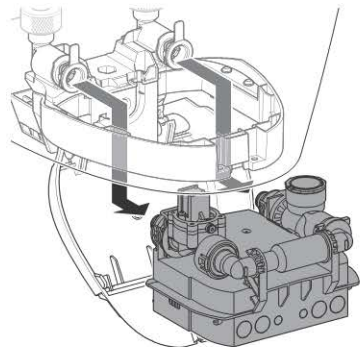
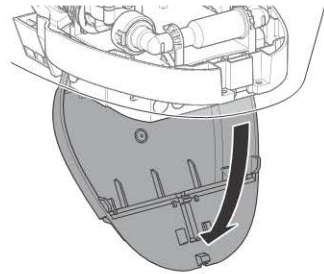
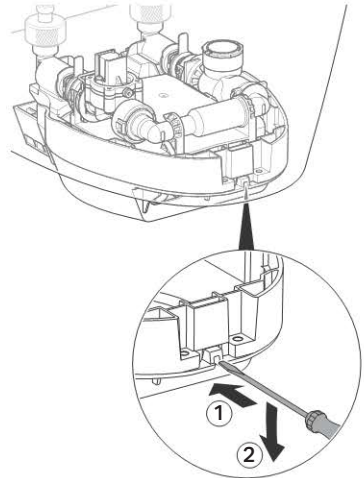


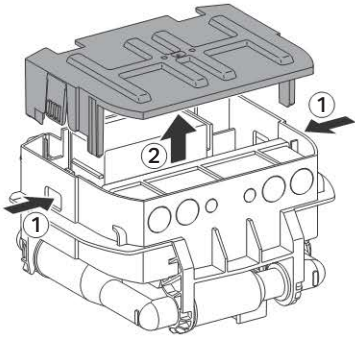
3



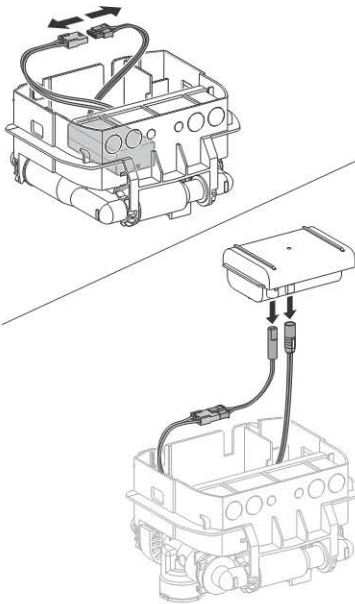
4

1



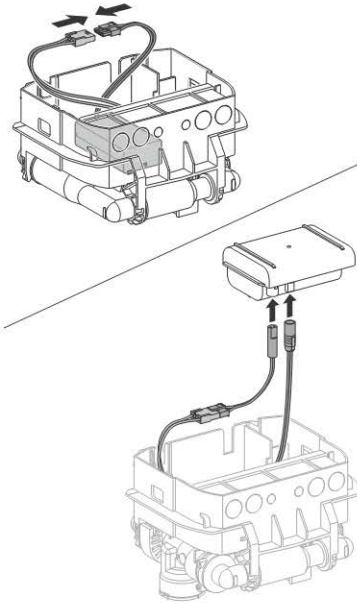


2

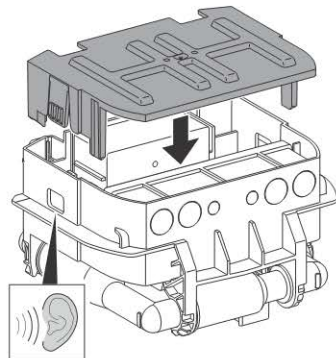


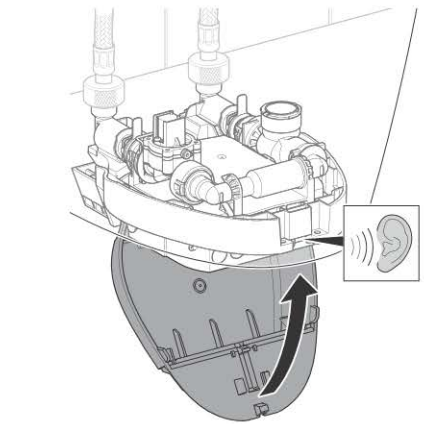
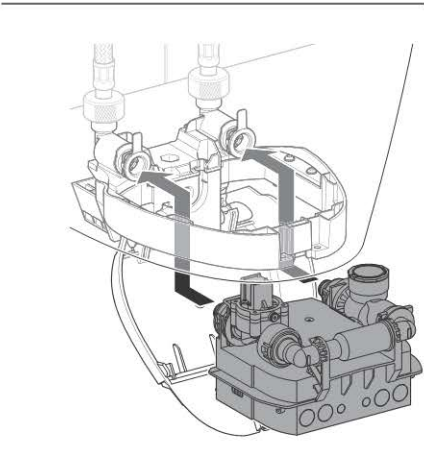
5

1



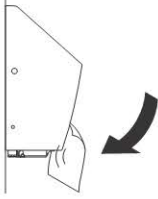
2



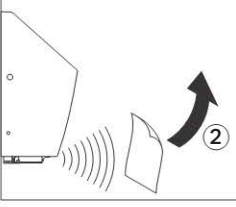


6

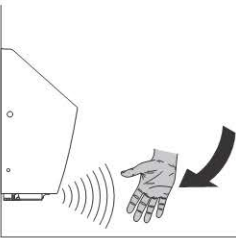
1



2

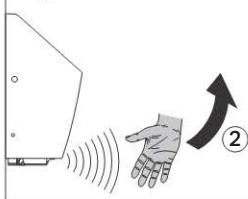


3





①

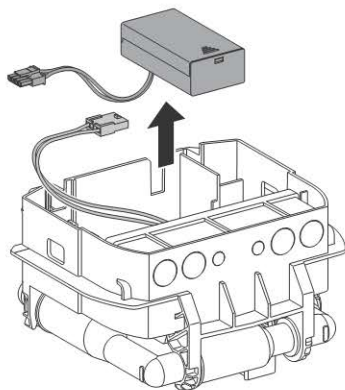


4

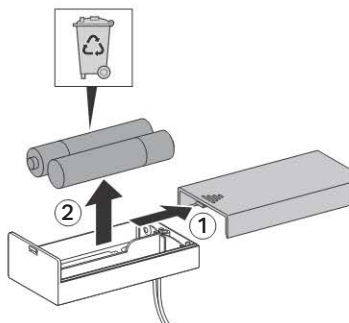


7

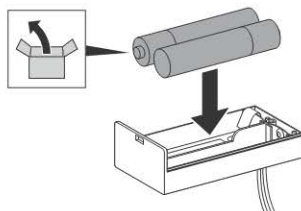
1



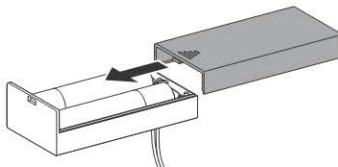
2



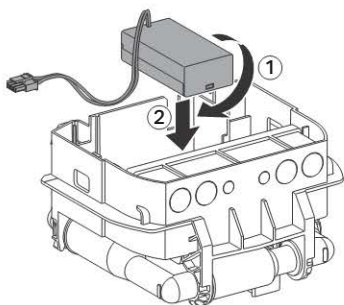
3



4

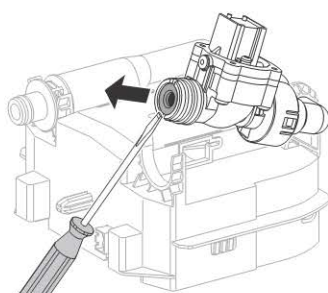
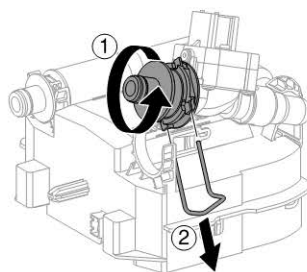
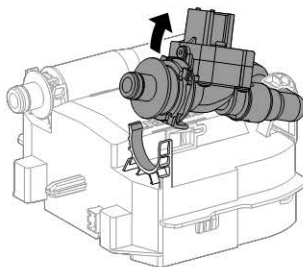


5

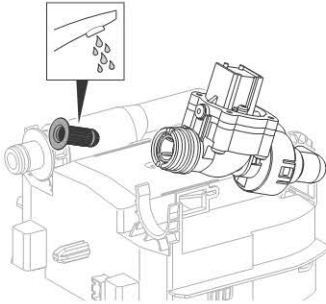


8

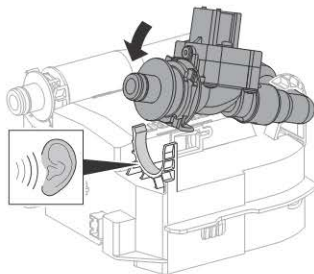
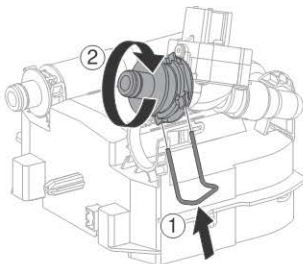
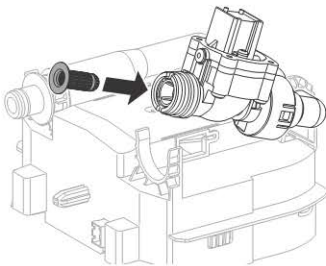
1



2

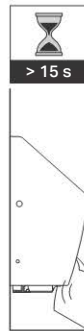
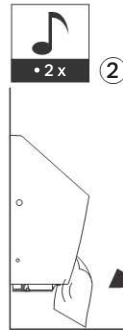


3

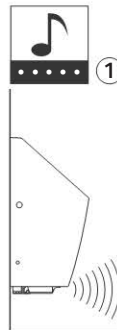


9

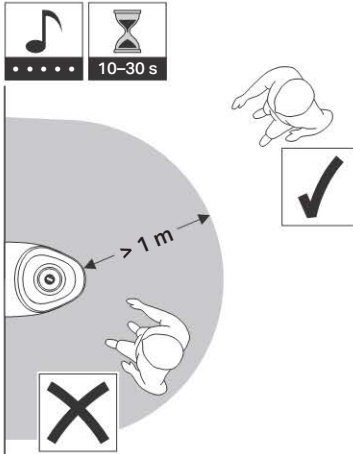
1



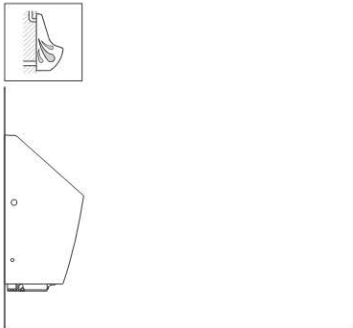
2



3



4



Geberit International AG
Schachenstrasse 77
CH-8645 Jona

T +41 55 221 63 00
F +41 55 221 63 16
documentation@geberit.com

→ www.geberit.com