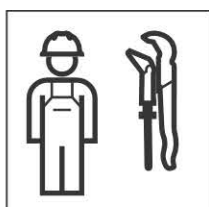


Installation Manual



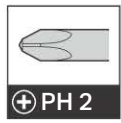
Montageanleitung
Instructions de montage
Istruzioni per il montaggio



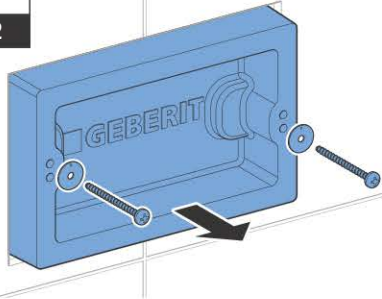


1

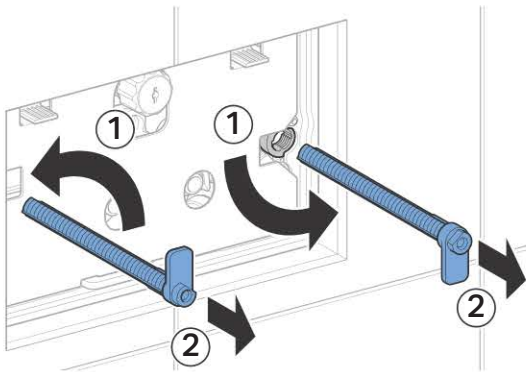
1



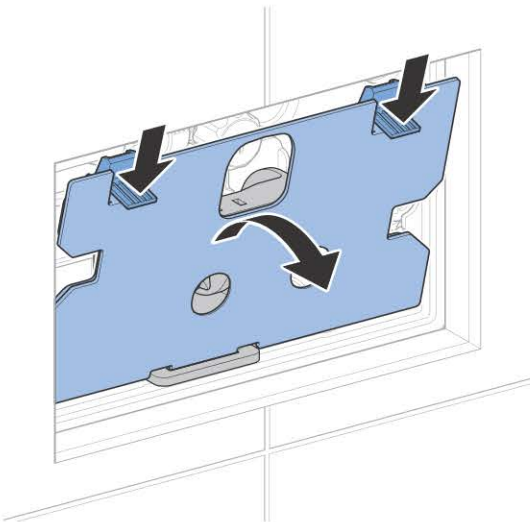
PH 2



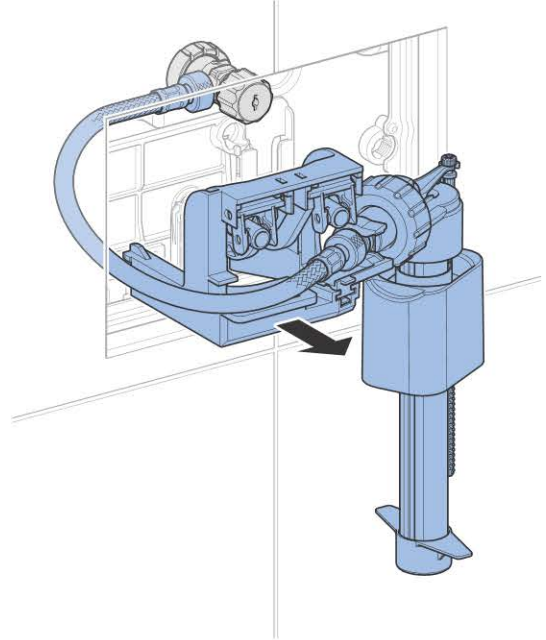
2



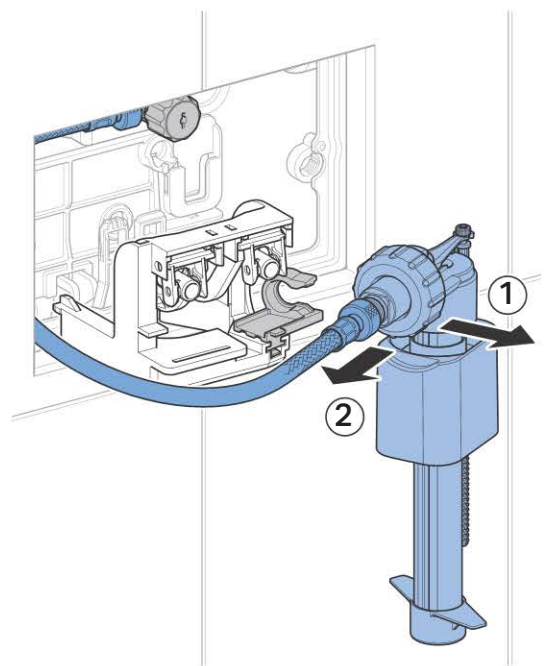
3



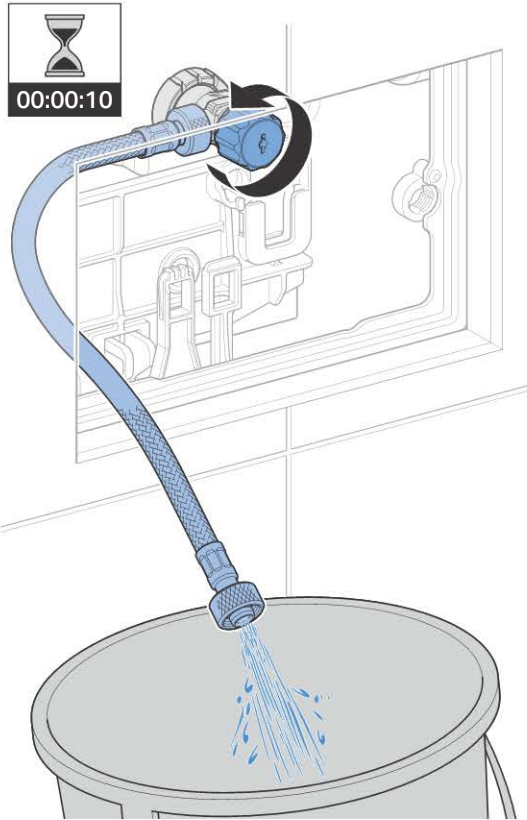
4



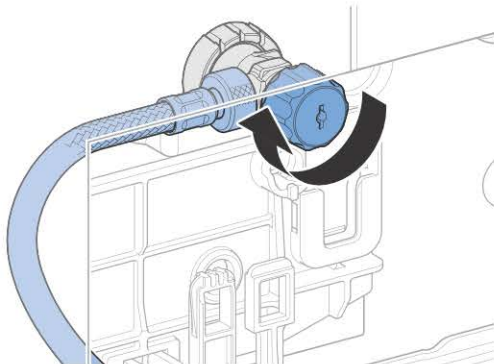
5



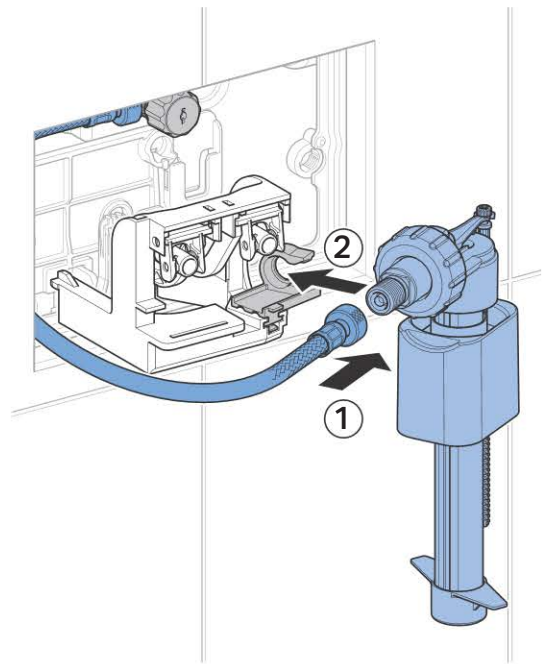
6



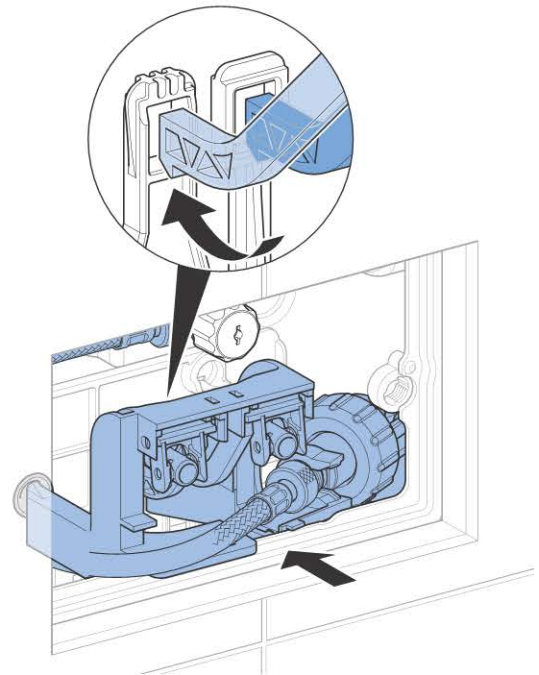
7



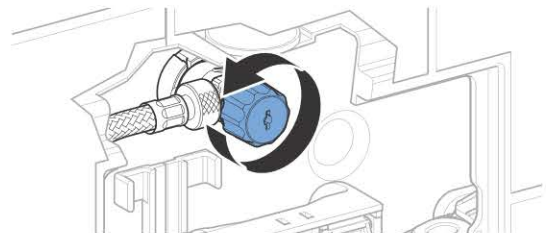
8



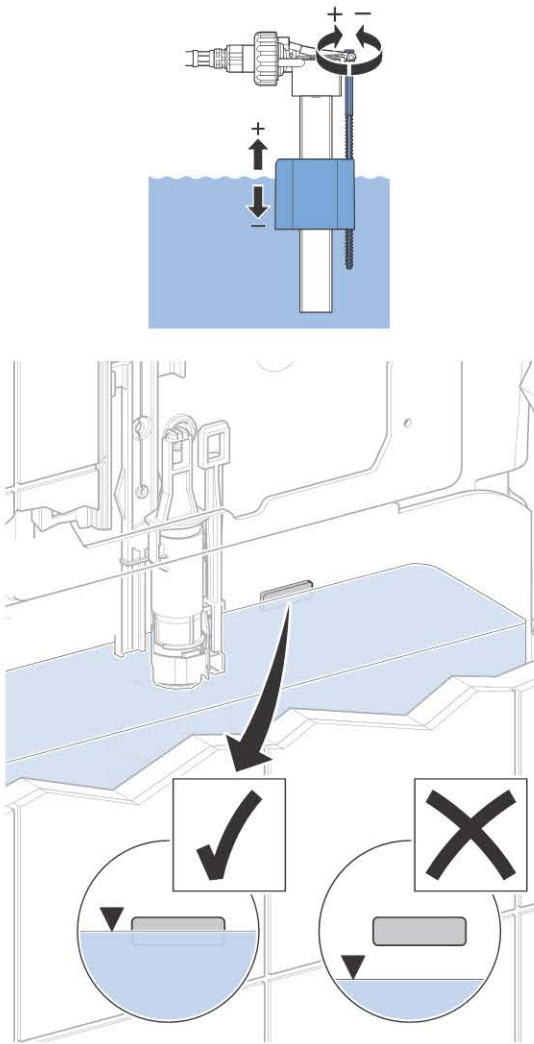
9



10

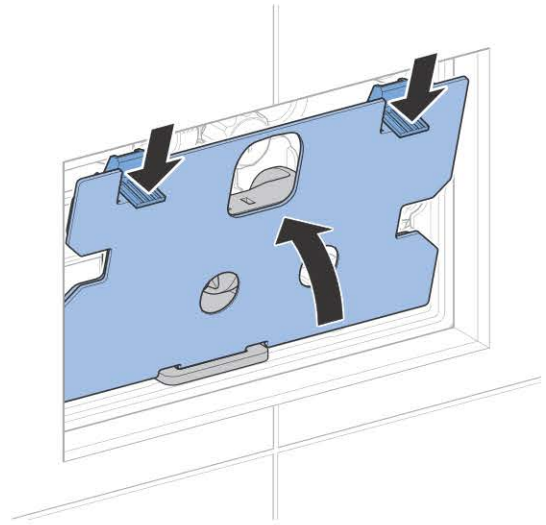


11

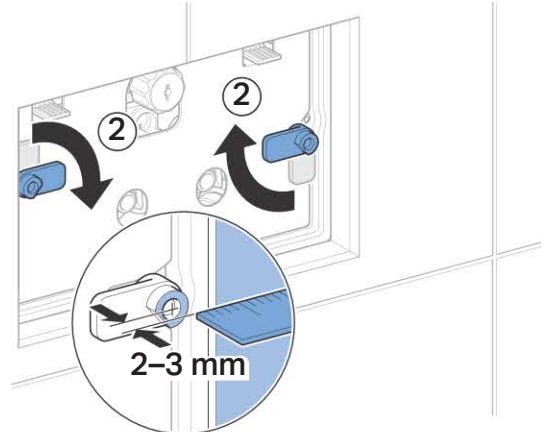
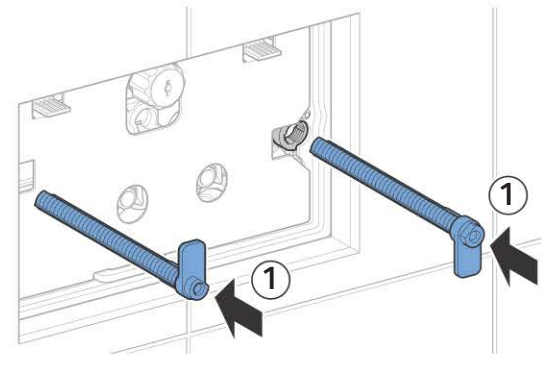


2

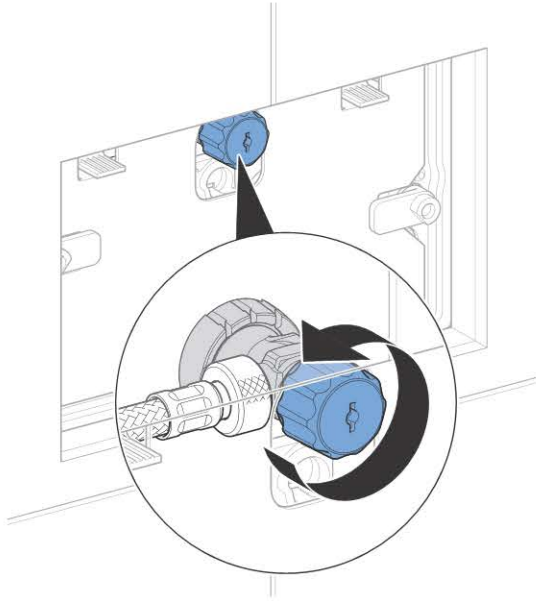
1



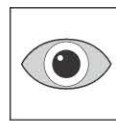
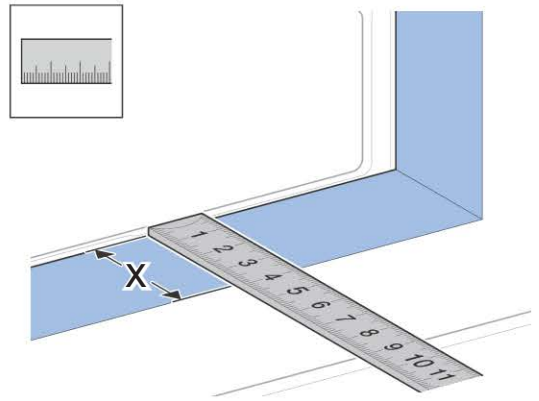
2



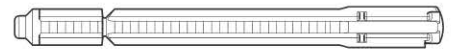
3



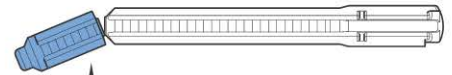
i



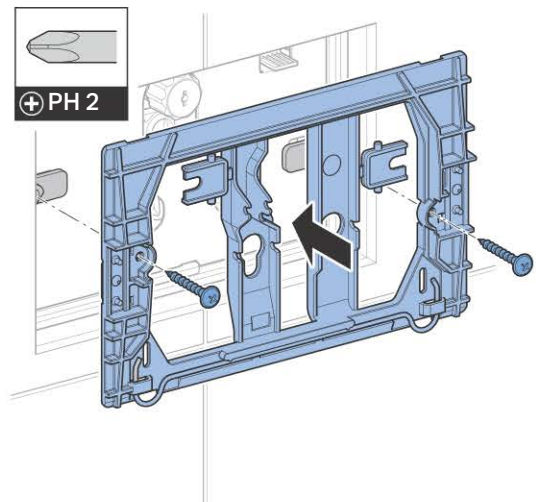
$X \geq 30 \text{ mm}$



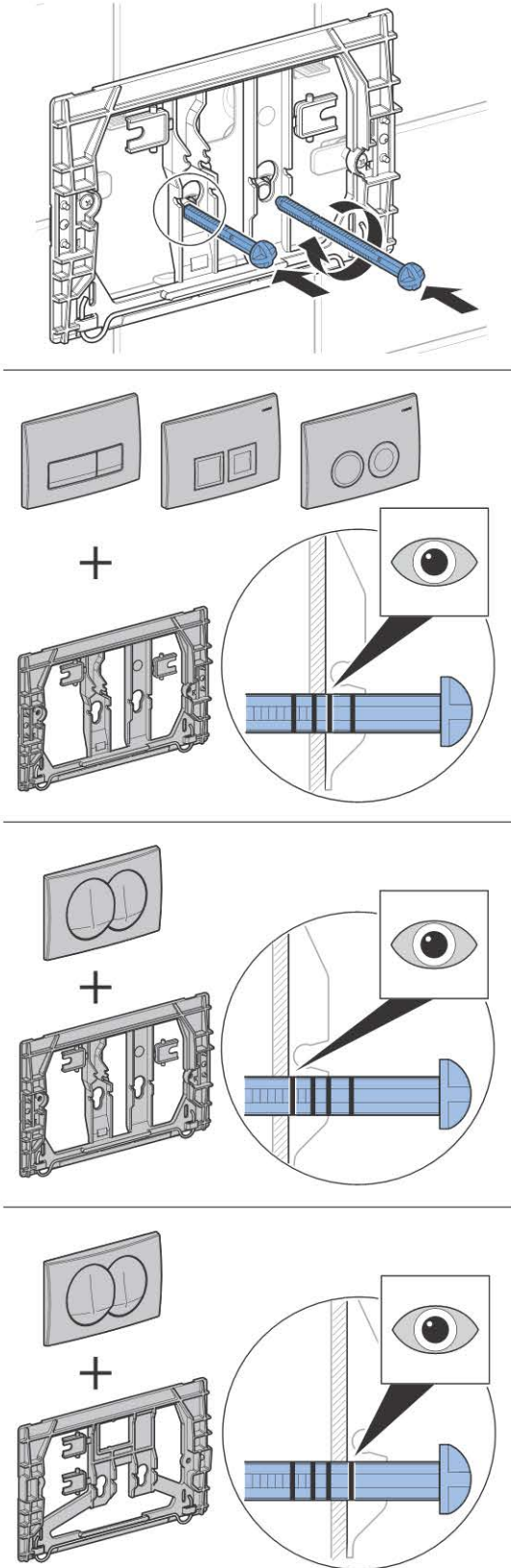
$X \leq 30 \text{ mm}$



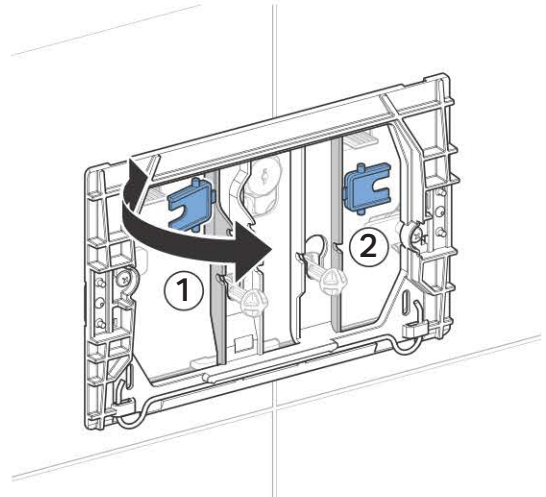
4



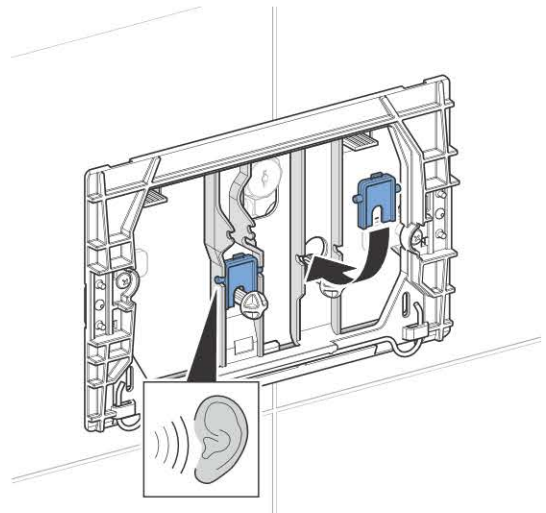
5



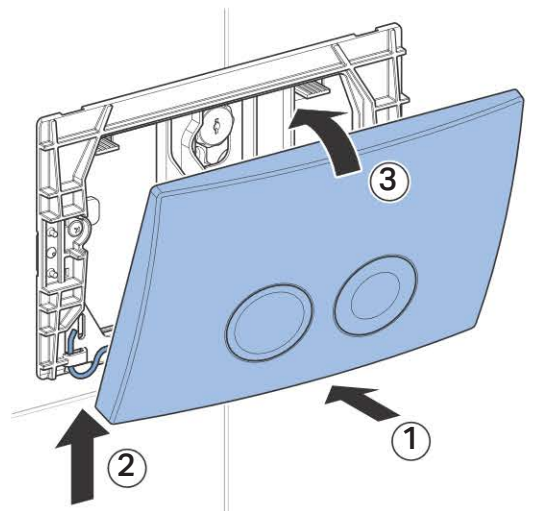
6

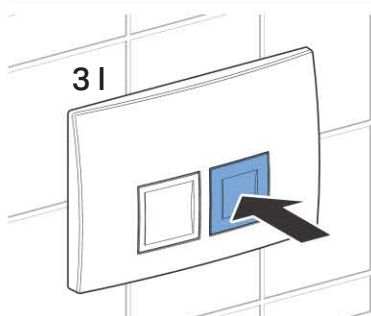
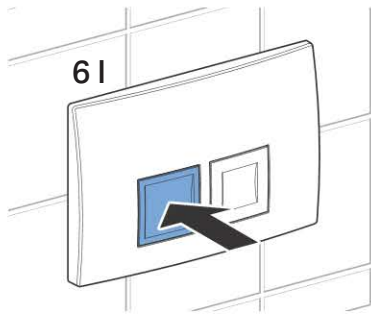


7



8







Geberit International AG
Schachenstrasse 77, CH-8645 Jona
documentation@geberit.com
→ www.geberit.com