

Produkt: **KLUDI FIZZ**
głowica natrysku DN 15

Numer artykułu: **67 575 05-00**

Powierzchnia: **05 – chrom**

Opis produktu:

340 mm
klasa przepływu B
z systemem szybkiego usuwania kamienia wapiennego
strumień deszczowy
przegub kulowy
przyłącze G 1/2
bez ramienia natrysku
I grupa akustyczna

Informacje dodatkowe:

Klasa przepływu B:
przepływ wody maksymalnie do 25 l/min. przy ciśnieniu w sieci 3 bar

I grupa akustyczna:
maksymalnie do 20 dB przy ciśnieniu w sieci 3 bar

Zdjęcie produktu



Rysunek

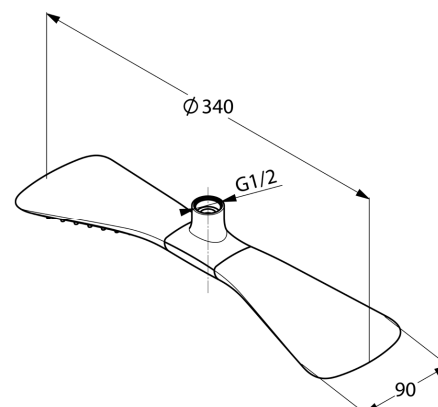


Diagram przepływu

