

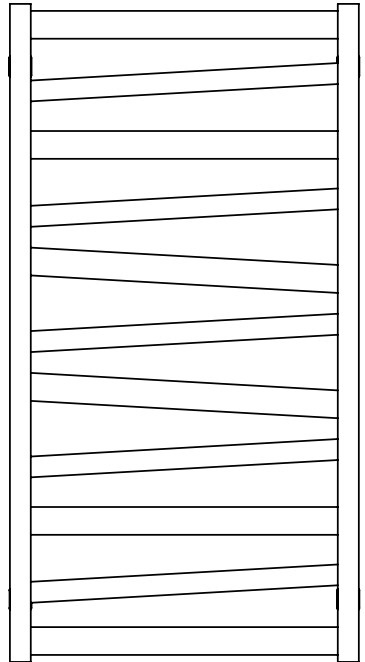
---

## ITALIC

---

Grzejnik  
Radiator  
Радиатор  
Radiator

Informacje techniczne  
Technical informations  
Техническая информация  
Technische Informationen



## WARUNKI GWARANCJI

1. Przedmiotem gwarancji jest dekoracyjny grzejnik rurkowy produkcji Excellent SA.

2. Odbierając grzejnik, Klient potwierdza pełnowartościowość produktu.

W przypadku stwierdzenia jakichkolwiek wad należy poinformować Sprzedawcę.

W przeciwnym razie przyjmuje się, że Sprzedawca wydał produkt bez wad (dotyczy to w szczególności jakości powierzchni grzejnika).

3. Okres gwarancji wynosi:

- a. 8 lat od daty zakupu na powłokę grzejników stalowych we wszystkich kolorach palety RAL i Specjalnych,
- b. 8 lat na szczelność grzejników stalowych,
- c. 3 lata na powłokę grzejników chromowanych,
- d. 2 lata na grzałki elektryczne do grzejników oraz podzespoły elektryczne w grzejnikach elektrycznych.

4. Podstawą roszczeń gwarancyjnych jest tabliczka znamionowa naklejona na tyle grzejnika wraz z dowodem zakupu. Nieokazanie któregokolwiek z ww. dokumentów upoważnia Producenta do oddalenia roszczenia gwarancyjnego.

5. Gwarancją nie są objęte uszkodzenia:

- a. powstałe wskutek niezgodnego z instrukcją montażu lub eksploatacji,
- b. będące skutkiem użytkowania grzejnika niezgodnie z wymogami załączonej informacji technicznej (szczególnie w zakresie nieodpowiednich parametrów wody, ciśnienia wewnątrz grzejnika oraz innych, wykazanych w wymogach bezpiecznego użytkowania
- c. powstałe z winy Klienta po odbiorze od Sprzedającego.

6. Gwarancja nie obejmuje roszczeń z tytułu cech techniczno-eksploatacyjnych grzejnika, o ile są one zgodne z podanymi w instrukcji obsługi i specyfikacji technicznej.

7. Naprawa gwarancyjna nie obejmuje czynności przewidzianych w instrukcji obsługi, do których zobowiązany jest użytkownik we własnym zakresie i na własny koszt.

8. Na zasileniu i powrocie z grzejnika powinny być zainstalowane zawory umożliwiające odcięcie połączenia grzejnika z instalacją C.O. w przypadku zgłoszenia reklamacyjnego. Brak takiej armatury może spowodować obciążenie Klienta kosztami demontażu urządzenia.

9. Rozpatrzenie roszczenia reklamacyjnego następuje w terminie 14 dni kalendarzowych.

10. W przypadku uznania reklamacji Producent zobowiązuje się do usunięcia wady.

Termin wykonania naprawy uzgadniany jest z Klientem indywidualnie.

Jeśli naprawa okaże się niemożliwa, Producent wymienia produkt na nowy.

11. Załączona instrukcja obsługi produktu stanowi integralną część gwarancji.

Prosimy o dokładne zapoznanie się z jej treścią przed przystąpieniem do użytkowania.

## INFORMACJE O PRODUKCIE

### 1. WYKONANIE:

grzejnik wykonany jest ze stali niskowęglowej a z zewnątrz pokryty jest lakierem proszkowym lub powłoką galwaniczną.

### 2. DANE TECHNICZNE:

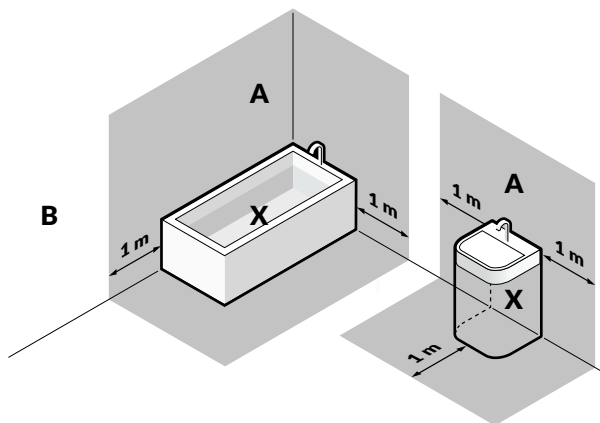
szczegółowe dane dotyczące zakupionego przez Państwa produktu znajdują się na ostatniej stronie niniejszej instrukcji.

### 3. PRZEZNACZENIE:

ogrzewanie wszelkich pomieszczeń o normalnej wilgotności powietrza (dotyczy to także łazienek, kuchni itp.), bez oddziaływań środków korozyjnych. Może pełnić jednocześnie funkcje suszarki.

**UWAGA!** Nie dotyczy to grzejników o powłoce chromowanej — suszenie tkanin na grzejnikach w tej wersji jest niedozwolone.

### 4. STREFY MONTAŻU GRZEJNIKÓW:



Strefa „X” oznacza źródło wody (umywalkę, prysznic, wannę, toaletę itp.). Strefa „A” obejmuje przestrzeń nad strefą „X” oraz po obu jej stronach w odległości do 1 m. Dla utrzymania warunków gwarancji w przypadku montażu grzejników w strefie „A” wymaga się bezwzględnie zamówienia dodatkowej usługi pokrycia produktu podkładem epoksydowym według aktualnej oferty Producenta. Strefa „B” oznacza strefę całkowicie bezpieczną dla montażu grzejników stalowych pokrytych standardową powłoką.

Zalecamy montaż grzejnika przez wykwalifikowanego instalatora.

### 5. JAKOŚĆ WODY:

Grzejnik powinien być stosowany w zamkniętych instalacjach centralnego ogrzewania.

**UWAGA!** Grzejnik NIE MOŻE pracować w układach otwartych lub układach wody użytkowej.

Pamiętaj też o odpowiednim odpowietrzeniu instalacji i grzejnika.

Grzejnik przeznaczony jest do instalowania w wodnych instalacjach centralnego ogrzewania wykonanych z rur stalowych czarnych lub z tworzywa sztucznego z barierą antydyfuzyjną. Szczegółowe wymagania dotyczące zamkniętych instalacji centralnego ogrzewania, jakości wody oraz eksploatacji tychże instalacji zawierają normy obowiązujące na terenie danego kraju.

**UWAGA!** Parametry instalacji nie mogą przekraczać parametrów roboczych grzejnika. Wartości parametrów roboczych grzejnika znajdują się na ostatniej stronie niniejszej instrukcji.

**UWAGA!** Czynniki grzewcze nie mogą zawierać glikolu etylenowego lub propylenowego.

## 6. ZAKUPIONY GRZEJNIK JEST W PEŁNI ZGODNY Z WYMOGAMI:

Rozporządzenie Parlamentu Europejskiego i Rady (UE) Nr 305/2011 z dnia 9 marca 2011 r. ustanawiające zharmonizowane warunki wprowadzania do obrotu wyrobów budowlanych oraz normami zharmonizowanymi:

*EN 442-1 Grzejniki i konwektory — Część 1: Wymagania i warunki techniczne,*

*EN 442-2 Grzejniki i konwektory — Część 2: Moc cieplna i metody badań.*

## UWAGI OGÓLNE DOTYCZĄCE MONTAŻU

1. Zachowaj ostrożność przy transporcie, montażu i demontażu grzejnika dla uniknięcia ewentualnych obrażeń ciała lub uszkodzeń mienia.
2. W zakładanym miejscu montażu powinny znajdować się króćce do przyłączenia grzejnika do sieci C.O. o rozstawie zgodnym z dokumentacją grzejnika (dodatkowe informacje można uzyskać u Partnera Handlowego).
3. Przyłącza zasilające i powrotne należy wyposażyć w odpowiednie zawory.
4. Wykonując grzejnik w wersji elektrycznej (załany czynnikiem grzewczym, bez dostępu do instalacji C.O.), należy uwzględnić rozszerzalność temperaturową tego czynnika. Zalanie grzejnika nadmierną ilością cieczy może doprowadzić do przekroczenia dopuszczalnego ciśnienia i uszkodzenia grzejnika.

## WYTYPY BEZPIECZNEGO UŻYTKOWANIA

1. Przy wkładaniu rąk pomiędzy rurki grzejnika należy zachować ostrożność.
2. Przy suszeniu tkanin należy zwrócić uwagę na dopuszczalną dla nich temperaturę, by nie doprowadzić do ich zniszczenia.

**UWAGA!** Nie należy wieszać tkanin o właściwościach mocno farbujących (nowe ręczniki, tkaniny z dużą domieszką tworzyw sztucznych), jak i tkanin nasączonych substancjami chemicznymi. Może to spowodować trwałe zabarwienie powłoki lakierniczej grzejnika. Odbarwienia tego typu nie są objęte gwarancją Producenta.

3. Po zdjęciu suszonych ręczników czy odzieży grzejnik może być mocno rozgrzany. Należy zachować ostrożność i odczekać do momentu, aż temperatura grzejnika spadnie do bezpiecznego poziomu.

4. Jeżeli w grzejniku zamontowana jest grzałka elektryczna, należy zapoznać się z instrukcją do niej dołączoną.
5. Nie wolno umieszczać na grzejniku obciążeń przekraczających 5 kg, ani działać na niego z siłą o podobnej wartości.
6. Zmiany w konstrukcji grzejnika i naprawy mogą być wykonywane wyłącznie przez Producenta.
7. Nie wolno dopuścić do przekroczenia parametrów pracy podanych w informacji o produkcie. Dotyczy to w szczególności:
  - a. ciśnienia (zbyt wysokie może spowodować zniszczenie grzejnika),
  - b. jakości czynnika grzewczego (nieodpowiedni współczynnik pH lub zawartość tlenu może doprowadzić do skorodowania grzejnika); podłączenie grzejnika do układu wody użytkowej (instalacji wodociągowej) lub uzupełnianie ubytków czynnika grzewczego cieczą o nieodpowiednich parametrach również może prowadzić do uszkodzenia.

## **SYTUACJE AWARYJNE**

W przypadku dostrzeżenia oznak awarii grzejnika, takich jak:

- wyciek czynnika grzewczego,
- nadmierne ciśnienie (objawiające się odkształceniem rurek),
- jakiegokolwiek innej nienaturalnej pracy,

należy natychmiast zakręcić oba zawory przy grzejniku, po czym niezwłocznie skontaktować się z Producentem!

## **KONSERWACJA**

1. Nie wolno dopuścić do zamarznięcia czynnika grzewczego.
2. Zalecamy utrzymywanie grzejnika w czystości. Czyszczenie można przeprowadzać przy pomocy domowych środków czystości (z wykluczeniem środków zawierających rozpuszczalniki lub materiały ściernie).
3. Powierzchni grzejnika nie wolno malować żadnymi farbami lub lakierami.

## **UTYLIZACJA GRZEJNIKA**

W sytuacji, kiedy zachodzi potrzeba pozbycia się grzejnika, należy przestrzegać obowiązujących uregulowań prawnych dotyczących utylizacji.

## Przygotowanie grzejnika elektrycznego do zalania.

W grzejniku elektrycznym czynnikiem grzewczym może być woda lub olej. Warunkiem prawidłowej i bezpiecznej eksploatacji jest spełnienie wymogów producenta grzejnika i grzałki odnośnie instalacji oraz poprawnego użytkowania obu urządzeń.

### Uwaga:

Należy uwzględnić rozszerzalność temperaturową czynnika grzewczego. Zalanie grzejnika nadmierną ilością cieczy może doprowadzić do przekroczenia dopuszczalnego ciśnienia i uszkodzenia grzejnika lub grzałki. Nie należy zalewać czynnikiem grzewczym o temperaturze wyższej niż 65°C.

## Instrukcja zalewania grzejnika elektrycznego.

1. Należy upewnić się, że w grzejniku pozostają otwarte tylko 2 otwory – jeden od góry i jeden od dołu grzejnika. Jeśli grzejnik posiada więcej otworów, należy je szczelnie zamknąć odpowiednimi korkami (korki dołączane są przez producenta grzejnika).
2. W dolny otwór wkręcić grzałkę, uzyskując szczelność wg wskazówek zawartych w instrukcji do grzałki.
3. Ustawić grzejnik w pozycji pionowej opierając na jednym z narożników tak, aby powietrze mogło w trakcie zalewania swobodnie i płynnie uchodzić z wnętrza (nie wolno opierać grzejnika na sterowniku grzałki!).
4. Poprzez górny otwór wlać czynnik grzewczy, napełniając grzejnik do poziomu ok.3-5 cm w zależności od rozmiaru (90%) od górnej krawędzi (w grzejniku drabinkowym ostatnia, najwyższa rurka powinna pozostać pusta). Należy upewnić się, że wewnątrz nie pozostały pęcherze powietrza, np. przechylając delikatnie grzejnik na boki.
5. Napełniony grzejnik ustawić ponownie w pozycji pionowej i przy otwartym górnym otworze włączyć grzałkę na maksymalną nastawę. UWAGA: W trakcie nagrzewania czynnik grzewczy będzie zwiększał swoją objętość i nadmiar gorącego czynnika może się wylać z grzejnika. Zachować ostrożność!
6. Odczekać ok. 1 godz., aż grzałka osiągnie maksymalną temperaturę, a temperatura na powierzchni grzejnika wyrówna się.
7. Wyłączyć grzałkę i nie czekając, aż grzejnik ostygnie, sprawdzić jaki jest poziom czynnika. W razie konieczności, odlać nadwyżkę tak, aby czynnik sięgał do połowy najwyższej poziomej rurki/profilu grzejnika.
8. Zamknąć górny otwór, dokręcając korek do uzyskania szczelności. Grzejnik jest gotowy do użytku.

## WARRANTY CONDITIONS

1. his warranty applies to the decorative radiator manufactured by Excellent SA.
2. By accepting the product the Consumer confirms that the product is of full value, free from any defects. In case of any defects the Consumer should inform the Seller. Otherwise it is assumed that the Seller provided the Consumer with a product without any defects (in particular paint coating faults).
3. The warranty periods are:
  - a. 8 years for steel radiator paint coating in all RAL and special colours,
  - b. 8 years for water tightness of steel radiators,
  - c. 3 years for chrome layer,
  - d. 2 years for electric components in electric radiators and heating elements designed for radiators.
4. The product serial label placed on the back of the radiator and evidence of purchase are prerequisites for any claims resulting from the warranty. The Manufacturer may reject the claim if any of the above has not been supplied.
5. The warranty does not cover:
  - a. product faults resulting from incorrect (not in compliance with the manual) installation or use;
  - b. product faults resulting from using the radiator in defiance of the requirements specified in the attached technical informations — in particular those regarding water characteristics, pressure inside the radiator and others, indicated in the requirements of safe use
  - c. damage caused by the Consumer after receiving the product from the Seller.
6. The warranty does not apply to any claims related to technical and functional features of the radiator, as long as they conform with those stated in the manual and technical specifications.
7. The warranty service does not include any activities described in the user manual, and customarily performed and paid for by the Consumer.
8. It is recommended to install valves on the supply and return pipes making it possible to disconnect the radiator from the central heating installation. If valves are not fitted the Consumer covers the extra cost of radiator dismantling.
9. Every claim is processed within 14 days of its receipt.
10. If the claim is accepted, the Manufacturer will repair the faulty product.

The time required for the repair will be agreed with each Consumer individually.  
If the product cannot be repaired the Manufacturer will replace it with a new one.
11. The accompanying user manual is an integral part of the warranty documentation.

Please read it carefully before using the product.

## PRODUCT INFORMATION

### 1. MATERIALS:

the radiator is made of low-carbon steel, its surface is powder coated or chrome plated.

### 2. TECHNICAL PARAMETERS:

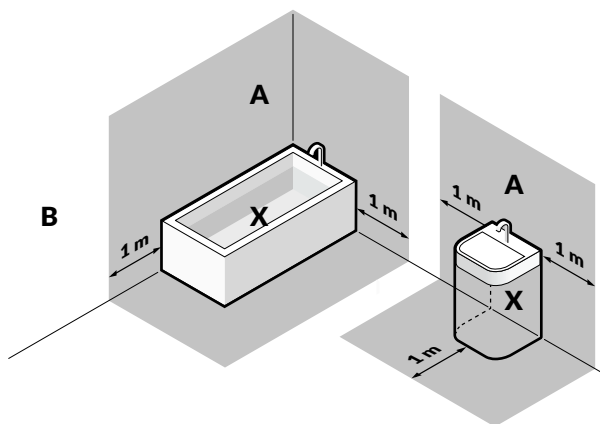
detailed product data can be found on the last page of this booklet.

### 3. INTENDED USE:

heating the interiors with normal air humidity and without any corrosive factors (this also applies to bathrooms, kitchens etc.). The powder coated version of the radiator can also be used as a dryer for towels and clothes.

**CAUTION!** Drying towels or clothes on the chrome plated version is not allowed.

### 4. RADIATOR INSTALLATION ZONES:



Zone X stands for a water source (meaning any sink, shower, bathtub or toilet). Zone A includes the space directly above zone X as well as 1 m to the left and 1 m to the right. If the radiators are to be installed in zone A they need to have an additional epoxy coating offered at extra cost by the Supplier. Installing a radiator without the epoxy coating in zone A will void the warranty. Zone B is safe for installation of steel radiators with standard coating.

We recommend having the radiators installed by an installation professional.

### 5. WATER QUALITY:

the radiator is intended for use in sealed central heating systems.

**CAUTION!** The radiator must not be installed in open-vented or domestic hot water systems.

Remember to bleed your central heating system and the radiator.

The radiator is intended for use in central heating systems consisting of carbon steel pipes or plastic pipes with diffusion barrier.



Detailed requirements concerning sealed central heating systems, water quality and operation of such installations are defined in norms applicable in a given country.

**CAUTION!** Installation parameters must not exceed the radiator operating parameters defined on the last page of this manual.

**CAUTION!** The heating medium must not contain ethylene or propylene glycol.

## 6. THE RADIATOR FULLY COMPLIES WITH THE FOLLOWING REGULATIONS:

Regulation (EU) No 305/2011 of the European Parliament and of the Council of 9 March 2011 regulating the conditions for the marketing of construction products, and harmonised standards:

*EN 442-1 Radiators and convectors — Part 1: Technical specifications and requirements,*

*EN 442-2 Radiators and convectors — Part 2: Test methods and rating.*

## GENERAL INSTALLATION NOTES

1. Special caution must be taken while transporting, installing or dismantling the radiator in order to avoid any harm or damages.
2. The place designated for the installation of the radiator should be equipped with central heating installation pipe endings matching the radiator connection spacing specified in the technical specifications section. Additional information can be obtained from our Trading Partners.
3. We recommend the use of valves on the supply and the return of the radiator.
4. When converting the radiator into an electric unit (filled with the heating medium and not connected to central heating installation) you must consider and bear in mind the thermal expansion of the heating medium — pouring too much liquid into the radiator may result in critical pressure levels and, ultimately, cause damage to the radiator.

## SAFETY PRECAUTIONS

1. Be careful while putting hands between radiator pipes.
2. While drying clothes bear in mind the maximum temperature allowed for a given type of fabric in order to avoid damaging them.

**CAUTION!** Avoid hanging on your radiator fabrics with bleeding dyes (new towels, fabrics with a considerable amount of synthetic fibres) and fabrics soaked with chemicals as they can cause permanent discolouration of radiator paint coating. The Manufacturer's warranty does not cover such faults.

3. After removing towels or clothes the radiator can be very hot.  
Be careful and wait until the radiator temperature returns to a safe level.
4. If the radiator is equipped with an electric heating element please read the attached manual carefully before using the product.
5. Do not put loads exceeding 5 kg on the radiator.

6. Any changes in the construction of the radiator and/or warranty repairs can only be conducted by the Manufacturer.
7. Observe the operating parameters specified in the PRODUCT INFORMATION section. This applies in particular to:
  - a. the operating pressure, because excessive pressure can destroy the radiator and bring about other damages,
  - b. the quality of the heating medium (wrong pH value or oxygen saturation can cause radiator corrosion); connecting the radiator to the domestic hot water system or refilling the installation with liquids having unsuitable chemical properties can also bring about radiator damage.

## **FAILURE SITUATIONS**

In case of any signs of a radiator fault, such as:

- a leak of the heating medium,
- excessive pressure (manifested by deformation of pipes),
- any other abnormal symptoms,

immediately turn off the valves and contact the Manufacturer.

## **MAINTENANCE**

1. Do not allow the temperature of the heating medium to fall below 0°C.
2. We recommend keeping the radiator clean. The radiator can be cleaned with domestic cleaning products except for those containing solvents or abrasives.
3. Applying any additional layers of paint or lacquer to the radiator is not allowed.

## **DISPOSAL**

When permanently dismantling and removing the radiator observe your local law concerning disposal.

## Preparation of an electric radiator for filling with water.

Water or oil may be the heating agent in an electric radiator. The condition for proper and safe use involves meeting the requirements of the radiator and heater's manufacturer regarding the installation and applicable use of both devices.

### NOTE:

It is necessary to take into account the thermal expansion of the heating agent. If the radiator is filled with excessive amount of liquid, it may lead to exceeding the allowable pressure and damaging of the radiator or heater.

It is not allowed to fill the radiator with the heating agent having the temperature higher than 65OC.

## Instructions for filling the electric radiator with water.

1. Make sure that there are only 2 openings left in the radiator - one from the top and one from the bottom of it. If there are more openings in the radiator, they shall be tightly closed with plugs (plugs are enclosed by the radiator manufacturer).
2. Screw in the heater in the bottom opening ensuring tightness in accordance with the guidelines referred to in the user's manual prepared for the heater.
3. Place the radiator in vertical position supporting it on one corner so that air, while filling in, could be released freely and continuously from the interior (do not support the radiator on the heater's controller!).
4. Pour the heating agent via the top opening, filling the radiator to the level of ca. 3-5 cm depending on the size (90%) from the top edge (in a ladder radiator, the last pipe, located the highest shall be left empty). Make sure not to leave any air bubbles inside, e.g. by means of tilting the radiator to the sides gently.
5. The filled in radiator shall be placed again in vertical position and with the top opening open, turn on the heater with the maximum value set. NOTE: While heating up, the heating agent will expand and the excess of the hot agent may flow out from the radiator. Remain cautious!
6. Wait for about 1 hour until the heater reaches maximum temperature and the radiator's surface temperature equalizes.
7. Turn off the heater and not waiting until the radiator cools down, check the agent level. Pour out the excess of it, if necessary, so that it reached half of the highest horizontal pipe/profile of the radiator.
8. Close the top opening by means of tightening the plug. The radiator is now ready to use.

## УСЛОВИЯ ГАРАНТИИ

1. Предметом гарантии является декоративный трубчатый радиатор, произведенный фирмой Excellent SA
2. Покупая радиатор, Потребитель подтверждает, что получил качественный продукт. В случае обнаружения каких-либо дефектов, необходимо уведомить об этом Продавца. В противном случае предполагается, что Продавец выдал товар без дефектов (в особенности это касается, качество поверхности радиатора).
3. Гарантийный срок:
  - a. 8 лет с момента покупки для покрытия стальных радиаторов всех цветов палитры RAL ,
  - b. 8 лет на герметичность стальных радиаторов,
  - c. 3 года на хромированное покрытие радиатора,
  - d. 2 года на электронагреватели для радиаторов и электрических компонентов электрических радиаторов.
4. Основанием для гарантийных требований является расположенная на задней части радиатора табличка изделия и документа подтверждающего его покупку. Отсутствие какие-либо из вышеперечисленных документ дает возможность Производителю отклонить претензии по гарантийным обязательствам.
5. Под действие гарантии не попадают следующие подтверждения:
  - a. возникшие в результате нарушения инструкции по установке или эксплуатации
  - b. полученные в результате использования радиатора не в соответствии с требованиями прилагаемой инструкции (особенно с точки зрения несоответствия параметров воды, давление внутри радиатора и иных, указанных в требованиях к безопасному использованию)
  - c. произошедшие по вине Потребителя после получения изделия от Продавца.
6. Гарантия не распространяется на требования, вытекающие из технических и эксплуатационных характеристик радиатора, если в соответствии с приведенными в руководстве по эксплуатации и технические характеристики.
7. Гарантийный ремонт не распространяется на работы не предусмотренные в руководстве и которые Пользователь должен произвести самостоятельно и за свой счет.
8. Запорно-регулирующая арматура устанавливается на входе в радиатор и на выходе из прибора, установленные краны, дадут возможность отключить радиаторы от системы отопления в случае повреждения. При отсутствии арматуры на Потребителя могут быть наложены затраты по демонтажу.
9. Срок рассмотрение рекламации - в течение 14 календарных дней.
10. В случае если рекламация будет признана Продавцом то Продавец обязуется устранить её. Срок устранения недостатков согласовывается с Клиентом в каждом случае индивидуально. Если ремонт не представляется возможным, Продавец обязуется заменить продукт на новый.
11. Данная инструкция по эксплуатации является неотъемлемой частью гарантии продукта. Просим внимательно ознакомиться с ее содержанием перед использованием.

## ИНФОРМАЦИЯ ОБ ИЗДЕЛИИ

### 1. ИЗГОТОВЛЕНИЕ:

радиатор изготовлен из углеродистой стали с нанесением порошковой краски или гальванического покрытия. покрытой порошковой краской либо гальваническим хромом.

### 2. ТЕХНИЧЕСКИЕ ДАННЫЕ:

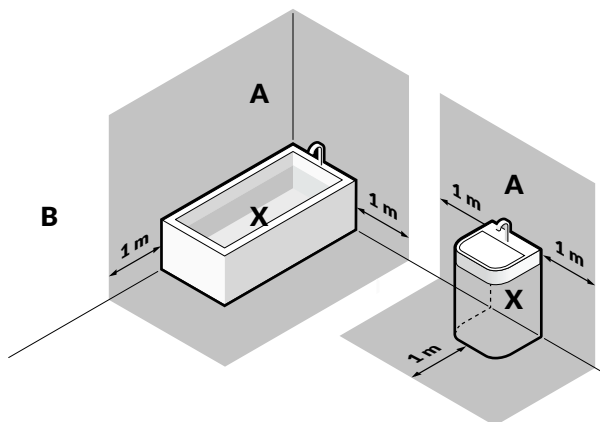
подробную информацию о приобретенном продукте можно найти на последней странице данного руководства.

### 3. НАЗНАЧЕНИЕ:

обогрев помещений всех видов с нормальной влажностью воздуха (в том числе ванных комнат, кухни и т.п.) без коррозионных факторов. Одновременно может выполнять функции сушилки.

**ВНИМАНИЕ!** Не относится к радиатором с хромированным покрытием -сушка белья на этих радиаторах не допускается.

### 4. МЕСТА УСТАНОВКИ РАДИАТОРОВ:



**ЗОНЫ УСТАНОВКИ РАДИАТОРОВ:** Зона X обозначает источник воды (что означает любой раковина, душ, ванна или туалет). Зона A включает Пространство непосредственно над зоной X, а также 1 м влево и 1 м вправо. Если радиаторы Для установки в зоне A им необходимо иметь дополнительное эпоксидное покрытие, предлагаемое за дополнительную Поставщик. Установка радиатора без эпоксидного покрытия в зоне A аннулирует гарантию. Зона B - Безопасный для установки стальных радиаторов со стандартным покрытием. Мы рекомендуем устанавливать радиаторы специалистом по установке.

Для монтажа радиаторов рекомендуем обратиться к квалифицированным специалистом.

### 5. КАЧЕСТВО ВОДЫ:

Радиатор должен быть использован в закрытых системах центрального отопления.

**ВНИМАНИЕ!** Радиатор не может работать в открытых системах, или использоваться в системах с бытовой водой.

Не забудьте спустить воздух с системы центрального обогрева и радиатора.

Радиаторы предназначены для систем центрального отопления, изготовленные с черных стальных труб или плавовых с диффузионным барьером.

Особые требования к закрытым системам центрального отопления, качеству воды и эксплуатации этих изделий согласно принятым стандартам в стране.

**ВНИМАНИЕ!** Параметры отопительной системы не могут превышать рабочие параметры радиатора. Рабочие параметры радиаторов, находятся на последней странице данного руководства.

**ВНИМАНИЕ!** Теплоноситель не может содержать этиленгликоль или пропилен гликоль.

## **6. РАДИАТОР КОТОРЫЙ ВЫ ПРИОБРЕЛИ ПОЛНОСТЬЮ СООТВЕТСТВУЕТ ТРЕБОВАНИЯМ:**

Директиве ЕС № 305/2011 введенной в польское законодательство 9 марта 2011 г.

*EN 442-1 Радиаторы и конвекторы — Часть 1: Требования и технические условия.*

*EN 442-2 Радиаторы и конвекторы — Часть 2: Тепловая мощность и методы испытаний.*

## **ОБЩИЕ ЗАМЕЧАНИЯ, КАСАЮЩИЕСЯ МОНТАЖА**

1. Сохраняйте осторожность при транспортировке, монтаже и демонтаже радиатора во избежание возможных ожогов тела либо повреждения жилья.
2. В предполагаемом месте монтажа должны находиться соединения для подключения радиатора к системе центрального отопления согласно документации радиатора.
3. Рекомендуем на входе и выходе радиатора обязательно установить вентили.
4. Устанавливая радиатор в электрической версии (заполненный теплоносителем без соединения с системой центрального отопления) помните, что необходимо учитывать способность теплоносителя к расширению при нагревании, чрезмерное наполнение теплоносителем может привести к превышению максимального давления и повреждению радиатора.

## **РУКОВОДСТВО ПО ЭКСПЛУАТАЦИИ**

1. Необходимо соблюдать осторожность при вложении рук между трубки радиатора.
2. При сушке изделий из ткани во избежание их повреждения необходимо обратить внимание на допустимую для них температуру.

**ВНИМАНИЕ!** Запрещается вешать ткани с сильно красящими свойствами (новые полотенца, ткани с большой примесью синтетики), а также вискозные ткани. Это может привести к необратимому лакокрасочного покрытия радиатора. Изменение цвета не охвачены гарантией производителя.

3. При снятии сухих полотенец или одежды радиатор может быть сильно нагрет. Необходимо соблюдать осторожность и подождать до момента, когда температура радиатора понизится до безопасного уровня.
4. Если в радиатор вмонтирован электронагреватель то необходимо ознакомиться с инструкцией по его применению.
5. Нельзя размещать на радиаторе тяжелые вещи вес которых превышает 5 кг. либо воздействовать на него с подобной силой.
6. Изменения в конструкции радиатора и его ремонт могут производиться исключительно производителем.
7. Нельзя допускать превышения параметров работы, данных в информации о продукте. Особенно это касается:
  - a. давления (слишком высокое может привести к повреждению радиатора),
  - b. Качество теплоносителя (не подходящее рН или содержание кислорода может привести к коррозии радиатора); не правильное подключение радиатора к обогревательной системе и несоответствующие параметры теплоносителя могут также привести к повреждению.

## **АВАРИЙНЫЕ СИТУАЦИИ**

При появлении признаков, неисправности радиатора, например:

- утечки теплоносителя,
- избыточного давления (проявляется в изменении формы профилей),
- какие-либо иные отклонений в работе,

Немедленно закрутите вентиля на входе и выходе из радиатора и контактируйте с производителем.

## **ХРАНЕНИЕ И УХОД**

1. Не допускать замораживания теплоносителя.
2. Рекомендуется содержать радиатор в чистоте. Проводить очистку только бытовыми чистящими средствами(не содержащих химических и абразивных веществ).
3. Поверхность радиатора нельзя красить красками либо лаками.

## **УТИЛИЗАЦИЯ РАДИАТОРА**

Во всех ситуациях, когда необходимо избавиться от радиатора, нужно руководствоваться правовыми актами, касающимися утилизации.

## **Подготовка электрического полотенцесушителя для наполнения.**

В электрическом полотенцесушителе в качестве теплоносителя используется вода или масло. Условием правильной и безопасной работы является выполнение требований производителя радиаторов и терморегуляторов по установке и правильной эксплуатации обоих устройств.

### **ВНИМАНИЕ:**

Необходимо учитывать тепловое расширение теплоносителя. Наполнение полотенцесушителя избыточным количеством жидкости может привести к превышению допустимого давления и повреждению радиатора или терморегулятора. Не используйте в качестве теплоносителя жидкость с температурой выше 65°C.

### **Инструкция наполнения электрического полотенцесушителя.**

1. Убедитесь, что в полотенцесушителе осталось только 2 отверстия - одно сверху, а второе снизу. Если в полотенцесушителе больше отверстий, они должны быть плотно закрыты соответствующими заглушками (заглушки в комплекте).
2. В нижнее отверстие вверните терморегулятор, обеспечивая герметичность в соответствии с инструкциями в руководстве.
3. Разместите полотенцесушитель в вертикальном положении, опираясь на один из углов, так чтобы воздух в процессе наполнения свободно и плавно выходил изнутри (не опирайте полотенцесушитель на терморегуляторе).
4. Через верхнее отверстие налейте теплоноситель, наполните радиатор до уровня 3-5 см в зависимости от размера (90%) от верхнего края (в полотенцесушителях последняя верхняя трубка должна остаться пустой). Убедитесь, что внутри не осталось воздушных пузырьков, например, слегка наклоняя радиатор на бок.
5. Заполненный радиатор установите в вертикальном положении и при открытом верхнем отверстии подключите терморегулятор на максимальной настройке. **ПРИМЕЧАНИЕ.** Во время нагрева теплоноситель будет увеличивать свой объем и избыток горячей массы может вытекать из радиатора. Будьте осторожны!
6. Подождите около 1 час, пока терморегулятор не достигнет максимальной температуры, а поверхность полотенцесушителя нагреется.
7. Выключите терморегулятор и не дожидаясь охлаждения радиатора, проверьте уровень теплоносителя. Если необходимо, отлейте излишек, чтобы уровень теплоносителя доходил до середины верхней горизонтальной трубы / профиля радиатора.
8. Закройте верхнее отверстие, затяните заглушку для герметизации. Полотенцесушитель готов к эксплуатации.



## **GARANTIEBEDINGUNGEN**

1. Gegenstand der Garantie sind dekorative Rohrheizkörper aus der Produktion der Excellent SA.
2. Mit der Annahme des Heizkörpers erkennt der Kunde die Vollwertigkeit des Produktes an. Im Fall, dass Mängel festgestellt werden sollten, muss unverzüglich der Verkäufer informiert werden. Andernfalls wird angenommen, dass der Verkäufer das Produkt mängelfrei ausgeliefert hat (dies gilt insbesondere für die Oberfläche des Heizkörpers).
3. Die Garantiefrist beträgt:
  - a. 8 Jahre ab dem Kaufdatum für die Beschichtung von Stahlheizkörpern in allen Farben der RAL-Palette und Sonderfarben
  - b. 8 Jahre auf die Dichtigkeit von Stahl-Heizkörpern
  - c. 3 Jahre auf die Beschichtung von Chrom-Heizkörpern
  - d. 2 Jahre auf Heizpatronen in Heizkörpern sowie elektrische Komponenten in Elektro-Heizkörpern
4. Die Grundlage für Garantieansprüche ist ein Typenschild, das hinten auf den Heizkörper geklebt ist, zusammen mit dem Kaufbeleg. Die Nichtvorlage eines dieser Dokumente berechtigt den Hersteller zur Ablehnung des Garantieanspruchs.
5. Die Garantie gilt nicht für Schäden:
  - a. verursacht durch nicht der Bedienungsanleitung entsprechende Installation oder Bedienung
  - b. die sich aus einer nicht den in technischen Informationen beschrieben Um die entsprechende Anwendung von (vor allem Geeignete Wasserparameter, der Druck in dem Kühler und andere Anforderungen für die sichere Anwendung.
  - c. die durch das Verschulden des Kunden nach Erhalt der Lieferung verursacht werden.
6. Die Garantie gilt nicht für Ansprüche aus technischen und betrieblichen Merkmalen des Heizkörpers, solange sie mit den Angaben in der Betriebsanleitung und den technischen Spezifikationen übereinstimmen.
7. Die Garantiereparatur umfasst nicht die in der Bedienungsanleitung beschriebenen Tätigkeiten, für dessen Ausführung und Kosten der Benutzer selber verantwortlich ist.
8. Am Vor- und Rücklauf des Heizkörpers sollten Ventile installiert werden, um die Möglichkeit zu haben, im Falle einer Reklamation, die Verbindung zur Zentralheizung abzusperrern.
9. Die Prüfung der Rechtmäßigkeit einer Beanstandung erfolgt innerhalb von 14 Kalendertagen nach Eingang.
10. Im Falle der Anerkennung einer Reklamation verpflichtet sich der Hersteller zur Beseitigung des Mangels. Die Frist für die Fertigstellung der Reparatur wird mit dem Kunden individuell vereinbart. Sollte eine Reparatur nicht möglich sein, tauscht der Hersteller das Produkt gegen ein neues aus.
11. Die beigelegte Bedienungsanleitung für das Produkt ist integraler Bestandteil der Garantie. Lesen Sie diese vor Gebrauch bitte gründlich durch.

**1. AUSFÜHRUNG:**

Der Heizkörper ist hergestellt aus Kohlenstoff-Stahl und auf der Außenseite mit einer Pulverbeschichtung oder einer galvanischen Oberfläche überzogen.

**2. TECHNISCHE DATEN:**

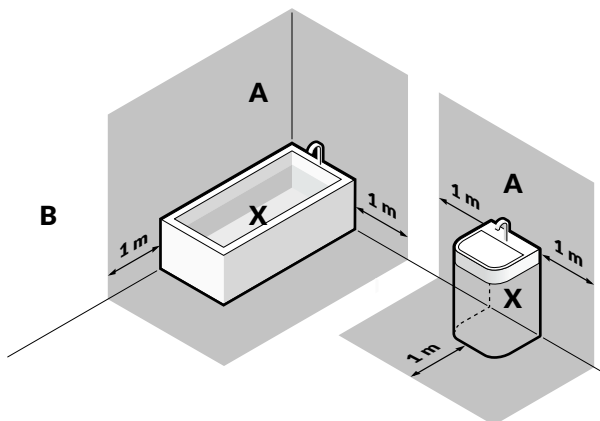
Detaillierte Informationen über das von Ihnen gekaufte Produkt finden Sie auf der letzten Seite dieser Bedienungsanleitung.

**3. ANWENDUNG:**

Beheizen von Räumen mit normaler Luftfeuchtigkeit (einschließlich Badezimmer, Küchen etc.) — ohne Verwendung von Korrosionsschutz. Kann gleichzeitig als Trockner genutzt werden.

**ACHTUNG!** Dies gilt nicht für Heizkörper mit verchromter Oberfläche — das Trocknen von Stoffen auf einem Heizkörper dieser Version ist nicht erlaubt.

**4. MONTAGEZONEN FÜR HEIZKÖRPER:**



Zone „X“ ist die Wasserquelle (Waschbecken, Dusche, Badewanne, WC etc.). Die Zone „A“ umfasst den Raum oberhalb der Zone „X“ sowie auf beiden Seiten in einem Bereich von jeweils 1 m. Bei einer Installation von Heizkörpern innerhalb der Zone „A“ ist es zum Erhalt der Garantie unbedingt erforderlich eine zusätzliche Beschichtung des Produktes mit einer Epoxid-Grundierung gemäß dem aktuellen Angebot des Herstellers zu bestellen. Zone „B“ ist ein Bereich völliger Sicherheit für die Montage von Wasserheizkörpern mit einer Standardbeschichtung.

Wir empfehlen den Einbau des Heizkörpers durch einen qualifizierten Fachmann.

**5. WASSERQUALITÄT:**

Der Heizkörper sollte nur in geschlossenen Zentralheizungsanlagen verwendet werden.

**ACHTUNG!** Der Heizkörper DARF NICHT in offenen Systemen oder Anlagen mit Nutzwasser verwendet werden.

Bitte denken Sie an eine angemessene Entlüftung der Installation und des Heizkörpers.

Der Heizkörper dient zur Installation in Zentralheizungsanlagen mit Rohren aus schwarzem Stahl oder aus Kunststoff mit einer Antidiffusionsbarriere.

Detaillierte Anforderungen bezüglich geschlossener Heizungsanlagen, Wasserqualität und den Betrieb dieser Installationen sind in den geltenden Vorschriften des Landes enthalten.

**ACHTUNG!** Die Parameter der Installation dürfen die Betriebsparameter des Heizkörpers nicht überschreiten. Die Werte der Betriebsparameter des Heizkörpers finden Sie auf der letzten Seite dieser Anleitung.

**ACHTUNG!** Das Heizmedium muss kein Ethylen- oder Propylenglykol enthalten.

## **6. DER GEKAUFTE HEIZKÖRPER ENTSPRICHT FOLGENDEN ANFORDERUNGEN:**

Verordnung des Europäischen Parlaments und des Rates (EU) Nr. 305/2011 vom 09. März 2011 zur Regulierung harmonisierter Bestimmungen für den Verkehr mit Bauprodukten sowie harmonisierten Normen.

*EN 442-1 Radiatoren und Konvektoren — Teil 1: Technische Spezifikationen und Anforderungen,*

*EN 442-2 Radiatoren und Konvektoren — Teil 2: Prüfverfahren und Leistungsangabe*

## **ALLGEMEINE HINWEISE ZUR MONTAGE**

1. Bitte seien Sie besonders vorsichtig bei Transport, Montage oder Demontage des Heizkörpers zur Vermeidung eventueller Verletzungen oder Sachbeschädigungen.
2. An dem vorgesehenen Montageort sollte ein geeigneter Anschluss für die Verbindung mit der Zentralheizung vorhanden sein. Angaben zu Maßen und Abständen entnehmen Sie der technischen Dokumentation des Heizkörpers. Weitere Informationen erhalten Sie von unserem Handelspartner.
3. Wir empfehlen die Verwendung von geeigneten Ventilen am Zu- und Rücklauf des Heizkörpers.
4. Bei der Verwendung des Heizkörpers als rein elektrische Heizung (mit einem Heizmedium befüllt und nicht an die Zentralheizung angeschlossen) muss die thermische Ausdehnung des Heizmediums berücksichtigt werden. Ein zu hoher Flüssigkeitsstand kann zu einer Überschreitung des zulässigen Innendrucks führen und damit Beschädigungen am Heizkörper verursachen.

## **SICHERHEITSHINWEISE**

1. Seien Sie vorsichtig beim Hineinstecken der Hände zwischen die Rohre des Heizkörpers.
2. Beim Trocknen von Stoffen müssen Sie deren maximal zulässige Temperatur beachten. Eine Missachtung kann zu Beschädigungen der Stoffe und des Heizkörpers führen.

**ACHTUNG!** Wir empfehlen auf den Heizkörper keine Stoffe zu hängen, die stark färben können (neue Handtücher, Mischgewebe mit einem großen Anteil Kunstgewebe), wie auch Stoffe, die in Chemikalien getränkt wurden. Dies kann zu bleibenden Verfärbungen der Lackoberfläche führen. Schäden dieser Art sind nicht Gegenstand des Garantiespruches.

3. Nach dem Entfernen des Handtuches von dem Heizkörper, kann dieser stark erhitzt sein. Sie sollten Vorsichtig sein und den Moment abwarten, bis die Temperatur des Heizkörpers auf ein sicheres Niveau gefallen ist.
4. Ist der Heizkörper mit einer elektrischen Heizpatrone ausgestattet, beachten Sie bitte die Gebrauchsanweisung der Heizpatrone.
5. Belasten Sie den Heizkörper nicht mit einem Gewicht oder wirken auf ihn mit einer Kraft von mehr als 5 KG.
6. Alle Änderungen an der Konstruktion des Heizkörpers und / oder Reparaturen dürfen nur vom Hersteller oder einem autorisierten Installationsfachbetrieb durchgeführt werden.
7. Es ist nicht erlaubt die angegebenen Betriebsparameter des Heizkörpers zu überschreiten. Dies betrifft besonders:
  - a. den Arbeitsdruck (zu hoher Arbeitsdruck kann den Heizkörper beschädigen),
  - b. die Qualität des Heizmediums (falscher pH Wert oder Sauerstoffgehalt können zu Korrosion führen); der Anschluss des Heizkörpers an eine Nutzwasserleitung oder das Ergänzen des Heizmediums durch Flüssigkeit mit unzureichender Leistung, können ebenfalls zu Schäden führen.

## STÖRUNGEN

Im Falle von Anzeichen auf Betriebsstörungen wie z.B.:

- Undichtigkeit,
- zu hoher Arbeitsdruck (Anzeichen von Ausdehnung an den Rohren),
- anderen, unnatürlichen Symptomen

schließen Sie unverzüglich beide Ventile am Heizkörper und kontaktieren Sie den Hersteller.

## KONSERVIERUNG

1. Lassen Sie die Temperatur des Heizmediums nicht unter 0° C sinken.
2. Es wird empfohlen, den Heizkörper stets sauber zu halten. Der Heizkörper kann mit Haushaltsreiniger, die keine Lösungs- oder Scheuermittel enthalten gereinigt werden.
3. Der Hersteller haftet nicht für die Folgen durch eigenständiges Übermalen oder Lackieren des Heizkörpers.

## DEENTSORGUNG

Im Falle einer endgültigen Demontage und Entsorgung beachten Sie bitte die regionalen gesetzlichen Vorschriften für die Entsorgung.

## Aufbereitung des Heizkörpers zum Nachfüllen.

Im elektrischen Heizkörper kann das Heizmedium Wasser oder Öl sein. Die Voraussetzung für einen ordnungsgemäßen und sicheren Betrieb ist die Erfüllung der Anforderungen des Heizkörper- und Heizgerätherstellers hinsichtlich der Installation und der korrekten Verwendung beider Geräte.

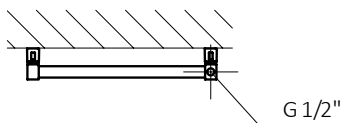
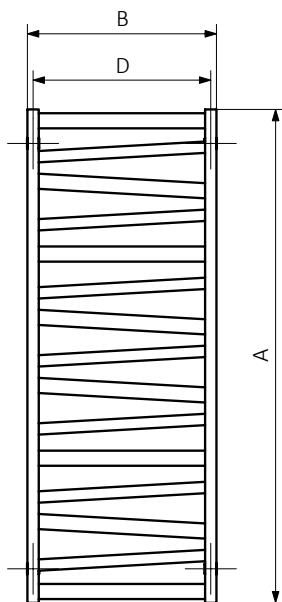
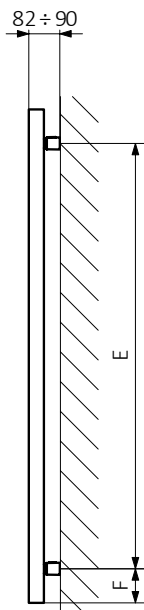
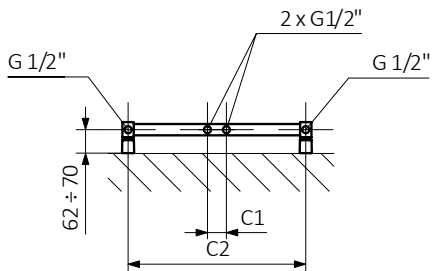
### **ACHTUNG:**

Die Wärmeausdehnung des Heizmediums muss berücksichtigt werden. Die Nachfüllung des Heizkörpers mit zu viel Flüssigkeit kann zu einer Überschreitung des zulässigen Druckes und zu Schäden an der Heizung oder Heizgerätes führen. Der Heizkörper soll mit einem Heizmedium mit einer Temperatur über 65°C nicht nachgefüllt werden.

### **Anleitung Nachfüllen des elektrischen Heizkörpers.**

1. Stellen Sie sicher, dass nur 2 Öffnungen im Heizkörper offen bleiben – die eine von oben und die andere von unten. Wenn der Heizkörper mehrere Öffnungen hat, sollten sie mit entsprechenden Stöpsel fest verschlossen werden (Stöpsel sind vom Heizkörperhersteller beigelegt).
2. In die untere Öffnung ist das Heizgerät einzuschrauben und auf die Dichtheit gemäß den Anweisungen im Handbuch des Heizgeräts zu achten.
3. Den Heizkörper in der senkrechten Position stellen, auf einer der Ecken stützen, damit die Luft während des Nachfüllvorgangs ungehindert von innen entweichen kann (Heizkörper am Heizungsregler nicht stützen!).
4. Das Heizmedium durch die obere Öffnung gießen und den Heizkörper je nach Größe (90 %) von der Oberkante auf ca. 3–5 cm auffüllen (im Leiterheizkörper sollte das letzte, oberste Rohr leer bleiben). Stellen Sie sicher, dass sich keine Luftblasen darin befinden, z. B. durch geringfügiges seitliches Kippen des Heizkörpers.
5. Den gefüllten Heizkörper in die vertikale Position wieder stellen und das Heizgerät bei geöffneter oberer Öffnung auf die maximale Einstellung einschalten. **ACHTUNG:** Während des Erhitzens wird das Heizmedium sein Volumen erhöhen und das überschüssige heiße Medium kann aus dem Heizkörper austreten. Hier ist Vorsicht geboten!
6. Ca. 1 Stunde abwarten, bis der Heizkörper seine maximale Temperatur erreicht und die Temperatur an der Heizkörperoberfläche gleich ist.
7. Das Heizgerät ausschalten, ohne abzuwarten, bis der Heizkörper abgekühlt ist, überprüfen Sie den Füllstand des Heizmediums. Gießen Sie ggf. den Überschuss so ab, dass das Medium die Mitte des oberen horizontalen Rohr / Heizkörperprofils erreicht.
8. Schließen Sie die obere Öffnung, indem Sie den Stöpsel zum Abdichten anziehen. Der Heizkörper ist betriebsbereit.

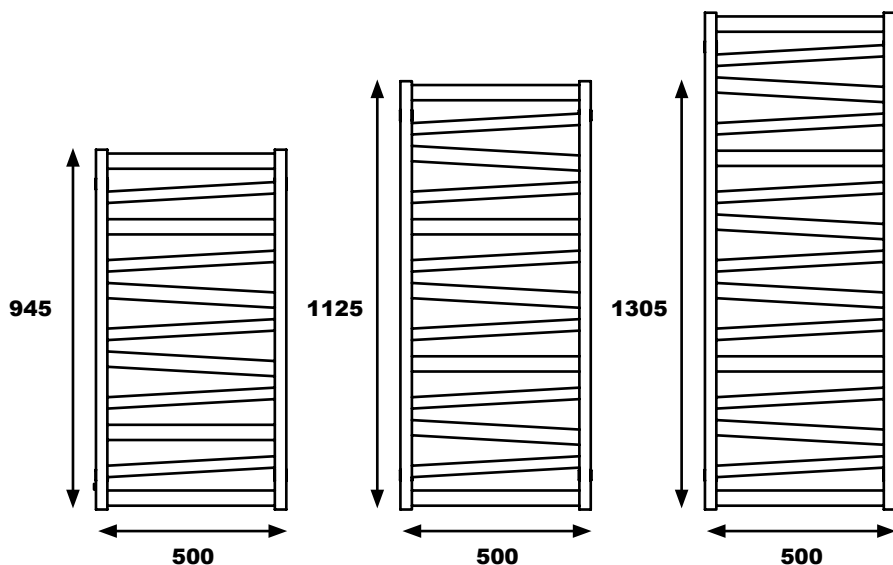
**PODŁĄCZENIA / CONNECTION / VERBINDUNG / СОЕДИНЕНИЕ**



## SPECYFIKACJA / SPECIFICATION / SPEZIFIKATION / СПЕЦИФИКАЦИЯ

(A) Wysokość Height Höhe высота	(B) Szerokość Width Breite ширина	(C1) Rozstaw Spacing Abstand расстояние	(C2) Rozstaw Spacing Abstand расстояние	90/70/20 °C [W]	75/65/20 °C [W]	55/45/20 °C [W]	Kod produktu product code Produktcode Код продукта
945	500	50	470	553	444	220	GREX.IT95.WH
945	500	50	470	553	444	220	GREX.IT95.GR
945	500	50	470	553	444	220	GREX.IT95.BL
1125	500	50	470	651	522	281	GREX.IT113.WH
1125	500	50	470	651	522	281	GREX.IT113.GR
1125	500	50	470	651	522	281	GREX.IT113.BL
1305	500	50	470	746	598	322	GREX.IT131.WH
1305	500	50	470	746	598	322	GREX.IT131.GR
1305	500	50	470	746	598	322	GREX.IT131.BL

## DOSTĘPNE ROZMIARY / DIMENSIONS / ALLE ABMESSUNGEN / РАЗМЕРЫ



# EXCELLENT

Excellent SA  
ul. Podłęże 662  
32-003 Kraków

Tel.: 12 657 18 87  
e-mail: [lazienki@excellent.com.pl](mailto:lazienki@excellent.com.pl)

[www.excellent.com.pl](http://www.excellent.com.pl)

## SERWIS:

tel.: +48 605 092 314  
tel.: +48 601 954 485  
e-mail: [serwis@excellent.com.pl](mailto:serwis@excellent.com.pl)

1. EN Model; DE Model; PL Model; RU Модель.

2. EN Height; DE Höhe; PL Wysokość; RU Высота.

3. EN Width; DE Breite; PL Szerokość; RU Ширина.

4. EN Connection Type; DE Anschlüsse; PL Podłączenia; RU Подключение.

5. EN Colour; DE Farbe; PL Kolor; RU Цвет.

6. EN Connection Spacing; DE Anschlussabstand; PL Rozstaw; RU Расстояние;

7. EN Serial Number; DE Seriennummer; PL Numer seryjny; RU Серийный номер;

8. EN Delta T50°C Heat Output; DE Heizleistung dT50; PL Wydajność dT50; RU Теплоотдача dT50.

9. EN Thermal Characteristic Equation; DE Gleichung der thermischen Eigenschaften; PL Równanie charakterystyki cieplej; RU Расчет теплоотдачи.

10. EN Weight; DE Gewicht; PL Masa; RU Масса.

11. EN Water Volume; DE Kapazität; PL Pojemność; RU Емкость.

12. EN Manufacture Date; DE Herstelldatum; PL Data produkcji; RU Дата производства.

13. EN Operating Pressure; DE Arbeitsdruck; PL Ciśnienie robocze; RU Рабочее давление.

14. EN Operating Temperature; DE Betriebstemperatur; PL Temperatura pracy; RU Температура работы.

15. EN Model Number; DE Modellnummer; PL Numer modelu; RU Номер модели.

