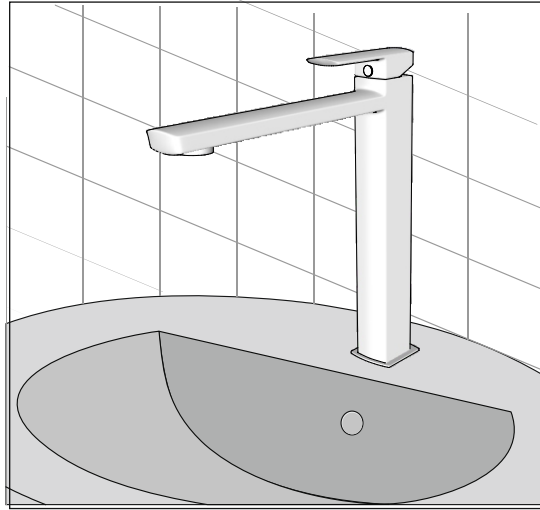


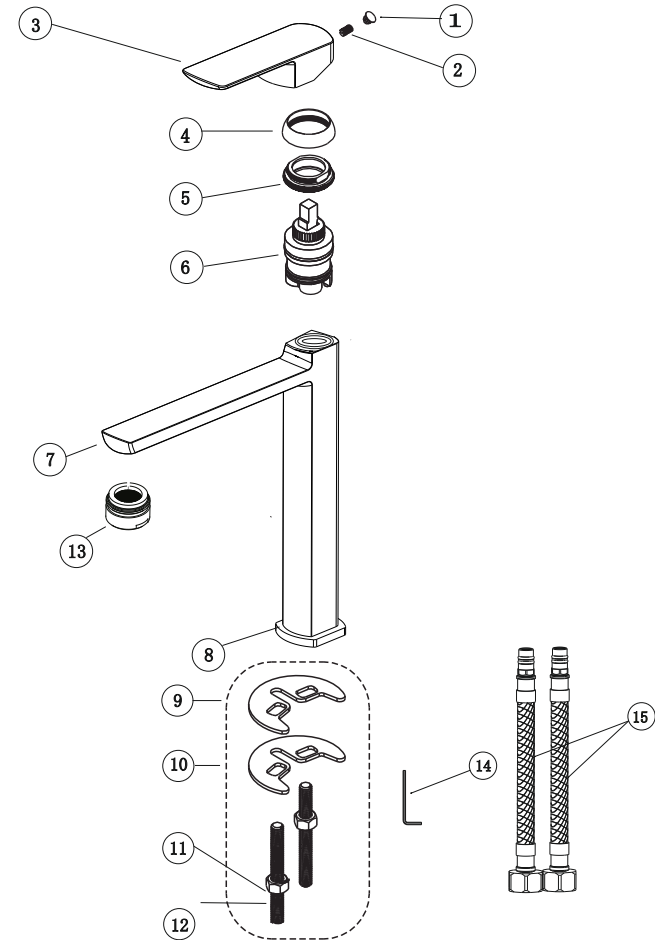
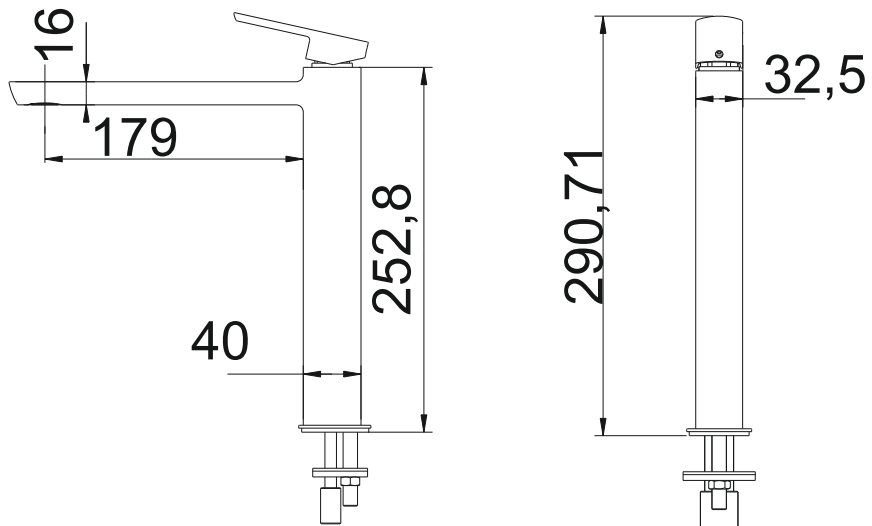
ARAC.4002CR

Actima

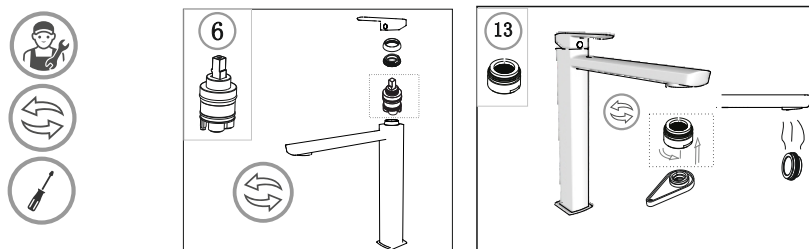
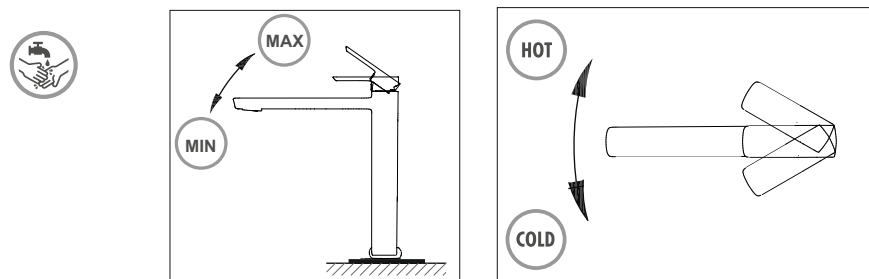
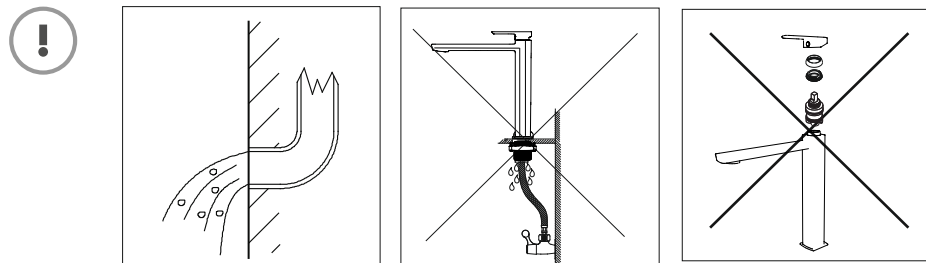
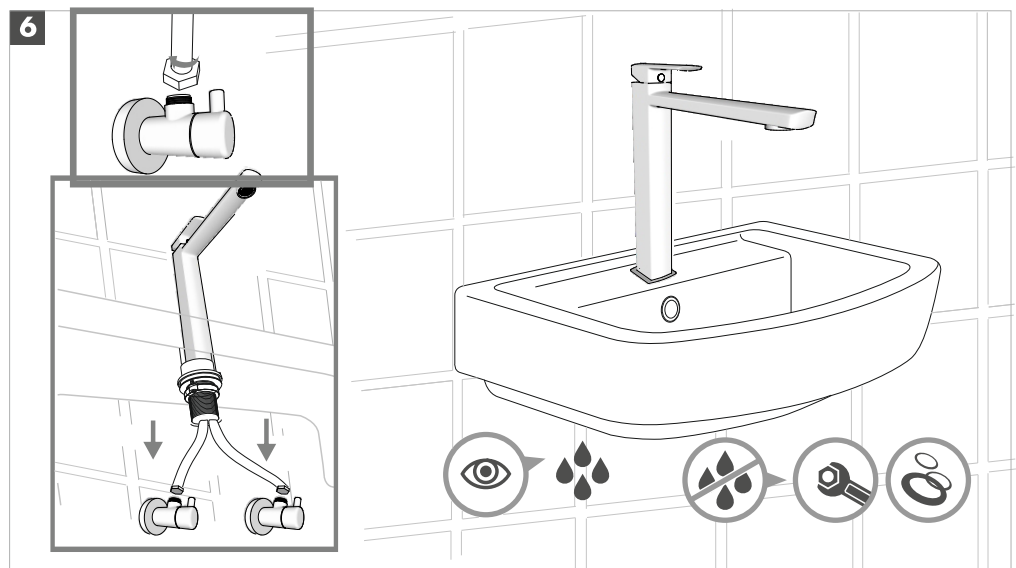
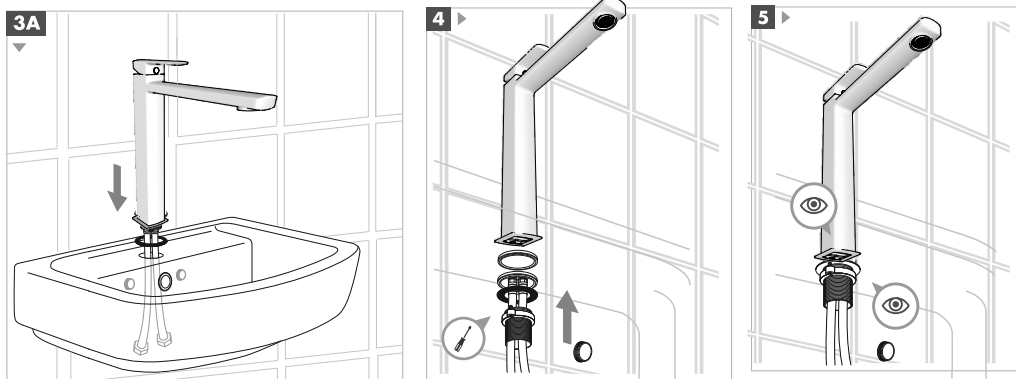
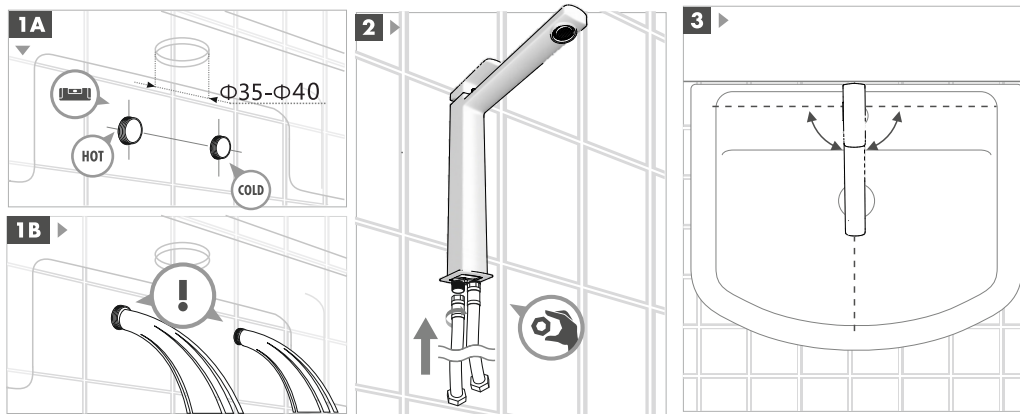
PL: MONTAŻ BATERII UMYWALKOWEJ WYSOKIEJ
 RU: УСТАНОВКА СМЕСИТЕЛЯ ВЫСОКИМ
 EN: INSTALLING A TALL BASIN MIXER



ARAC.4002CR



	PL: Nazwa części	EN: Part name	RU: Часть продукта
1	Zaślepka	Plug	заглушка
2	Śrubka	Screw	Болт
3	Uchwyt	Handle	ручка
4	Pierścień maskujący	Trim ring	кольцевая прокладка
5	Nakrętka dociskająca	Tightening nut	прижимная гайка
6	Głowica	Cartridge	головка (шарнирный механизм)
7,8	Korpus baterii	Body of mixer	корпус смесителя
9-12	Elementy mocujące	Fastening components	крепеж
13	Perlator	Aerator	аэратор
14	Kluczyk imbusowy	Allen key	имбусовый ключ
15	Wężyki przyłączeniowe	connection hoses	подводные шланги



- | | | |
|---|--|--|
| <p>!
PL: Uwaga!
RU: Внимание!
ENG: Pay attention!</p> | <p>!
PL: Dokręć ręcznie
RU: Затяни вручную
ENG: Hand tighten</p> | <p>MAX
PL: Maksymalny przepływ wody
RU: Максимальный поток воды
ENG: Maximum water flow</p> |
| <p>!
PL: Serwis i konserwacja
RU: Сервис и техническое обслуживание
ENG: Service and Maintenance</p> | <p>!
PL: Uszczelnij
RU: Герметизируй
ENG: Use seals</p> | <p>MIN
PL: Minimalny przepływ wody
RU: Минимальный поток воды
ENG: Minimum water flow</p> |
| <p>!
PL: Sprawdź!
RU: Проверь!
ENG: Check it out!</p> | <p>!
PL: Dokręć przy użyciu śrubokręta
RU: Затяни с помощью отвертки
ENG: Tightening with a screwdriver</p> | <p>HOT
PL: Ciepła woda
RU: Горячая вода
ENG: Hot water</p> |
| <p>!
PL: Sprawdź szczelność
RU: Проверь герметичность
ENG: Check for leaks</p> | <p>!
PL: Wymiana części
RU: Замена деталей
ENG: Part exchange</p> | <p>COLD
PL: Zimna woda
RU: Холодная вода
ENG: Cold water</p> |
| <p>!
PL: Dokręć dokładnie
RU: Тщательно затяни
ENG: Tighten accurately</p> | <p>6
PL: Numer części
RU: Номер детали
ENG: Part number</p> | <p>!
PL: Przepływ wody
RU: Поток воды
ENG: Water flow</p> |