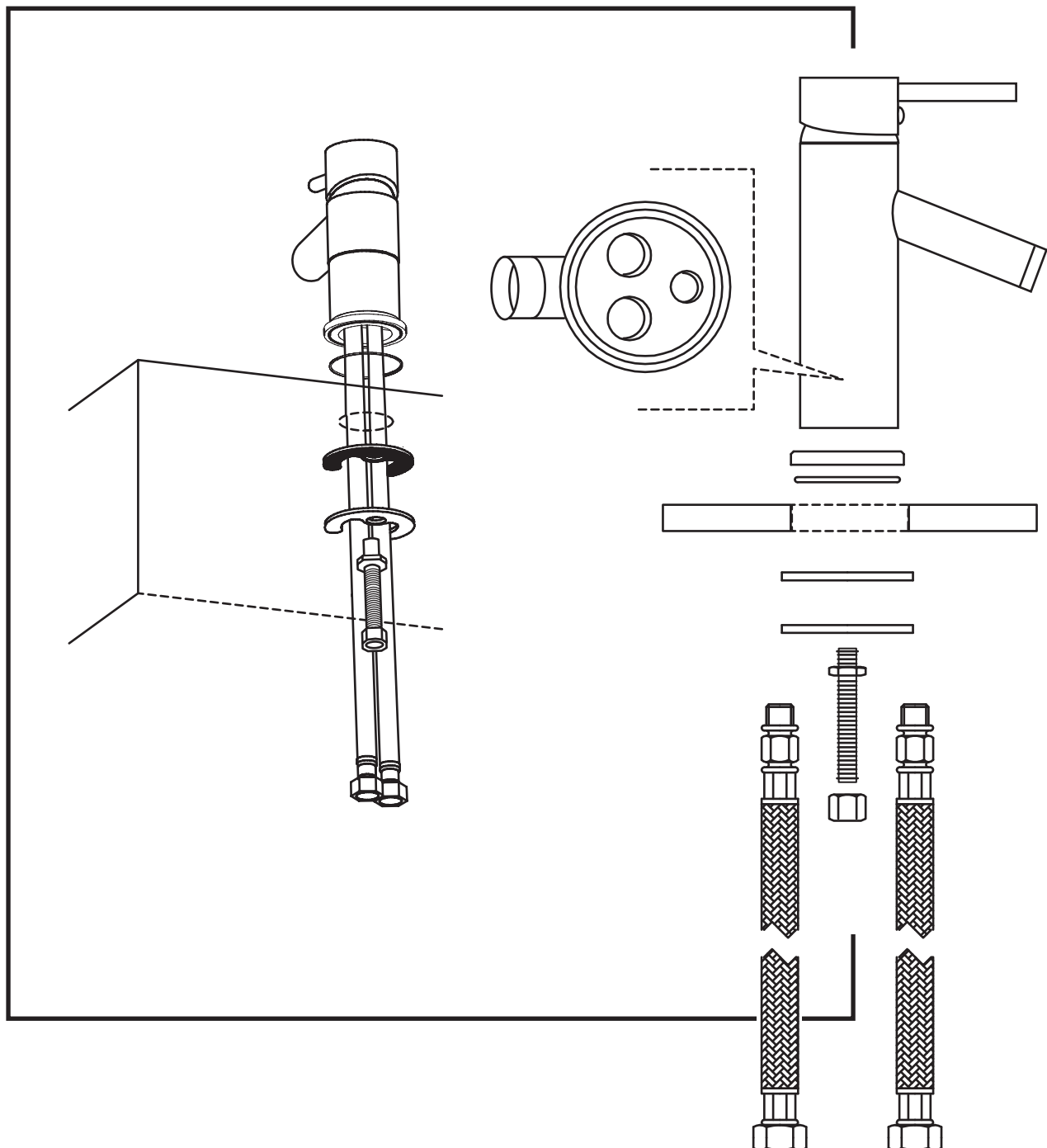


massi

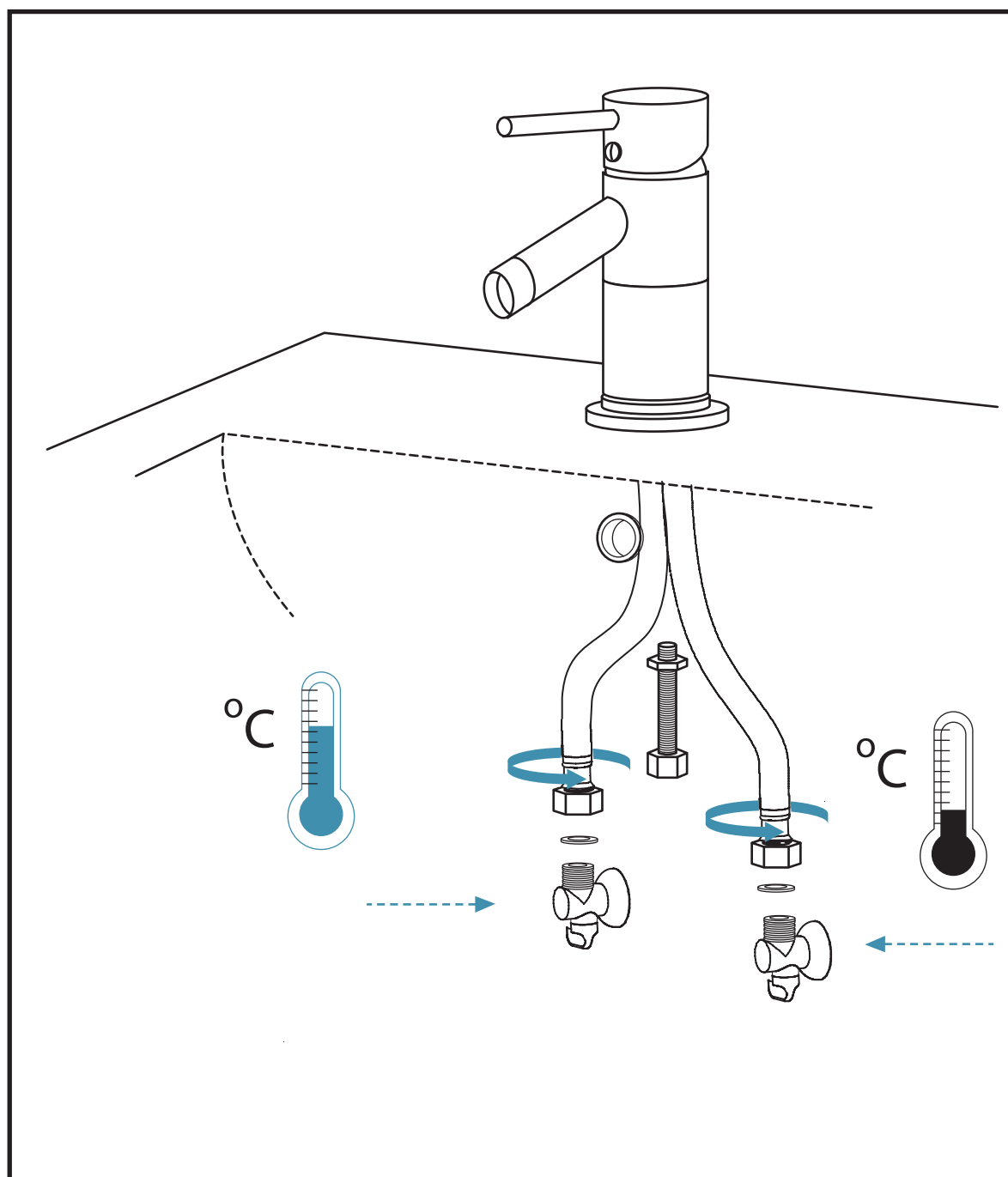
Instrukcja montażu BATERII WOLNOSTOJĄCEJ



1. W wyznaczony otwór montujemy baterię. Przed zamontowaniem odcinamy dopływ wody.
2. Przed rozpoczęciem montażu należy przepłukać instalację wodociągową, a następnie zamknąć zawory na instalacji, odcinające dopływ wody.
3. W otwór umywalki wstawić oring a następnie przelóż przez otwór i oring, wężyki od baterii tak by bateria dokładnie przylegała do powierzchni umywalki.



4. Na wystającą od spodu umywalki śrubę montażową założyć metalową podkładkę.
5. Na śrubę montażową nakręcić nakrętkę – również do oporu (bateria nie powinna obracać się w otworze).
6. Nakrętki na końcach wężyków (z uszczelkami wewnątrz) połączyć z przewodami ciepłej i zimnej wody.



ZASADY KONSERWACJI I ARMATURY MASSI.

1. Powierzchnie chromowane są szczególnie wrażliwe na środki czyszczące zawierające wapń, kwasy i czynniki ściernie. Powierzchnie te należy czyścić wodą z dodatkiem mydła następnie wytrzeć i wypolerować miękką ściereczką. Naloty powstałe z osadzającego się wapnia należy usuwać za pomocą octu oraz soku z cytryny.
2. Perlatory w bateriach powinny być czyszczone z osadów oraz kamienia co zapobiega uszkodzeniu.

MASSI Sp. z o.o.

Białuty 33B
05-870 Białuty

tel. +48 022 22 82 376
fax +48 022 22 82 378

Infolinia 0 801 007 376
e-mail: biuro@massi.pl



massi.pl