

# LAUFEN



**DE** Garantie/Haftung nur bei Montage gemäss Anleitung durch eine konzessionierte Fachkraft und gemäss der örtlichen Vorschriften.  
**FR** Garantie/responsabilité uniquement assurées en cas de montage conforme au mode d'emploi, effectué par un spécialiste concessionnaire et en fonction des prescriptions locales.  
**IT** Garanzia/responsabilità assicurate soltanto in caso di montaggio conforme alle istruzioni per l'uso e eseguito da uno specialista concessionario in funzione delle prescrizioni locali.  
**EN** Guarantee/Liability only when assembled by an approved specialist in accordance with the instructions and local regulations.  
**ES** Garantía/Responsabilidad sólo cuando está montado según las instrucciones de un profesional autorizado y de conformidad con la normativa local.  
**NL** Garantie/aansprakelijkheid enkel bij montage volgens de handleiding door een bevoegde vakman en volgens de lokale voorschriften.  
**CS** Garance/záruka pouze při montáži, prováděné dle návodu osobou odborně způsobilou s příslušnou koncesí a dle předpisů platných v místě.  
**LT** Garantija/turtinė atsakomybė suteikiama, jei montavimą pagal instrukciją atlieka kvalifikuotas specialistas pagal vietinius reikalavimus.  
**PL** Gwarancja/odpowiedzialność prawna wyłącznie w przypadku montażu wykonanego przez upoważnionego specjalistę zgodnie z instrukcją oraz lokalnymi przepisami.  
**HU** Garancia/felelősség csak engedélyvel rendelkező szakember által végrehajtott, az útmutatásnak és a helyi előírásoknak megfelelő szerelés esetén.  
**RU** Гарантия действительна только в том случае, если монтаж выполнен специалистом согласно инструкции и с учетом местных предписаний.  
**BG** Гаранция/отговорност само при монтаж в съответствие с ръководството от лицензиран специалист и в съответствие с местните разпоредби.  
**DA** Garanti/ansvar gælder kun, hvis monteringen er foretaget af en autoriseret fagmand i overensstemmelse med brugsvejledningen og de lokale regler.  
**NO** Garantien gjelder kun når enheten er montert av en godkjent spesialist i henhold til instruksjoene og de lokale forskrifter.  
**FI** Takuu ja vastuuvollisuus ovat voimassa vain, kun laiteen kokoa vaituutettu asiantuntija ohjeiden ja paikallisten määräysten mukaisesti.  
**SV** Garanti/ansvar gäller bara då en godkänd specialist utfört monteringen i enlighet med instruktioerna och de lokala bestämmelser.  
**HR** Jamstvo vrijedi samo ako je montažu izvršio ovlašteno stručno osoblje prema uputama i lokalnim propisima.  
**ET** Garantii/vastutus kehtib ainult paigaldusloaga spetsialisti tehtud juhendile vastava paigalduse korral ja kohalike eeskirjade järgi.  
**LV** Garantija ir spēkā tikai tad, ja uzstādīšanu veic licencēts speciālists saskaņā ar instrukcijām un atbilstoši vietējiem noteikumiem.  
**PT** A garantia só é válida se a instalação for realizada por um técnico autorizado, de acordo com as instruções e os regulamentos locais.  
**RO** Garanția este valabilă doar în cazul montării conforme cu instrucțiunile de către un specialist concesionat și respectând prevederile locale.  
**SK** Záruka platí, len ak sa montáž vykoná podľa návodu a ak ju vykoná odborník s oprávnením a v súlade s miestnymi predpismi.  
**ZH** 保修/责任仅在遵照说明书,并由授权的专业人员符合当地法规安装时有效

- \*** **DE** Schmierseife **FR** Savon noir **IT** Sapone liquido **EN** Liquid-soap **ES** Jabón líquido **NL** Zachte zeep **CS** Tekuté mydlo **LT** Skystas muilas **PL** Mydło w płynie **HU** Kenőzsappan **RU** Жидкое мыло **BG** Течност-сапун **DA** Blod sæbe **NO** Smøresåpe **FI** Voidesaippua **SV** Flytande såpa **HR** Sapun za podmazivanje **ET** Vedelseep **LV** Šķidrās ziepes **PT** Sabão mole **RO** Săpun lubrifiant **SK** Mazľavé mydlo **ZH** 软皂
- \*\*** **DE** Ausgleichsmasse **FR** Mastic **IT** Mastice **EN** Packing paste **ES** Masa de compensación **NL** Egaliseerpasta **CS** Vyrovňovací hmota **LT** Lyginimo masė **PL** Masa wyrównująca **HU** Kiegyenítőanyagot **RU** компенсационной массы **BG** Наравнителната маса **DA** Nivelleringsmasse **NO** Sparkelmasse **FI** Tasaumasmaa **SV** Utjämningsmassa **HR** Masa za niveliranje **ET** Tasandusmass **LV** Atsvars **PT** Massa de compensação **RO** Masă de egalizare **SK** Vyrovňacia hmota **ZH** 找平混合料

**\*\*\*** Verwenden Sie die Bauteile gemäß den örtlichen Vorschriften für Sanitärinstallationen. Utilisez les composants conformément aux prescriptions locales en matière d'installations sanitaires. Utilizzare i componenti secondo le disposizioni in materia di installazioni dei sanitari. Use components as required by a local plumbing regulator. Utilice componentes de acuerdo a las normas locales para instalaciones sanitarias. Gebruik de componenten volgens de lokale voorschriften voor sanitaire installaties. Použite součásti vyžadované místními předpisy pro instalatérství. Konstrukcijas detaļas naudokite pagal vietinius sanitarinių mazgų ierengimo nurodymus. Használja a szaniterék szerelésére vonatkozó helyi előírásoknak megfelelő alkatrészeket. Используйте компоненты в соответствии с местными нормативами по водопроводно-канализационным работам. Използвайте компоненти съгласно местните разпоредби за санитарни инсталации. Anvendt komponenter som foreskrevet i de lokale bestemmelser for sanitære installationer. Bruk komponenter i samsvar med lokale forskrifter for sanitærinstallasjoner. Käytä saniteettiasennuksia koskevien paikallisten määräysten mukaisia rakeneosia. Använd komponenterna i enlighet med de lokala bestämmelser som gäller för sanitära installationer. Služite se dijelovima u skladu s lokalnim propisima za sanitarne instalacije. Kasutage osi kohalike sanitaarseadmete paigaldusnõuete järgi. Izmantojiet iekārtas detaļas saskaņā ar vietējiem sanitāro iekārtu noteikumiem. Utilize os componentes de acordo com os regulamentos locais para instalações sanitárias. Utilizați componentele conform prevederilor locale pentru instalații sanitare. Služite se jednotlivými komponentmi zaobhádzajte v súlade s miestnymi predpismi platnými pre sanitárne zariadenia. 请根据当地卫生安装的法规使用组件

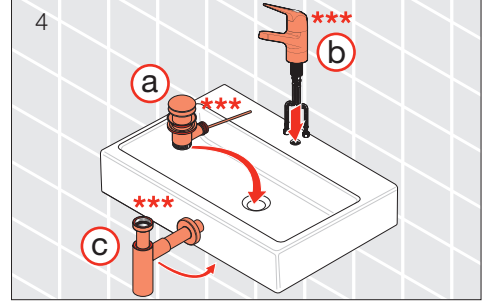
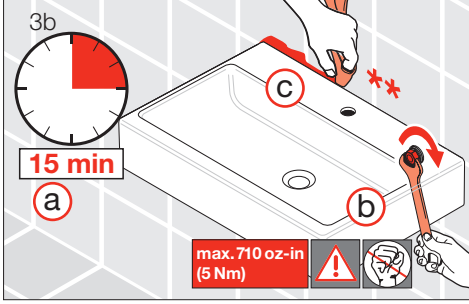
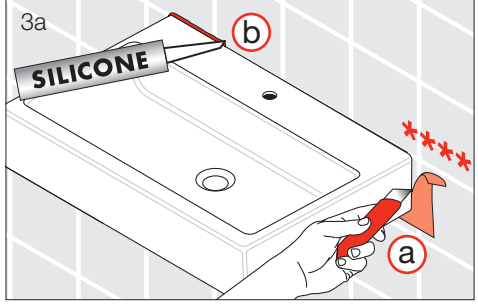
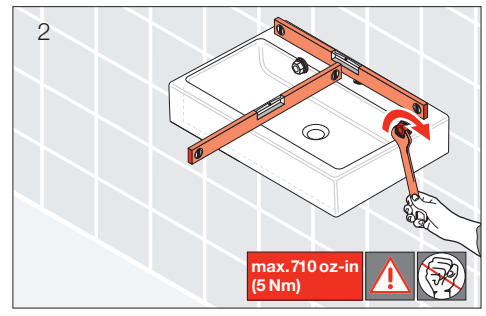
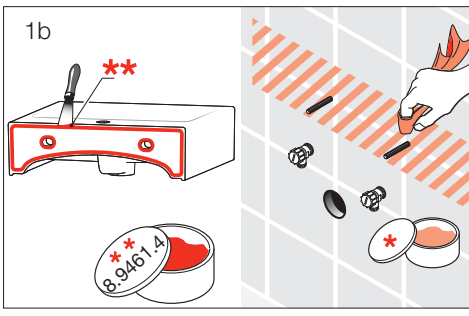
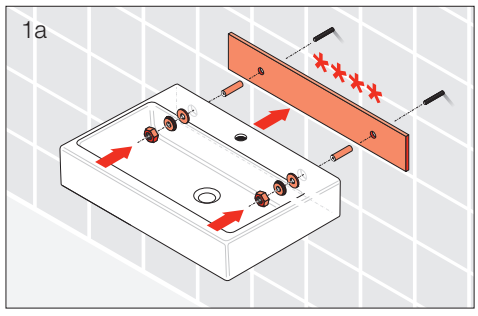
- \*\*\*\*** **DE** Schallschutz-Set **FR** Set d'isolation acoustique **IT** Set per isolamento acustico **EN** Noise damper kit **ES** Set de insonorización **NL** Geluiddeempende set **CS** Zvuková izolace **LT** Garso izoliacijos komplektas **PL** Zestaw do izolacji dźwiękowej **HU** Zajszigelő készlet **RU** Комплект за звукоизоляция **BG** Комплект за звукоизолация **DA** Sæt til lydisolering **NO** Lyddempersett **FI** Äänieristysarja **SV** Ljudisoleringsatts **HR** Set za zaštitu od buke **ET** Mürakaitse komplekt **LV** Skaņas izolācijas komplekts **PT** Conjunto de isolamento acústico **RO** Set de protecție fonică **SK** Protihluková súprava **ZH** 噪音防护套件

- DE** Installation Waschtisch **FR** Installation lavabo **IT** Montaggio lavabo **EN** Installation washbasin **ES** Instalación del lavabo **NL** Installatie wasbak **CS** Instalace umyvadla **LT** Praustuvo ierengimas **PL** Instalacja umywalki **HU** Mosdó rögzítése **RU** Установка раковины **BG** Монтаж на умивалник **DA** Installation håndvask **NO** Installasjon vaskeservant **FI** Aseennus, pesuallas **SV** Installation tvättställ **HR** Montaža umivaonika **ET** Valamulaua paigaldus **LV** Izlietnes uzstādīšana **PT** Instalação de lavatório **RO** Instalare chiuvetă **SK** Inštalácia umyvadla **ZH** 洗面盆安装



**DE** Alle Befestigungslöcher verwenden  
**FR** Utiliser tous les orifices de montage  
**IT** Utilizzare tutti i fori di fissaggio  
**EN** Use all fixing holes  
**ES** Utilizar todos los orificios de sujeción  
**NL** Alle bevestigingsgaten gebruiken  
**CS** Použít všechny otvory pro upevnění  
**LT** Naudokite visas tvirtinimui nurodytas skylės  
**PL** Użyć wszystkich otworów mocujących  
**HU** Mindegyik rögzítőnyílást fel kell használni  
**RU** Использовать все крепежные отверстия  
**BG** Подравнете всички отвори за фиксиране

**DA** Alle fastgørelseshuller skal anvendes  
**NO** Bruk alle festehull  
**FI** Hyödynnä kaikki kiinnitysreiät  
**SV** Använd alla fästhål  
**HR** Koristite se svim pričvršnim setovima  
**ET** Kasutage kõiki kinnitusavasid  
**LV** Izmantojiet visas nostiprināšanai paredzētās atveres  
**PT** Utilizar todos os furos de montagem  
**RO** A se utiliza toate găurile de fixare  
**SK** Použite všetky upevňovacie otvory  
**ZH** 使用所有安装孔



<b>DE</b> Installation Waschtisch	<b>CS</b> Instalace umyvadla	<b>DA</b> Installation håndvask	<b>LV</b> Izlietnes uzstādīšana
<b>FR</b> Installation lavabo	<b>LT</b> Praustuvo įrengimas	<b>NO</b> Installasjon vaske servant	<b>PT</b> Instalação de lavatório
<b>IT</b> Montaggio lavabo	<b>PL</b> Instalacja umywalki	<b>FI</b> Asennus, pesuallas	<b>RO</b> Instalare chiuvetă
<b>EN</b> Installation washbasin	<b>HU</b> Mosdó rögzítése	<b>SV</b> Installation tvättställ	<b>SK</b> Inštalácia umyvadla
<b>ES</b> Instalación del lavabo	<b>RU</b> Установка раковины	<b>HR</b> Montaža umivaonika	<b>ZH</b> 洗面盆安装
<b>NL</b> Installatie wasbak	<b>BG</b> Монтаж на умивалник	<b>ET</b> Valamulau paigaldus	

