



INSTRUKCJA
MONTAŻU
I OBSŁUGI

WANNA WOLNOSTOJĄCA
GRETA

 **KERRA**[®]

www.kerra.pl

INSTRUKCJA MONTAŻU I OBSŁUGI WANNA WOLNOSTOJĄCA GRETA

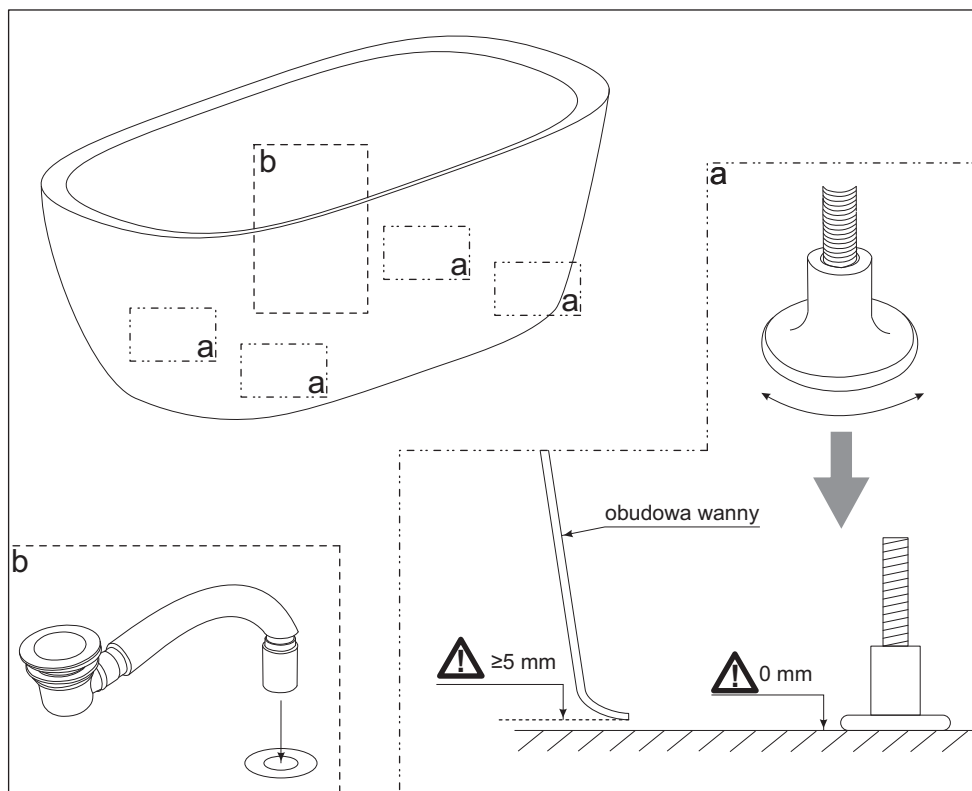
Dziękujemy Państwu za zakup naszego produktu. Przed rozpoczęciem montażu wanny prosimy o ważne zapoznanie się z instrukcją. Zamieszczone w instrukcji schematy i rysunki są uproszczone i zawierają jedynie szczegóły niezbędne do prawidłowego montażu produktu. Aktualna wersja instrukcji jest dostępna na stronie internetowej www.kerra.pl.

UWAGA: Niestosowanie się do zaleceń zamieszczonych w niniejszej instrukcji może być podstawą do odrzucenia reklamacji.

UWAGI PRZED MONTAŻEM

1. Pomieszczenie, w którym będzie zainstalowana wanna powinno mieć sprawny i wydajny system wentylacji oraz ogrzewania. Wanna nie może być montowana w pomieszczeniach, w których temperatura powietrza może spaść poniżej 15°C.
2. Miejsce montażu wanny powinno mieć równą poziomą posadzkę na jednakowym poziomie z pozostałą częścią pomieszczenia.
3. Wanna nie jest przeznaczona do zabudowy. Wanna nie może być trwale mocowana do ścian lub podłogi pomieszczenia.
4. Temperatura ciepłej wody w instalacji nie przekracza 65°C.

MONTAŻ WANNY



UWAGI DOTYCZĄCE BEZPIECZEŃSTWA, UŻYTKOWANIA I WŁAŚCIWOŚCI WANNY

1. Ze względów bezpieczeństwa w wannie nie można korzystać z urządzeń elektrycznych. Urządzenia takie powinny znajdować się poza zasięgiem osób korzystających z wanny.
2. Nie pozostawiać w wannie przedmiotów metalowych. Mogą one korodować.
3. Ze względów bezpieczeństwa dzieci powinny korzystać z wanny pod opieką osób dorosłych.
4. Wszystkie naprawy powinny być wykonywane przez autoryzowany serwis.
5. Wanna jest przeznaczona wyłącznie do niekomercyjnego użytku domowego.
6. Osoby będące pod wpływem alkoholu lub środków odurzających nie powinny korzystać z wanny.
7. Nie należy dopuszczać wanny do kontaktu z wodą o temperaturze powyżej 65°C, otwartym płomieniem lub żarzącymi się przedmiotami.
8. Niedozwolone są nawet najmniejsze zabrudzenia lakierem do paznokci lub lakierem do włosów.
9. Nie należy używać wanny jeśli jest ona uszkodzona.
10. Dopuszczalna obciążalność dna wanny to 100 kg/0,5 m², jednak nie więcej niż 350 kg na całą powierzchnię dna. Z wanny może korzystać jednocześnie tylko jedna osoba.
11. Nawet w przypadku prawidłowego wypoziomowania wanny możliwe jest pozostawianie obszarów wody na dnie. Jest to naturalne zjawisko spowodowane napięciem powierzchniowym.
12. Powierzchnia wanny może stać się śliska jeśli będzie mokra. Niebezpieczeństwo poślizgnięcia będzie większe, jeśli woda będzie zmieszana z mydłem lub szamponem.
13. Nie zaleca się stosować olejków/soli, w szczególności intensywnie barwiących wodę - mogą one pozostawiać niemożliwe do usunięcia plamy na powierzchni wanny.
14. Nie należy pozostawiać wanny bez nadzoru w trakcie jej napełniania lub opróżniania.
15. Tolerancje wymiarów: dla wymiaru ≤ 1000 mm - ± 5 mm; dla wymiaru > 1000 mm - ± 10 mm.
16. Niezalecane jest stosowanie zamienników innych producentów. Różnice w parametrach mogą mieć wpływ na prawidłową pracę produktu.

KONSERWACJA

1. Po każdym użyciu wannę należy starannie spłukać czystą wodą i wytrzeć miękką wilgotną ściereczką - długotrwały kontakt powierzchni wanny ze środkami higieny osobistej może powodować uszkodzenia jej powierzchni. Do czasu całkowitego wyschnięcia należy zapewnić dobrą wentylację pomieszczenia. Użyta ściereczka nie może zawierać włókien o działaniu szorującym lub drapiącym.
2. Powierzchnię wanny należy czyścić przy użyciu łagodnych detergentów i miękkiej ściereczki. Zalecane jest używanie roztworu mydła w płynie. Po wyczyszczeniu należy wannę starannie spłukać czystą wodą i osuszyć - długotrwały kontakt powierzchni wanny z detergentami może powodować uszkodzenia jej powierzchni.



Nie należy używać środków agresywnych, zawierających substancje żrące, drażniące lub ścierne. Mogą one uszkodzić powierzchnię wanny. Użyta ściereczka nie może zawierać włókien o działaniu szorującym lub drapiącym.

3. Do usuwania osadów z wapnia i kamienia można użyć kwasu cytrynowego rozcieńczonego z wodą w stosunku 1:5. Odkamienione powierzchnie należy starannie spłukać czystą wodą i osuszyć. Długotrwały kontakt wanny ze środkiem odkamieniającym może powodować uszkodzenie jej powierzchni.
4. W przypadku powstania niewielkich zadrapań na powierzchni wanny należy przy użyciu papieru ściernego (#2000) na mokro przeszlifować uszkodzoną powierzchnię, a następnie wypolerować pastą polerską i narzędziami polerskimi.

Wersja instrukcji: 1.0

Data utworzenia: 24.11.2017

 **KERRA**®

NOVOTERM®
postaw na komfort

Producent:
NOVOTERM Sp. z o.o.
ul. Zimowa 6, 70-807 Szczecin
www.novoterm.pl

