



INSTRUKCJA MONTAŻU I OBSŁUGI

KABINA NATRYSKOWA
KATIA

 **KERRA**[®]

www.kerra.pl

INSTRUKCJA MONTAŻU I OBSŁUGI KABINA NATRYSKOWA KATIA

Dziękujemy Państwu za zakup naszego produktu. Przed rozpoczęciem montażu kabiny prosimy o uważne zapoznanie się z instrukcją. Zamieszczone w instrukcji schematy i rysunki są uproszczone i zawierają jedynie szczegóły niezbędne do prawidłowego montażu produktu.

Aktualna wersja instrukcji jest dostępna na stronie internetowej www.kerra.pl.

UWAGA: Niestosowanie się do zaleceń zamieszczonych w niniejszej instrukcji może być podstawą do odrzucenia reklamacji.

MIEJSCE MONTAŻU

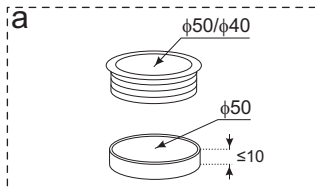
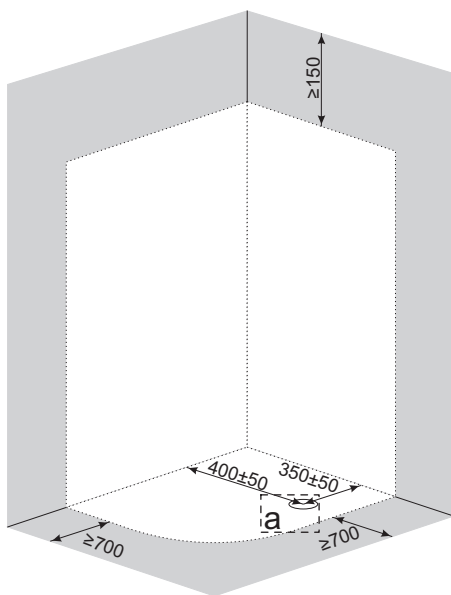
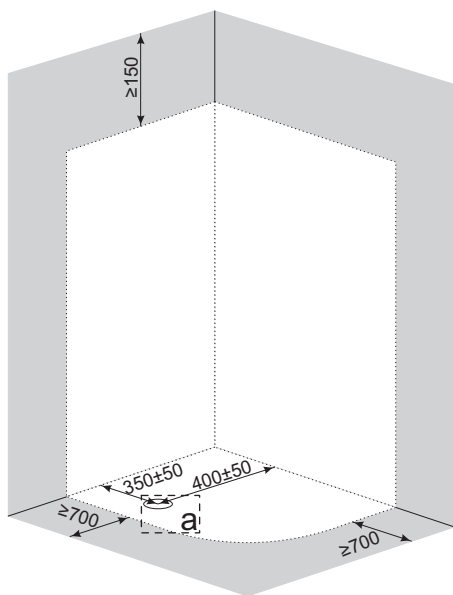
Rys. 1



Akcesoria nie są częścią zestawu!

wersja lewa

wersja prawa



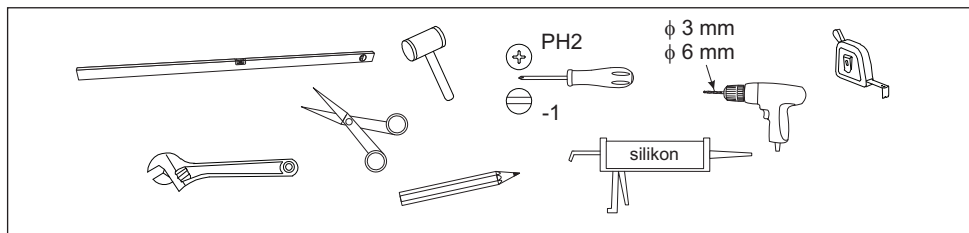
 - przestrzeń zajmowana przez kabinę

 - przestrzeń, która musi pozostać niezabudowana po zamontowaniu kabiny

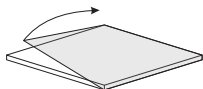
UWAGI PRZED MONTAŻEM

1. Pomieszczenie, w którym będzie zainstalowana kabina należy wyposażyć w sprawny i wydajny system wentylacji oraz ogrzewania. Kabina nie może być montowana w pomieszczeniach, w których temperatura powietrza może spaść poniżej 15°C.
2. Miejsce montażu kabiny powinno mieć równą poziomą posadzkę na jednakowym poziomie z pozostałą częścią pomieszczenia, równe pionowe ściany. Kabina nie jest przeznaczona do zabudowy lub umieszczania we wnękach.
3. Po montażu kabiny należy pozostawić wokół niej wolną przestrzeń zgodnie z rys. 1 - jest to konieczne dla prawidłowej obsługi oraz serwisowania kabiny.
4. Szklane elementy kabiny wykonane są ze szkła bezpiecznego. Konieczne jest zachowanie szczególnej ostrożności przy odpakowywaniu, przenoszeniu i montażu części szklanych. Szyby nie należy stawiać bezpośrednio na podłodze ani opierać ich o ściany. Nie należy ich uderzać ani podważać za pomocą twardych narzędzi. Uszkodzona szyba rozpadnie się na drobne fragmenty!
5. Otwory na zestaw odpływowy wykonane w brodziku są standardowe. W razie konieczności możliwe jest zastosowanie innego zestawu odpływowego niż dołączony.
6. Należy sprawdzić wszystkie elementy przed montażem. Nie należy montować kabiny w przypadku stwierdzenia uszkodzeń którejkolwiek z jej elementów!

POTRZEBNE NARZĘDZIA

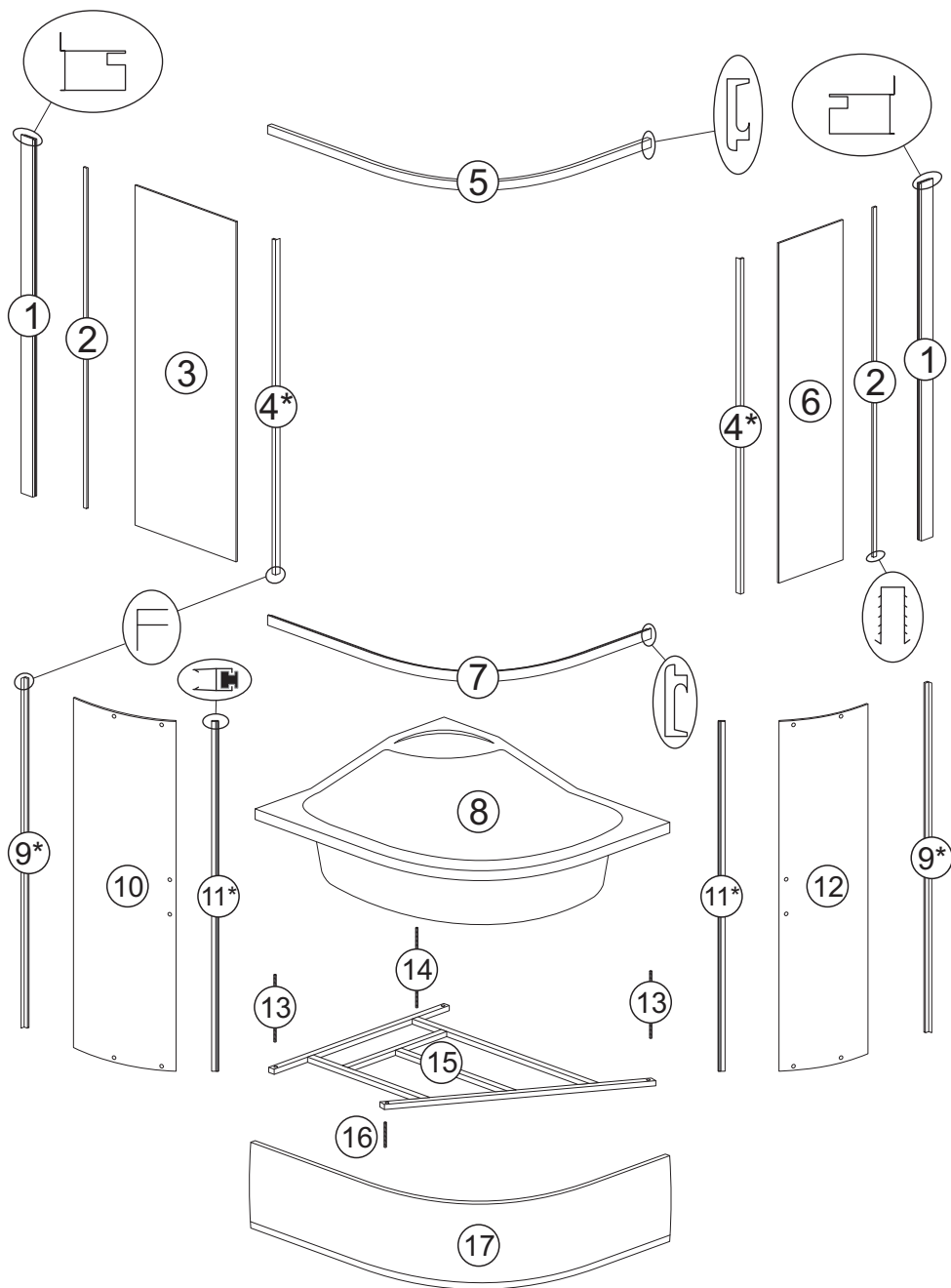


OBJAŚNIENIA SYMBOLI

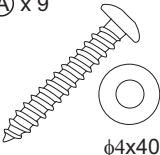
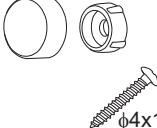
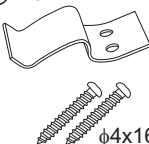
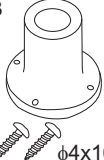
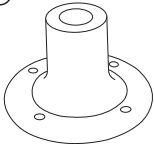
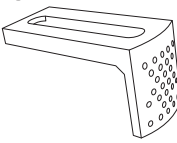


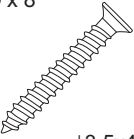
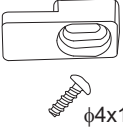
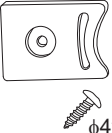
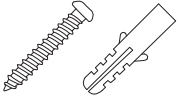
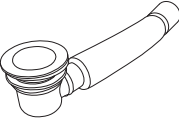


Należy usunąć folię ochronną z elementu.

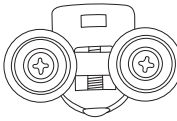

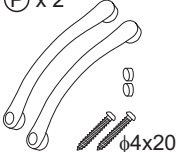
WYKAZ CZĘŚCI



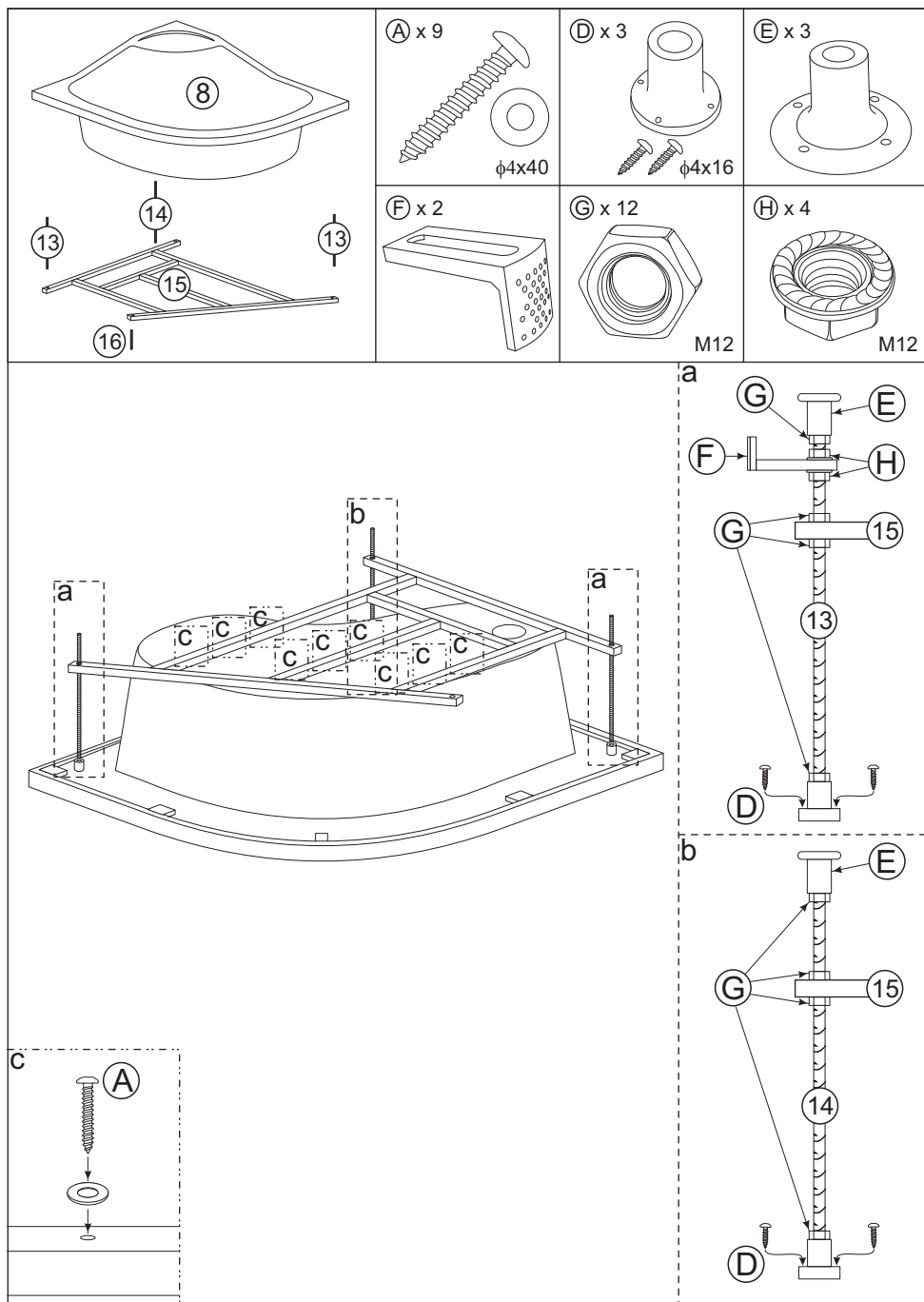
* - element eksploatacyjny

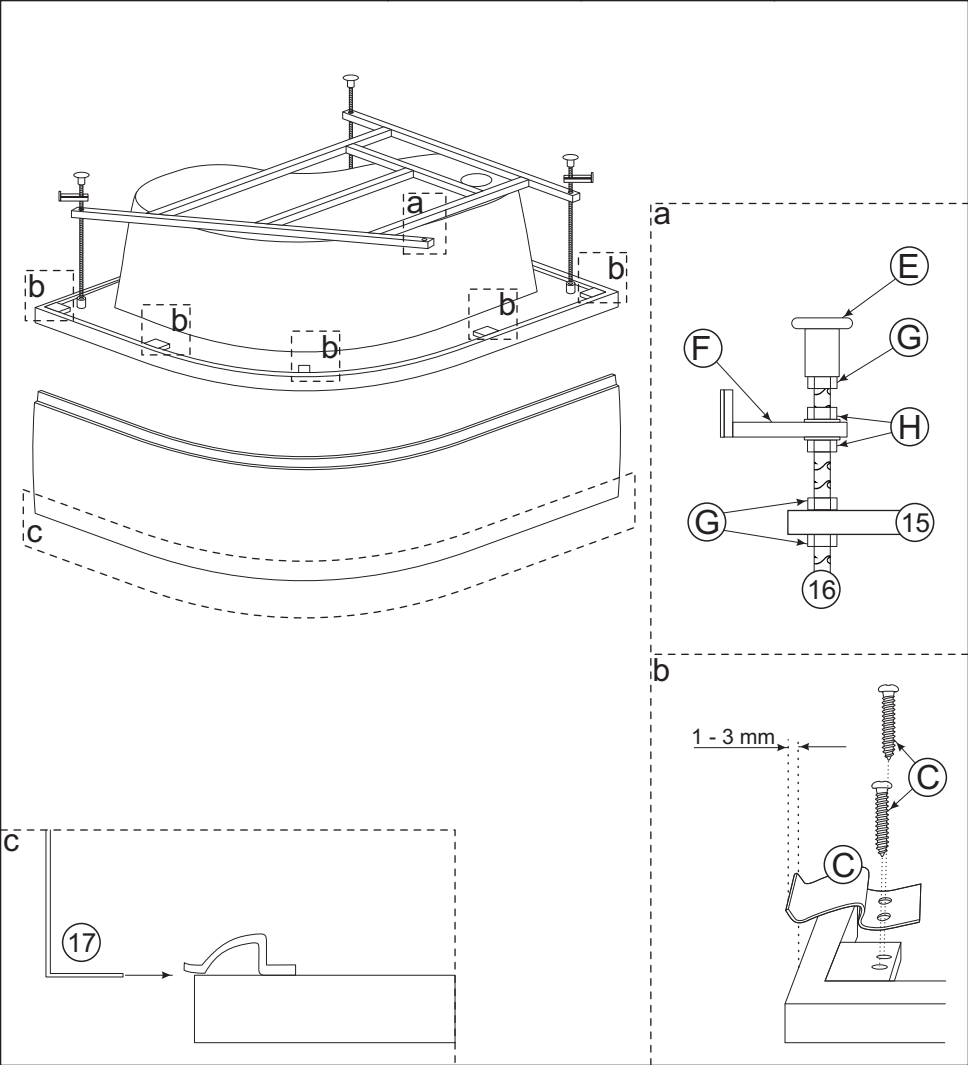
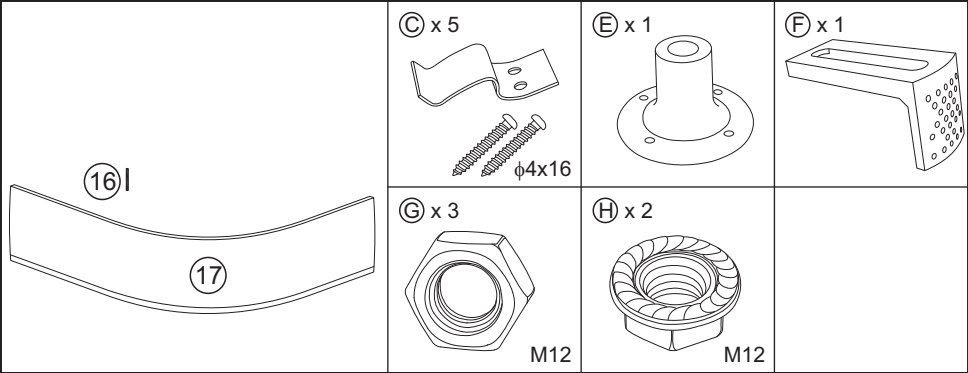
<p>A x 9</p>  <p>φ4x40</p>	<p>B x 3</p>  <p>φ4x16</p>	<p>C x 5</p>  <p>φ4x16</p>	<p>D x 3</p>  <p>φ4x16</p>	<p>E x 4</p> 
<p>F x 3</p> 	<p>G x 15</p>  <p>M12</p>	<p>H x 6</p>  <p>M12</p>	<p>I x 8</p>  <p>φ3,5x42</p>	<p>J x 4</p>  <p>φ4x10</p>
<p>K x 8</p>  <p>φ4x10</p>	<p>L x 8</p>  <p>φ4x25 φ6x30</p>	<p>M x 1</p> 		

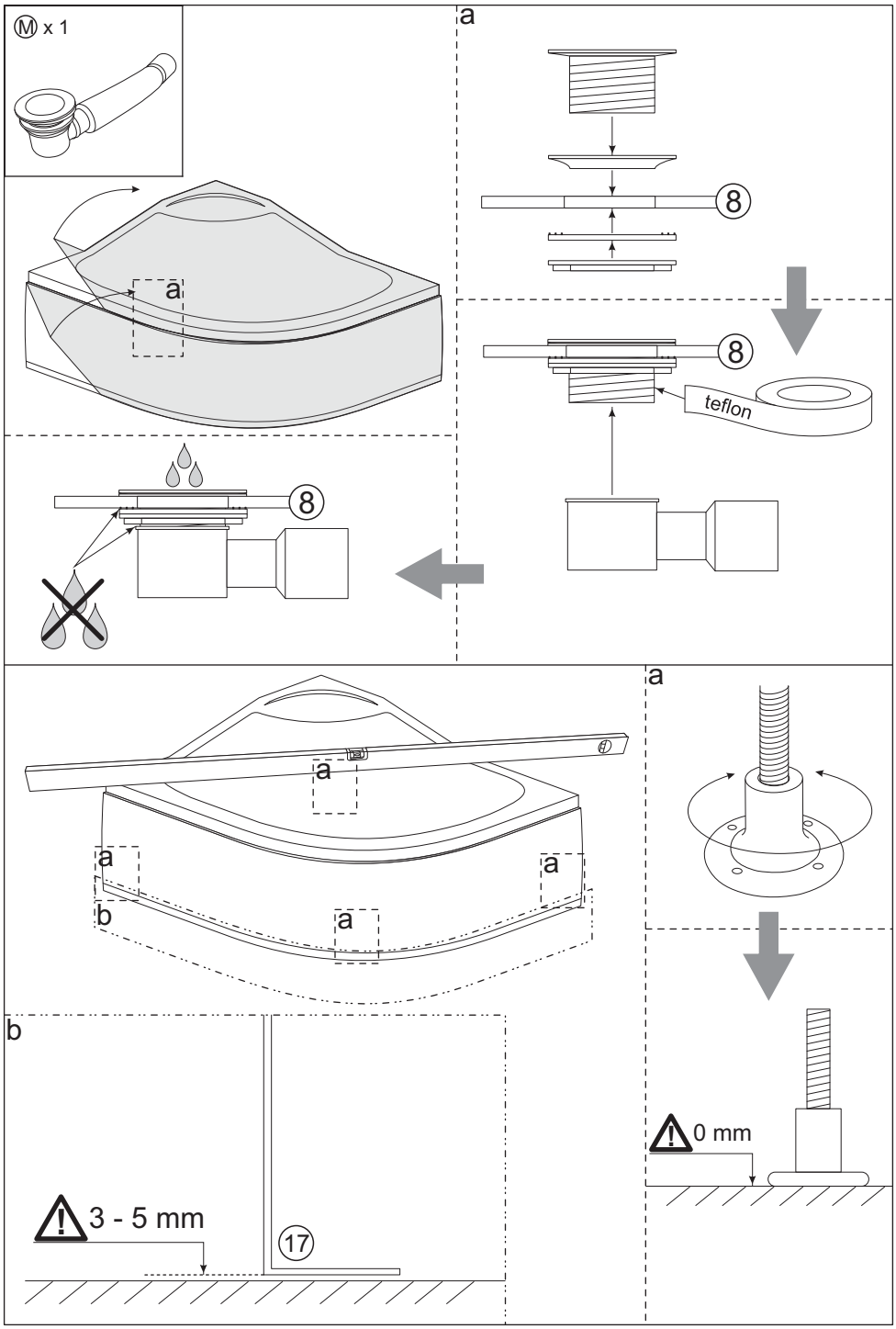
WYKAZ CZĘŚCI - ELEMENTY EKSPLOATACYJNE

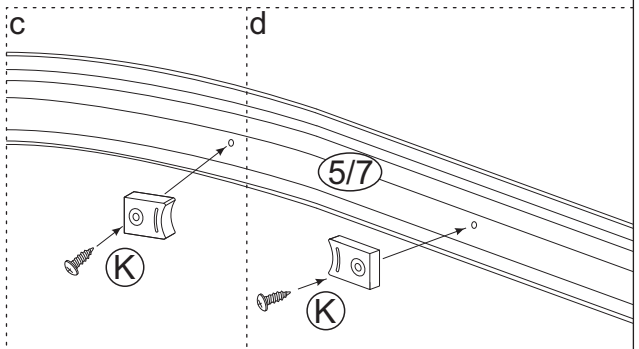
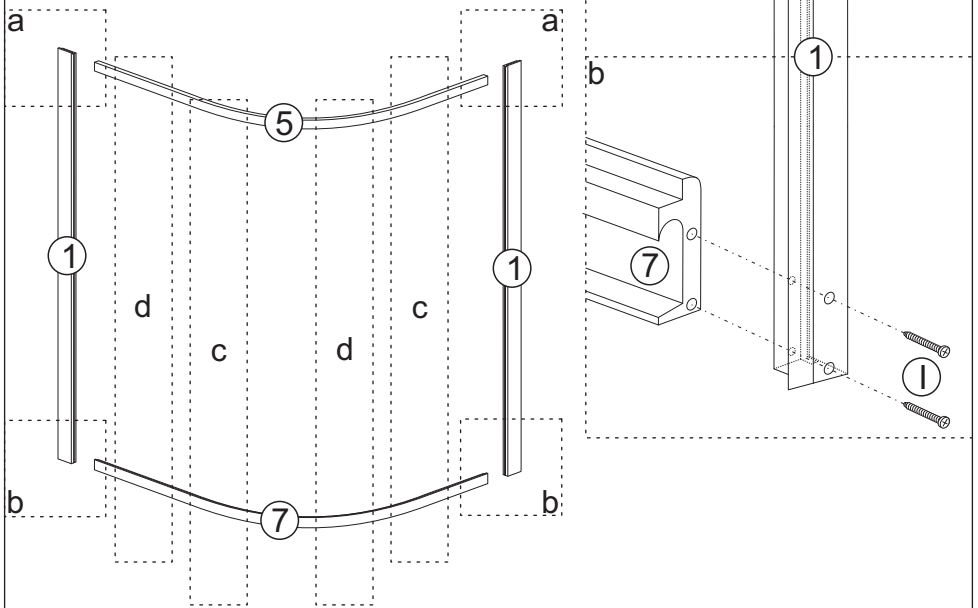
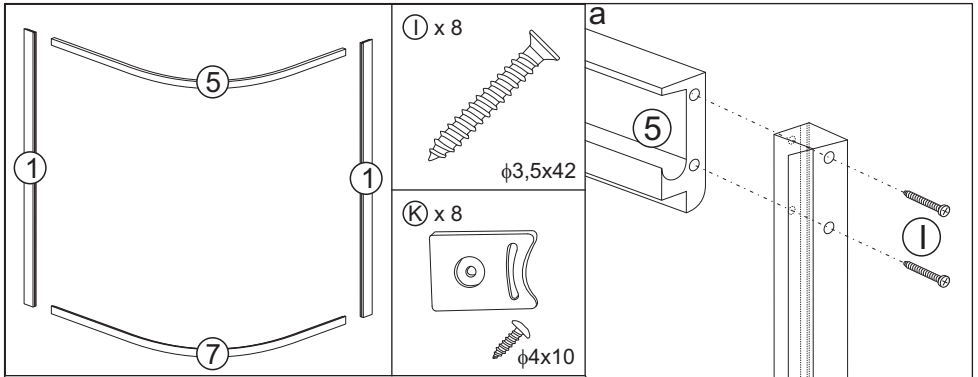
<p>N x 4</p> 	<p>O x 4</p> 	<p>P x 2</p>  <p>φ4x20</p>	
------------------------------------------------------------------------------------------------------	-------------------------------------------------------------------------------------------------------	--------------------------------------------------------------------------------------------------------------------	--

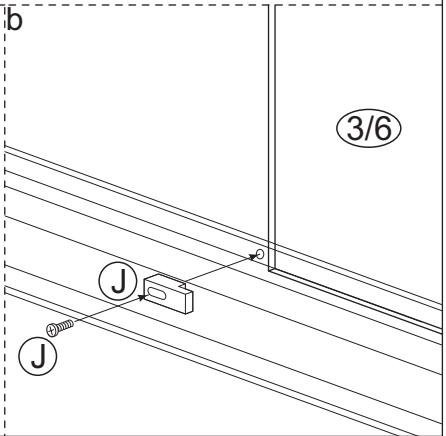
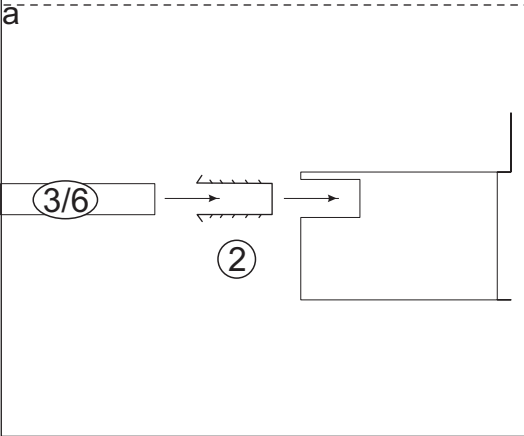
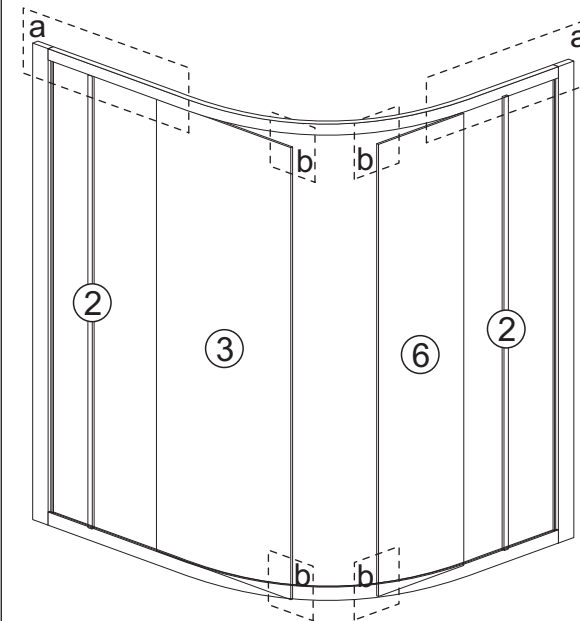
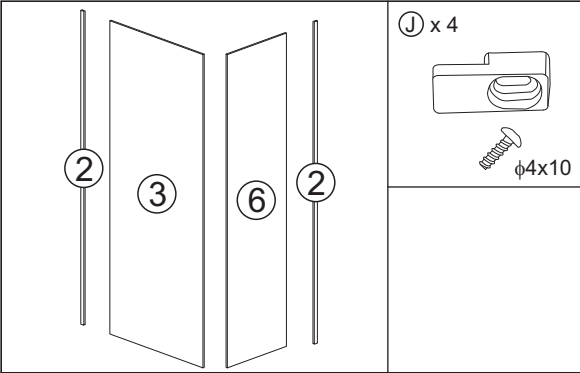
MONTAŽ KABINY



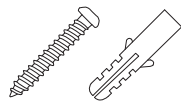






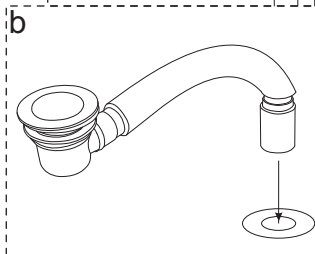
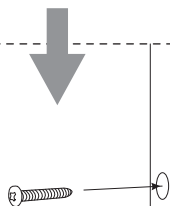
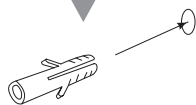
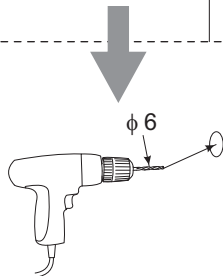
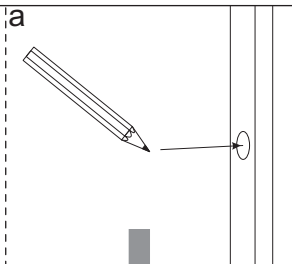
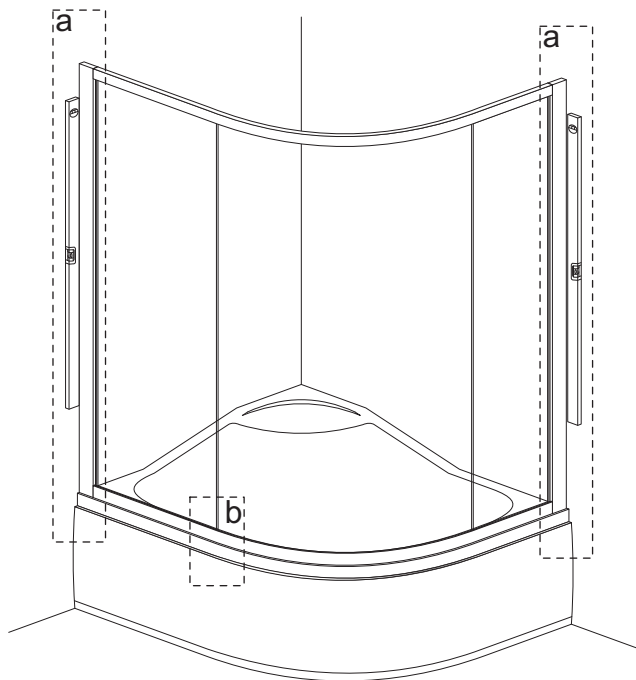


Ⓛ x 8

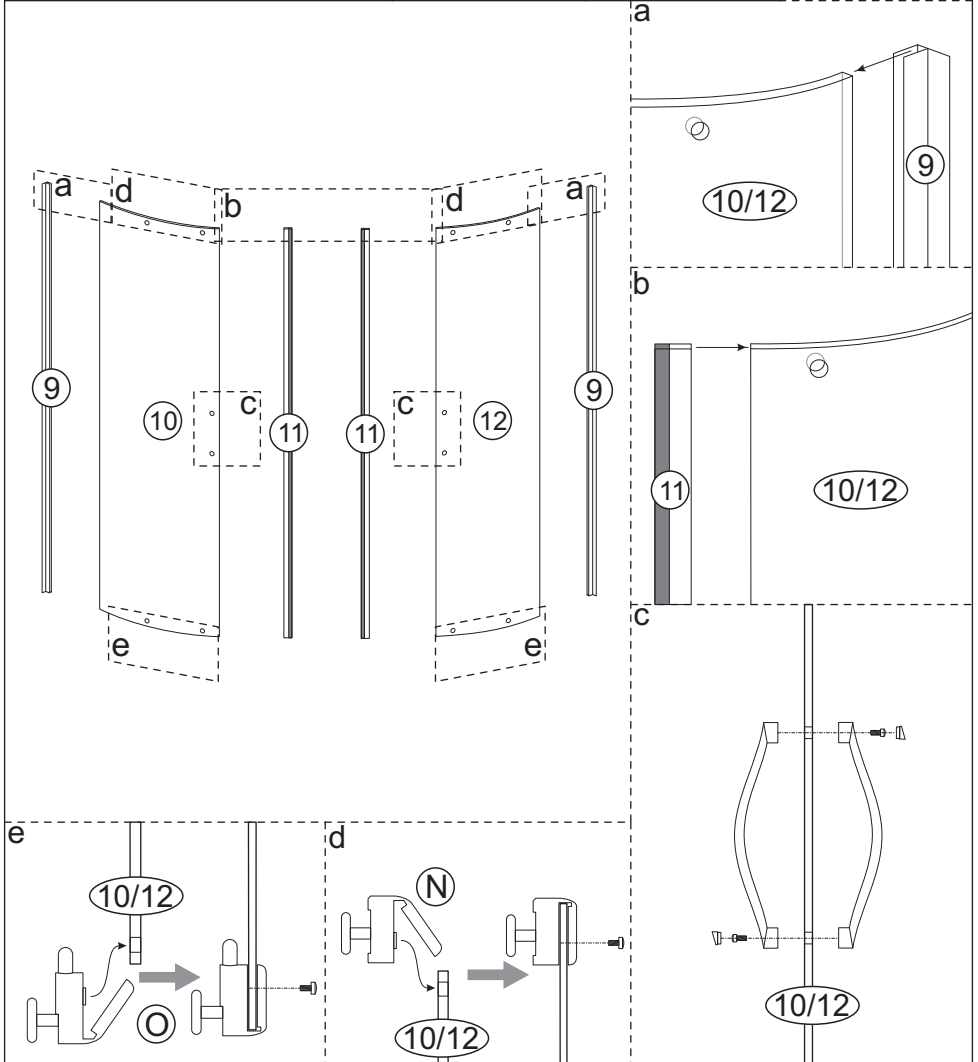
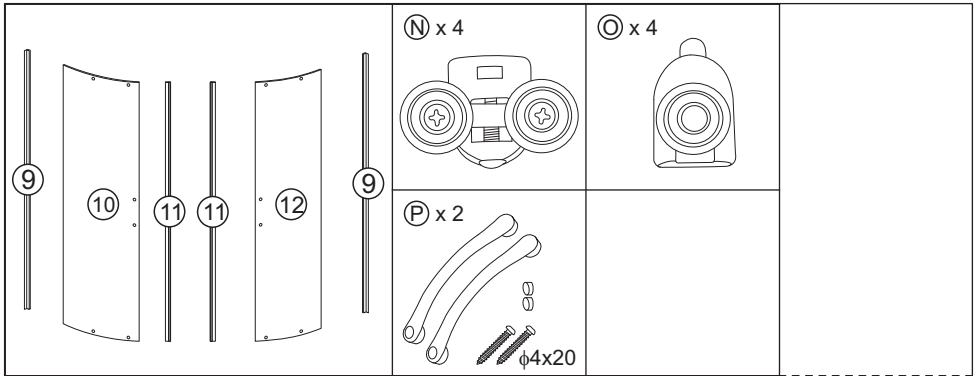


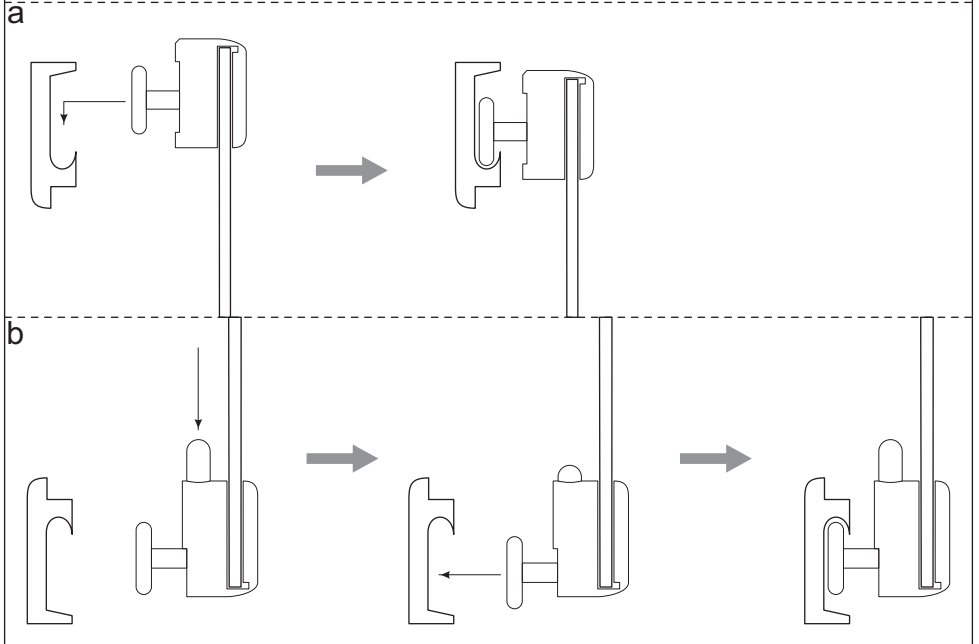
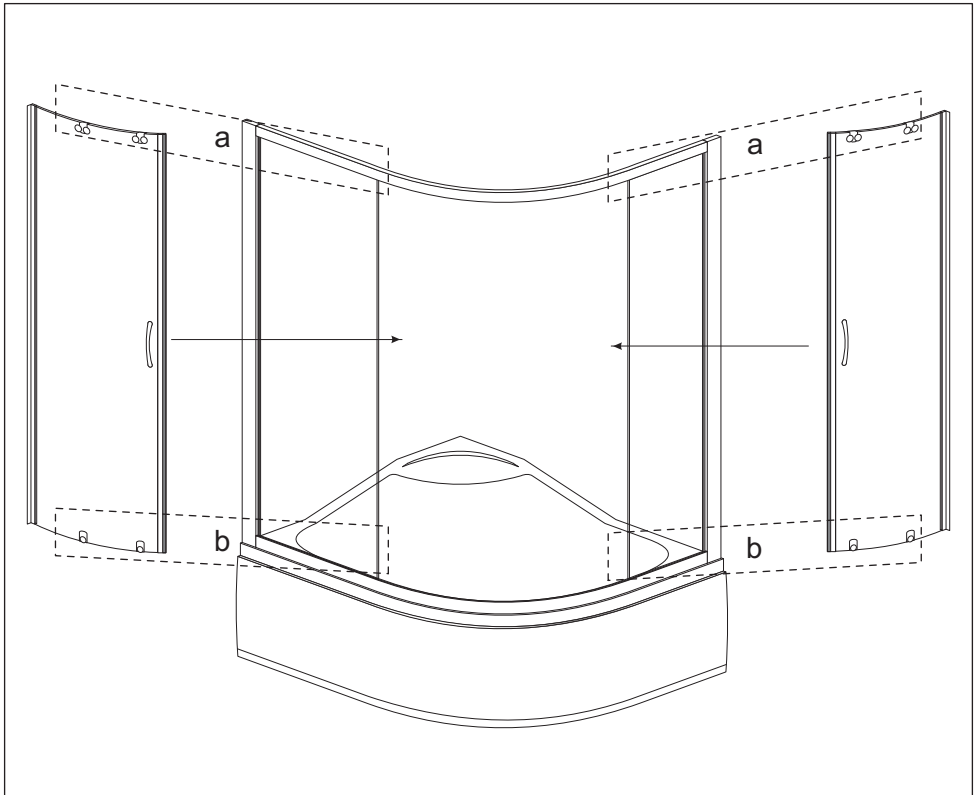
φ4x25

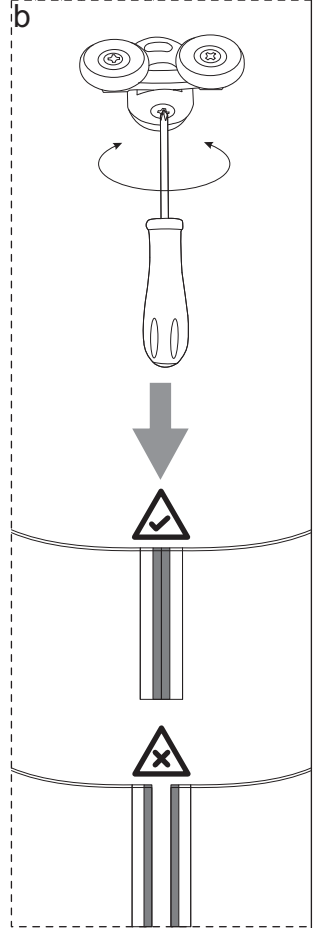
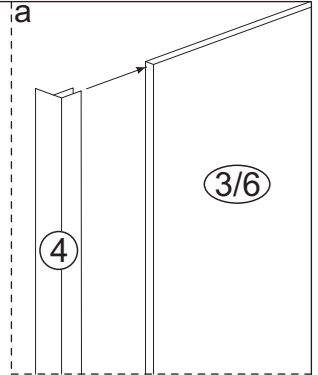
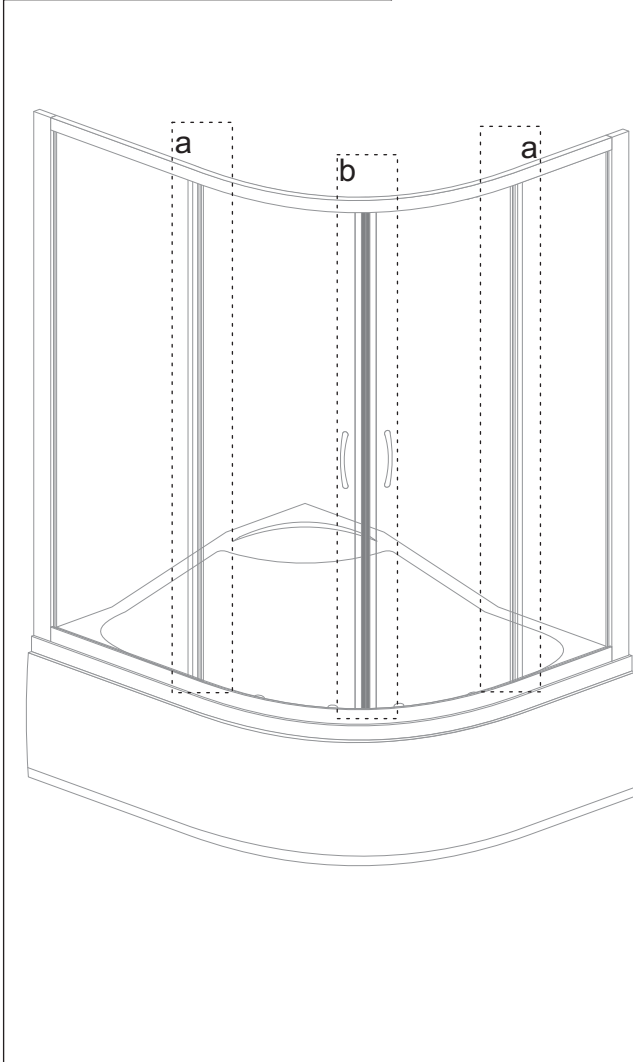
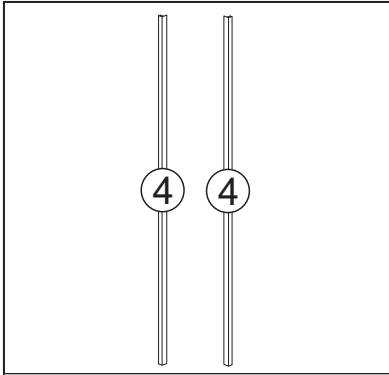
φ6x30



Załączone do zestawu kołki nie są uniwersalne. Kołki należy dobrać odpowiednio do ściany, do której kabina będzie zamocowana.

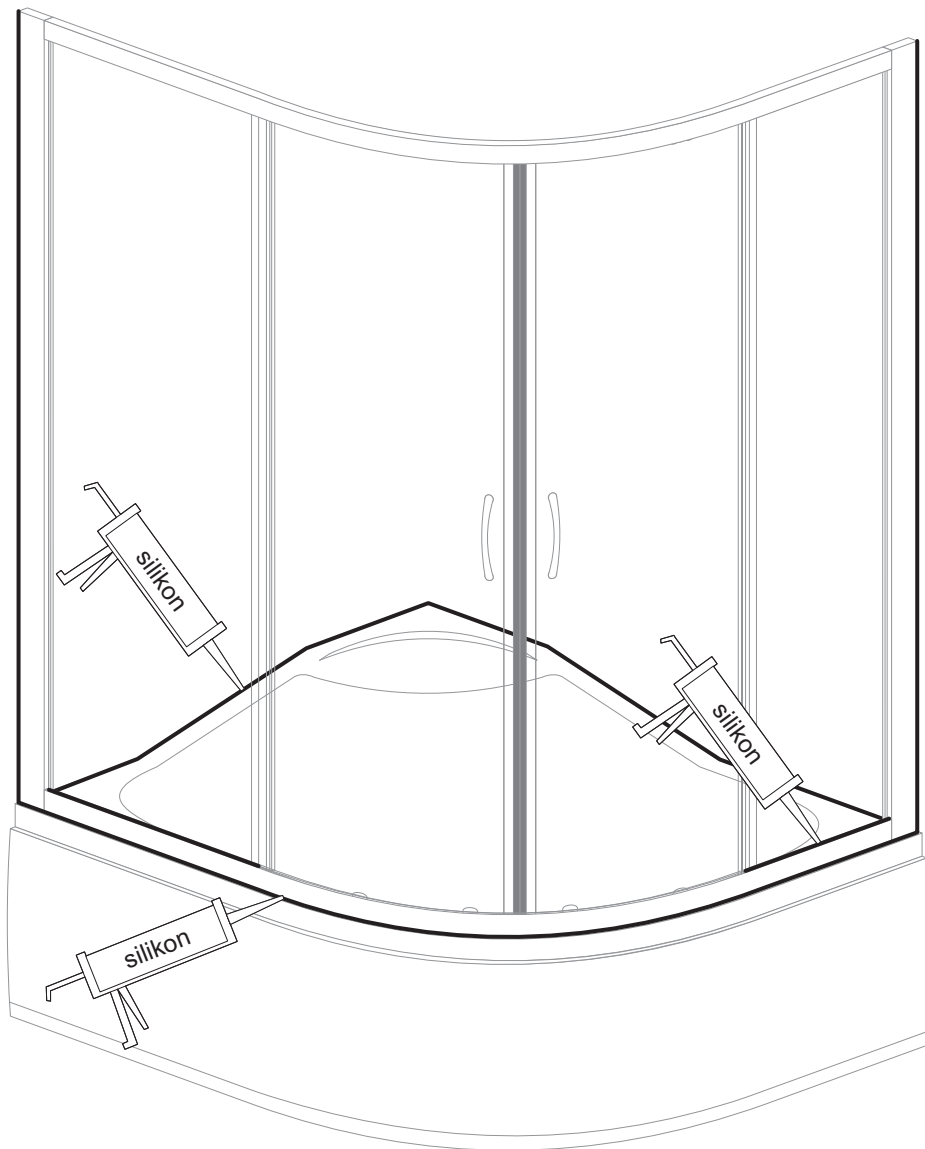








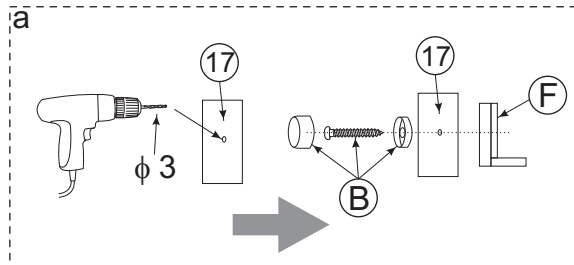
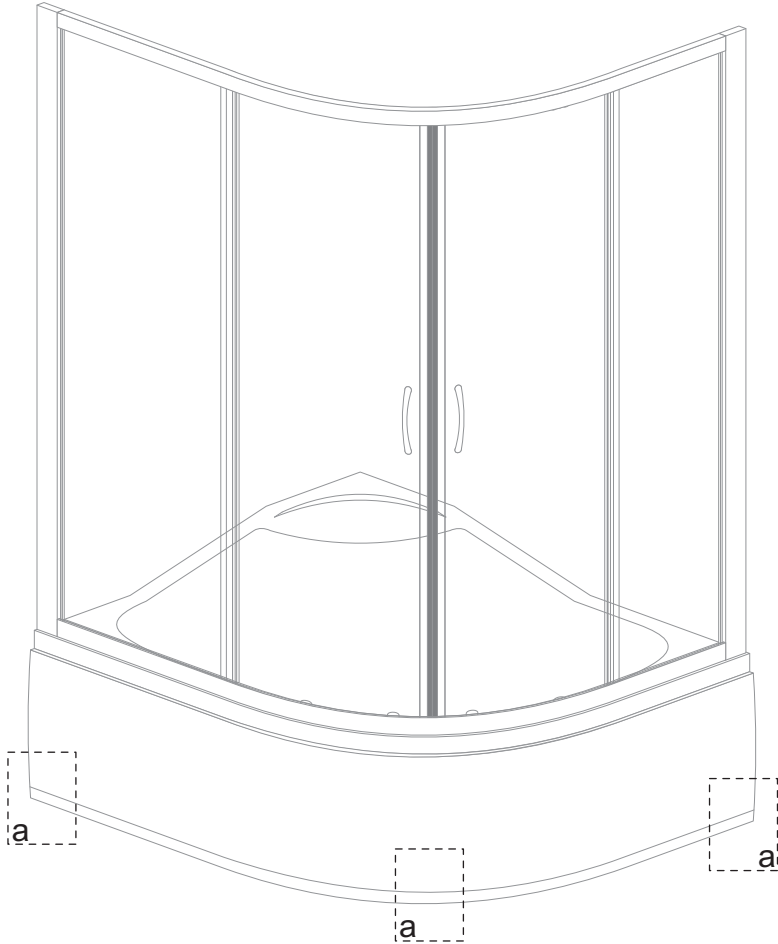
Przed silikonowaniem oczyścić wszystkie uszczelniane powierzchnie!
Po silikonowaniu kabiny zaleca się odczekać 24 godziny na związanie kleju!



Ⓑ x 3



Etap opcjonalny - dodatkowe zabezpieczenie przed wypinaniem się osłony w przypadku uderzenia.



UWAGI DOTYCZĄCE BEZPIECZEŃSTWA, UŻYTKOWANIA I WŁAŚCIWOŚCI KABINY

1. Ze względów bezpieczeństwa w kabinie nie można korzystać z urządzeń elektrycznych. Urządzenia takie powinny znajdować się poza zasięgiem osób korzystających z kabiny.
2. Nie pozostawiać w kabinie przedmiotów metalowych. Mogą one korodować.
3. Ze względów bezpieczeństwa dzieci powinny korzystać z kabiny pod opieką osób dorosłych.
4. Wszystkie naprawy powinny być wykonywane przez autoryzowany serwis.
5. Kabina jest przeznaczona wyłącznie do niekomercyjnego użytku domowego.
6. Nie należy gwałtownie otwierać lub zamykać drzwi od kabiny. Nie należy opierać się o szyby.
7. Osoby będące pod wpływem alkoholu lub środków odurzających nie powinny korzystać z kabiny.
8. Nie należy dopuszczać kabiny do kontaktu z wodą o temperaturze powyżej 65°C, otwartym płomieniem lub żarzącymi się przedmiotami.
9. Niedozwolone są nawet najmniejsze zabrudzenia lakierem do paznokci lub lakierem do włosów.
10. Nie należy używać kabiny jeśli jest ona uszkodzona.
11. Dopuszczalna obciążalność dna brodzika to 100 kg/0,5 m², jednak nie więcej niż 150 kg na całą powierzchnię dna. Z kabiny może korzystać jednocześnie tylko jedna osoba.
12. Nawet w przypadku prawidłowego wypoziomowania kabiny możliwe jest pozostawanie obszarów wody na dnie, obrzeżach lub siedzisku brodzika. Jest to naturalne zjawisko spowodowane napięciem powierzchniowym.
13. W przypadku kierowania strumienia wody bezpośrednio na powierzchnie uszczelniające lub w ich pobliżu możliwe jest wydostawanie się niewielkiej ilości wody poza obręb kabiny.
14. Tolerancje wymiarów szyb: grubość - $\pm 0,3$ mm; wypukłość - ± 1 mm; wysokość/szerokość - ± 3 mm.
15. Tolerancje pozostałych wymiarów: dla wymiaru ≤ 1000 mm - ± 5 mm; dla wymiaru > 1000 mm - ± 10 mm.
16. Żywotność elementów eksploatacyjnych to 12 miesięcy.
17. Niezalecane jest stosowanie zamienników innych producentów. Różnice w parametrach mogą mieć wpływ na prawidłową pracę produktu.

KONSERWACJA

1. Po każdym użyciu kabinę należy starannie spłukać czystą wodą i wytrzeć miękką wilgotną ściereczką - długotrwały kontakt powierzchni kabiny ze środkami higieny osobistej może powodować uszkodzenia jej powierzchni lub korozję metalowych elementów. Do czasu całkowitego wyschnięcia należy pozostawić otwarte drzwi kabiny i zapewnić dobrą wentylację pomieszczenia. Użyta ściereczka nie może zawierać włókien o działaniu szorującym lub drapiącym.
2. Powierzchnię kabiny należy czyścić przy użyciu łagodnych detergentów i miękkiej ściereczki. Zalecane jest używanie roztworu mydła w płynie. Po wyczyszczeniu należy kabinę starannie spłukać czystą wodą i osuszyć - długotrwały kontakt powierzchni kabiny z detergentami może powodować uszkodzenia jej powierzchni lub korozję metalowych elementów.



Nie należy używać środków agresywnych, zawierających substancje żrące, drażniące lub ściernie. Mogą one uszkodzić powierzchnię kabiny. Użyta ściereczka nie może zawierać włókien o działaniu szorującym lub drapiącym.

3. Do usuwania osadów z wapnia i kamienia można użyć kwasu cytrynowego rozcieńczonego z wodą w stosunku 1:5. Odkamienione powierzchnie należy starannie spłukać czystą wodą i osuszyć. Długotrwały kontakt kabiny ze środkiem odkamieniającym może powodować uszkodzenie jej powierzchni lub korozję metalowych elementów.

4. W przypadku powstania niewielkich zadrapań na powierzchni brodzika należy przy użyciu papieru ściernego (#2000) na mokro przeszlifować uszkodzoną powierzchnię, a następnie wypolerować pastą polerską i narzędziami polerskimi.
5. Należy przynajmniej raz w miesiącu dokonać sprawdzenia stanu elementów eksploatacyjnych i uzupełnić ubytki smaru silikonowego na rolkach. Wyeksploatowane elementy należy wymienić.
6. Jeśli produkt jest użytkowany intensywnie, czyli conajmniej 30 godzin w miesiącu, czynności konserwacyjne opisane w punkcie 5 zaleca się przeprowadzać nie rzadziej niż raz na dwa tygodnie.

Wersja instrukcji: 1.0

Data utworzenia: 11.04.2017

 **KERRA**®

NOVOTERM®
postaw na komfort

Producent:
NOVOTERM Sp. z o.o.
ul. Zimowa 6, 70-807 Szczecin
www.novoterm.pl