



INSTRUKCJA MONTAŻU I OBSŁUGI

KABINA HYDROMASAŻOWA
PAROWA
LETICIA ST

 **KERRA**[®]

www.kerra.pl

INSTRUKCJA MONTAŻU I OBSŁUGI KABINA HYDROMASAŻOWA PAROWA LETICIA ST

Dziękujemy Państwu za zakup naszego produktu. Przed rozpoczęciem montażu kabiny prosimy o uważne zapoznanie się z instrukcją. Zamieszczone w instrukcji schematy i rysunki są uproszczone i zawierają jedynie szczegóły niezbędne do prawidłowego montażu produktu.

Aktualna wersja instrukcji jest dostępna na stronie internetowej www.kerra.pl.

UWAGA: Niestosowanie się do zaleceń zamieszczonych w niniejszej instrukcji może być podstawą do odrzucenia reklamacji.

Z uwagi na specyfikę produktu zalecamy montaż kabiny przez autoryzowany serwis instalacyjny. Aktualną listę autoryzowanych serwisów znajdują Państwo na naszej stronie internetowej www.kerra.pl lub pod numerem telefonu 801 144 200.

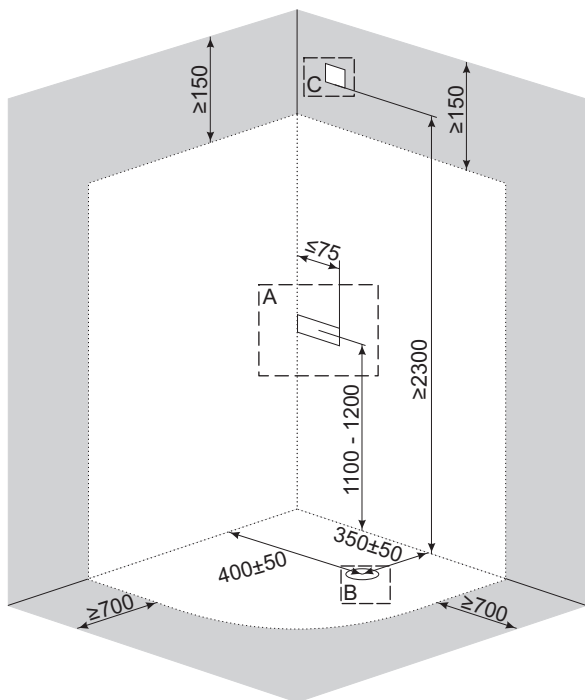
UWAGA: Gdyby zdecydowali się Państwo na samodzielny montaż informujemy, że instalacja hydrauliczna i elektryczna urządzenia ze względów bezpieczeństwa powinna zostać wykonana przez wykwalifikowanego hydraulika i elektryka z uprawnieniami. Instalacje te muszą zostać wykonane zgodnie z obowiązującymi przepisami i normami. Nieprawidłowa instalacja może być przyczyną uszkodzenia kabiny!

MIEJSCE MONTAŻU

Rys. 1



Aksesoria nie są częścią zestawu!



- przestrzeń zajmowana przezabinę
- przestrzeń, która musi pozostać niezabudowana po zamontowaniu kabiny

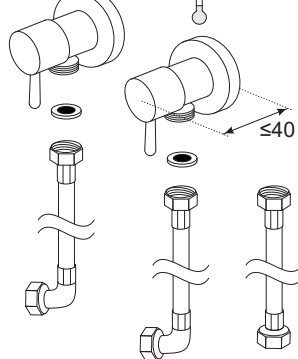
A



ciśnienie $0,3 \pm 0,1$ Mpa
twardość 3,5° - 25°d
przepływ ≥ 15 l/min

55 - 65°C

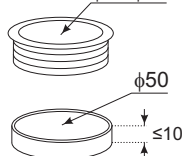
10 - 20°C



1/2" x 1/2" L ≥ 700 - 3 szt.

B

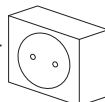
$\phi 50/\phi 40$



C



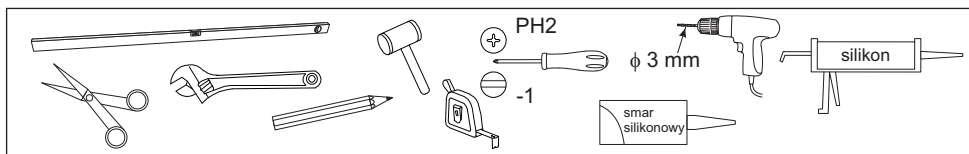
~230V
 $\geq 16A$
IP ≥ 44



UWAGI PRZED MONTAŻEM

1. Jeśli woda ma parametry odbiegające od zalecanych, należy stosować urządzenia filtrujące/uzdatniające zapewniające jej odpowiednie parametry.
2. Należy przepłukać instalację hydrauliczną i wyposażyć ją w zawory odcinające z mechanicznymi filtrami wody.
3. Zaleca się podłączyć kabinę do miejskiej sieci wodociągowej, podgrzewacza pojemnościowego lub z elektroniczną kontrolą temperatury. **Nie należy podłączać kabiny do hydraulicznych przepływowych podgrzewaczy wody. W przypadku korzystania z niektórych funkcji podgrzewacz może się nie załączać lub woda może nie osiągać pożądanej temperatury.**
4. Otwory na zestaw odpływowy wykonane w brodziku są standardowe. W razie konieczności możliwe jest zastosowanie innego zestawu odpływowego niż dołączony.
5. Kabinę wyposażoną w przewód uziemiający muszą być połączone na stałe do instalacji elektrycznej.
6. Instalacja zasilająca wyposażona jest w wyłącznik różnicowo-prądowy 30 mA z odstępem styków minimum 3 mm.
7. Pomieszczenie, w którym będzie zainstalowana kabina należy wyposażyć w sprawny i wydajny system wentylacji oraz ogrzewania. Kabina nie może być montowana w pomieszczeniach, w których temperatura powietrza może spaść poniżej 15°C.
8. Miejsce montażu kabiny powinno mieć równą poziomą posadzkę na jednakowym poziomie z pozostałą częścią pomieszczenia, równe pionowe ściany. Kabina nie jest przeznaczona do zabudowy lub umieszczania we wnękach.
9. Po montażu kabiny należy pozostawić wokół niej wolną przestrzeń zgodnie z rys. 1 - jest to konieczne dla prawidłowej obsługi oraz serwisowania kabiny.
10. Szklane elementy kabiny wykonane są ze szkła bezpiecznego. Konieczne jest zachowanie szczególnej ostrożności przy odpakowywaniu, przenoszeniu i montażu części szklanych. Szyby nie należy stawiać bezpośrednio na podłodze ani opierać ich o ściany. Nie należy ich uderzać ani podważać za pomocą twardych narzędzi - do nabijania profili i uszczeliek należy użyć młotka gumowego. Uszkodzona szyba rozpadnie się na drobne fragmenty!
11. Należy sprawdzić wszystkie elementy przed montażem. Nie należy montować kabiny w przypadku stwierdzenia uszkodzeń któregokolwiek z jej elementów!

POTRZEBNE NARZĘDZIA



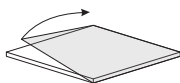
OBJAŚNIENIA SYMBOLI



Należy sprawdzić poprawność działania wskazanych elementów.

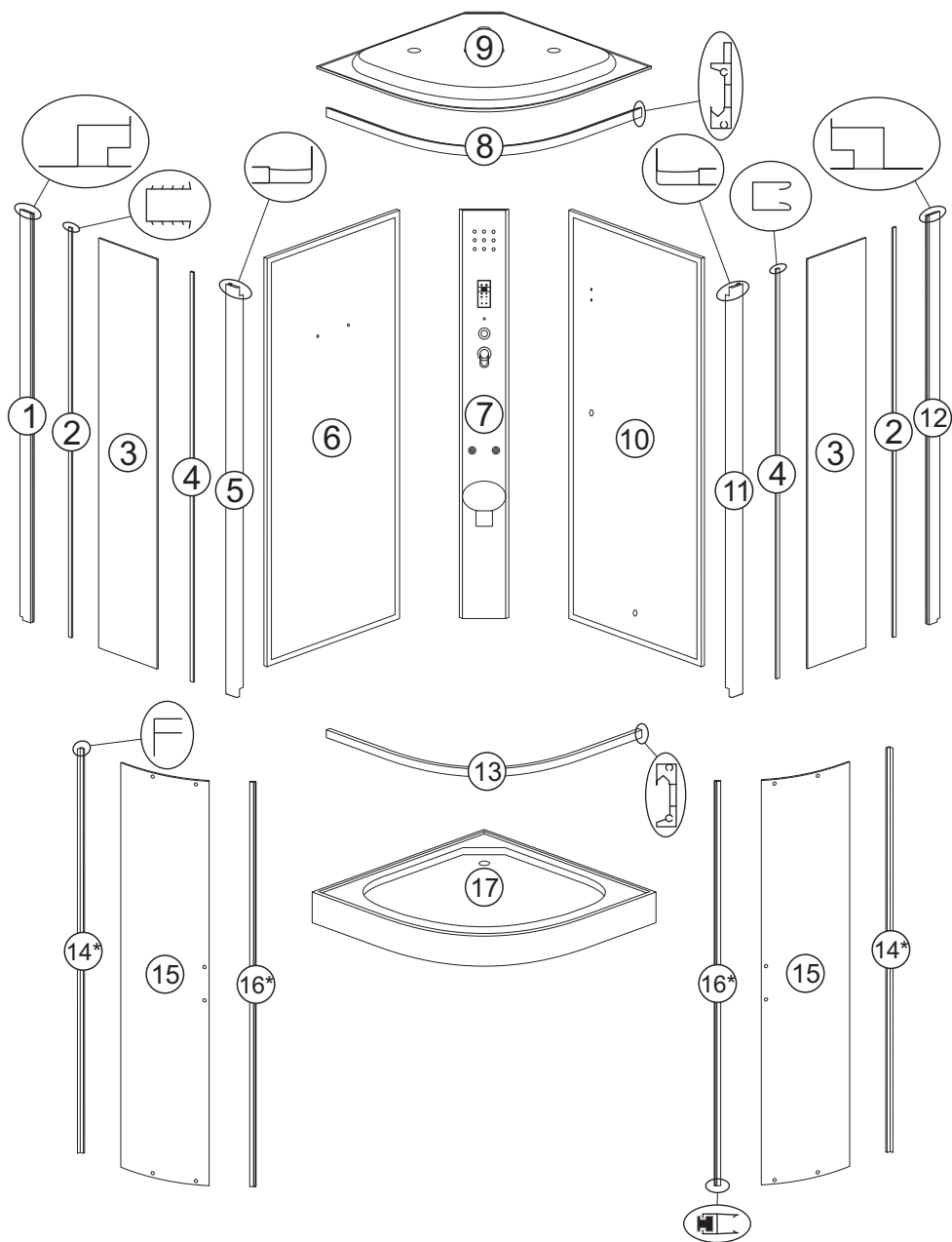


W czasie testu nie powinny wystąpić wycieki we wskazanych miejscach.


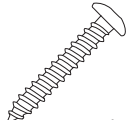
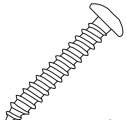



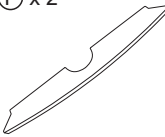
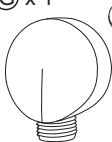


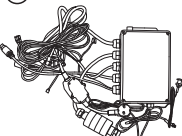
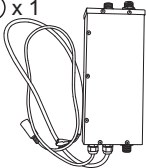
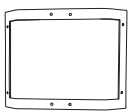

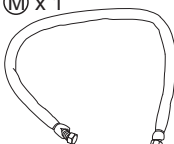
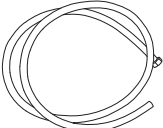
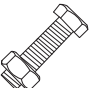


Należy usunąć folię ochronną z elementu.

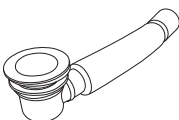
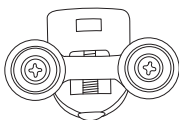

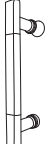
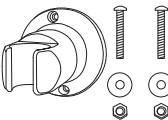

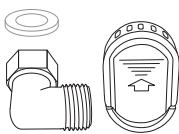
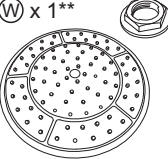
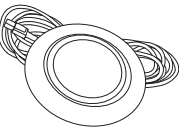
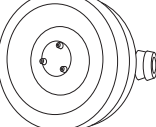
WYKAZ CZĘŚCI



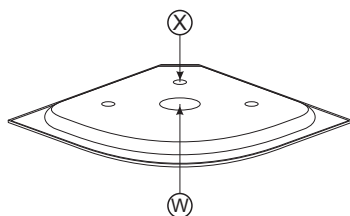
* - element eksploatacyjny

A x 8  $\phi 4 \times 25$	B x 2  $\phi 4 \times 25$	C x 2  $\phi 4 \times 20$	D x 34  $\phi 4 \times 14$	E x 8   $\phi 4 \times 10$
F x 2 	G x 1  	H x 1 	I x 1 	J x 1 
K x 1 	L x 1 	M x 1 	N x 1 	O x 4  M3x20

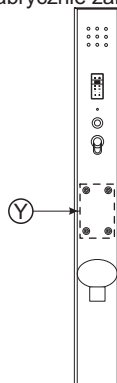
WYKAZ CZĘŚCI - ELEMENTY EKSPLOATACYJNE

P x 1 	Q x 4 	R x 4 	S x 2 	T x 1 
U x 1 	V x 1 	W x 1** 	X x 1** 	Y x 4*** 

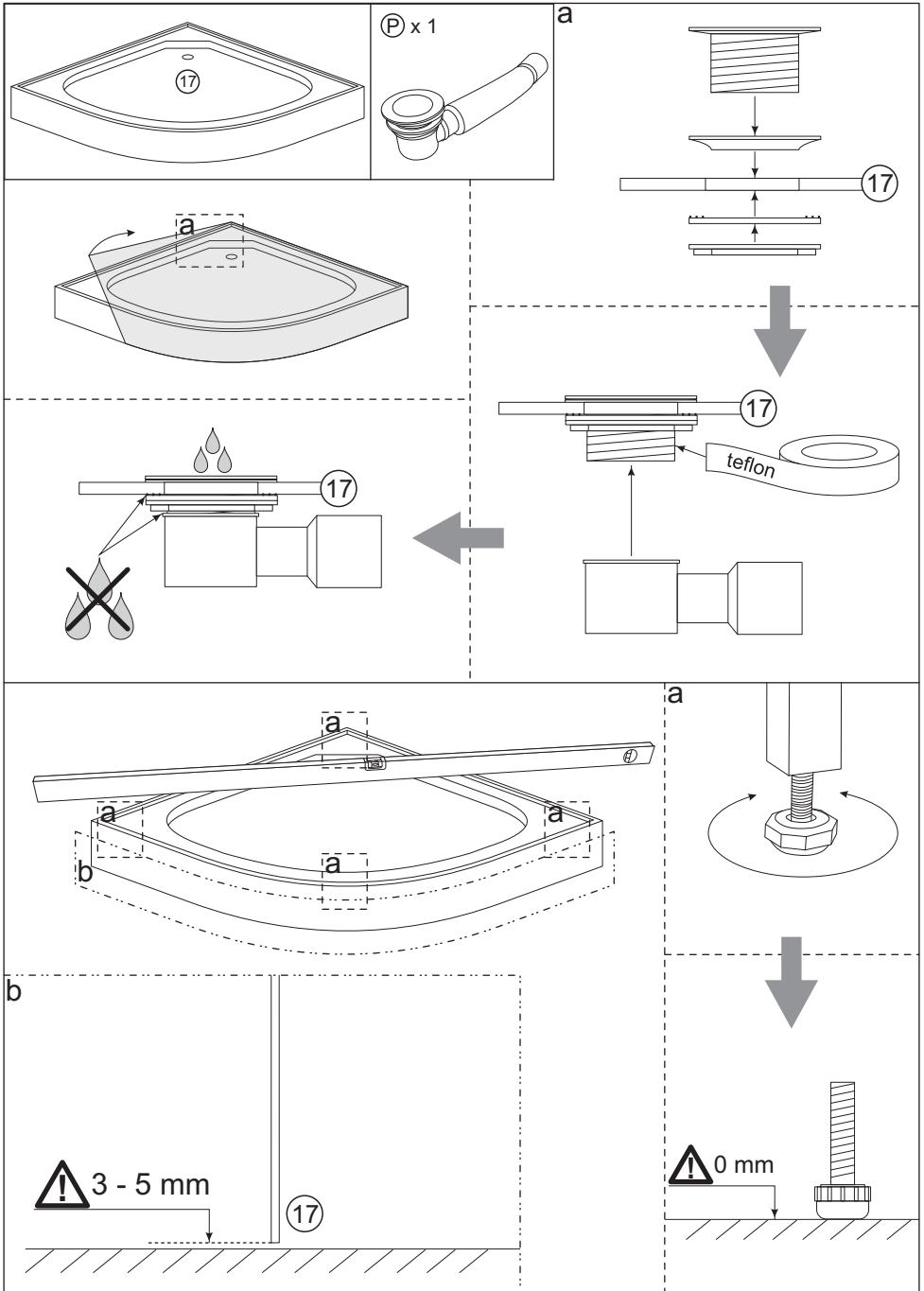
** - element fabrycznie zamontowany w daszku

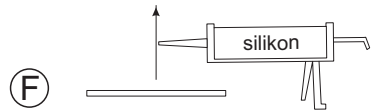
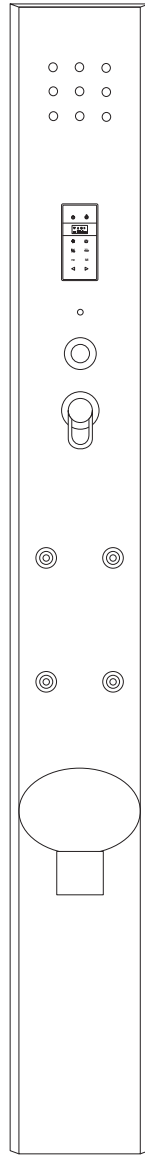
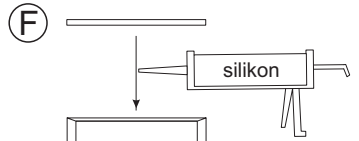
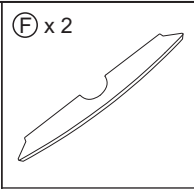
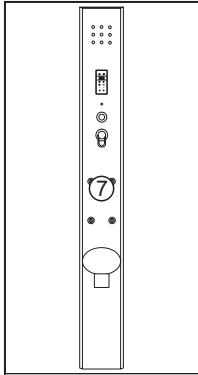


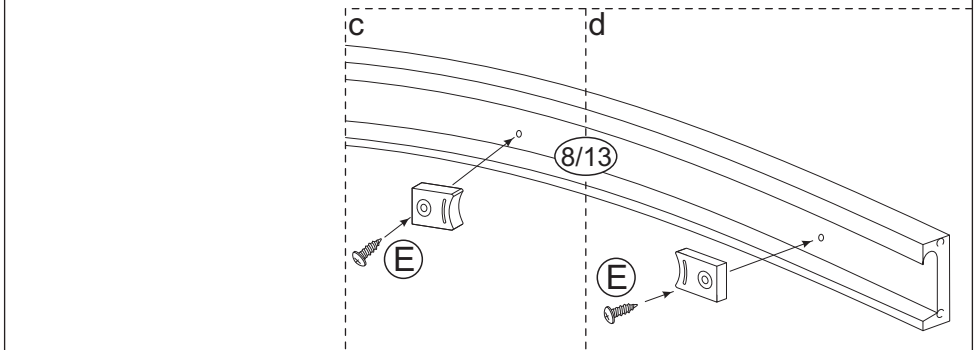
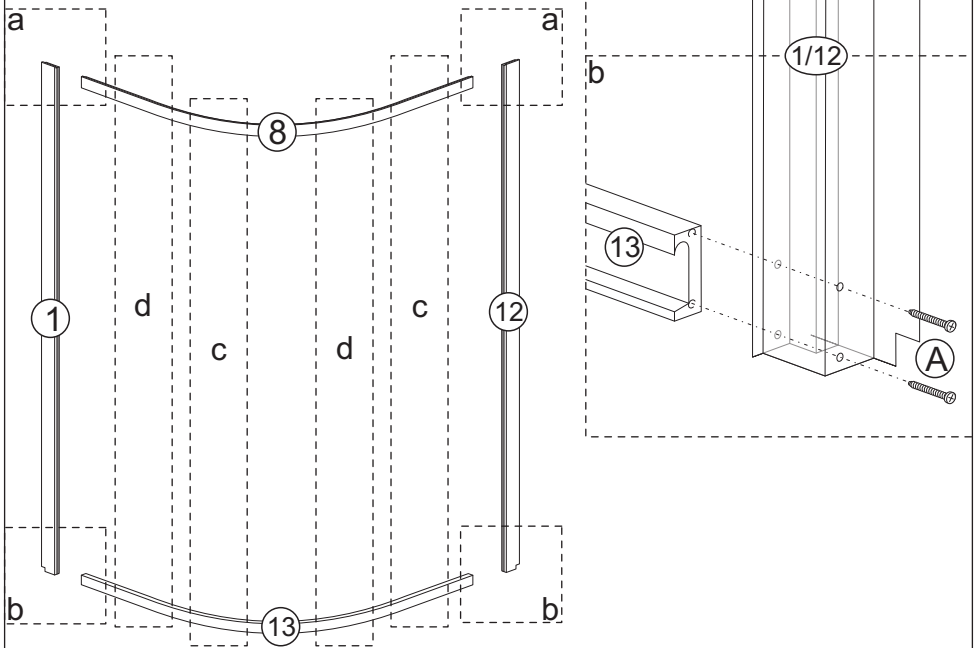
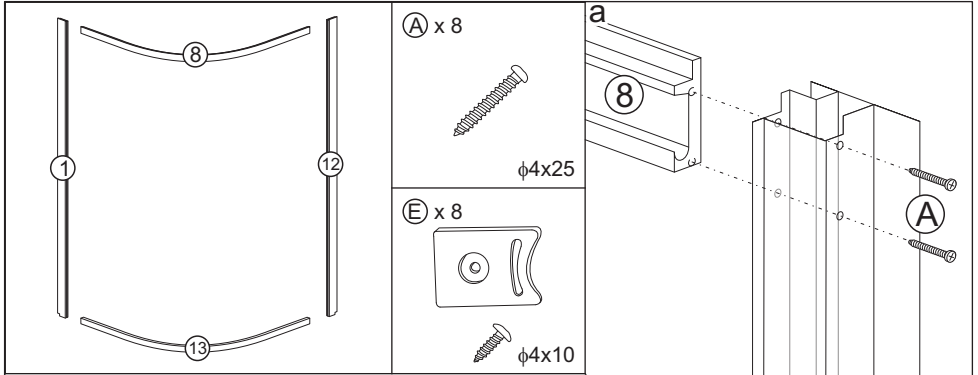
*** - element fabrycznie zamontowany w panelu natryskowym

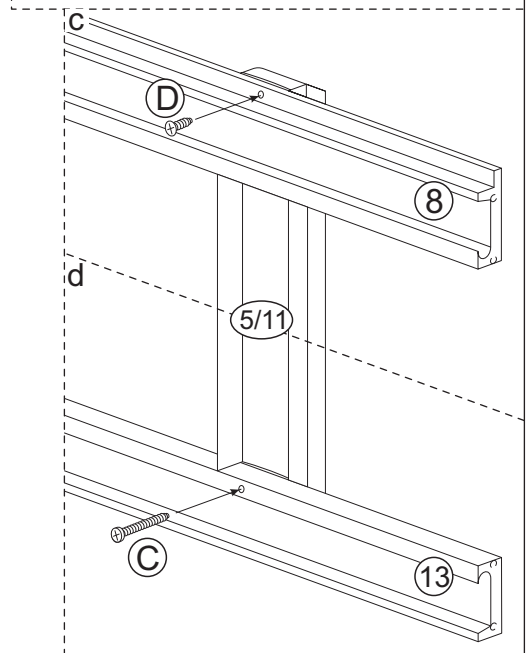
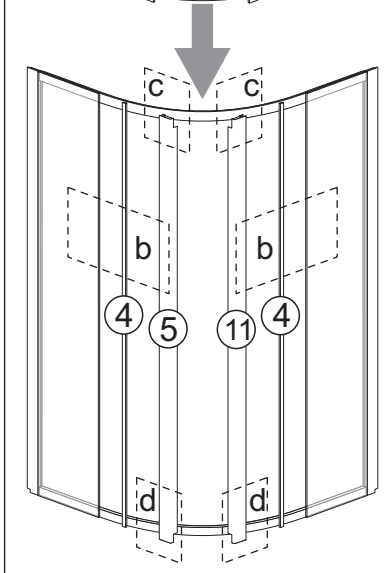
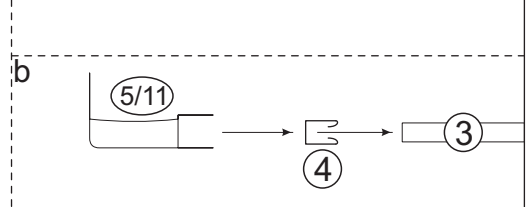
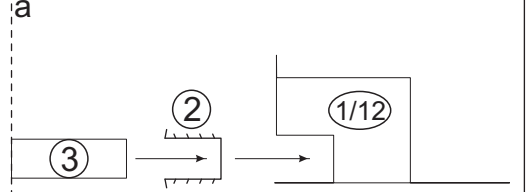
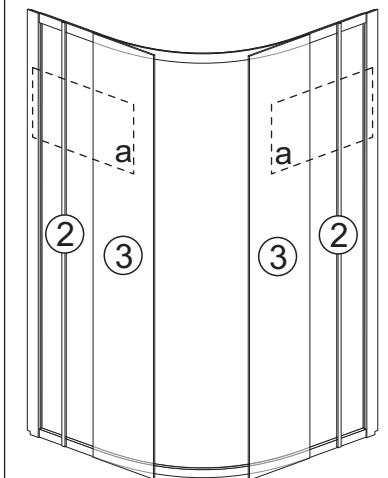
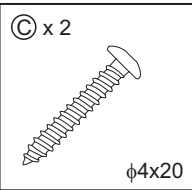
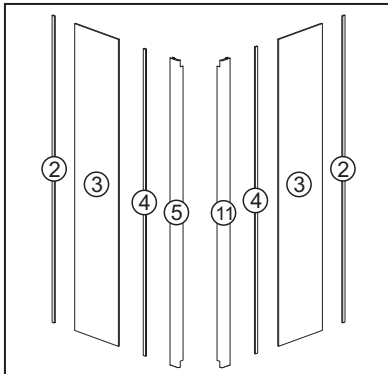


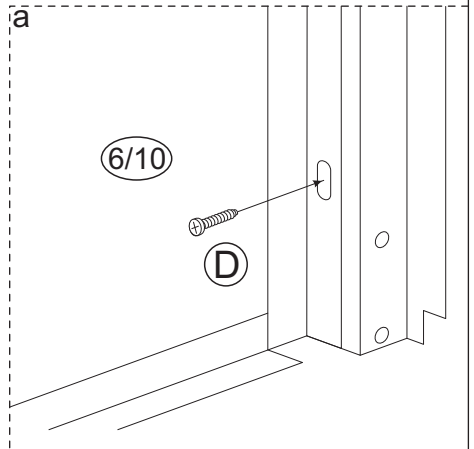
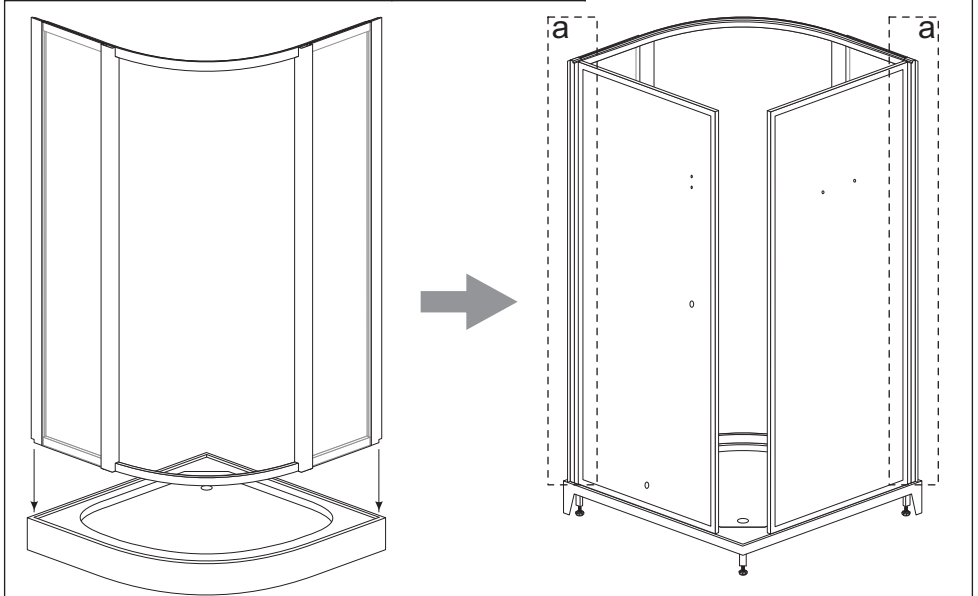
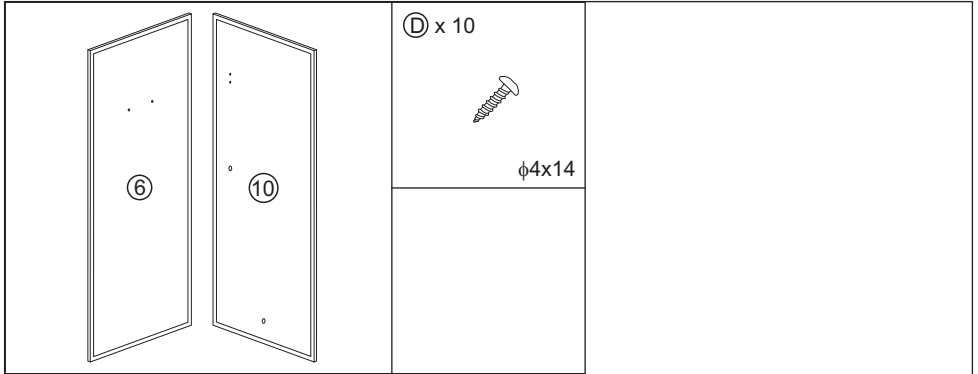
MONTÁŽ KABINY

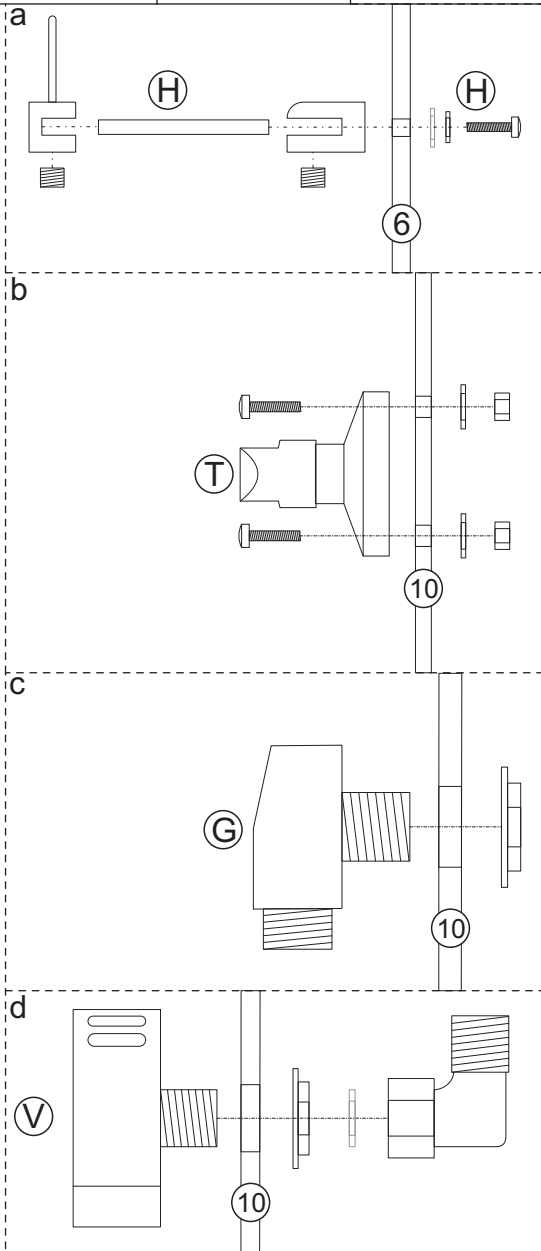
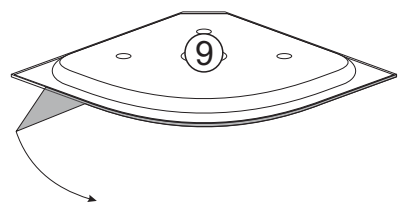
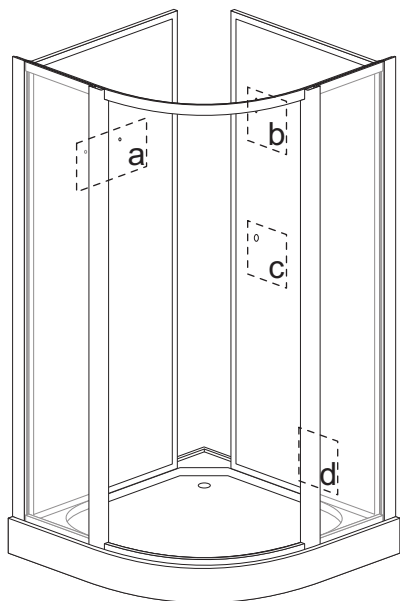
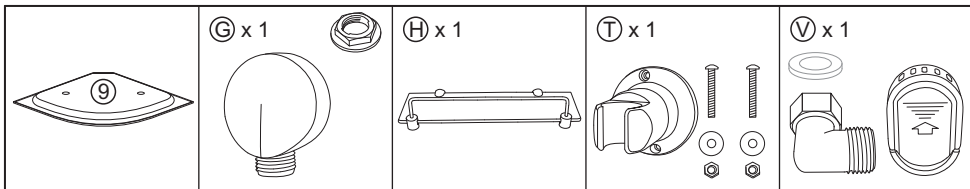


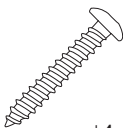



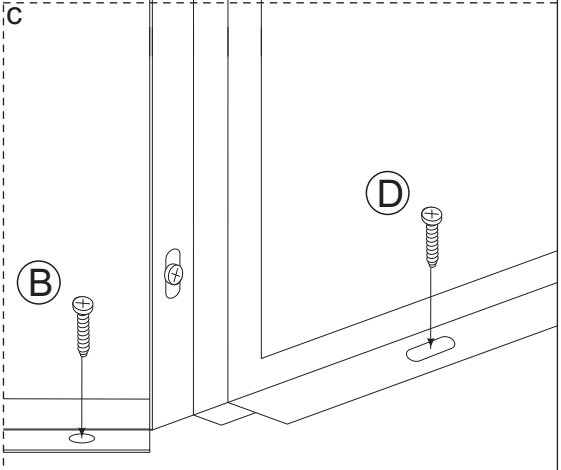
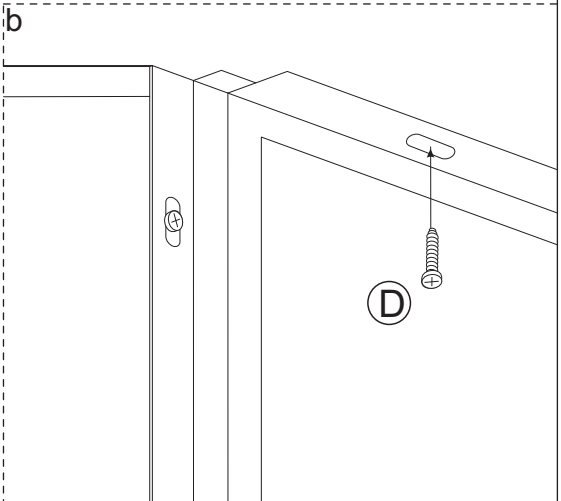
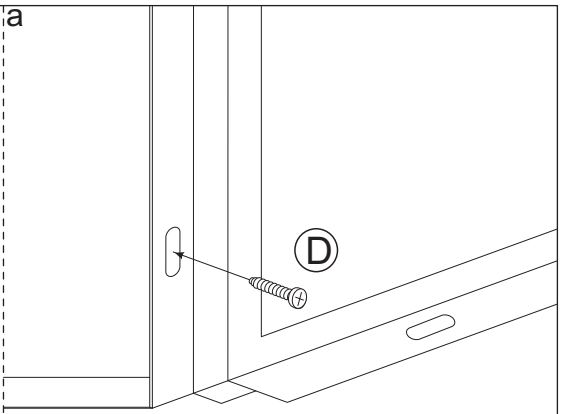
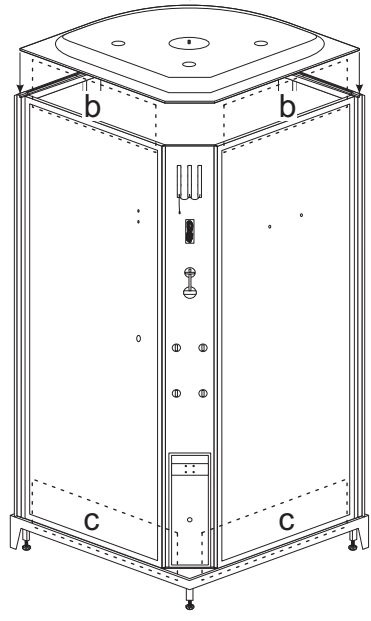
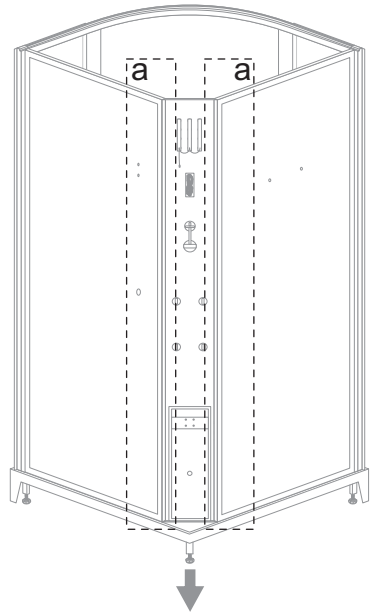


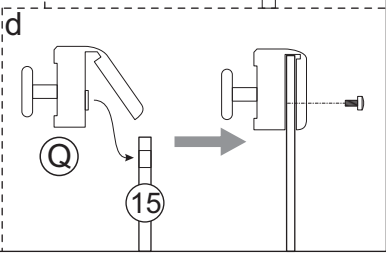
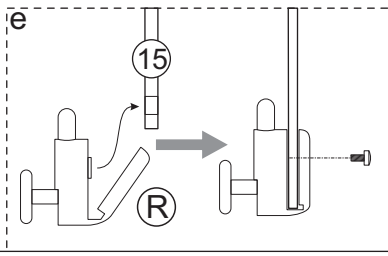
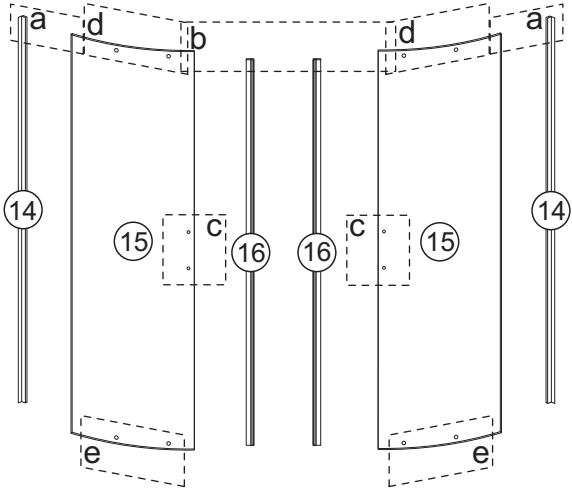
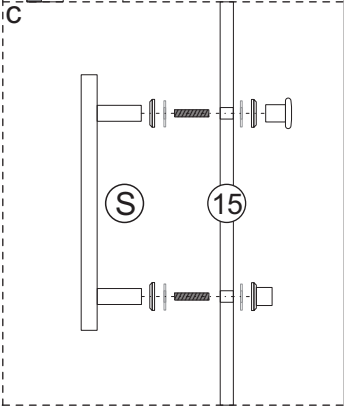
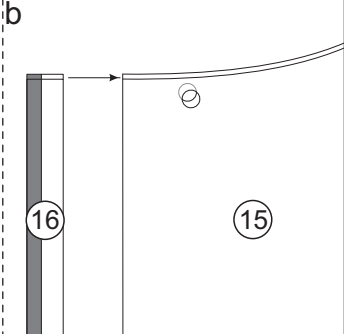
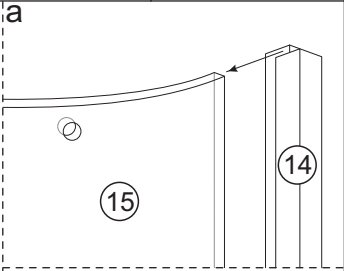
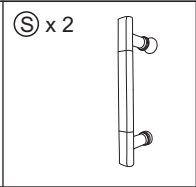
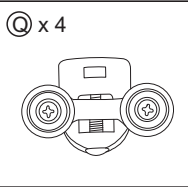
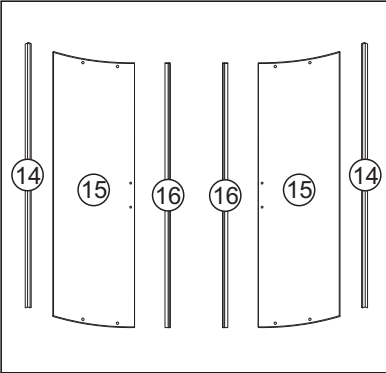


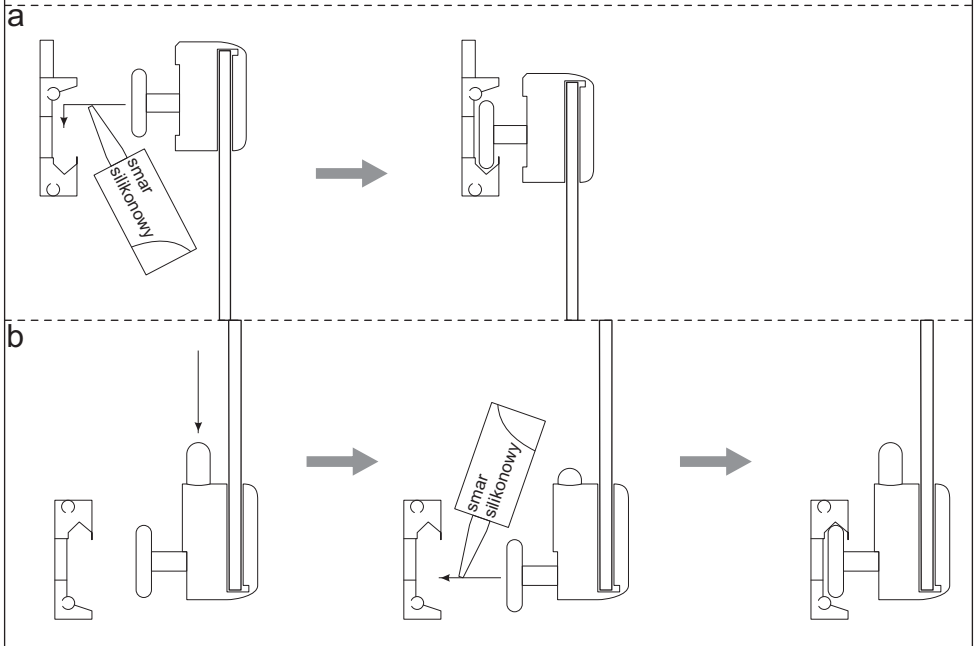
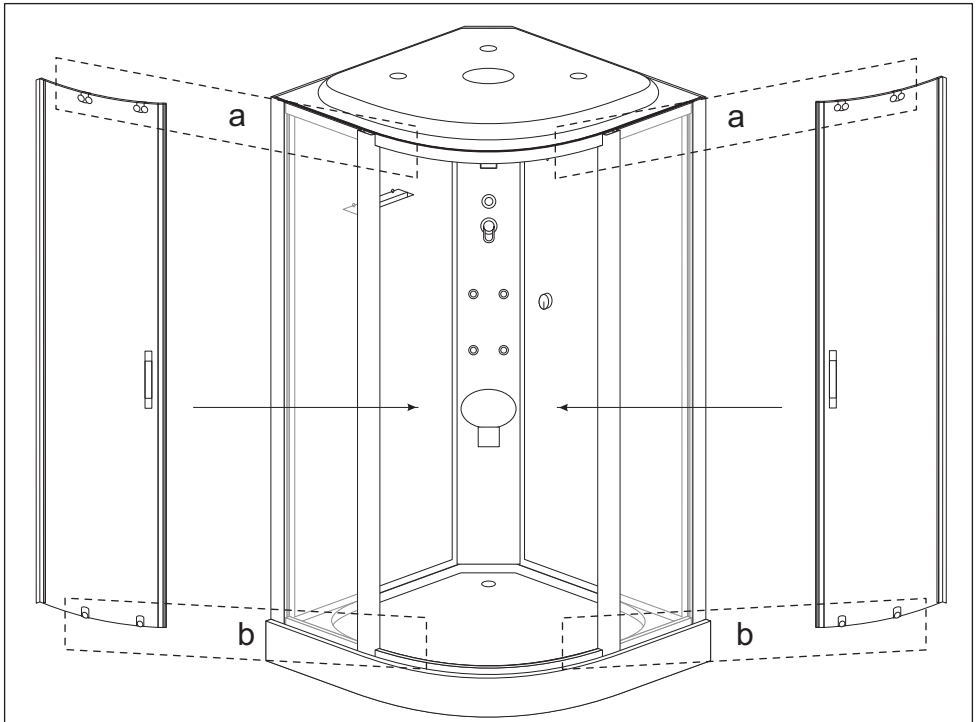




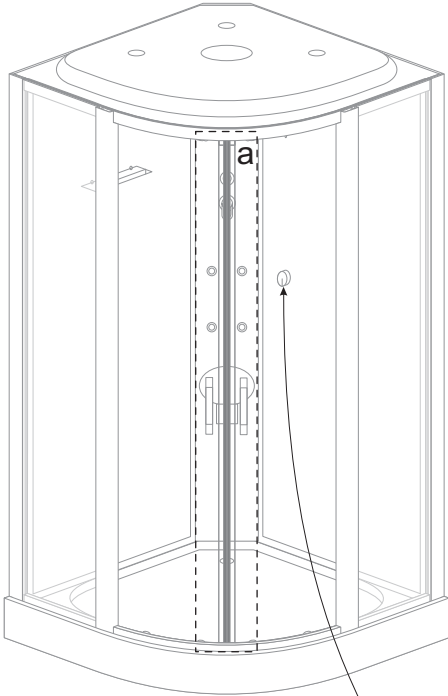
<p>Ⓑ x 2</p>  <p>φ4x25</p>	<p>Ⓓ x 18</p>  <p>φ4x14</p>
---	--



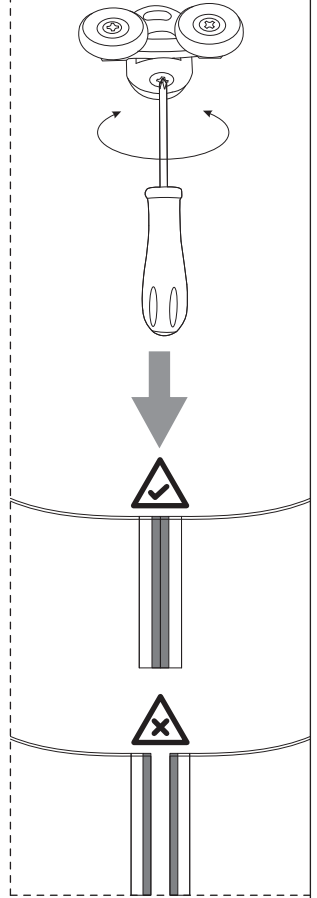




U x 1

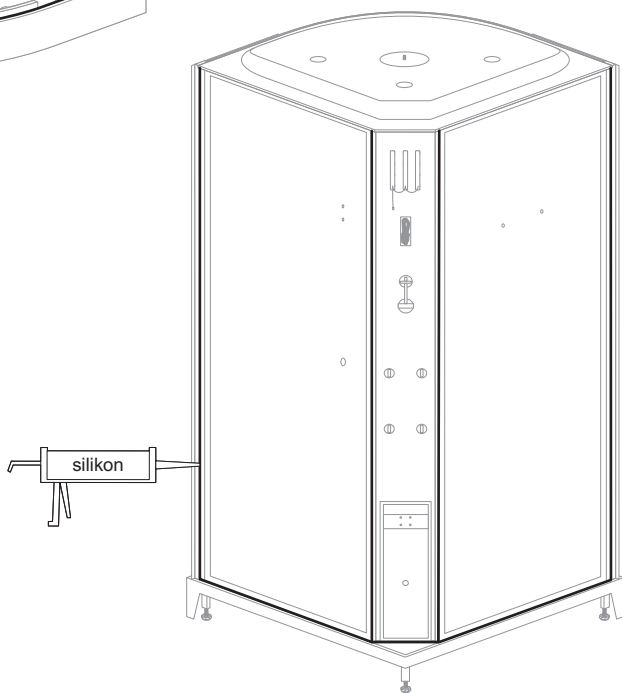
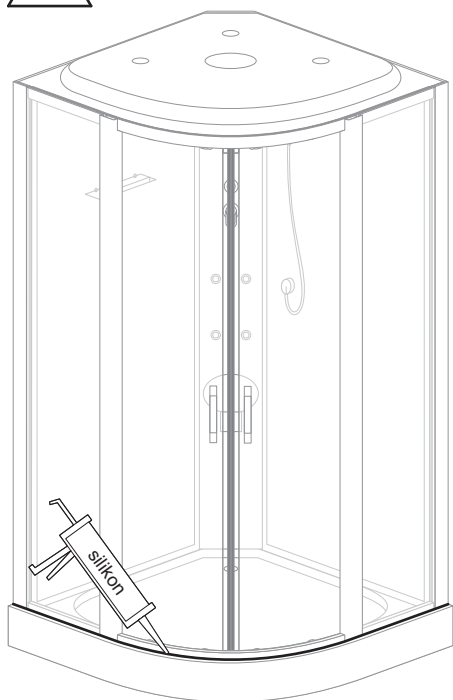


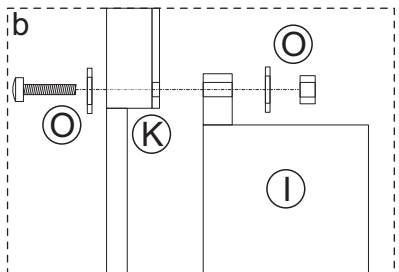
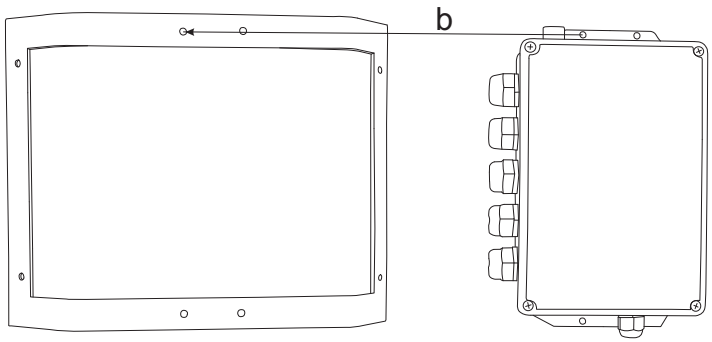
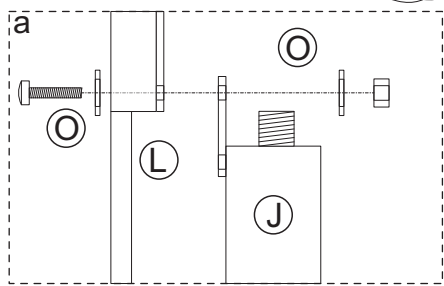
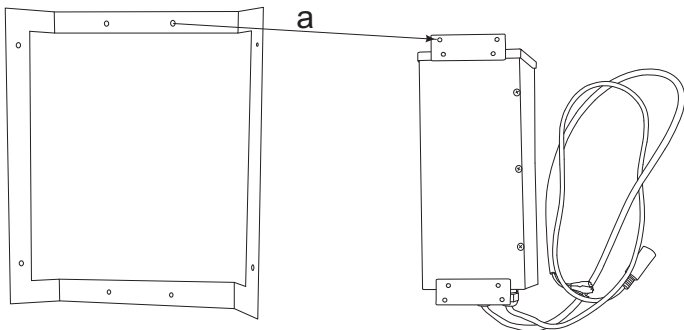
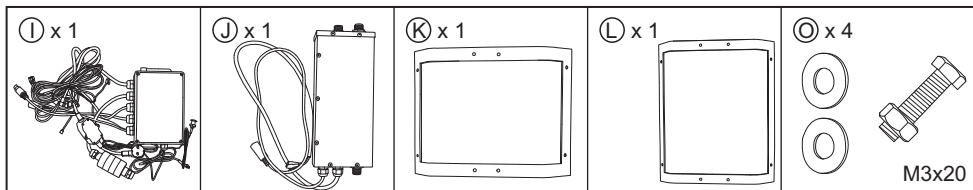
a





Przed silikonowaniem oczyścić wszystkie uszczelniane powierzchnie!
Po silikonowaniu kabiny zaleca się odczekać 24 godziny na związanie kleju!



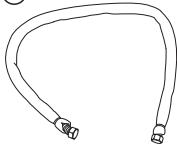


Ⓓ x 4

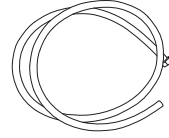


φ4x14

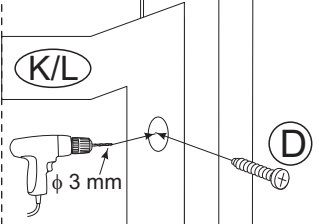
Ⓜ x 1



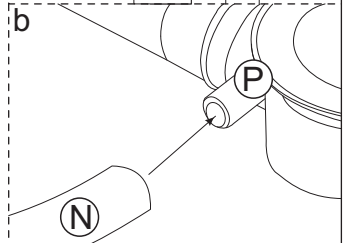
Ⓝ x 1



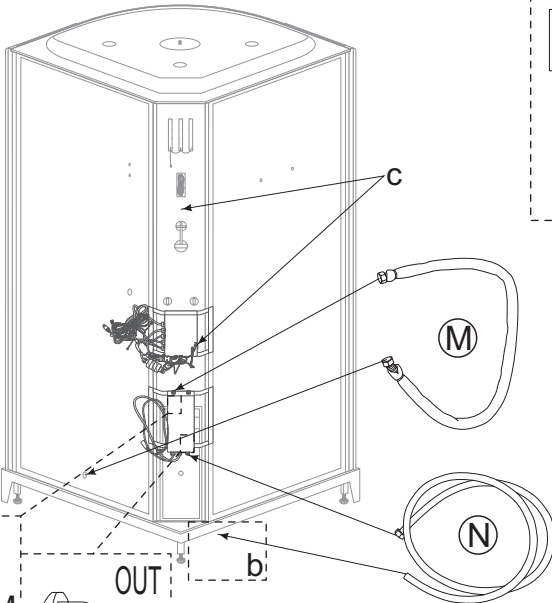
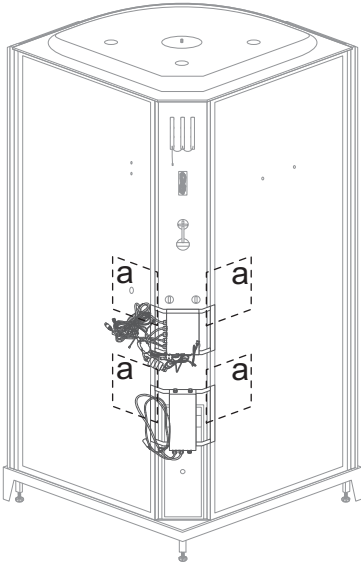
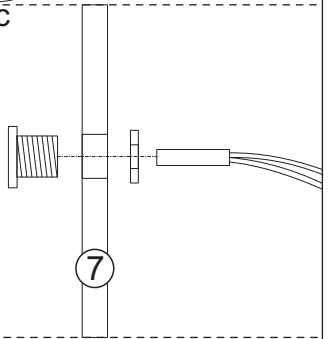
a



b



c

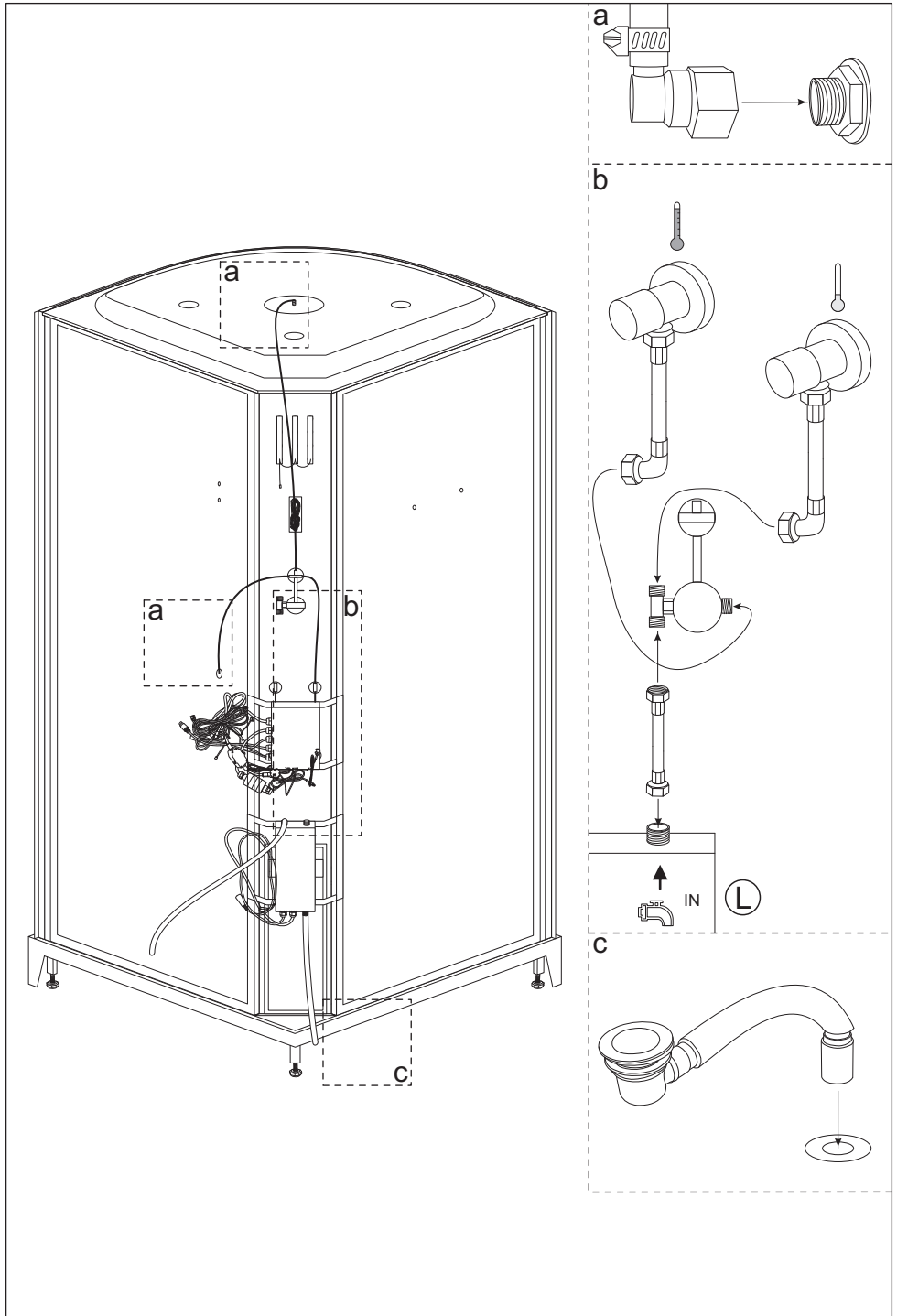


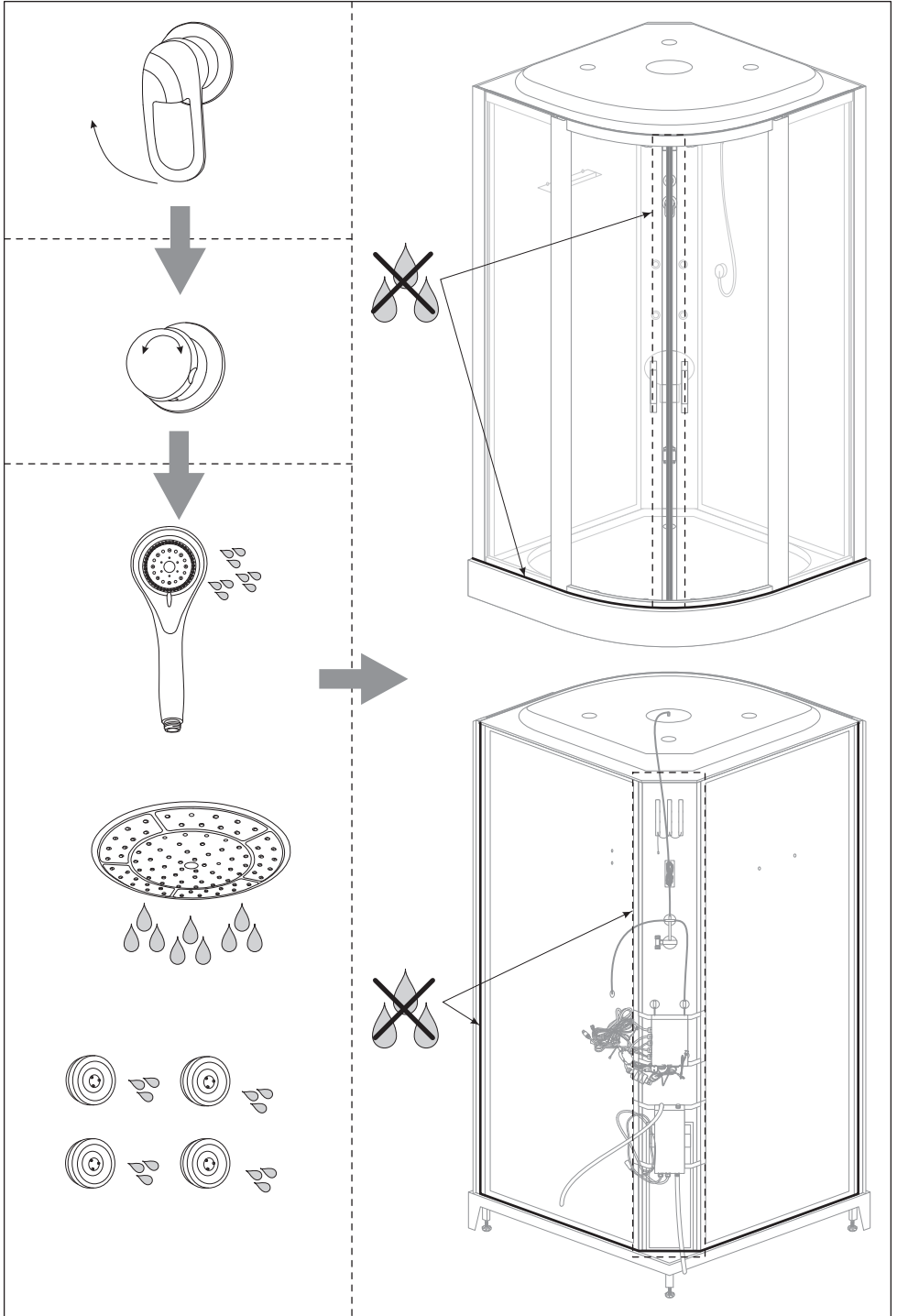
↑
STEAM
OUT

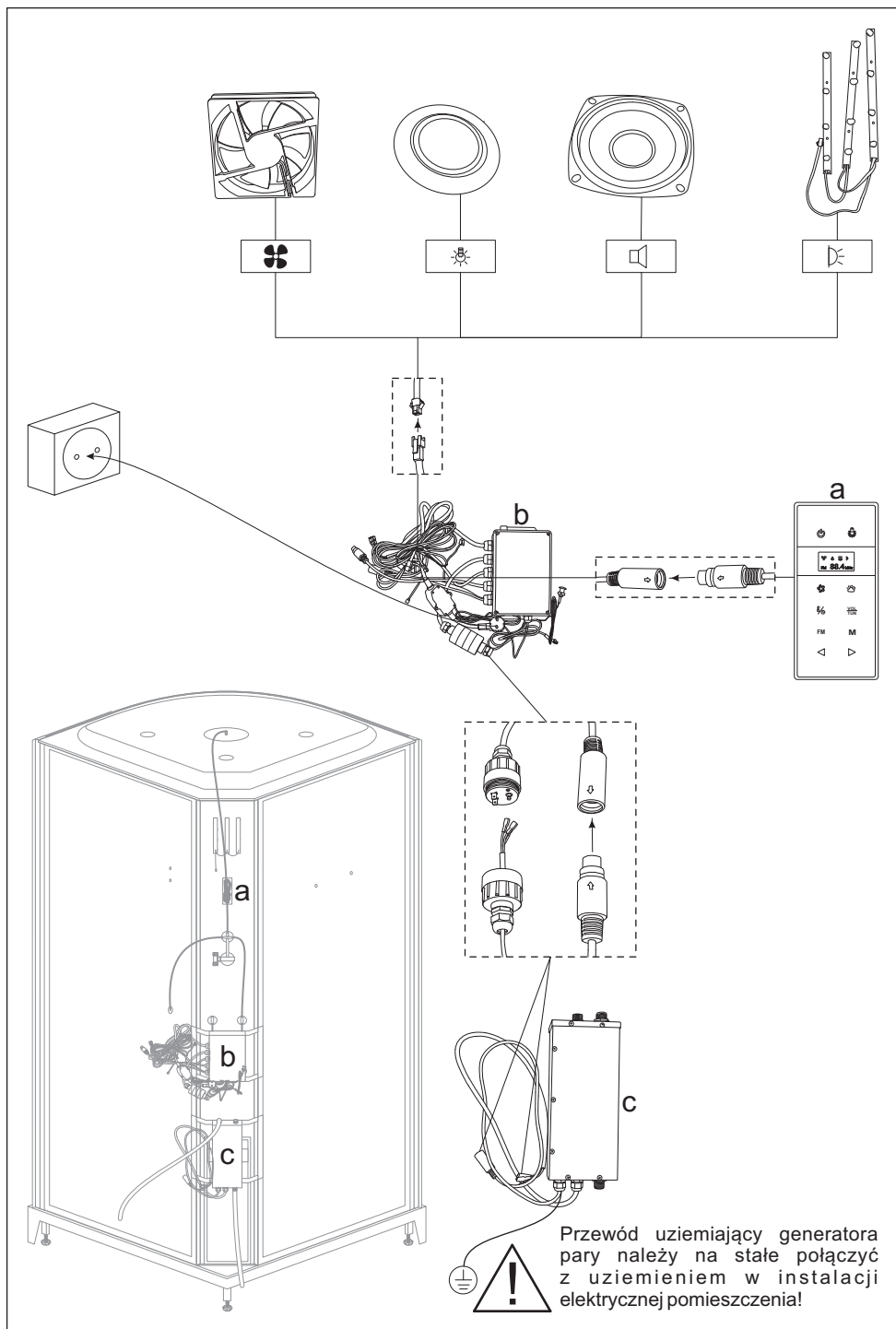


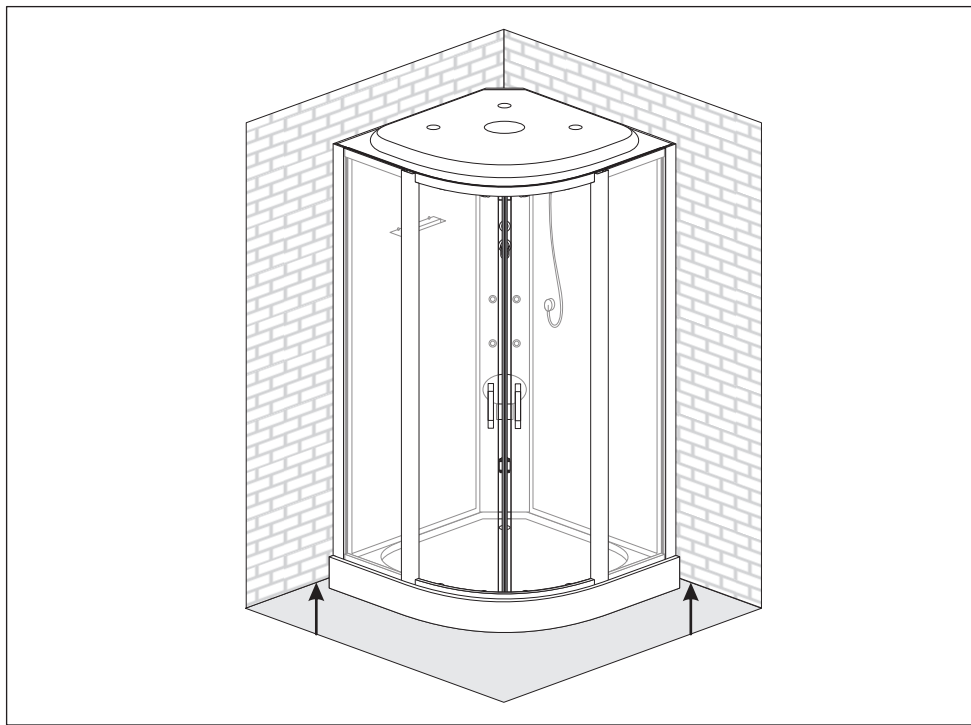
OUT







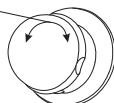




INSTRUKCJA OBSŁUGI KABINY

PRZEŁĄCZNIK FUNKCJI I MIESZACZ

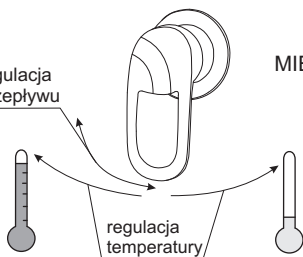
wybór
funkcji



PRZEŁĄCZNIK
FUNKCJI

Poszczególne funkcje wybiera się obracając gałkę przełącznika funkcji w lewo lub prawo. Funkcje są od siebie niezależne i nie mogą działać równocześnie.

regulacja
przepływu



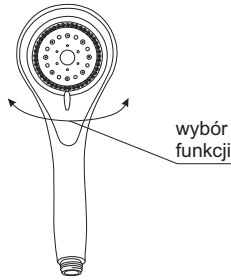
MIESZACZ

Podniesienie rączki mieszacza zwiększa przepływ wody, jej opuszczenie zmniejsza go. Aby podnieść temperaturę wody należy obrócić rączkę w lewo, aby ją zmniejszyć - w prawo.

Funkcja masażu w kabinie realizowana jest za pomocą dysz masażowych zamontowanych na panelu natryskowym. W jej działaniu wykorzystywany jest wąski kierunkowy strumień wodny o dużym ciśnieniu. Korzystanie z funkcji masażu ma wpływ na:

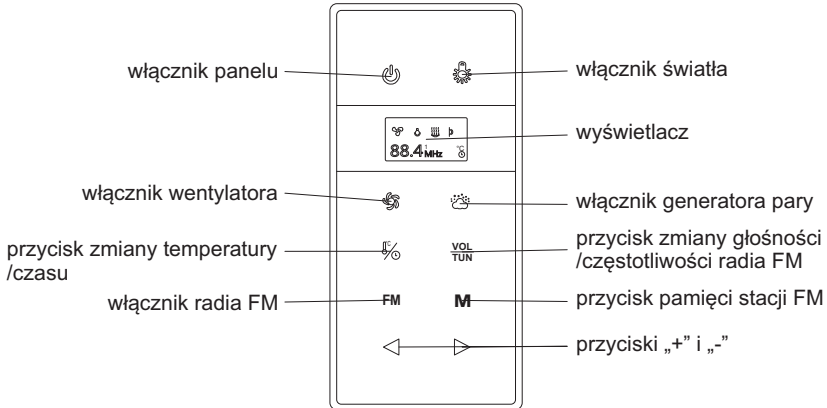
- rozluźnienie mięśni
- działa przeciwbólowo

SŁUCHAWKA NATRYSKOWA



Funkcję w słuchawce wybiera się obracając jej tarczę w lewo lub prawo.

PANEL STERUJĄCY



OBSŁUGA PANELU STERUJĄCEGO

1. Panel sterujący włącza się i wyłącza za pomocą przycisku . UWAGA: Po wyłączeniu następuje automatyczne uruchomienie wentylatora na czas ~1 minuty, po ~5 minutach nastąpi spuszczenie niewykorzystanej wody z parownika.
2. Wentylator włącza się i wyłącza przyciskiem . W czasie pracy wentylatora na wyświetlaczu świeci się kontrolka .
3. Oświetlenie górne i oświetlenie boczne włącza się i wyłącza przyciskiem . Sekwencja sterowania oświetleniem jest następująca: oświetlenie górne; oświetlenie boczne; oświetlenie górne i boczne; wyłączenie oświetlenia. W czasie pracy oświetlenia górnego na wyświetlaczu świeci się kontrolka , w czasie pracy oświetlenia bocznego .
4. Radio włącza się i wyłącza za pomocą przycisku **FM**. Po włączeniu radia na wyświetlana będzie aktualnie ustawiona częstotliwość FM i komórka pamięci.

Stację radiową wyszukuje się naciskając przycisk aż kontrolka **MHZ** zacznie migać, następnie za pomocą przycisków można wyszukać stację radiową. Krótkie naciśnięcie przycisku spowoduje zmianę częstotliwości o 0,1 MHz, dłuższe naciśnięcie spowoduje automatyczne dostrojenie do najbliższej aktywnej częstotliwości.

Jeśli kontrolka **MHZ** miga, wyszukaną stację można zapisać w pamięci naciskając przycisk **M** - stacja zostanie automatycznie zapisana w kolejnej komórce pamięci z zakresu 0 - 19. Zapisane w pamięci stacje można zmieniać za pomocą przycisków .

Głośność zmienia się naciskając przycisk aż kontrolka **VOL** zacznie migać, następnie za pomocą przycisków można ustawić pożądaną głośność.

5. Generator pary włącza się i wyłącza za pomocą przycisku . Czas pracy generatora ustawia się naciskając przycisk aż kontrolka zacznie migać, następnie za pomocą przycisków można ustawić czas pracy generatora.

Temperaturę kąpeli parowej ustawia się naciskając przycisk aż kontrolka **°C** zacznie migać, następnie za pomocą przycisków można ustawić pożądaną temperaturę.

UWAGI DOTYCZĄCE BEZPIECZEŃSTWA, UŻYTKOWANIA I WŁAŚCIWOŚCI KABINY

1. Ze względów bezpieczeństwa w kabinie nie można korzystać z urządzeń elektrycznych, które nie stanowią jej integralnej części. Urządzenia takie powinny znajdować się poza zasięgiem osób korzystających z kabiny.
2. Nie pozostawiać w kabinie przedmiotów metalowych. Mogą one korodować.
3. Zaleca się zasięgnąć opinii lekarza przed korzystaniem z hydromasażu. Jest to szczególnie zalecane w przypadku osób przyjmujących leki, cierpiących na choroby serca, cukrzycę i kobiet w ciąży.
4. O ile lekarz nie zaleci inaczej, nie należy korzystać z hydromasażu dłużej niż przez 15 minut.
5. Ze względów bezpieczeństwa dzieci powinny korzystać z kabiny pod opieką osób dorosłych.
6. Wszystkie naprawy powinny być wykonywane przez autoryzowany serwis.
7. Kabina jest przeznaczona wyłącznie do niekomercyjnego użytku domowego.
8. Nie należy gwałtownie otwierać lub zamykać drzwi od kabiny. Nie należy opierać się o szyby lub panel.
9. Osoby będące pod wpływem alkoholu lub środków odurzających nie powinny korzystać z kabiny.
10. Nie należy dopuszczać kabiny do kontaktu z wodą o temperaturze powyżej 65°C, otwartym płomieniem lub żarzącymi się przedmiotami.
11. Niedozwolone są nawet najmniejsze zabrudzenia lakierem do paznokci lub lakierem do włosów.
12. Jeżeli urządzenie będzie obsługiwane przez dzieci w wieku od 8 lat lub osoby z ograniczonymi zdolnościami ruchowymi, sensorycznymi oraz z ograniczoną poczytalnością, należy upewnić się, że będzie się to odbywać wyłącznie pod nadzorem lub po odpowiednim przeszkoleniu przez osobę odpowiedzialną za bezpieczeństwo. Należy nadzorować dzieci, aby mieć pewność, że nie wykorzystują one urządzenia do zabawy! Dzieci w wieku poniżej 3 lat nie mogą zbliżać się do urządzenia, chyba że są pod stałym nadzorem osoby dorosłej. Dzieci w wieku od 3 do 8 lat mogą włączać i wyłączać urządzenie pod warunkiem, że zostało ono zainstalowane zgodnie z instrukcją i jeśli odbywa się to pod nadzorem lub po odpowiednim przeszkoleniu dotyczącym obsługi urządzenia i zagrożeń z nią związanych. Dzieci w wieku od 3 do 8 lat nie powinny podłączać, regulować i dokonywać jakichkolwiek czynności związanych z konserwacją urządzenia.
13. Jeśli kabina będzie nieużywana przez dłuższy okres czasu należy odłączyć ją od zasilania i zamknąć zawory wodne.
14. Należy przynajmniej raz w tygodniu wykonać 2 - 3 pełne obroty przełącznika funkcji. Zapobiegnie to osadzeniu się kamienia i zablokowaniu przełącznika.
15. Nie należy używać kabiny jeśli jest ona uszkodzona.
16. Dopuszczalna obciążalność dna brodzika to 100 kg/0,5 m², jednak nie więcej niż 120 kg na całą powierzchnię dna. Z kabiny może korzystać jednocześnie tylko jedna osoba.
17. Maksymalne równomiernie rozłożone obciążenie półki kabiny to 1 kg.
18. Nawet po zamknięciu dopływu wody może ona jeszcze przez kilka minut wyciekać z deszczownicy, słuchawki natryskowej lub dysz pod wpływem grawitacji.
19. W przypadku kierowania strumienia wody bezpośrednio na powierzchnie uszczelniające lub w ich pobliże możliwe jest wydostawanie się niewielkiej ilości wody poza obręb kabiny.
20. Nawet w przypadku prawidłowego wypoziomowania kabiny możliwe jest pozostawanie obszarów wody na dnie lub obrzeżach brodzika. Jest to naturalne zjawisko spowodowane napięciem powierzchniowym.
21. Tolerancje wymiarów szyb: grubość - $\pm 0,3$ mm; wypukłość - ± 1 mm; wysokość/szerokość - ± 3 mm.
22. Tolerancje pozostałych wymiarów: dla wymiaru ≤ 1000 mm - ± 5 mm; dla wymiaru > 1000 mm - ± 10 mm.
23. Żywotność elementów eksploatacyjnych to 12 miesięcy.
24. Niezalecane jest stosowanie zamienników innych producentów. Różnice w parametrach mogą mieć wpływ na prawidłową pracę produktu.

PRZECIWSKAZANIA I ZALECENIA PRZY KORZYSTANIU Z GENERATORA PARY

1. O ile lekarz nie zaleci inaczej temperatura kąpeli parowej nie powinna przekroczyć 45°C.
2. Nie należy korzystać z kąpeli parowej i prysznicza po obfitym posiłku.
3. Dzieci i osoby starsze powinny korzystać z kąpeli parowej pod nadzorem innej osoby.
4. O ile lekarz nie zaleci inaczej nie należy korzystać z kąpeli parowej dłużej niż 15 minut.
5. Przed skorzystaniem z kąpeli parowej należy zasięgnąć opinii lekarza. Osoby cierpiące na choroby serca, mające podwyższone ciśnienie lub inne dolegliwości przed skorzystaniem z kąpeli parowej muszą skonsultować się z lekarzem.
6. W czasie korzystania z kąpeli parowej nie należy zbliżać się do wylotu pary - grozi to poparzeniem.
7. W czasie korzystania z generatora pary należy zapewnić dobrą wentylację w pomieszczeniu.
8. W czasie pracy generatora i do 60 minut po kąpeli parowej nie należy kierować strumienia zimnej wody na szybę w okolicach dyszy parowej.

Za pomocą parownika realizowana jest funkcja łaźni tureckiej (kąpiel parowa). Dzięki zastosowaniu pary wodnej jako nośnika ciepła kąpiel parowa przynosi takie same efekty, jak korzystanie z klasycznej sauny, jednak nie ma negatywnych skutków, np. wysuszenie skóry czy układu oddechowego. Dzięki większej wilgotności i niższej temperaturze możliwe jest również przedłużenie czasu trwania zabiegu.

Regularne korzystanie z kąpeli parowej pozwala utrzymać dobrą kondycję organizmu oraz gwarantuje:

- relaks psychiczny
- odprężenie mięśni i regenerację stawów
- głębokie oczyszczanie porów skóry
- wspomaganie usuwania z organizmu toksyn
- rozszerzenie naczyń krwionośnych
- wentylację płuc
- zwiększenie odporności organizmu

KONSERWACJA

1. Po każdym użyciu kabinę należy starannie spłukać czystą wodą i wytrzeć miękką wilgotną ściereczką - długotrwały kontakt powierzchni kabiny ze środkami higieny osobistej może powodować uszkodzenia jej powierzchni lub korozję metalowych elementów. Do czasu całkowitego wyschnięcia należy pozostawić otwarte drzwi kabiny i zapewnić dobrą wentylację pomieszczenia. Użyta ściereczka nie może zawierać włókien o działaniu szorującym lub drapiącym.
2. Powierzchnię kabiny należy czyścić przy użyciu łagodnych detergentów i miękkiej ściereczki. Zalecane jest używanie roztworu mydła w płynie. Po wyczyszczeniu należy kabinę starannie spłukać czystą wodą i osuszyć - długotrwały kontakt powierzchni kabiny z detergentami może powodować uszkodzenia jej powierzchni lub korozję metalowych elementów.



Nie należy używać środków agresywnych, zawierających substancje żrące, drażniące lub ściernie. Mogą one uszkodzić powierzchnię kabiny. Użyta ściereczka nie może zawierać włókien o działaniu szorującym lub drapiącym.

3. Do usuwania osadów z wapnia i kamienia można użyć kwasu cytrynowego rozcieńczonego z wodą w stosunku 1:5. Odkamienione powierzchnie należy starannie spłukać czystą wodą i osuszyć. Długotrwały kontakt kabiny ze środkiem odkamieniającym może powodować uszkodzenie jej powierzchni lub korozję metalowych elementów.
4. W przypadku powstania niewielkich zadrapań na powierzchni brodzika należy przy użyciu papieru ściernego (#2000) na mokro przeszlifować uszkodzoną powierzchnię, a następnie wypolerować pastą polerską i narzędziami polerskimi.
5. Należy przynajmniej raz w miesiącu dokonać sprawdzenia stanu elementów eksploatacyjnych i uzupełnić ubytki smaru silikonowego na rolkach. Wyeksploatowane elementy należy wymienić.

6. Należy przynajmniej raz w miesiącu oczyścić z kamienia wyloty wody w słuchawce natryskowej, dyszach w panelu natryskowym i deszczownicy. Zatkanie tych elementów może doprowadzić do ich uszkodzenia lub uszkodzenia elementów instalacji hydraulicznej kabiny. Wyeksploatowane elementy należy wymienić.
7. Należy przynajmniej raz w miesiącu skontrolować stan filtra wody i w razie potrzeby oczyścić go lub wymienić. Zanieczyszczenie lub uszkodzenie filtra może doprowadzić do obniżenia przepływu wody, a w skrajnych wypadkach również do uszkodzenia elementów instalacji hydraulicznej kabiny.
8. Jeśli produkt jest użytkowany intensywnie, czyli conajmniej 30 godzin w miesiącu, czynności konserwacyjne opisane w punktach 5 - 7 zaleca się przeprowadzać nie rzadziej niż raz na dwa tygodnie.

Utylizacja



Oznakowanie tego sprzętu symbolem przekreślonego kontenera informuje o zakazie umieszczania zużytego sprzętu łącznie z innymi odpadami (z zagrożeniem kary grzywny). Szczegółowe informacje na temat recyklingu można uzyskać w urzędzie miasta lub gminy, w zakładzie utylizacji odpadów komunalnych lub tam, gdzie produkt był nabyty. Dalsze przekazanie zużytego sprzętu do punktów zajmujących się ponownym użyciem i odzyskiem przyczynia się do uniknięcia wpływu obecnych w sprzęcie szkodliwych składników na środowisko i zdrowie ludzi. W tym zakresie podstawową rolę spełnia każde gospodarstwo domowe.

Lista punktów zajmujących się ponownym użyciem i odzyskiem dostępna jest na stronie www.novoterm.pl.

Wersja instrukcji: 1.0

Data utworzenia: 09.11.2017

 **KERRA**®

NOVOTERM®
postaw na komfort

Producent:
NOVOTERM Sp. z o.o.
ul. Zimowa 6, 70-807 Szczecin
www.novoterm.pl

