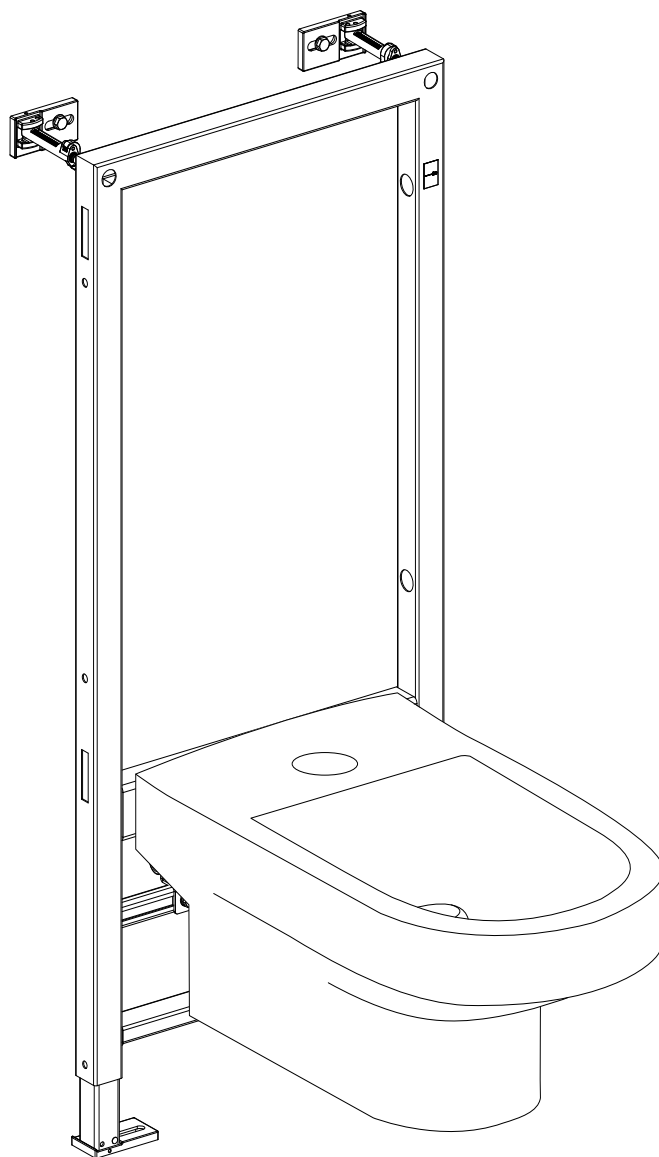


KOLO

Technic *GT*

- PL** **Stelaż do bidetu**
Instrukcja montażu
- EN** **Steel frame for bidet**
Installation manual
- BG** **Стелаж за биде**
Наръчник за монтаж
- CZ** **Instalační modul pro bidet**
Návod na montáž
- HU** **Bide tartóalvány**
Összeszerelési útmutató
- RO** **Stelaj pentru bideu**
Manual de instalare
- RU** **Стелаж для подвешного биде**
Инструкция по монтажу
- SK** **Instalačný modul pre bidet**
Návod na montáž
- UA** **Стелаж для підвісного біде**
Інструкція з монтажу



PL UWAGA!

W przypadku nie zastosowania się do zaleceń niniejszej instrukcji, w skutek czego nastąpi uszkodzenie produktu lub innego mienia, gwarancja Sanitec Koło traci swoją ważność i tym samym producent nie bierze na siebie odpowiedzialności za jakiegokolwiek zniszczenia.

- Zawsze należy stosować się do instrukcji montażu.
 - Zawsze należy stosować oryginalne produkty instalacyjne.
 - Instalacje sanitarne muszą być założone zgodnie z ogólnie przyjętą sztuką budowlaną (EN-knowledge).
 - W przypadku powstania jakiegokolwiek przecieku z instalacji należy zapewnić możliwość sprawdzenia i ewentualnej naprawy urządzenia przez specjalistę.
 - Przed podłączeniem stelaża do sieci przepłukać dokładnie instalację wodną.
-

EN NOTE!

If damage to the product or other property occurs due to a failure to follow these recommendations, the guarantee shall cease to be valid and therefore Sanitec Koło shall not be liable for any damage.

- The assembly instructions should always be followed.
 - Only original parts should be used.
 - The sanitary systems should be installed according to generally accepted building practice.
 - Before assembling process rinse carefully water pipes.
 - In the case of any leaks from the system, it should be always possible for a professional to perform an inspection and any necessary repair.
-

BG ВНИМАНИЕ!

Гаранцията е валидна само когато монтажът е извършен според указанията в инструкцията. Ако монтажът не се извърши според указанията в настоящата инструкция и по тази причина на продукта или други предмети се нанесат щети, гаранцията не е валидна и производителят не носи отговорност за покриването на щетите.

- Следвайте инструкциите за монтаж.
 - Използвайте оригинални монтажни продукти.
 - Структурата трябва да се монтира в съответствие с общоприетите строителни принципи.
 - В случай, че в инсталацията се появи теч, огледът и отстраняването на ремонта трябва да се извършат от специалист.
 - Преди да свържете структурата към мрежата, изплакнете внимателно водната инсталация.
-

CZ UPOZORNĚNÍ!

V případě nedodržení pokynů tohoto návodu, v důsledku kterého dojde k poškození výrobku nebo jiné věci, způsobuje, že záruka Sanitec (Kolo) ztrácí svoji platnost a výrobce nenesе odpovědnost za jakékoliv škody.

- Dodržujte vždy pokyny uvedené v návodu na montáž.
- Používejte vždy originální instalační příslušenství a výrobky.
- Sanitární instalace musí být provedeny v souladu s běžnou stavební praxí.
- V případě vzniku jakéhokoliv úniku či průsaku vody z instalace je nutné zajistit možnost kontroly a případné opravy zařízení odbornou servisní firmou.
- Před napojením modulu k přívodu vody důkladně propláchněte přívodní potrubí.

HU FIGYELEM!

Jelen utasítások be nem tartása következtében létrejött sérülések a terméken, vagy egyéb tulajdoni kár esetén a Sanitec Kolo garanciája érvényét veszti és az így létrejött károkért a gyártó nem vállal semmiféle felelősséget.

- A szerelési útmutatót minden esetben be kell tartani.
- Mindig eredeti szerelési tartozékokat kell alkalmazni.
- A szaniterberendezéseket az általánosan elfogadott építési szabályoknak megfelelően kell felszerelni.
- Bármiféle, a rendszerből származó szivárgás esetén biztosítani kell a szakemberek számára az ellenőrzés és az esetleges javítás lehetőségét.
- Beszerelés előtt alaposan öblítse át a vízvezeték-rendszert.

RO ATENȚIE!

În cazul nerespectării recomandărilor cuprinse în aceste instrucțiuni, soldată cu deteriorarea produsului sau a bunurilor materiale, garanția companiei Sanitec Kolo se stinge, iar producătorul nu își asumă nici o răspundere pentru orice fel de daune înregistrate.

- Întotdeauna trebuie să vă conformați instrucțiunilor de montaj.
- Întotdeauna trebuie să utilizați numai produse originale.
- Instalațiile sanitare trebuie executate conform uzanțelor în construcții general valabile.
- Înainte de asamblare curățați cu atenție conductele de apă.
- În caz de scurgeri de apă din instalație, trebuie să se asigure posibilitatea verificării și reparației acesteia, care vor fi executate de către un instalator calificat.

RU ВНИМАНИЕ!

В случае несоблюдения указаний настоящей инструкции, последствием которого стало повреждение продукта или иного имущества, гарантия Sanitec Kolo теряет силу, а тем самым изготовитель не берет на себя ответственности за какой-либо ущерб.

- Всегда следует выполнять инструкции по монтажу.
- Всегда следует применять оригинальные инсталляционные продукты.
- Санитарные системы должны быть установлены согласно общепринятым строительным нормам.
- При появлении каких-либо утечек в системе следует обеспечить возможность проведения специалистом проверки и ремонта устройства.
- Перед подключением стеллажа к сети тщательно промыть водопроводную трубу.

SK UPOZORNENIE!

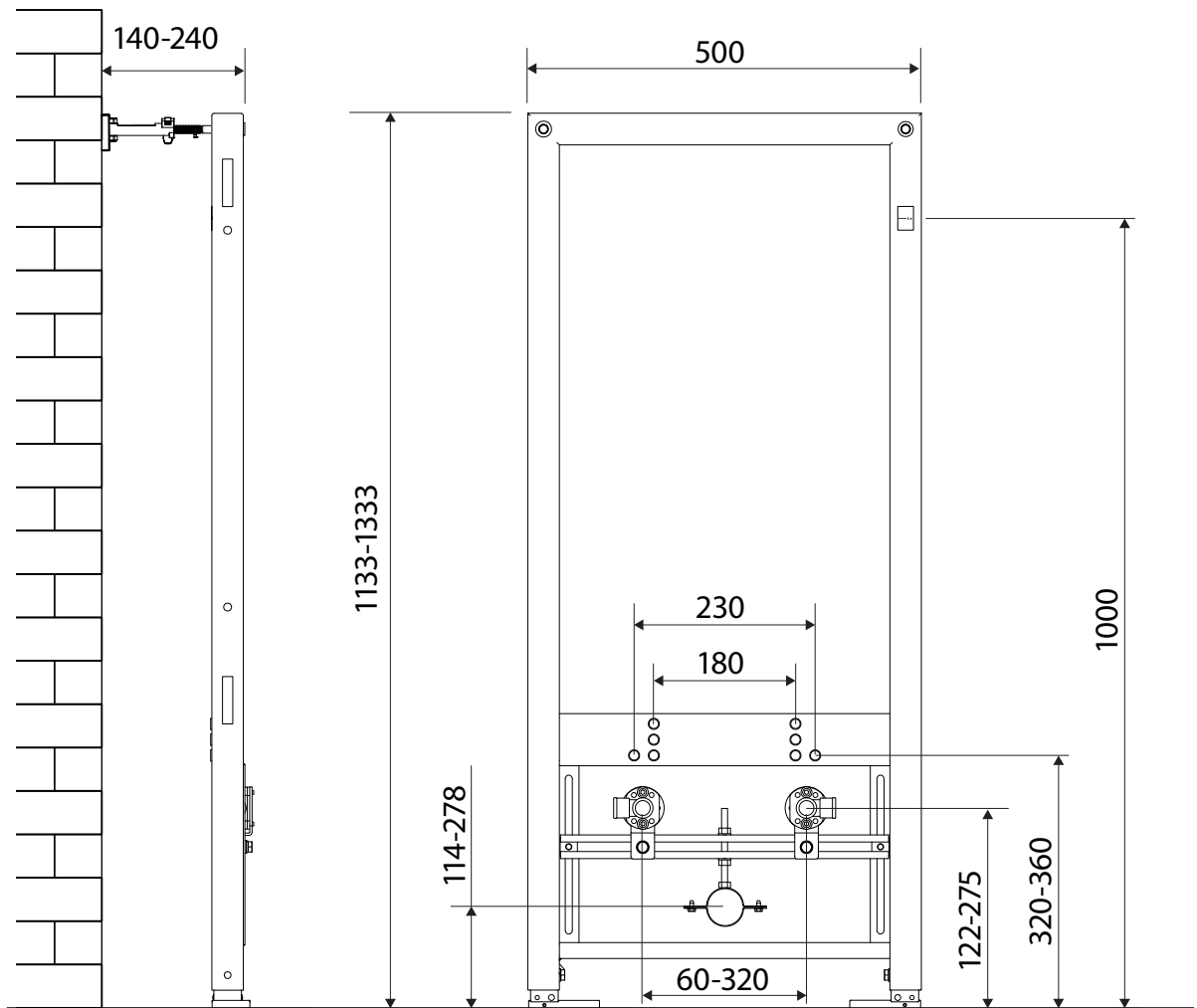
V prípade nedodržania pokynov tohto návodu, v dôsledku ktorého dôjde k poškodeniu výrobku alebo inej veci, spôsobuje, že záruka Sanitec (Kolo) stráca svoju platnosť a výrobca nenesie zodpovednosť za akékoľvek škody.

- Dodržiavajte vždy pokyny uvedené v návode na montáž.
- Používajte len originálne inštalačné príslušenstvo a výrobky.
- Sanitárne inštalácie musia byť vykonané v súlade s bežnou stavebnou praxou.
- V prípade vzniku akéhokoľvek úniku či priesaku vody z inštalácie, je nutné zabezpečiť možnosť kontroly a prípadnej opravy zariadenia odbornou servisnou firmou.
- Pred napojením modulu k prívodu vody dôkladne prepláchnite prívodné potrubie.

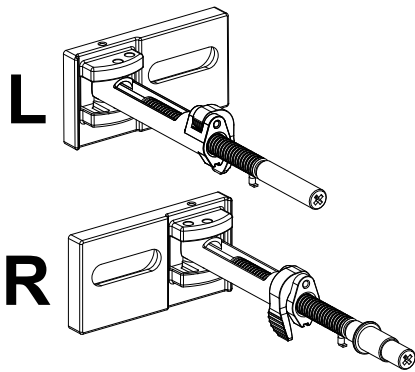
UA УВАГА!

Якщо внаслідок недотримання рекомендацій цієї інструкції настане ушкодження продукту або іншого майна, гарантія Sanitec Kolo втрачає силу, а отже виробник не бере на себе відповідальності за будь-які пошкодження.

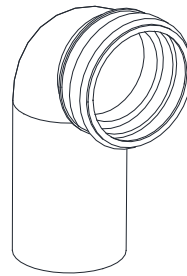
- Треба завжди дотримуватися монтажної інструкції.
- Треба завжди застосовувати оригінальні інсталяційні продукти.
- Санітарні інсталяції треба виконати згідно з загальноприйнятими будівельними нормами.
- Якщо система протікає в будь-якому місці, треба створити можливість перевірки та, можливо, ремонту облаштування спеціалістом.
- Перед підключенням стеллажа до мережі ретельно промити водопровідну трубу.



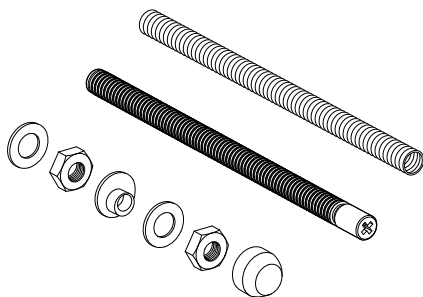
1x



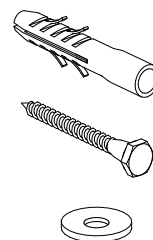
1x

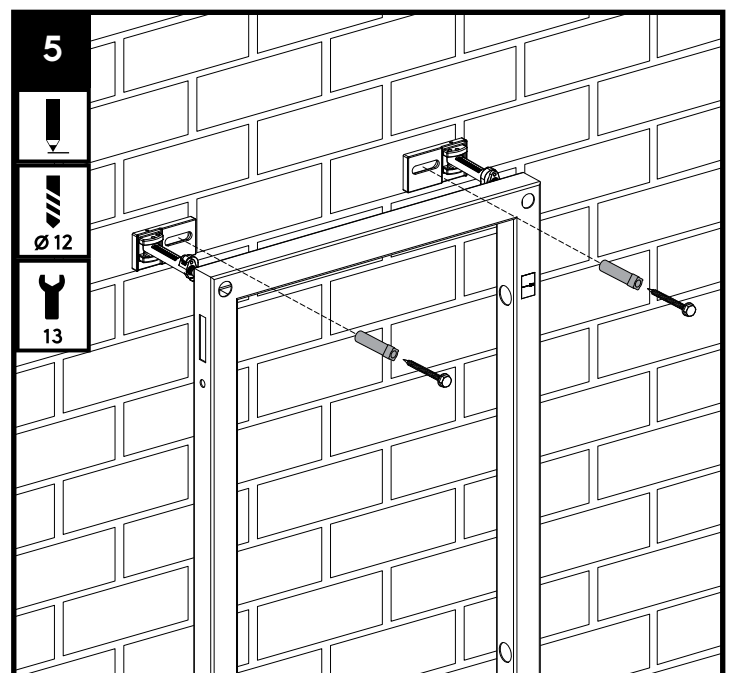
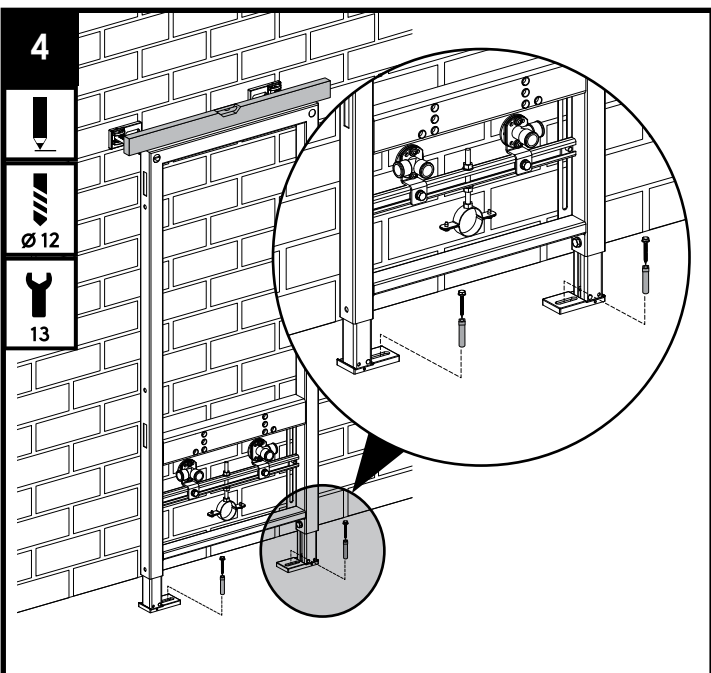
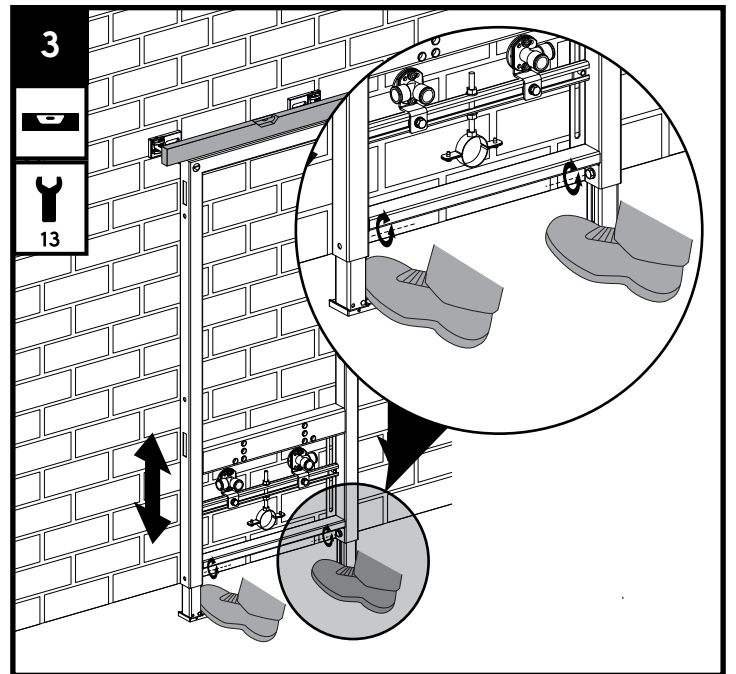
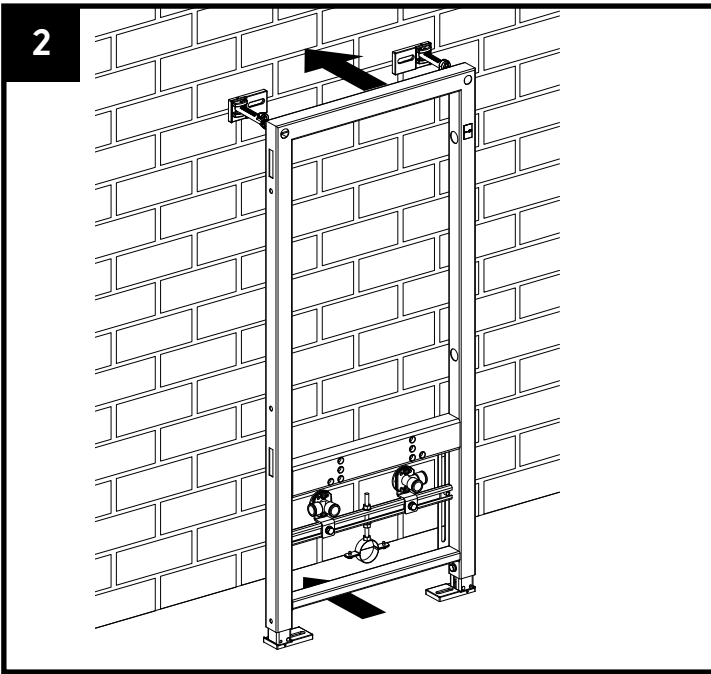
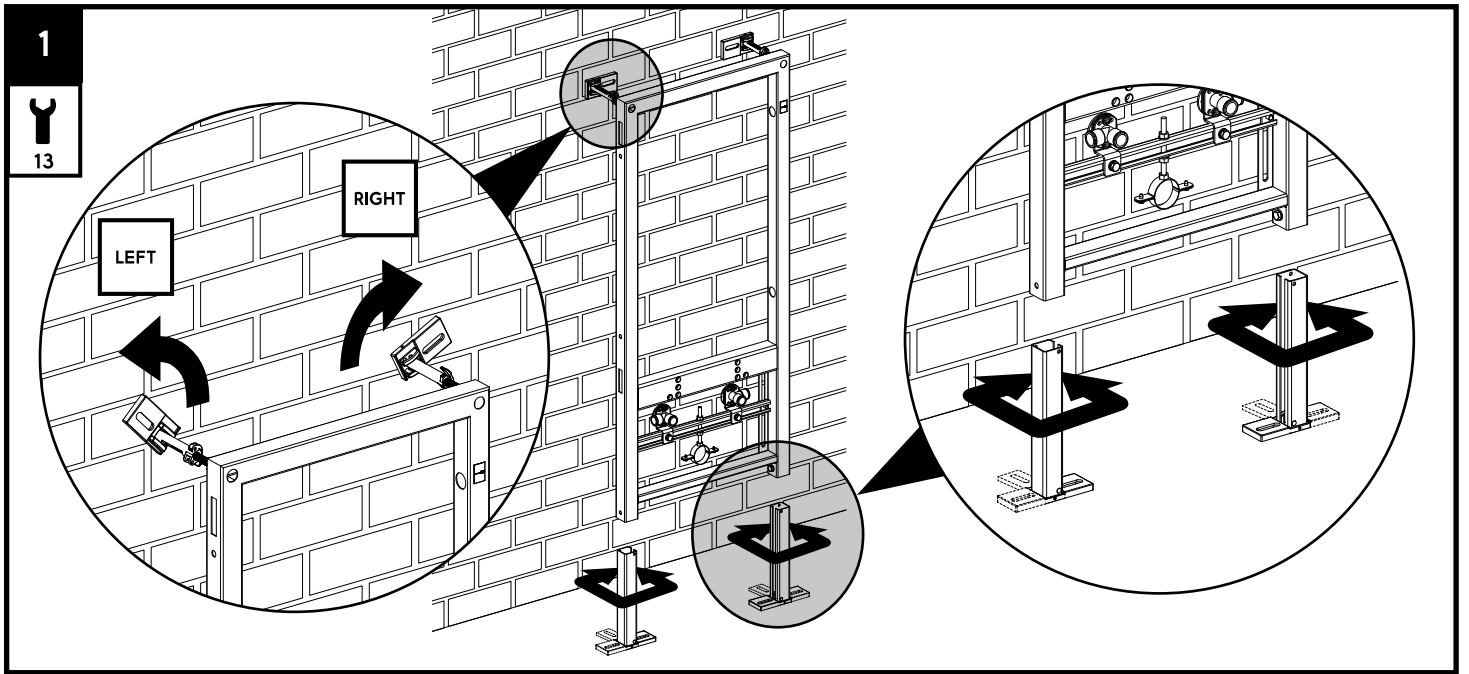


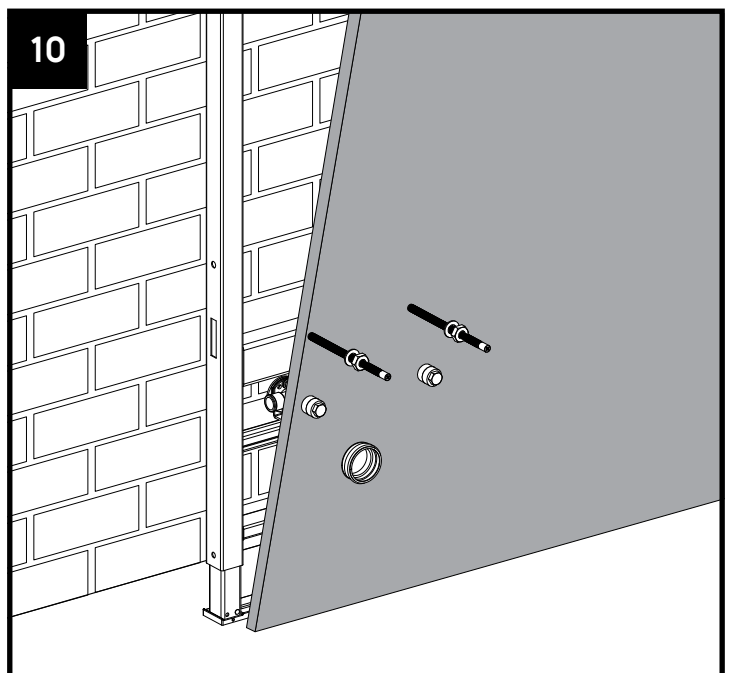
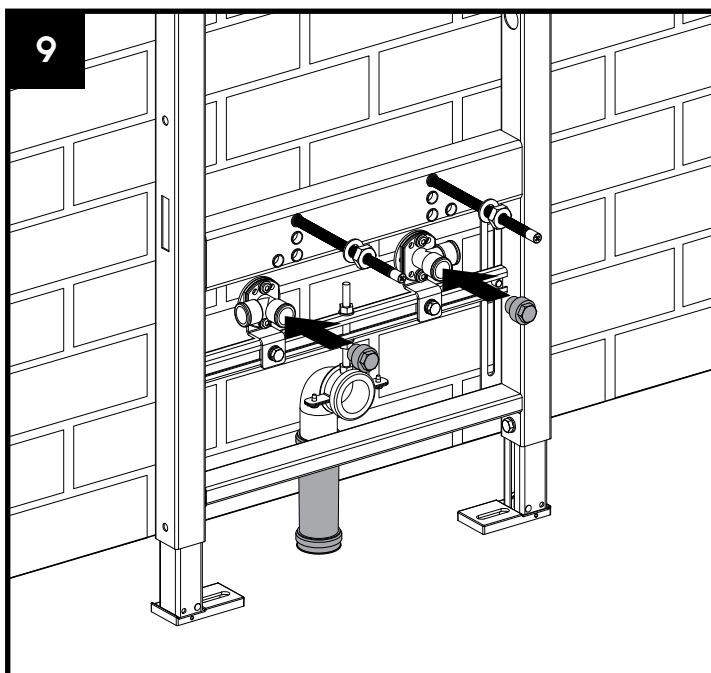
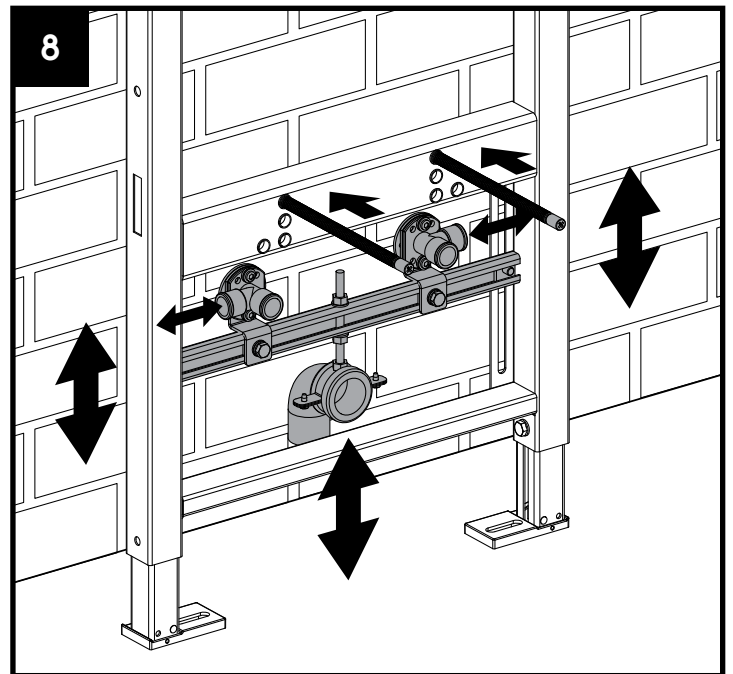
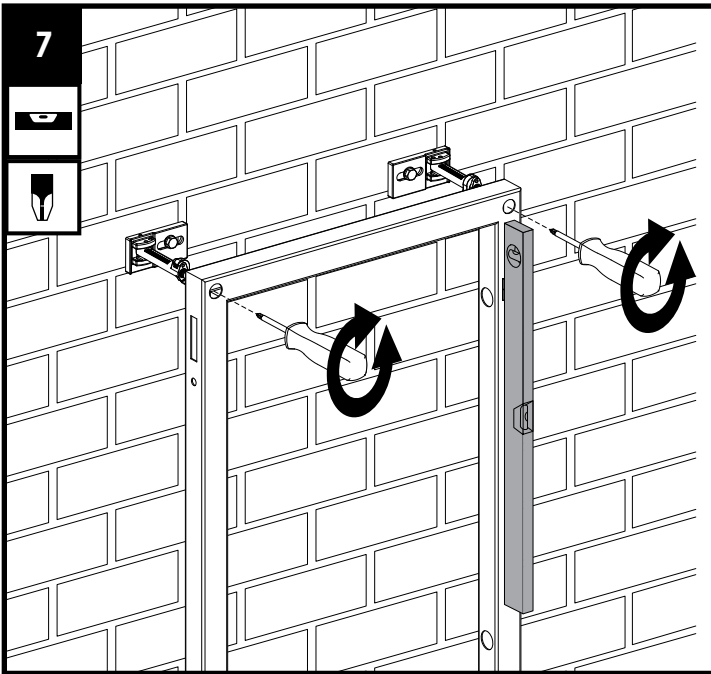
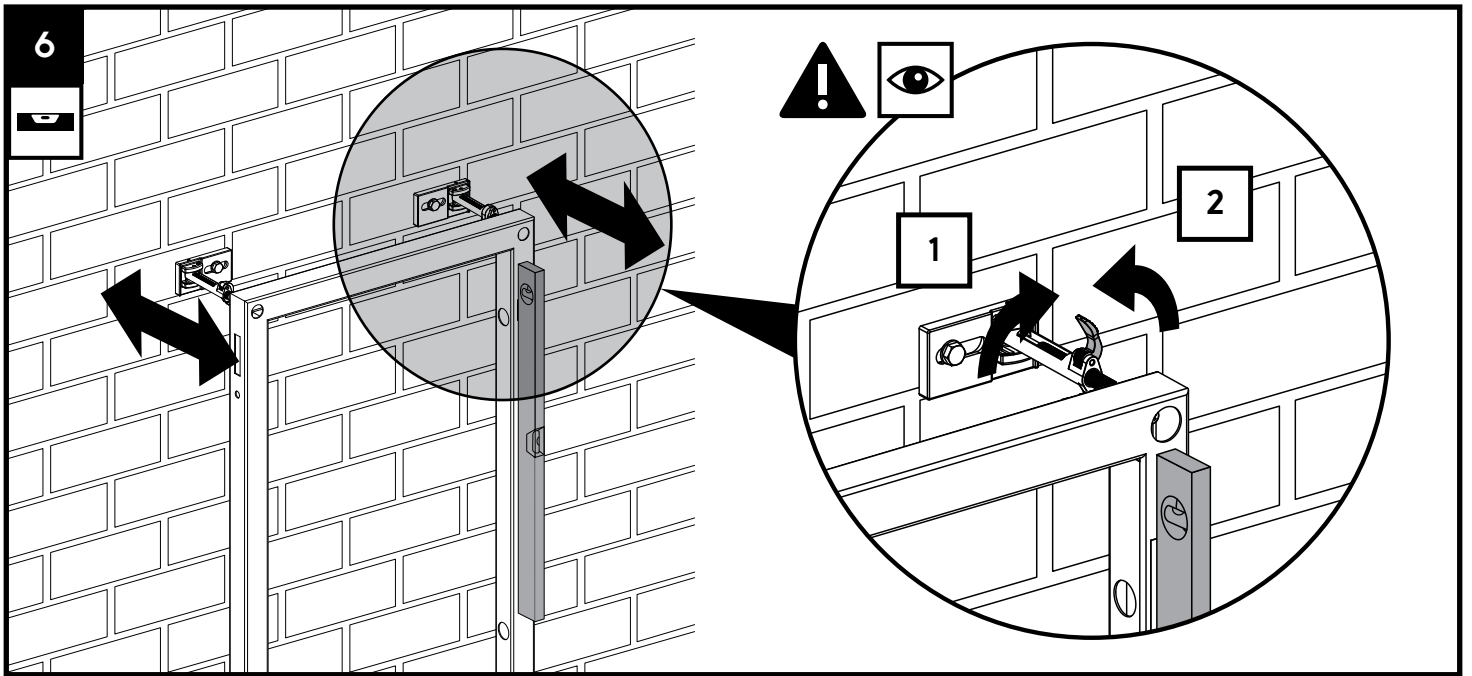
2x

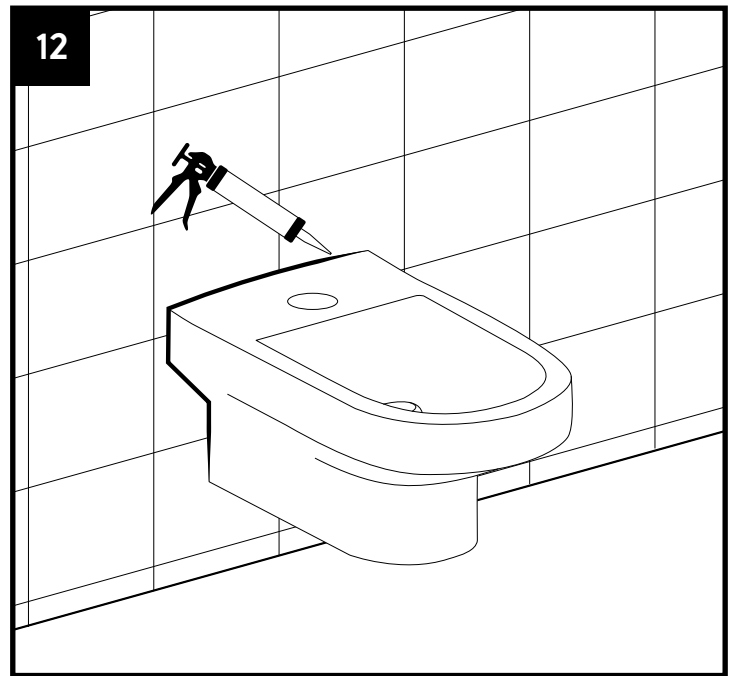
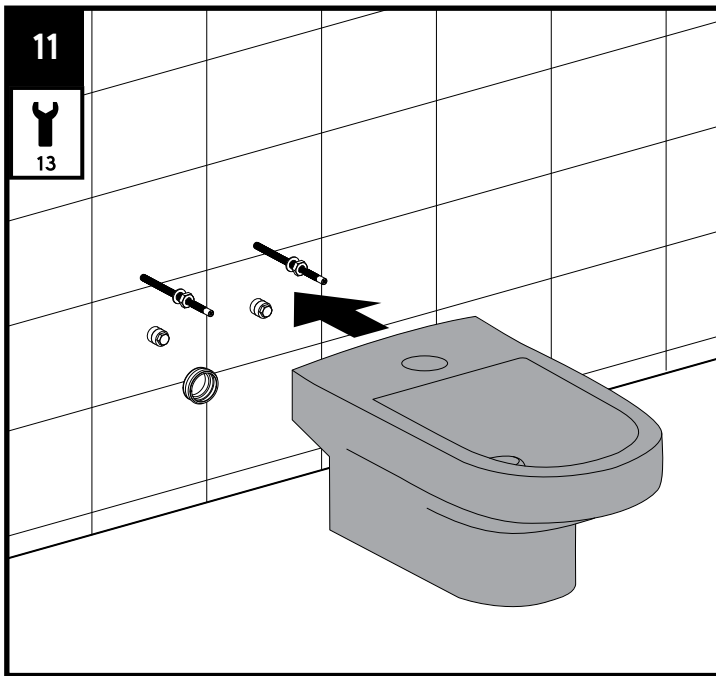


4x









www.kolo.eu

KOLO