

# Omnires MANHATTAN

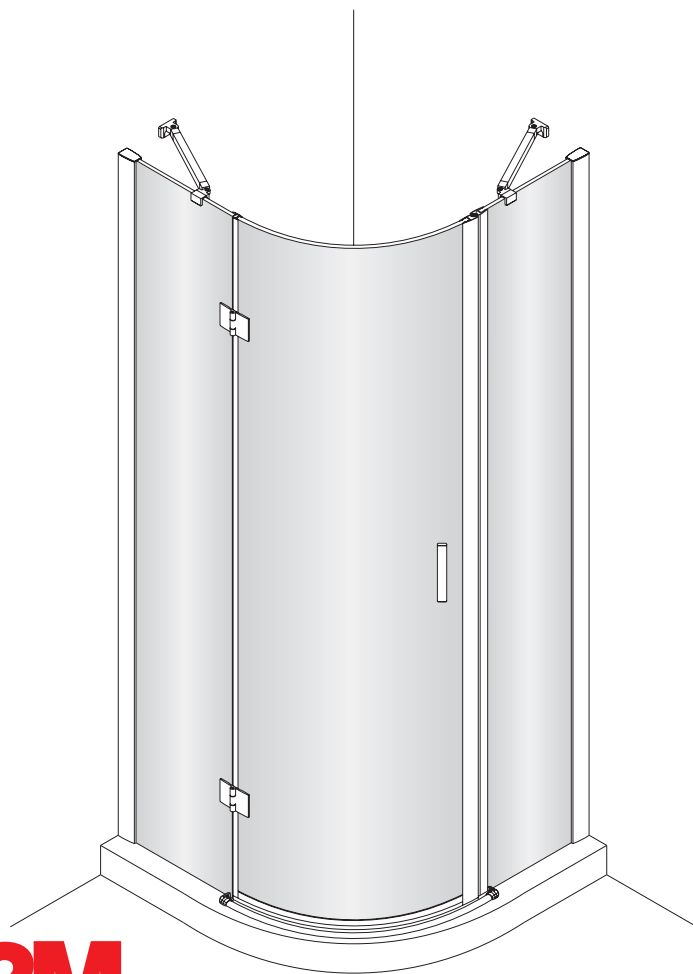
PL Instrukcja montażu i konserwacji  
EN Installation and maintenance  
DE Montage- und Wartungsanleitung  
RU Инструкция по установке и уходу

 **OMNIRES**

Enjoy home, every day.

W zestawie / Included / Im Lieferumfang / В комплекте

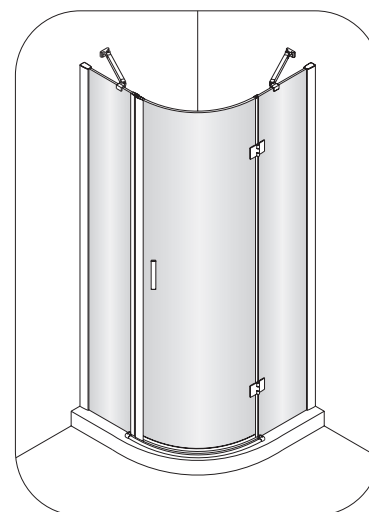
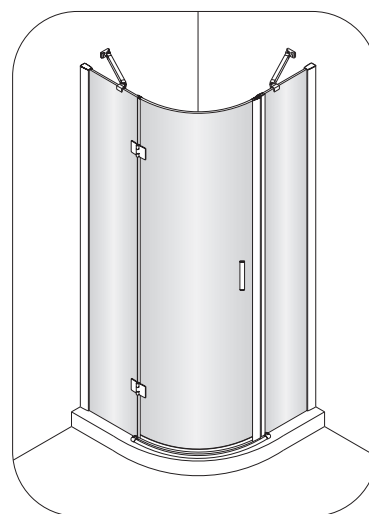
Instrukcja pasuje do / Installation instructions for /  
/ Anleitung passend zu / Инструкция для  
- ADF80X  
- ADF90X  
- ADF10X



**3M**

Easy clean  
Technology

Powłoka ułatwiająca utrzymanie szkła w czystości  
The coating facilitates the maintenance of clean glass  
Pflegeleichte Glasbeschichtung  
Покрытие, помогающее сохранять стекло в чистоте



## PL Czyszczenie i konserwacja

1. Do czyszczenia produktów nie należy stosować środków zręcznych lub ściernych.
2. Powierzchnię produktów przecierać miękką ściereczką nasączoną w roztworze łagodnego środka czyszczącego.



## EN Cleaning and maintenance

1. The products should not be cleaned with any acidic or abrasive cleansers.
2. The products' surfaces should be cleaned with a soft cloth and a solution of a gentle cleanser.



## DE Reinigung und Wartung

1. Zur Reinigung des Produkte dürfen keine aggressiven oder kratzenden Mittel verwendet werden.
2. Die Oberfläche des Produkte soll mittels eines milden Reinigungsmittel getränkten Lappens abgewischt werden.

## RU Очистка и уход

1. Для очистки продуктов избегать разъедающих и истирающих веществ.
2. Поверхность продуктов протирать мягкой тряпкой, намоченной в растворе деликатного моющего средства.

# Omnires MANHATTAN



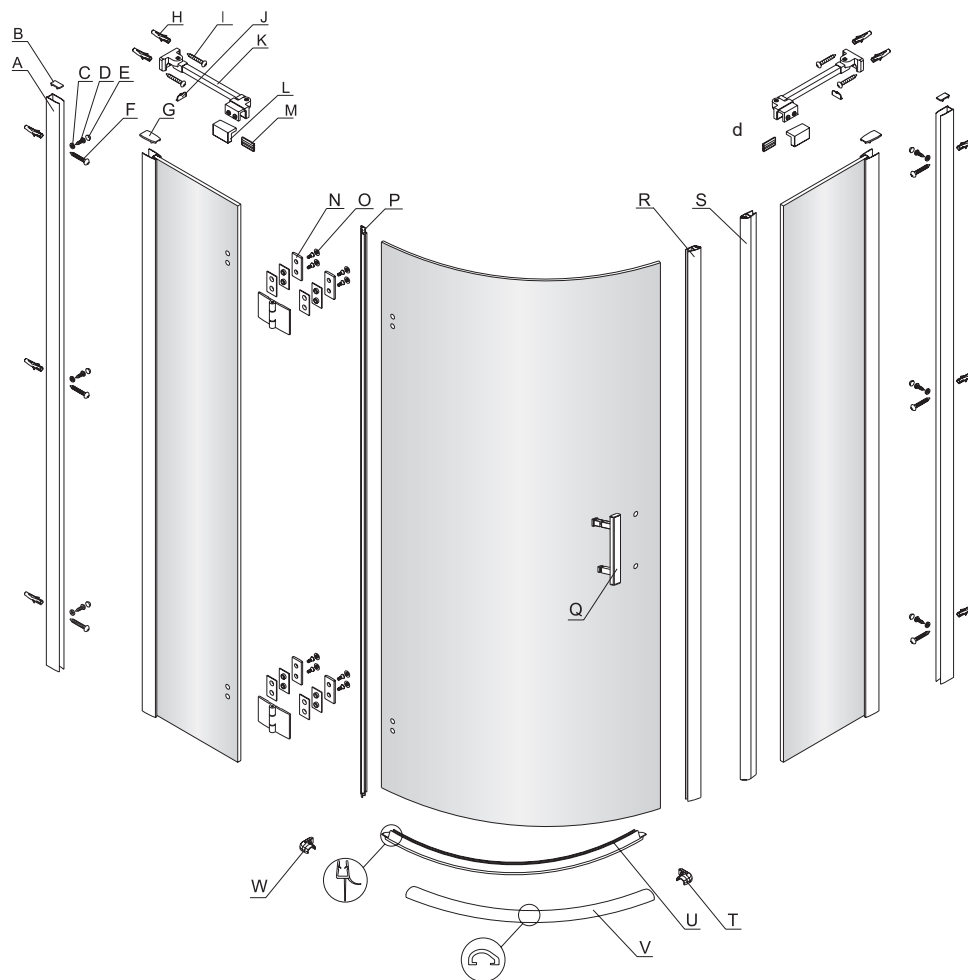
# OMNIRES

Enjoy home, every day.

PL Instrukcja montażu i konserwacji  
 EN Installation and maintenance  
 DE Montage- und Wartungsanleitung  
 RU Инструкция по установке и уходу

W zestawie / Included / Im Lieferumfang / В комплекте

Uwaga: zestaw części C, D i E służy do kontrowania, które należy wykonać po zakończeniu instalacji (punkt 7), bezpośrednio przed silikonowaniem.  
 Note: The set of parts C, D and E is used to support monitoring, which should be performed after installation (point 7), immediately prior to siliconizing.  
 Achtung: Der Teilesatz C, D und E ist zum Kontern bestimmt, das nach der Montage (Punkt 7), direkt vor der Abdichtung mit Silikon erfolgen soll.  
 Внимание: комплект деталей C, D и E предназначен для контровки, которую необходимо провести после завершения монтажа (пункт 7), непосредственно перед уплотнением силиконом.



A	B	C	D	E	F	G	H	I	J	K	L
2X	2X	6X	6X ST4X12	6X	6X ST4X50	2X	10X	4X ST4X30	2X	2X	2X
M	N	O	P	Q	R	S	T	U	V	W	
2X	2X	8X	1X	1X	1X L=1834mm	1X L=1850mm	1X	1X	1X	1X	
a	b	c									
1X	1X	4mm									

# Omnires MANHATTAN

PL Instrukcja montażu i konserwacji  
EN Installation and maintenance  
DE Montage- und Wartungsanleitung  
RU Инструкция по установке и уходу



## OMNIRES

Enjoy home, every day.

W zestawie / Included / Im Lieferumfang / В комплекте

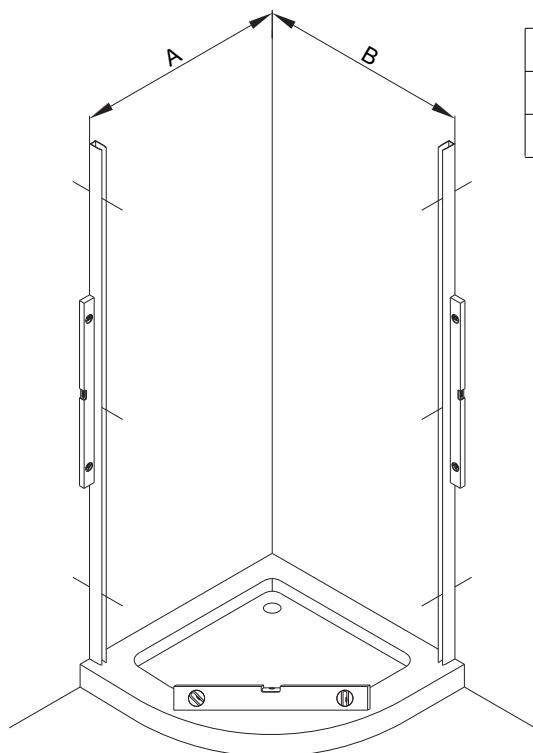
### 1

Uwaga: wymiary A oraz B to wymiary od rogu do zewnętrznych krawędzi profili przyściennych - najważniejsze wymiary montażowe (profile przyścienne są maksymalnie wsunięte w profil ścianki stałej)

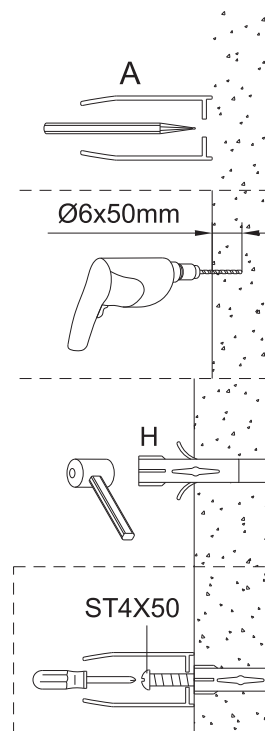
Note: Dimensions A and B are the dimensions of the corner to the outer edge of the perimeter - the main installation dimensions (maximum wall profiles are inserted into the fixed wall profile)

Achtung: Die Abmessungen A und B sind Ecke-zu-Ecke-Abmessungen der Außenkanten der Wandanschlussprofile - die wichtigsten Montageabmessungen (Wandanschlussprofile maximal ins Profil des Festwand eingeschoben).

Внимание: размеры A и B - это размеры от угла до внешних краёв настенных профилей - главные монтажные размеры (настенные профили максимально засунуты в профиль стенки)



Model	A (mm)	B (mm)
ADF90X	876	876
ADF10X	976	976



# Omnires MANHATTAN

PL Instrukcja montażu i konserwacji  
EN Installation and maintenance  
DE Montage- und Wartungsanleitung  
RU Инструкция по установке и уходу



## OMNIRES

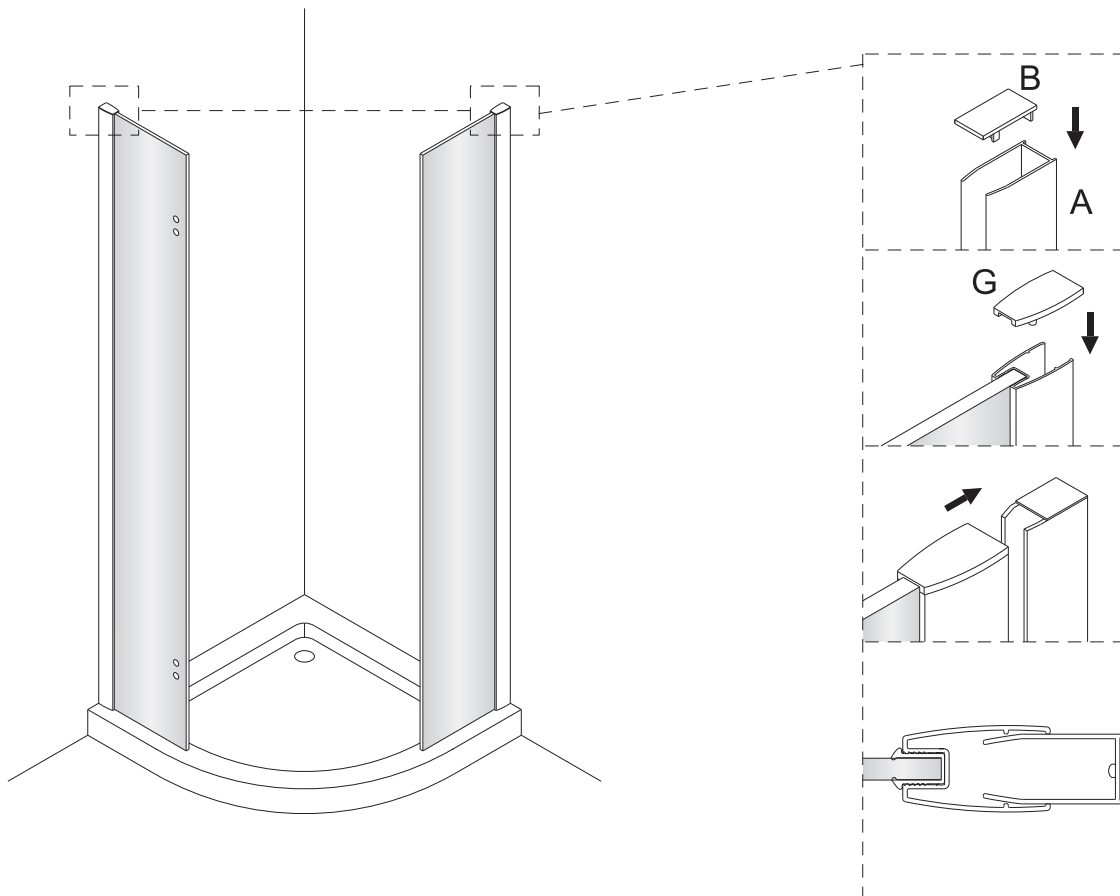
Enjoy home, every day.

W zestawie / Included / Im Lieferumfang / В комплекте

## 2



Powierzchnia oznaczona nalepką powinna zostać zamontowana do wewnątrz.  
The areas indicated with a label to be mounted to the inside.  
Die mit Aufkleber markierte Fläche nach innen montieren.  
Поверхность, обозначенную наклейкой устанавливать внутрь.



# Omnires MANHATTAN

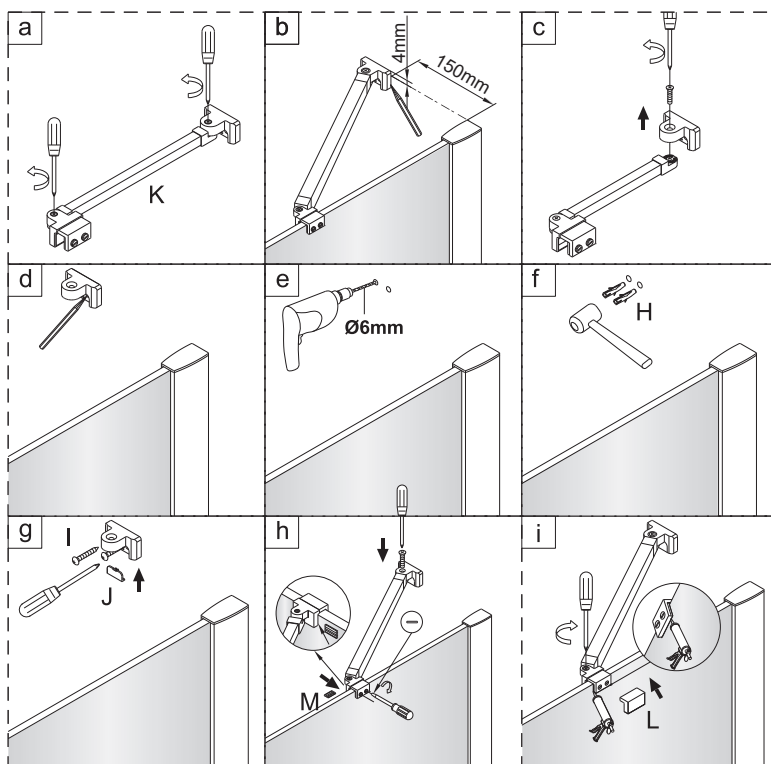
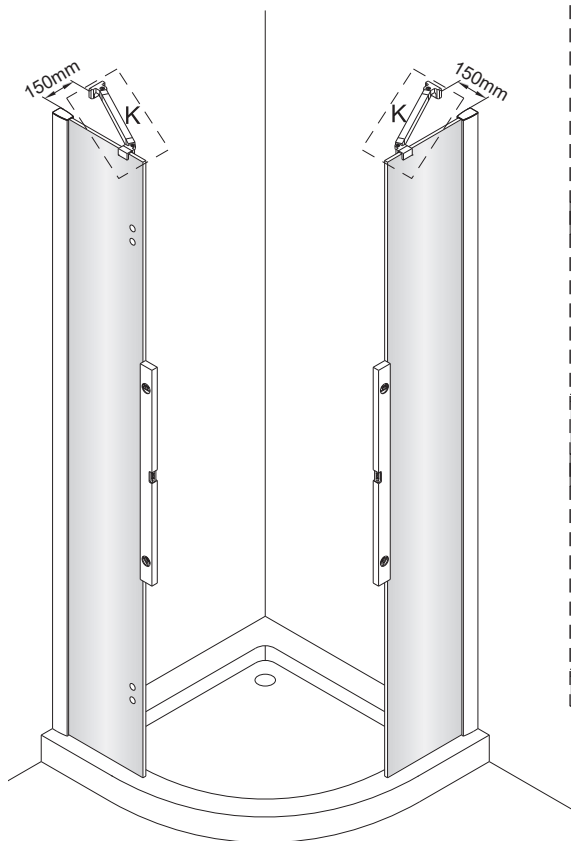
PL Instrukcja montażu i konserwacji  
EN Installation and maintenance  
DE Montage- und Wartungsanleitung  
RU Инструкция по установке и уходу

 **OMNIRES**

Enjoy home, every day.

W zestawie / Included / Im Lieferumfang / В комплекте

3



# Omnires MANHATTAN

PL Instrukcja montażu i konserwacji  
EN Installation and maintenance  
DE Montage- und Wartungsanleitung  
RU Инструкция по установке и уходу

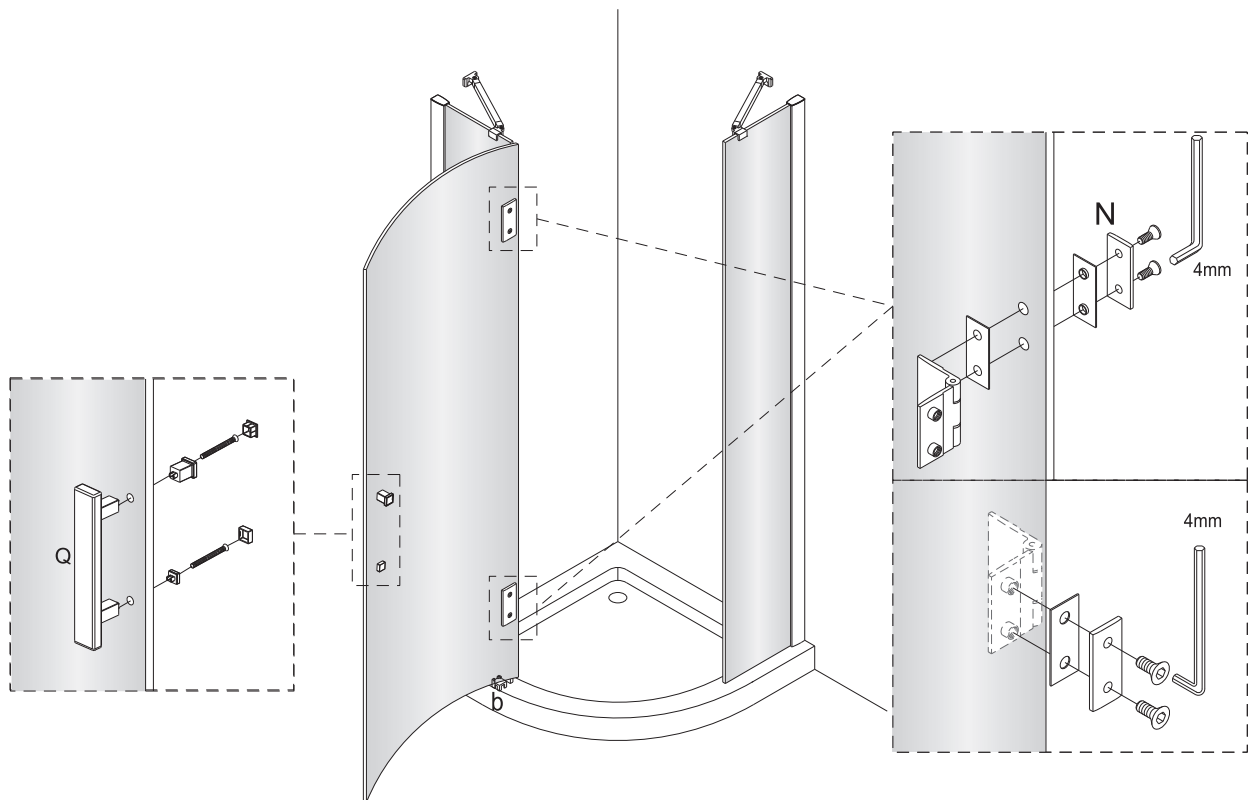


## OMNIRES

Enjoy home, every day.

W zestawie / Included / Im Lieferumfang / В комплекте

### 4



Powierzchnia oznaczona nalepką powinna zostać zamontowana do wewnątrz.  
The areas indicated with a label to be mounted to the inside.  
Die mit Aufkleber markierte Fläche nach innen montieren.  
Поверхность, обозначенную наклейкой устанавливать внутрь.

# Omnires MANHATTAN

PL Instrukcja montażu i konserwacji  
EN Installation and maintenance  
DE Montage- und Wartungsanleitung  
RU Инструкция по установке и уходу

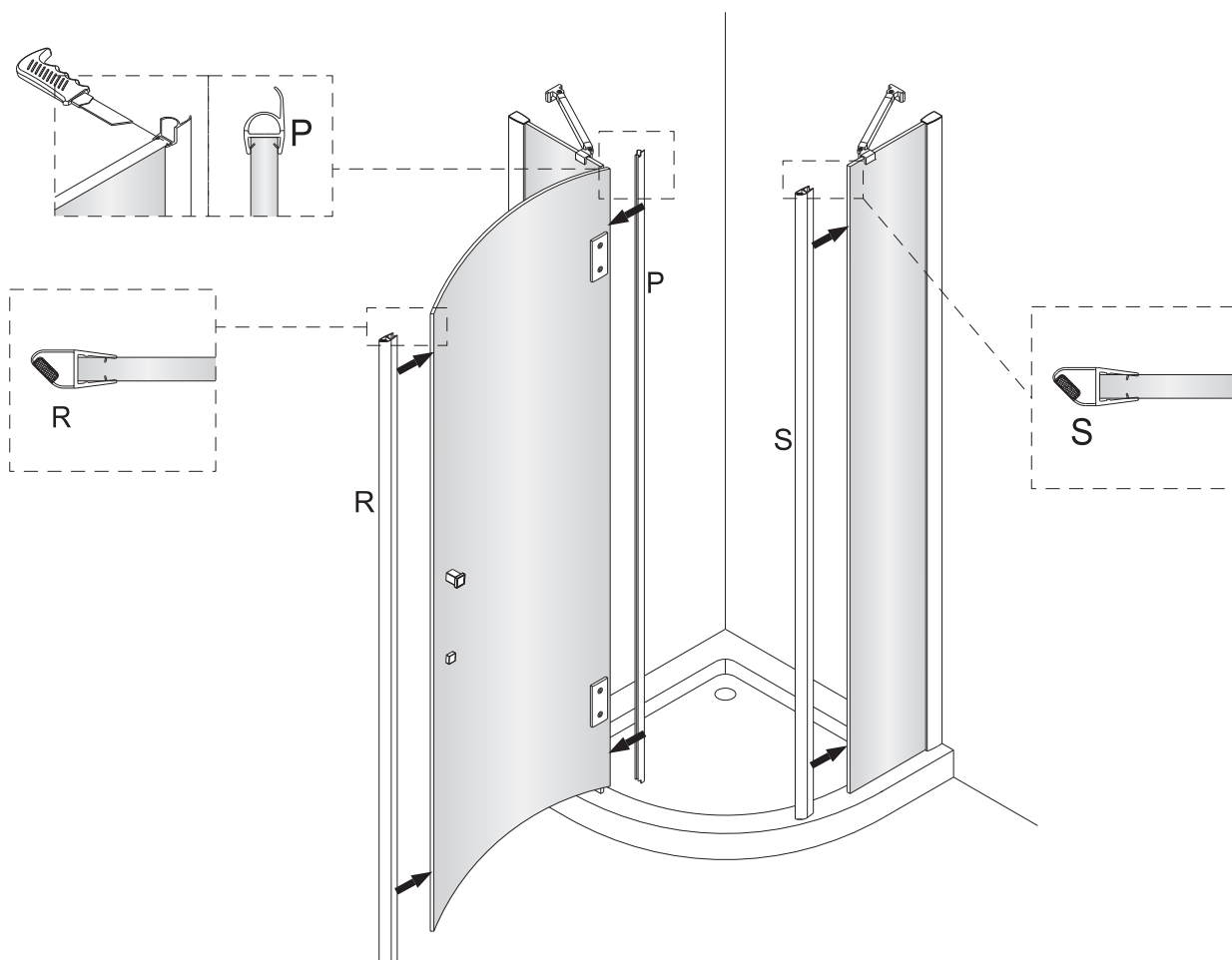


## OMNIREs

Enjoy home, every day.

W zestawie / Included / Im Lieferumfang / В комплекте

### 5



# Omnires MANHATTAN

PL Instrukcja montażu i konserwacji  
EN Installation and maintenance  
DE Montage- und Wartungsanleitung  
RU Инструкция по установке и уходу

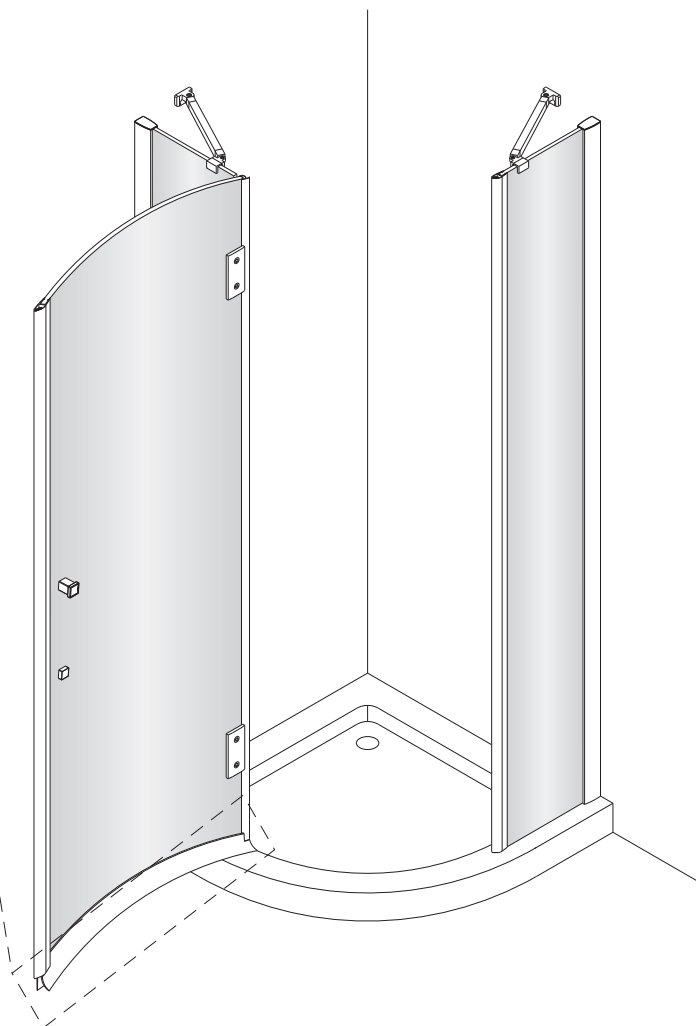
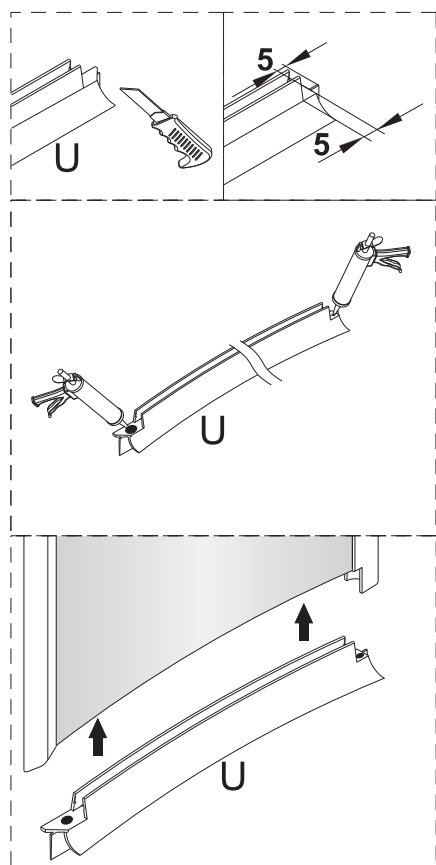


## OMNIRES

Enjoy home, every day.

W zestawie / Included / Im Lieferumfang / В комплекте

### 6





# Omnires MANHATTAN

PL Instrukcja montażu i konserwacji  
EN Installation and maintenance  
DE Montage- und Wartungsanleitung  
RU Инструкция по установке и уходу

 OMNIRES

Enjoy home, every day.

W zestawie / Included / Im Lieferumfang / В комплекте

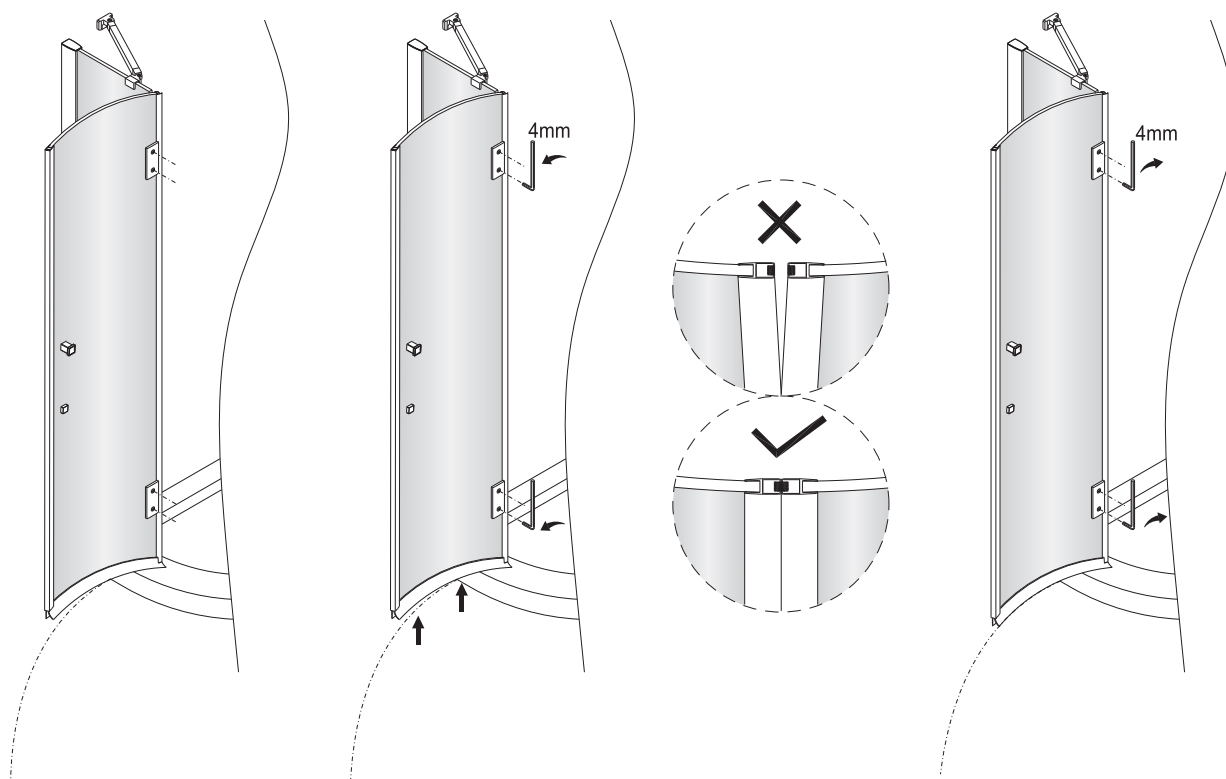


Należy upewnić się, że zawiasy są odpowiednio mocno dokręcone. Tylko w przypadku, gdy kabina wymaga regulacji można poluzować zawiasy, wyregulować kabinę, a następnie ponownie dokręcić zawiasy.

Make sure that the hinges are properly tightened. Just in case, when the car needs to be adjusted, you can loosen the hinges, adjust the cabin, and then tighten the hinges.

Vergewissern Sie sich, dass die Bänder fest angezogen sind. Die Bänder dürfen nur zur Justierung der Kabine gelockert werden. Anschließend Bänder wieder anziehen.

Необходимо убедиться, что петли прочно закреплены. Только тогда, когда кабина требует регулирования, можно расслабить петли, отрегулировать кабину, а потом снова закрепить петли.



# Omnires MANHATTAN

PL Instrukcja montażu i konserwacji  
EN Installation and maintenance  
DE Montage- und Wartungsanleitung  
RU Инструкция по установке и уходу

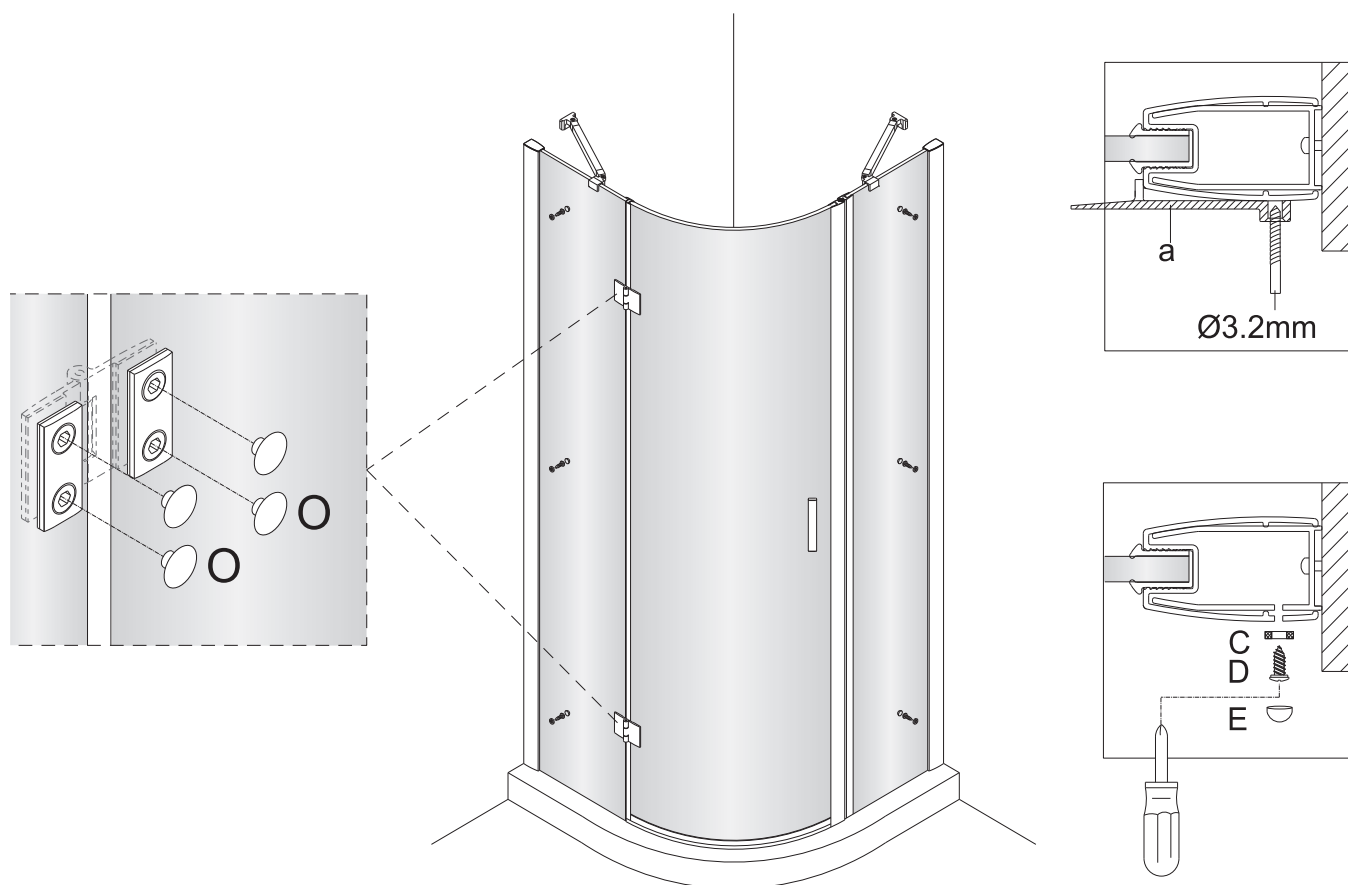


## OMNIRES

Enjoy home, every day.

W zestawie / Included / Im Lieferumfang / В комплекте

### 7



# Omnires MANHATTAN

PL Instrukcja montażu i konserwacji  
EN Installation and maintenance  
DE Montage- und Wartungsanleitung  
RU Инструкция по установке и уходу

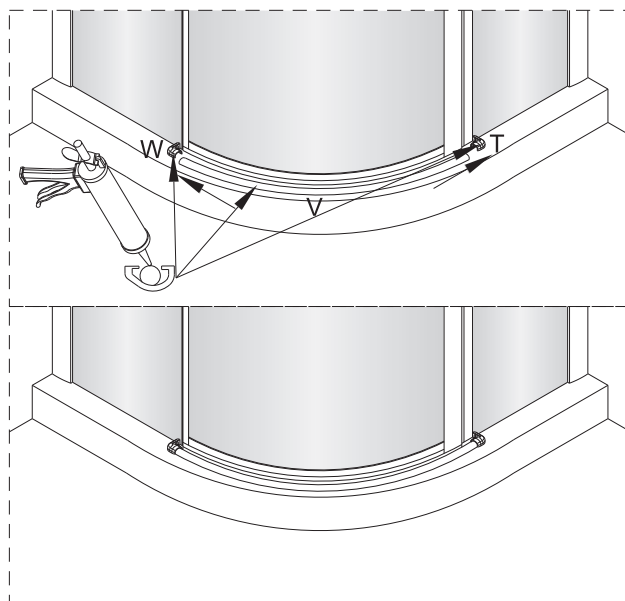
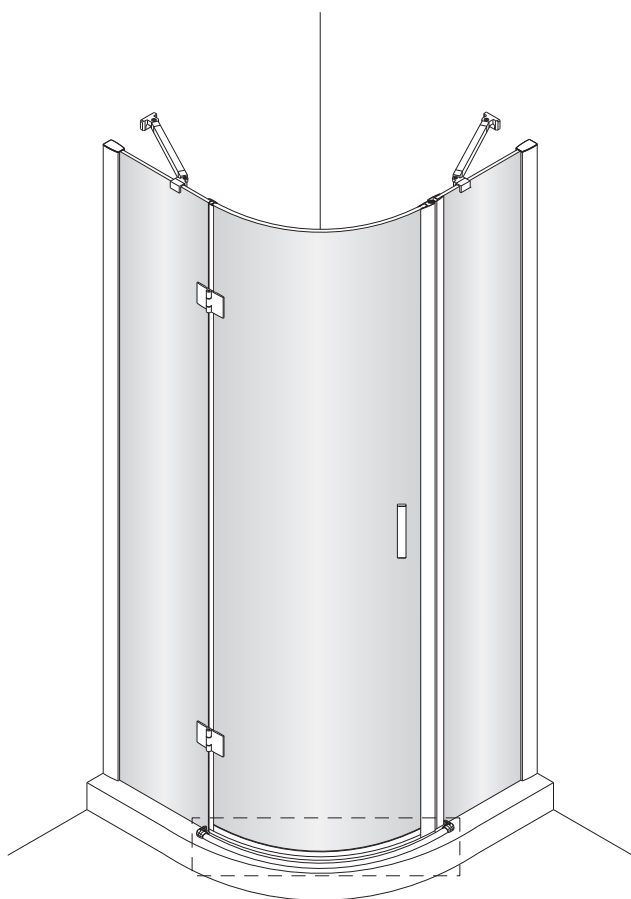


## OMNIRES

Enjoy home, every day.

W zestawie / Included / Im Lieferumfang / В комплекте

8



# Omnires MANHATTAN

PL Instrukcja montażu i konserwacji  
EN Installation and maintenance  
DE Montage- und Wartungsanleitung  
RU Инструкция по установке и уходу



## OMNIRES

Enjoy home, every day.

W zestawie / Included / Im Lieferumfang / В комплекте

9

