

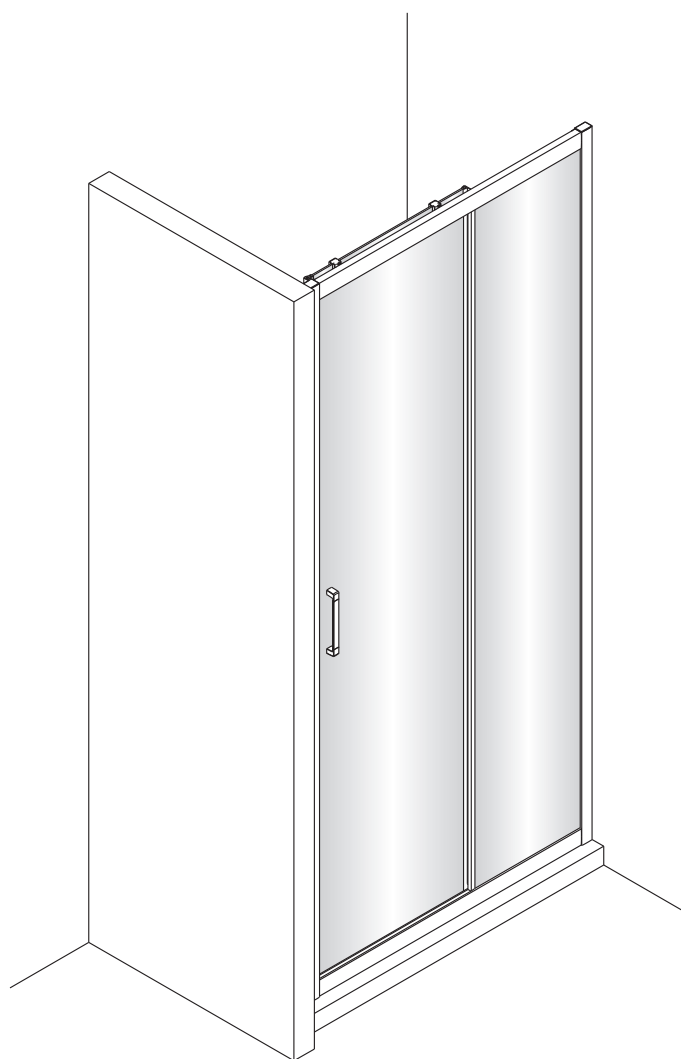


Ciesz się domem, każdego dnia.

3M

Easy clean
Technology

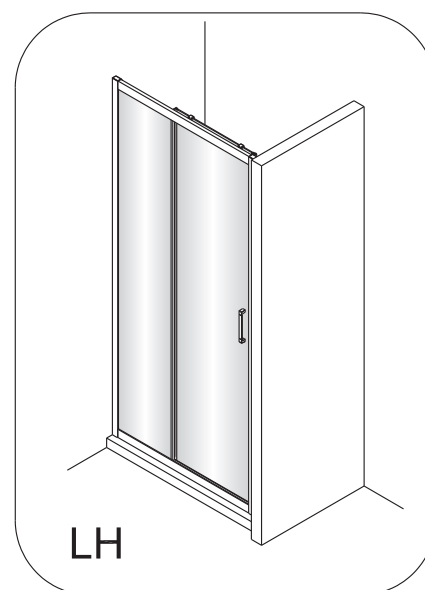
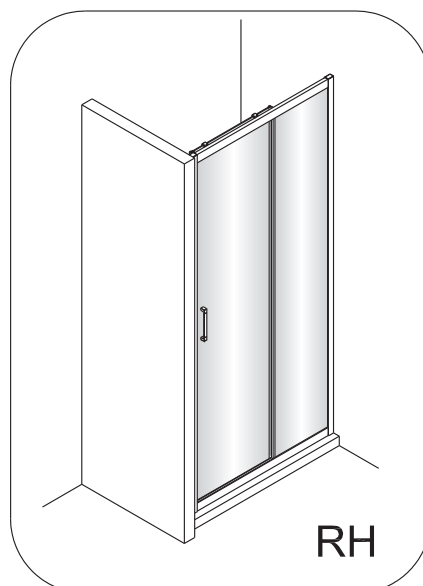
Powłoka ułatwiająca
utrzymanie szkła
w czystości

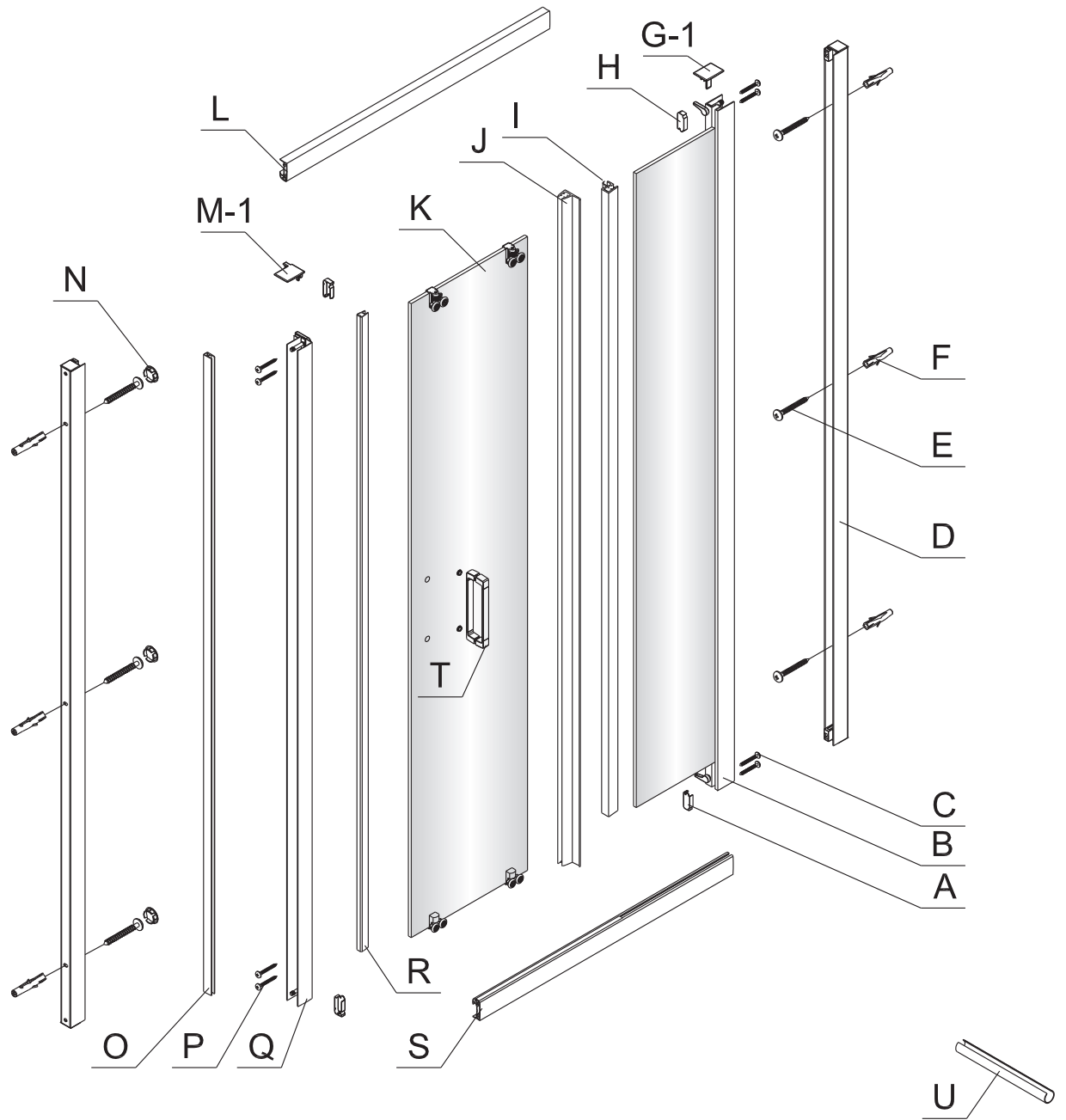


Instrukcja montażu
drzwi prysznicowych

*Shower door
mounting instruction*

NDP12X / NDP14X



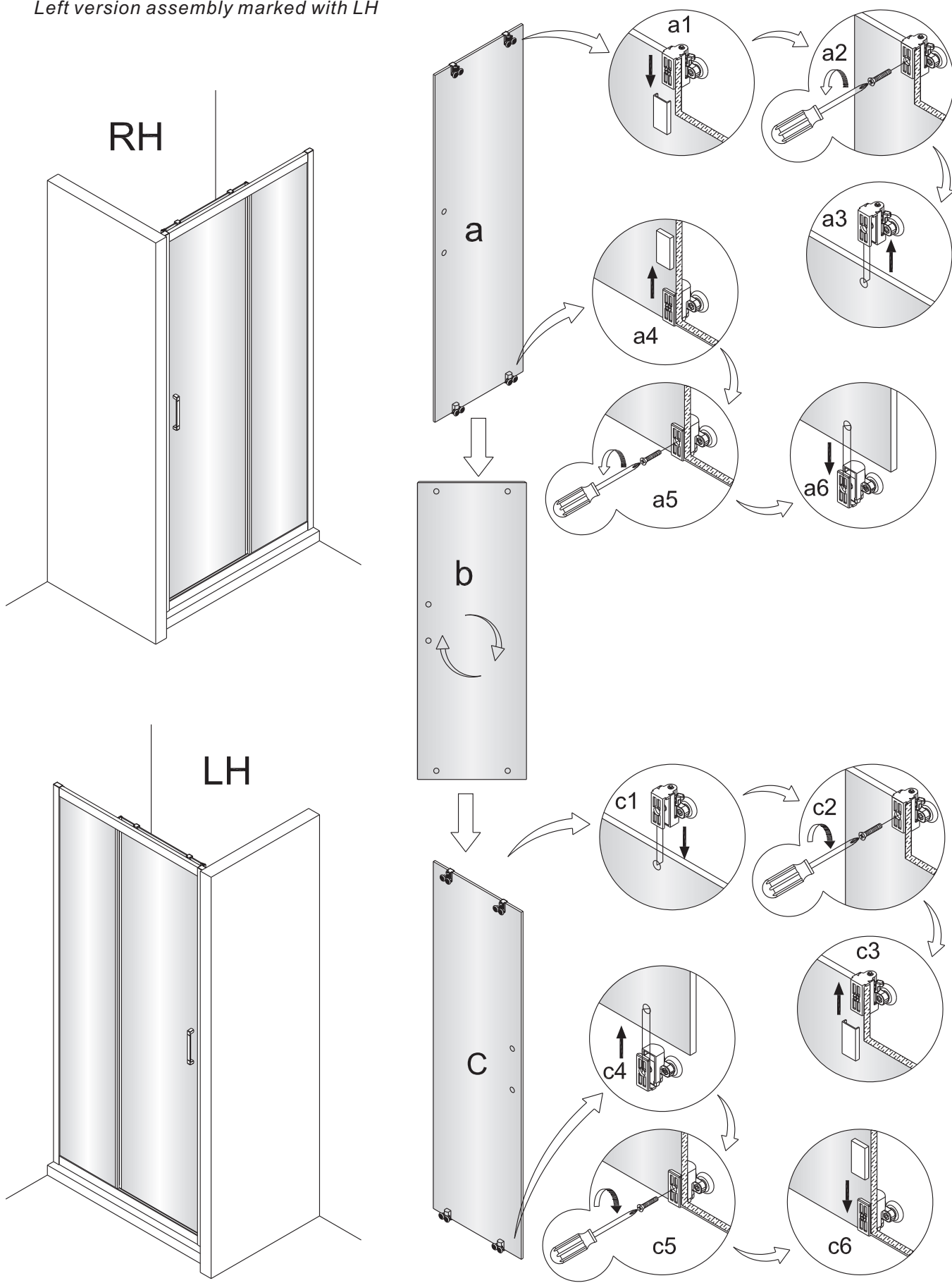


A 2X 	B 1X 	C 4X ST4X30 	D 2X 	E 6X ST4X40 	F 6X 	G-1 1X 	G-2 1X 	H 2X 	I 1X
J 1X 	K 1X 	L 1X 	M-1 1X 	M-2 1X 	N 3X 	O 1X 	P 4X ST4X20 	Q 1X 	R 1X

S 1X 	T 1X 	U 1X 								
-------------	-------------	-------------	--	--	--	--	--	--	--	--

Montaż w wersji prawej oznaczony RH
Montaż w wersji lewej oznaczony LH

Right version assembly marked with RH
Left version assembly marked with LH

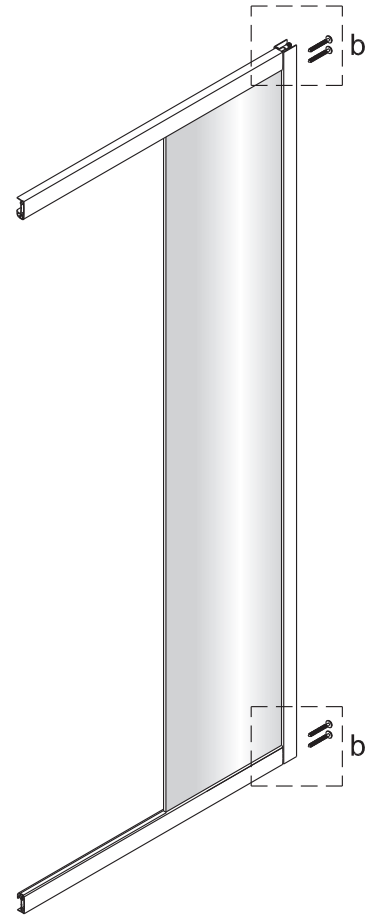
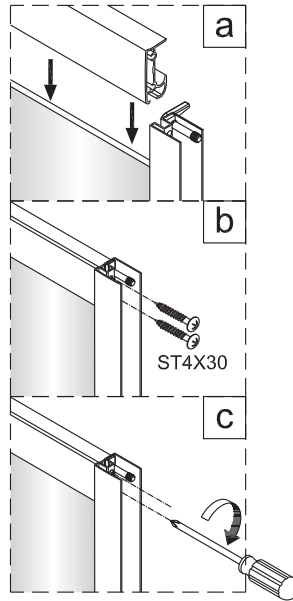
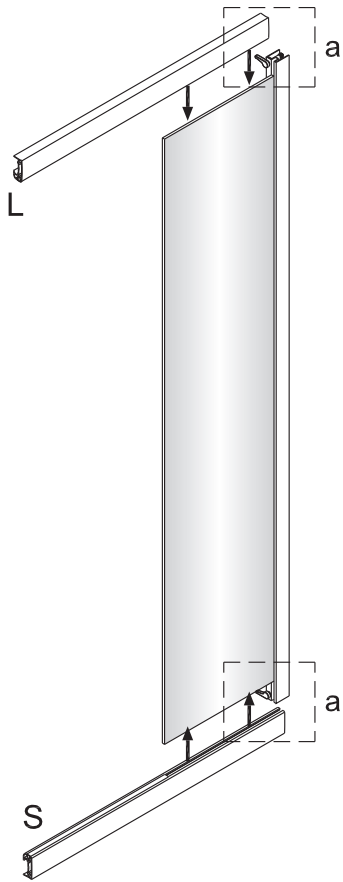


1

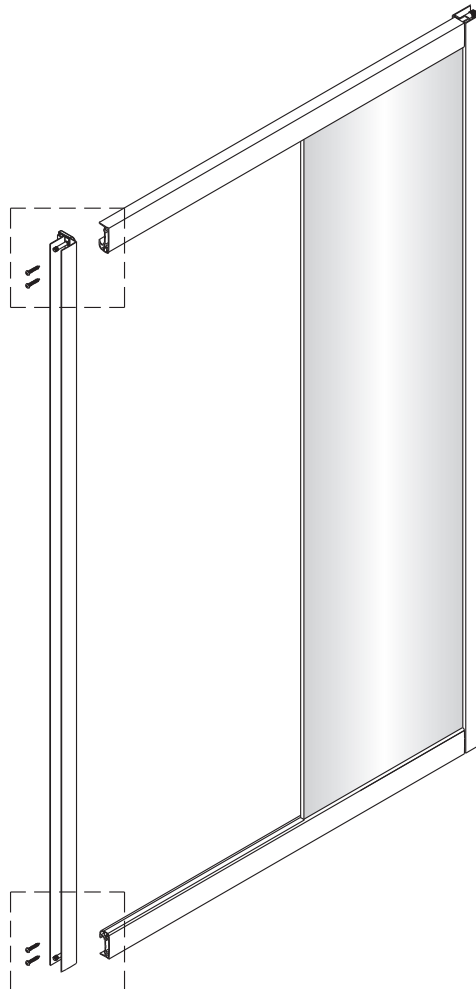
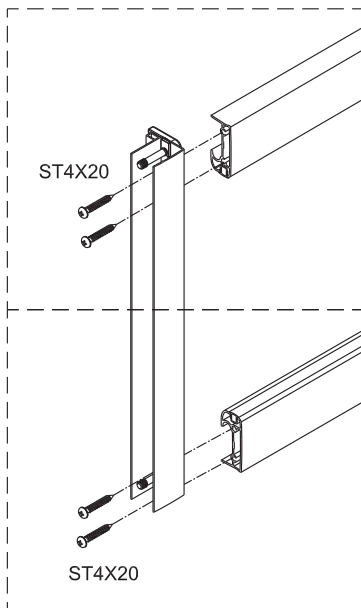


Powierzchnia oznaczona nalepką powinna zostać zamontowana do wewnątrz.

Surface marked with the label should be mounted inside the cabin.

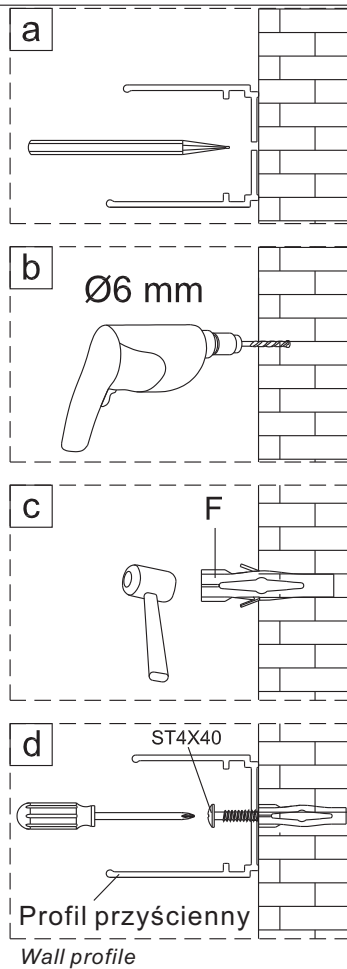
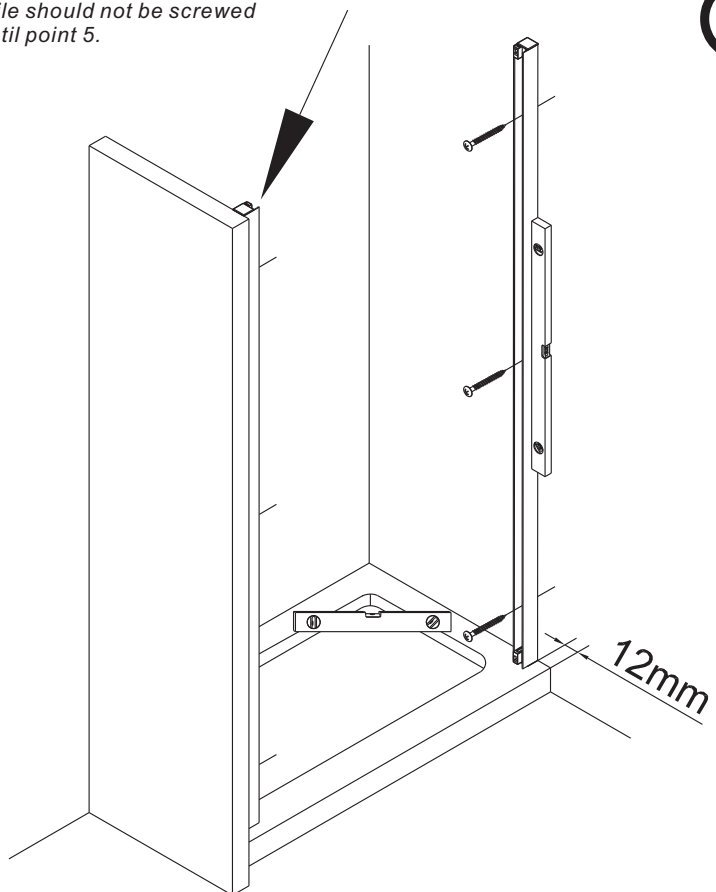


2

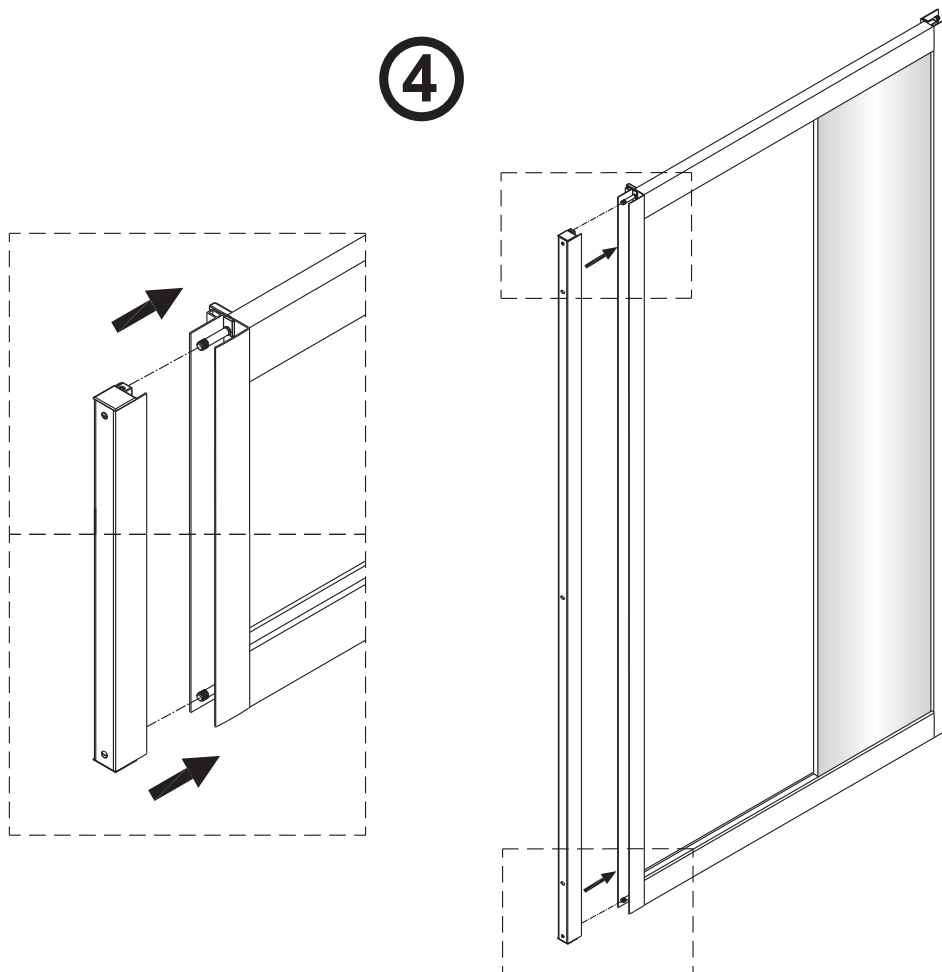


Oznaczony profil należy przykręcić do ściany dopiero w punkcie 5.

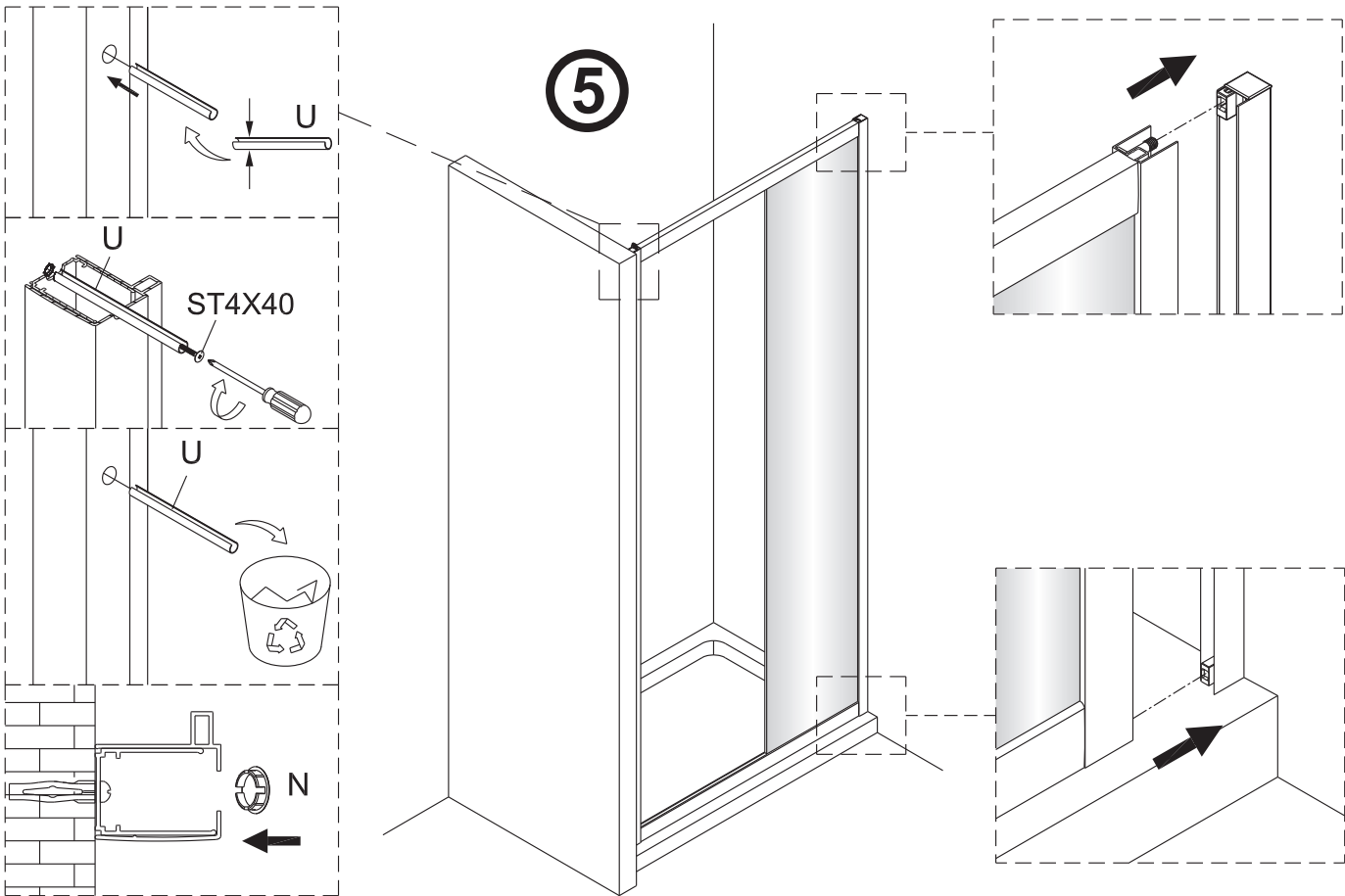
This profile should not be screwed to wall until point 5.



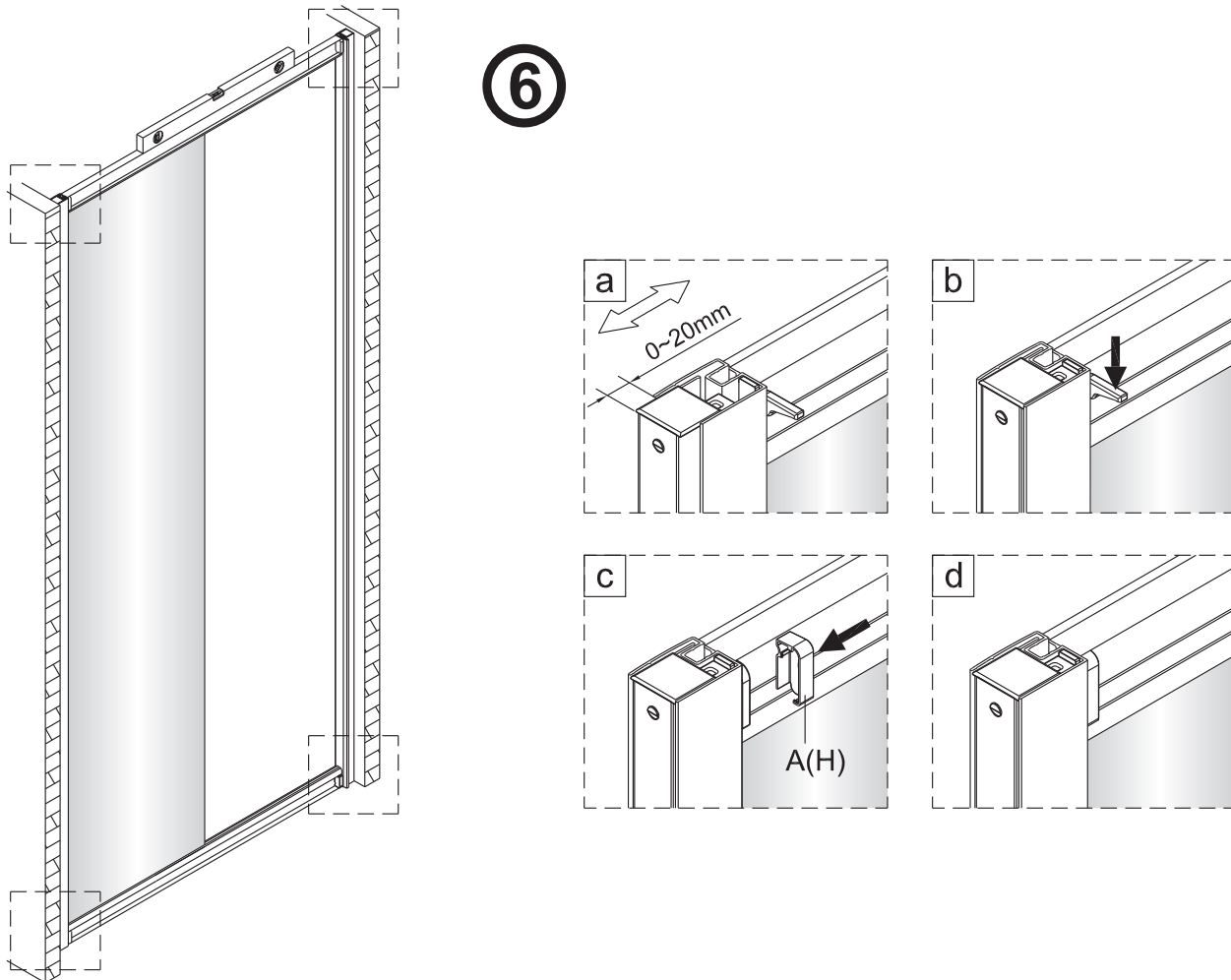
4



5



6

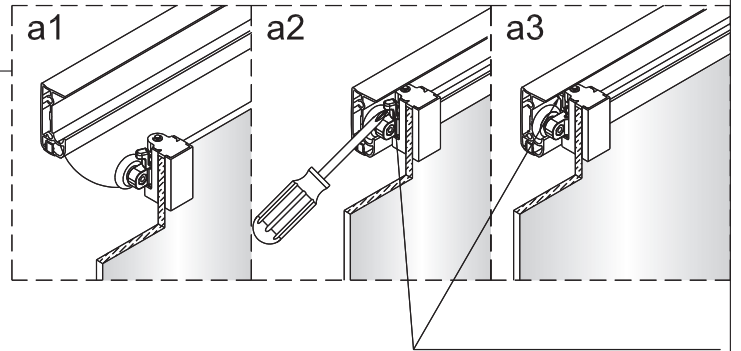
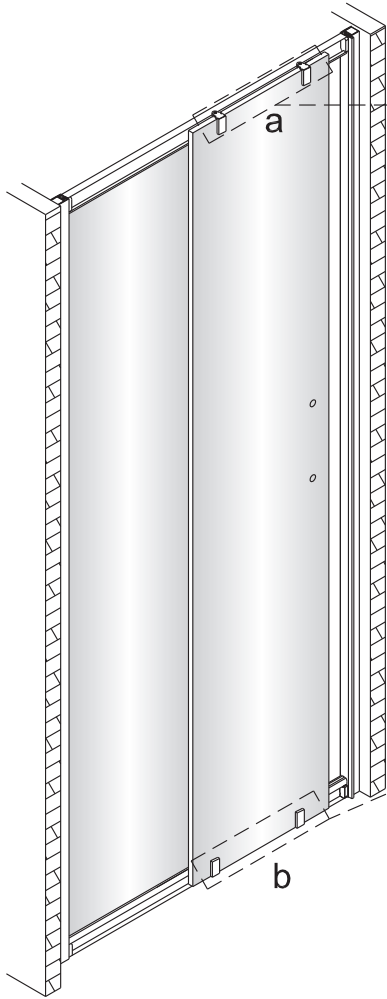


7



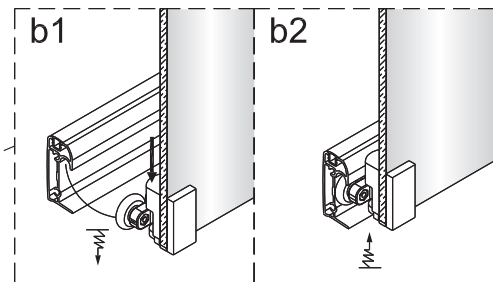
Powierzchnia oznaczona nalepką powinna zostać zamontowana do wewnątrz.

Surface marked with the label should be mounted inside the cabin.

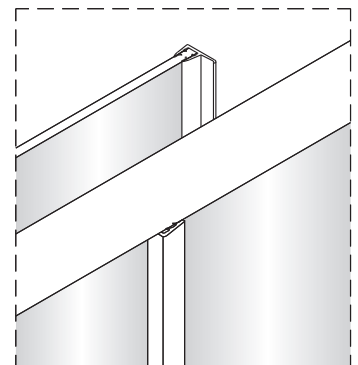
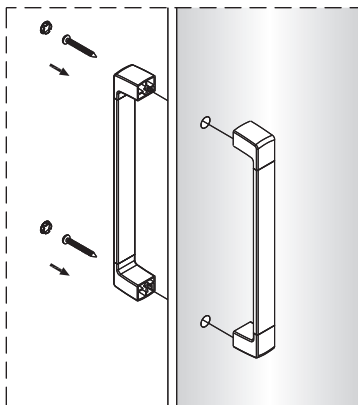
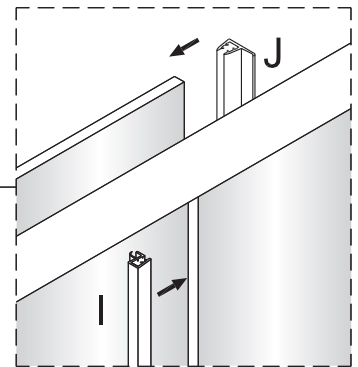
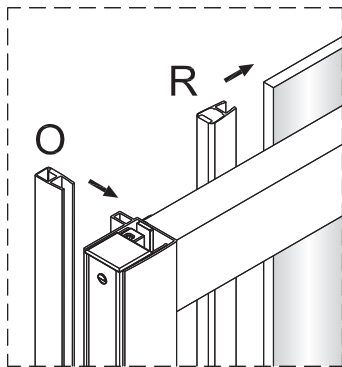


Zabezpieczenie należy najpierw przesunąć ku górze, następnie obrócić w kierunku profilu pod kątem 90°.

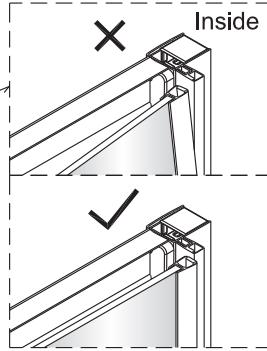
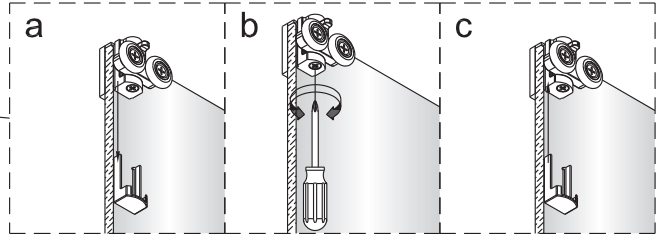
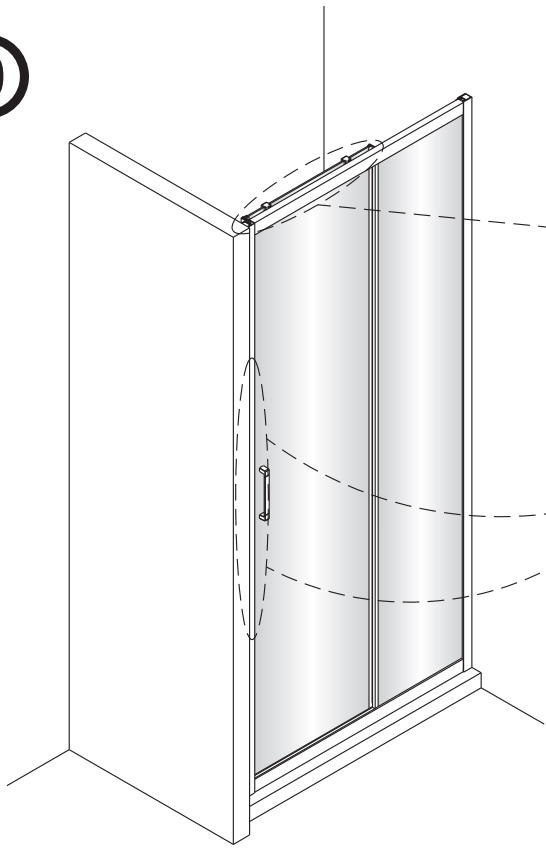
The lever should be first moved upward, then toward the profile at 90° angle.



8



9



10

