



INSTRUKCJA
MONTAŻU
I OBSŁUGI

PARAWAN NAWANNOWY
CRISTAL 3

 **KERRA**[®]

www.kerra.pl



INSTRUKCJA MONTAŻU I OBSŁUGI

PARAWANU NAWANNOWEGO CRISTAL 3

Dziękujemy Państwu za zakup naszego produktu. Przed rozpoczęciem montażu parawanu prosimy o uważne zapoznanie się z instrukcją. Zamieszczone w instrukcji schematy i rysunki są uproszczone i zawierają jedynie szczegóły niezbędne do prawidłowego montażu produktu.

UWAGA: Niestosowanie się do zaleceń zamieszczonych w niniejszej instrukcji może być podstawą do odrzucenia reklamacji.

PRZED INSTALACJĄ UPEWNIJ SIĘ, ŻE:

1. Pomieszczenie, w którym jest zainstalowany produkt ma sprawny i wydajny system wentylacji.
2. Ściana, na której zostanie zainstalowany parawan, ma równą, pionową powierzchnię.

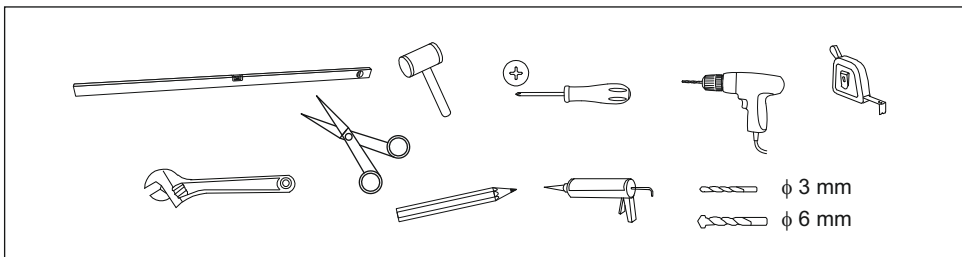
Realizacja powyższych wymagań jest konieczna dla prawidłowego montażu i obsługi parawanu.

PARAMETRY TECHNICZNE

Wymiary parawanu: 78-80 x 140 cm






POTRZEBNE NARZĘDZIA

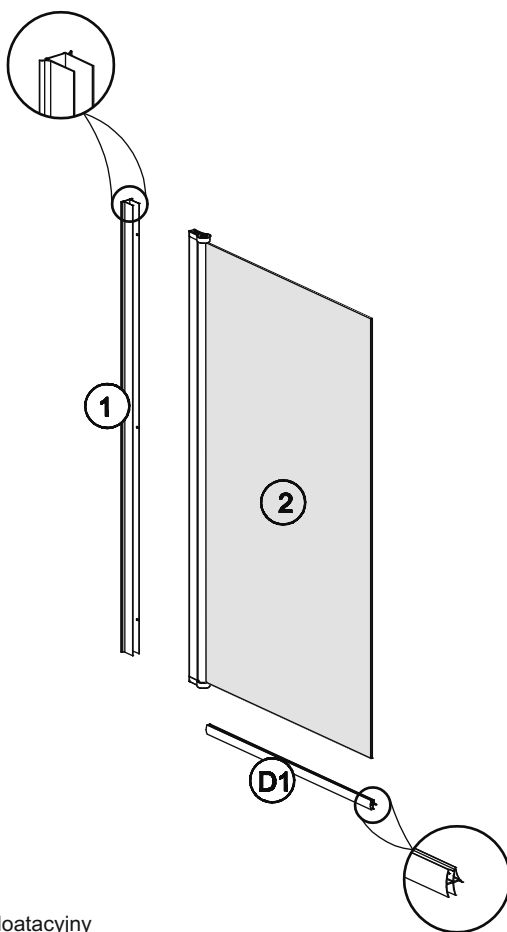
Aby montaż parawanu przebiegał sprawnie przygotujcie Państwo następujące narzędzia:



WYKAZ CZĘŚCI

UWAGA: Należy sprawdzić kompletność produktu niezwłocznie po zakupie. Wszelkie braki i uszkodzenia należy niezwłocznie zgłosić sprzedawcy.

A	 ST4X30	x3
A1		x3
A2		x3
A3		x3
A6	 ST4X16	x3



D1 - element eksploatacyjny

100

95

75

25

5

0

UWAGI PRZED MONTAŻEM

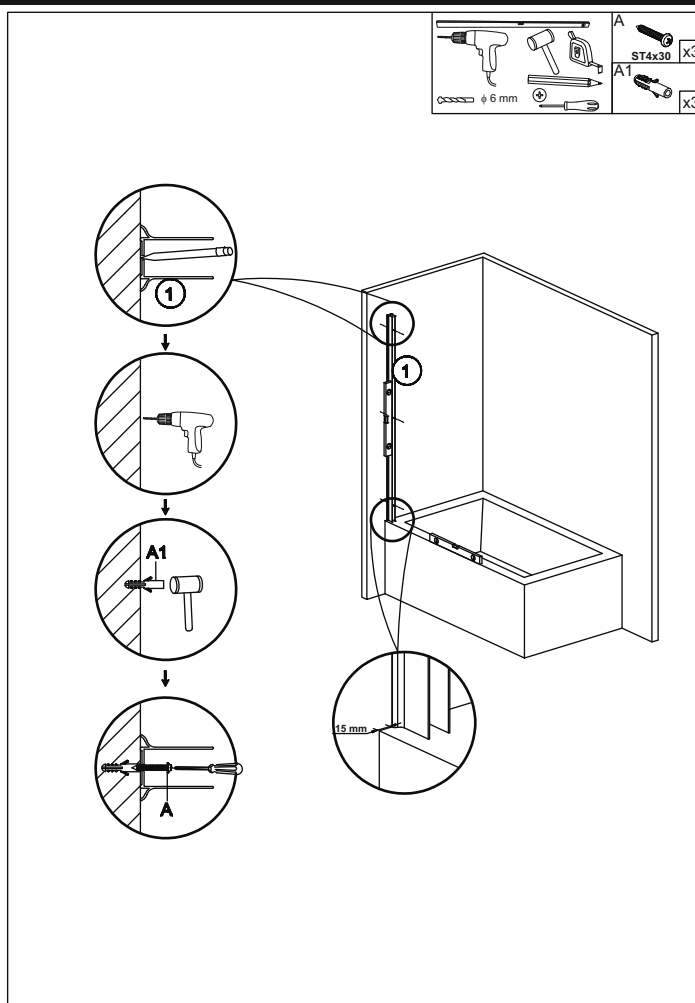
Szklane elementy produktu wykonane są ze szkła bezpiecznego. Konieczne jest zachowanie szczególnej ostrożności przy odpakowywaniu, przenoszeniu i montażu części szklanych. Szyby nie należy stawiać bezpośrednio na podłodze ani opierać ich o ściany. Nie należy ich uderzać ani podważać za pomocą twardych narzędzi. Uszkodzona szyba rozpadnie się na drobne fragmenty!

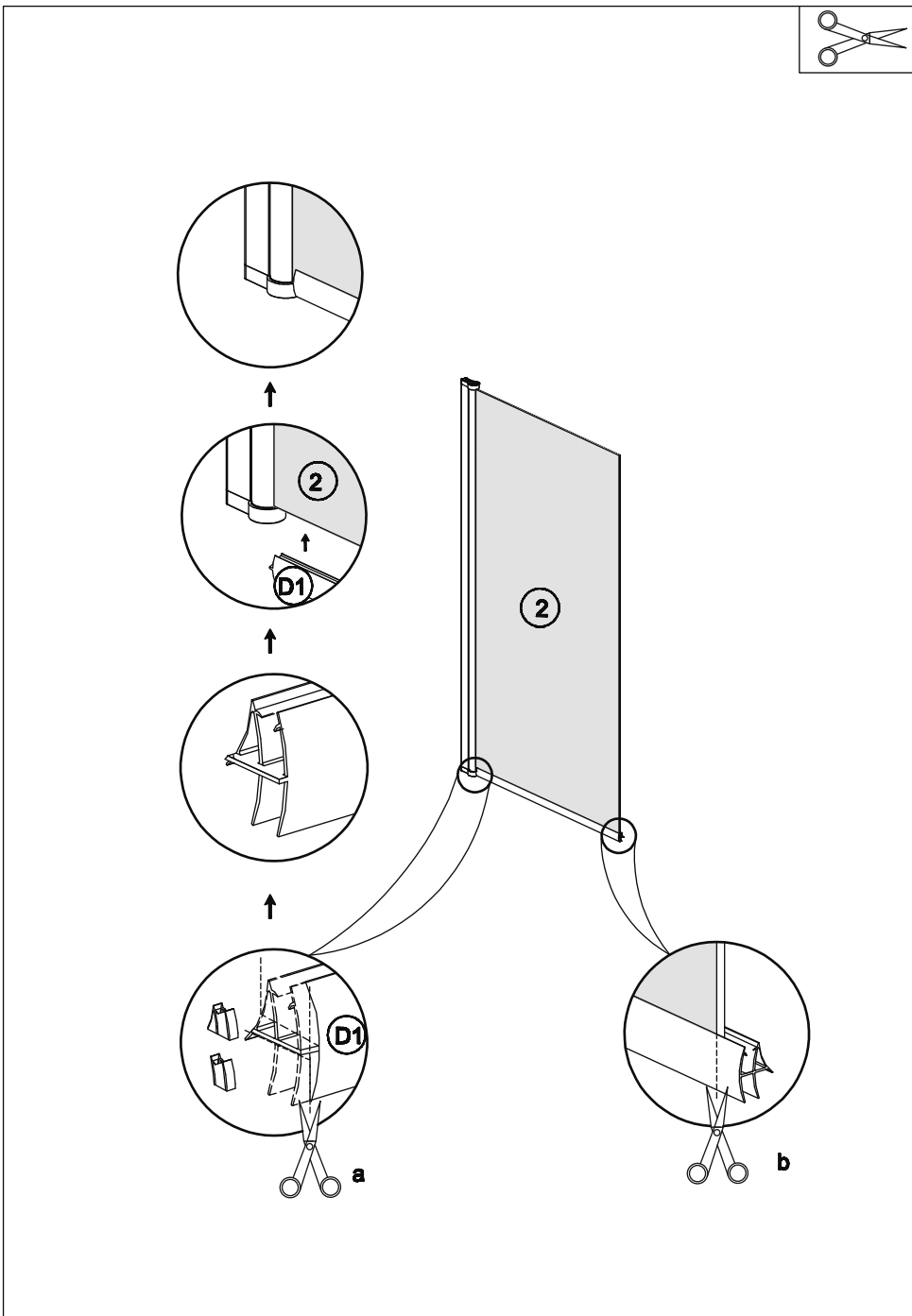
Przed silikonowaniem należy oczyścić wszystkie klejone powierzchnie z zabrudzeń. Po montażu produktu zaleca się odczekać około 24 godziny na związanie silikonu.

UWAGA: Należy sprawdzić wszystkie elementy przed montażem. Nie należy montować parawanu w przypadku stwierdzenia uszkodzeń któregośkolwiek z jego elementów!

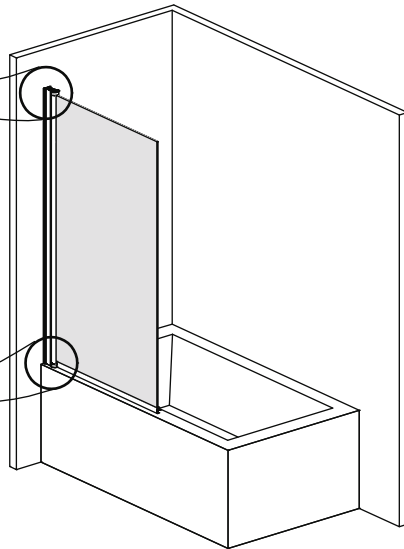
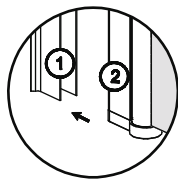
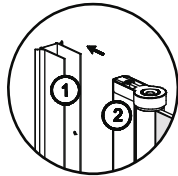
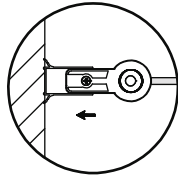
UWAGA: Parawan może być zamontowany jako lewy lub prawy. W dalszej części instrukcji przedstawiony jest montaż w opcji lewej.

MONTAŻ PARAWANU





100
95
75
25
5
0



100

95

75

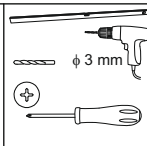
25

5

0



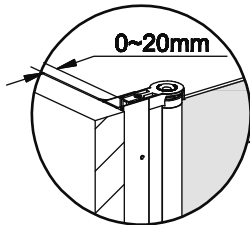
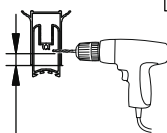
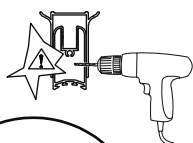
UWAGA: Przy wierceniu otworów zachować ostrożność, by nie przewiercić przedniej części profilu!



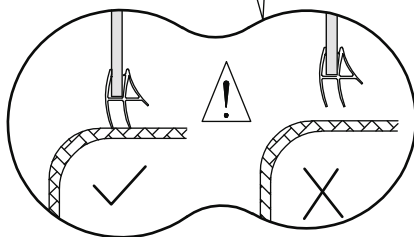
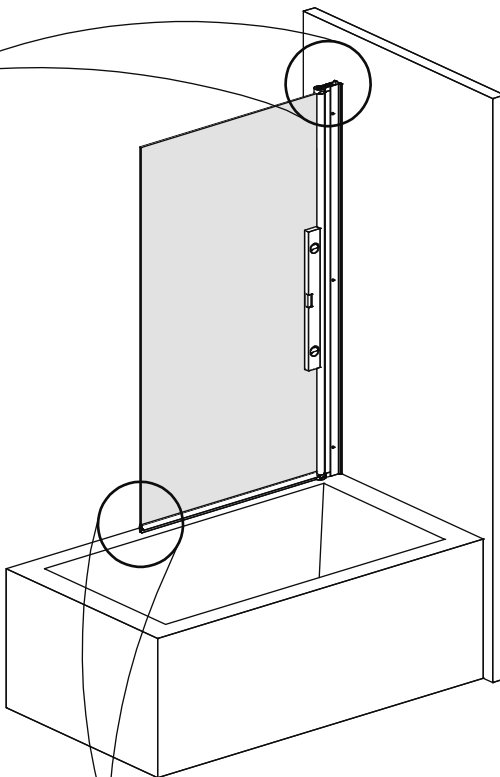
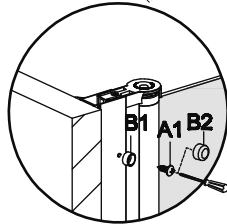
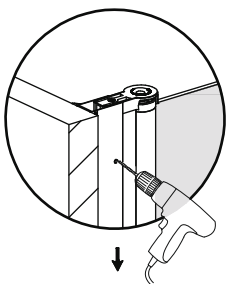
A2
x3

A3
x3

A6
ST4x16 x3



≥10mm



100

95

75

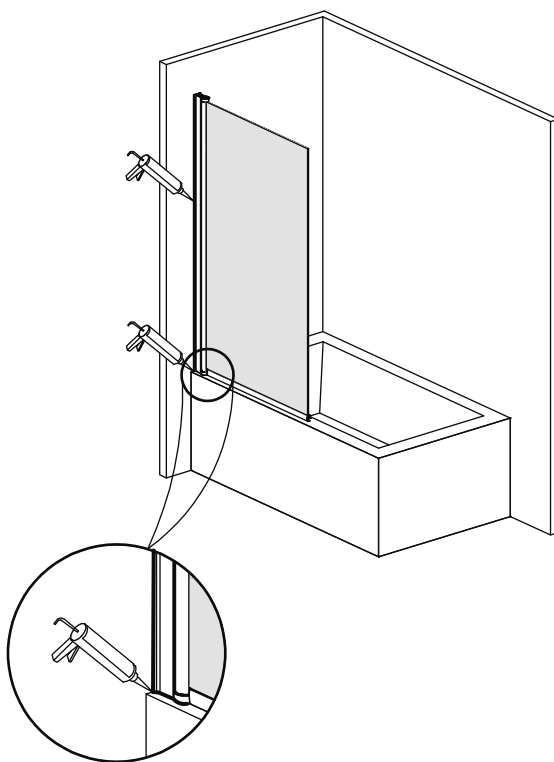
25

5

0



Przed silikonowaniem oczyścić wszystkie klejone powierzchnie!
Po silikonowaniu parawanu zaleca się odczekać 24 godziny na związanie kleju!



100

95

75

25

5

0

UWAGI DOTYCZĄCE BEZPIECZEŃSTWA, UŻYTKOWANIA I WŁAŚCIWOŚCI PARAWANU

1. Ze względów bezpieczeństwa dzieci powinny korzystać z parawanu pod opieką osób dorosłych.
2. Wszystkie naprawy powinny być wykonywane przez autoryzowany serwis.
3. Parawan przeznaczony jest wyłącznie do niekomercyjnego użytku domowego.
4. Nie należy gwałtownie otwierać lub zamykać parawanu.
5. Osoby będące pod wpływem alkoholu lub środków odurzających nie powinny korzystać z produktu.
6. Nie należy dopuszczać parawanu do kontaktu z wodą o temperaturze powyżej 65°C, otwartym płomieniem lub żarzącymi się przedmiotami.
7. Niedozwolone są nawet najmniejsze zabrudzenia lakierem do paznokci lub lakierem do włosów.
8. Nie należy używać parawanu jeśli jest on uszkodzony.
9. Niezalecane jest stosowanie zamienników innych producentów. Różnice w parametrach mogą mieć wpływ na prawidłową pracę produktu.
10. Żywotność elementów eksploatacyjnych to 12 miesięcy.

KONSERWACJA

1. Po każdym użyciu parawan należy starannie spłukać czystą wodą i wytrzeć miękką wilgotną ściereczką - długotrwały kontakt powierzchni parawanu ze środkami higieny osobistej może powodować uszkodzenia jego powierzchni lub korozję metalowych elementów. Do czasu całkowitego wyschnięcia należy zapewnić dobrą wentylację pomieszczenia. Użyta ściereczka nie może zawierać włókien o działaniu szorującym lub drapiącym.
2. Powierzchnię parawanu należy czyścić przy użyciu łagodnych detergentów i miękkiej ściereczki. Zalecane jest używanie roztworu mydła w płynie. Po wyczyszczeniu należy parawan starannie spłukać czystą wodą i osuszyć - długotrwały kontakt powierzchni parawanu z detergentami może powodować uszkodzenia jego powierzchni lub korozję metalowych elementów.



Nie należy używać środków agresywnych, zawierających substancje żrące, drażniące lub ściernie. Mogą one uszkodzić powierzchnię parawanu. Użyta ściereczka nie może zawierać włókien o działaniu szorującym lub drapiącym.

3. Do usuwania osadów z wapnia i kamienia można użyć kwasu cytrynowego rozcieńczonego z wodą w stosunku 1:5. Odkamienione powierzchnie należy starannie spłukać czystą wodą i osuszyć. Długotrwały kontakt parawanu ze środkiem odkamieniającym może powodować uszkodzenie jego powierzchni lub korozję metalowych elementów.

Wersja instrukcji: 1.1

Data utworzenia: 09.01.2015

100

95

75

25

5

0



The logo for KERRA, featuring a stylized 'K' icon followed by the word 'KERRA' in a bold, sans-serif font with a registered trademark symbol.

Producent:
NOVOTERM Sp. z o.o.
ul. Zimowa 6, 70-807 Szczecin
www.novoterm.pl

100

95

75

25

5

0