

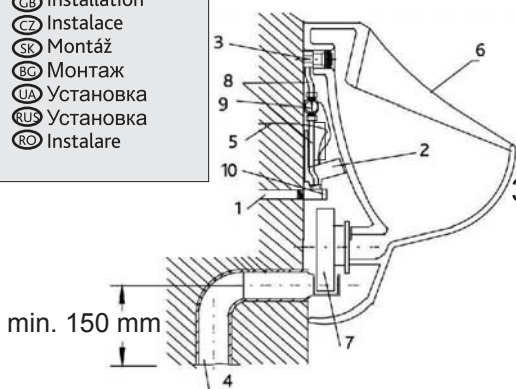
- PL Funkcje
- GB Function
- CZ Funkce
- SK Fungovanie
- BC Функция
- UA Функціонування
- RUS Функционирующие
- RO Funcție

-
- 1.
 - 2.
 - 3.
 - 4.
- PL minimalny czas użycia: 10 sek.
 - GB minimum use time 10 sec.
 - CZ minimální doba použití 10 sekund
 - SK minimálny čas použitia 10 s
 - BC време за минимална употреба 10 сек.
 - UA мінімальний час використання 10 с
 - RUS минимальное время использования 10 с
 - RO timp de utilizare minim 10 sec.
- PL po 6 godzinach nieużywania
 - GB after 6 hours non use
 - CZ po 6 hodinách nepoužívání
 - SK po 6 hodinách nepoužívania
 - BC след 6 часа без употреба
 - UA після 6 годин невикористання
 - RUS после 6 часов неиспользования
 - RO după 6 ore de neutilizare

- PL Właściwości
- GB Properties
- CZ Vlastnosti
- SK Vlastnosti
- BC Свойства
- UA Характеристики
- RUS Характеристики
- RO Proprietăți

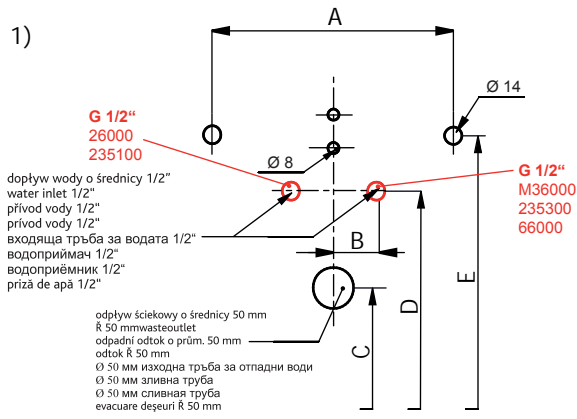
-
- PL czas spłukiwania od 0,5 do 15,5 sek.
 - GB flushing time 0,5 - 15,5 sec
 - CZ doba splachování 0,515,5 sekundy
 - SK čas splachovania 0,5 - 15,5 s
 - BC време за измиване 0,5 - 15,5 сек
 - UA час зливу 0,5 15,5 с
 - RUS время слива 0,5 15,5 с
 - RO timp de tragere a apei 0,5 - 15,5 sec
- PL czas używania od 6 do 15 sek.
 - GB using time 6 - 15 sec
 - CZ doba použití 6 - 15 sekund
 - SK čas použitia 6 - 15 s
 - BC време за използване 6 - 15 сек
 - UA час використання 6 15 с
 - RUS время использования 6 15 с
 - RO timp de utilizare 6 - 15 sec
- PL MOŻLIWOŚĆ DOSTOSOWANIA ZA POMOCĄ SYSTEMU SLD 04
 - GB ADJUSTABLE BY MEANS OF SLD 04
 - CZ NASTAVITELNÉ POMOCÍ SLD 04
 - SK NASTAVITEĽNÉ POMOCOU SLD 04
 - BC МОЖЕ ДА СЕ НАСТРОИВА ЧРЕЗ SLD 04
 - UA РЕГУЛЮЄТЬСЯ ЗА ДОПОМОГОЮ SLD 04
 - RUS РЕГУЛИРУЕМОЕ С ПОМОЩЬЮ SLD 04
 - RO REGLABIL PRIN INTERMEDIUL SLD 04
- PL AUTOMATYCZNIE, 3 SEK.
 - GB AUTOMATIC 3 SEC.
 - CZ AUTOMATIKA 3 SEKUNDY
 - SK AUTOMATIKA 3 SEKUNDY
 - BC АВТОМАТИЧНО 3 СЕК.
 - UA АВТОМАТИЧНО 3 СЕК.
 - RUS АВТОМАТИЧЕСКОЕ 3 С
 - RO AUTOMAT 3 SEC.

- PL Instalacja
- GB Installation
- CZ Instalace
- SK Montáž
- BC Монтаж
- UA Установка
- RUS Установка
- RO Instalare



1. dopływ wody do pisuaru
water inlet to the urinal
přívod vody do pisoáru
přívod vody do pisoára
входна тръба за водата към писоара
водоприемач писуара
водоприймач писсуара
prizã de apă pisoar
2. układ elektroniczny z czujnikiem radarowym
electronics with radar sensor
elektronika s radarovým senzorem
osadenie výpustu s tesnením
електроника с радарен сензор
електронна частина системи с сензором
электронная часть системы с сенсором
bloc electronic cu senzor radar
3. dopływ wody z uszczelką
inlet fitting with sealing
odtoková armatura s těsněním
osadenie výpustu s tesnením
дюза разпръсквач с уплътнител
вихідний патрубков з герметизацією
выходной патрубков с герметизацией
garniturã de evacuare cu etanșare
4. odpływ ściekowy o średnicy 50 mm
waste outlet \varnothing 50 mm
odpadní odtok o prům. 50 mm
odtoková rúra \varnothing 50 mm
отходна тръба \varnothing 50 mm
зливна труба \varnothing 50 mm
сливная труба \varnothing 50 mm
evacuare deșeuri \varnothing 50 mm
5. kabel zasilający 24V, 230V
cable from the power supply 24V, 230V
kabel ze zdroje napájení 24V, 230V
kábel zo zdroja napájania 24V, 230V
кабел от източника на захранване 24V, 230V
кабель электропостачання 24V, 230V
кабель электроснабжения 24V, 230V
cablu de la sursa de alimentare 24V, 230V
6. pisuar
urinal
pisoár
pisoár
писоар
писуар
писсуар
pisoar
7. syfon ściekowy
waste siphon
odpadní sifon
odtokový sifón
сифон за отходна вода
сифонный водоскид
сифонный водосброс
sifon pentru deșeuri
8. rurki do podłączenia
connecting hoses
spojovací hadice
připojné hadice
свързващи маркучи
з'єднувальні шланги
соединительные шланги
furtunuri de conectare
9. zawór elektromagnetyczny
Electromagnetic valve
elektromagnetický ventil
elektromagnetický ventil
електромагнитен клапан
електромагнітний клапан
электромагнитный клапан
ventil electromagnetic
10. zawory kątowe
Angle valves
rohové ventily
rohové ventily
ъглови клапани
кутові клапани
угловые клапаны
robinete cu ventil de colț

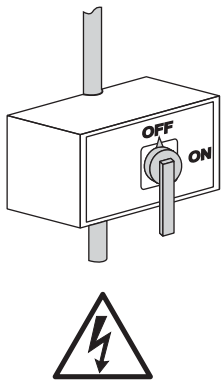
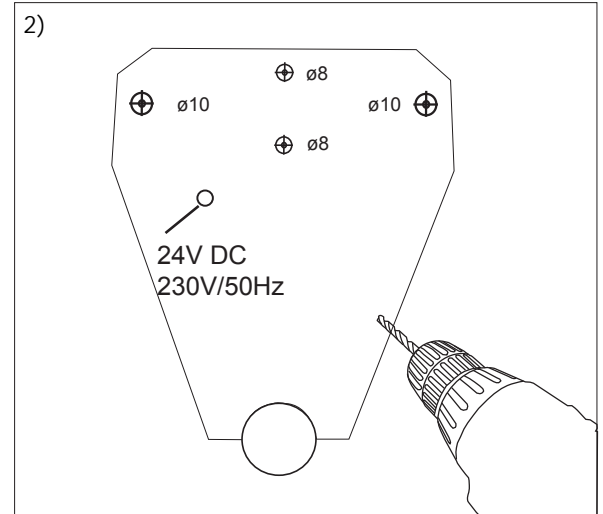
1)



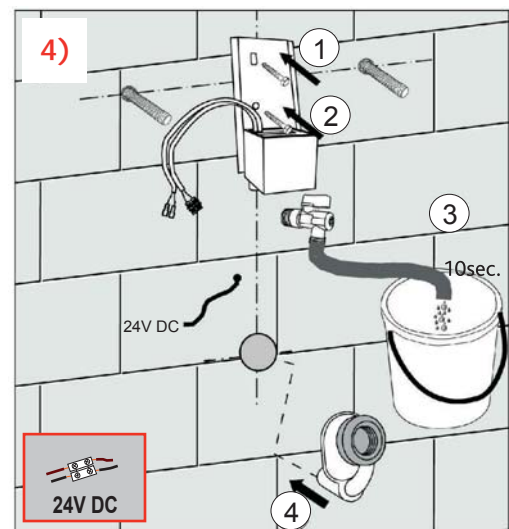
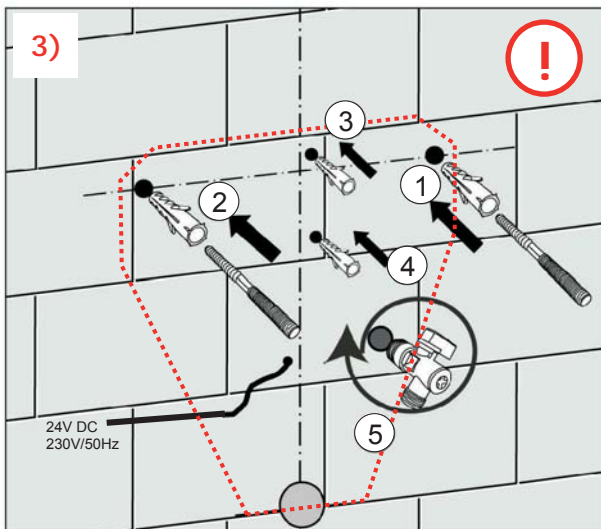
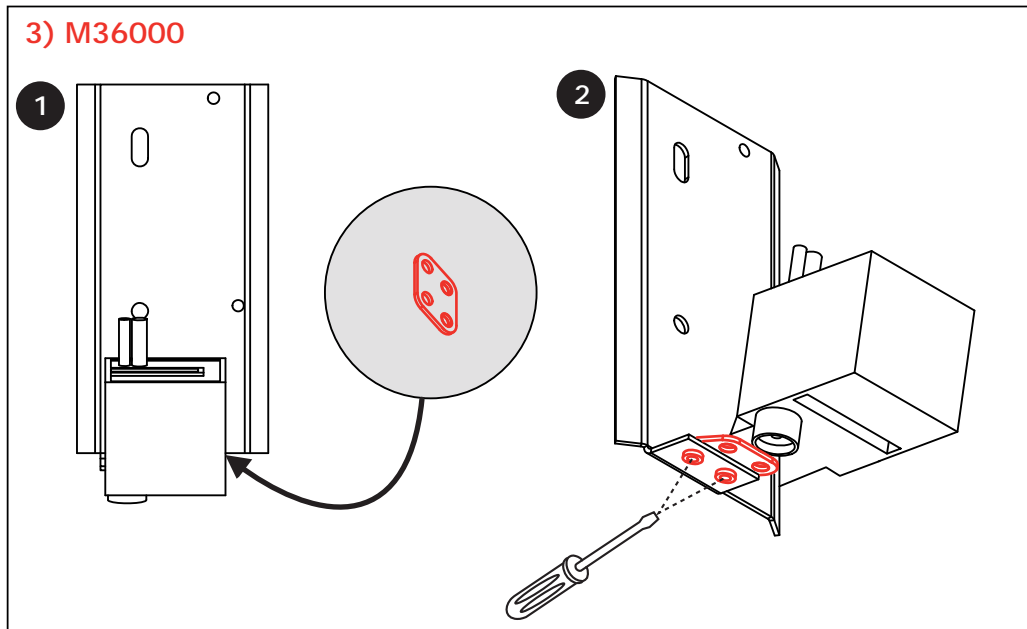
kóta [mm]

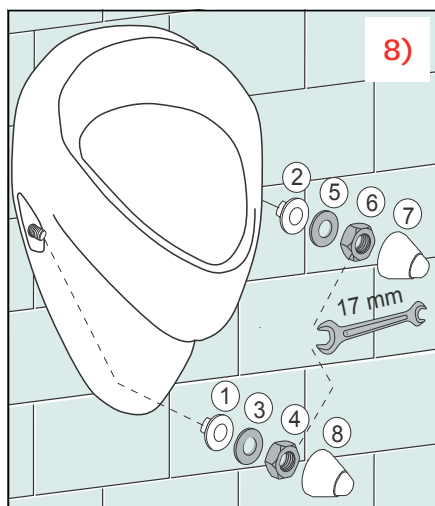
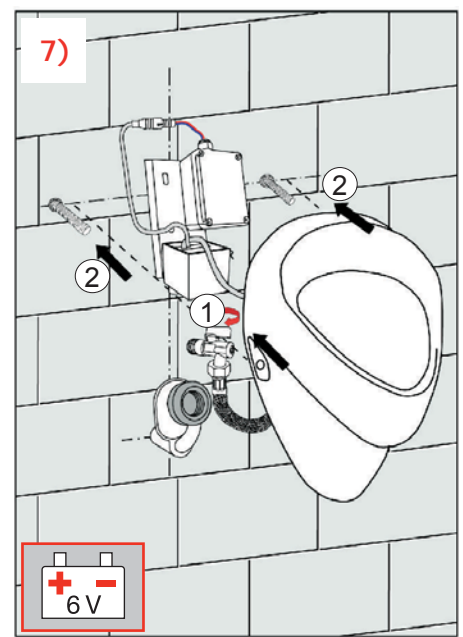
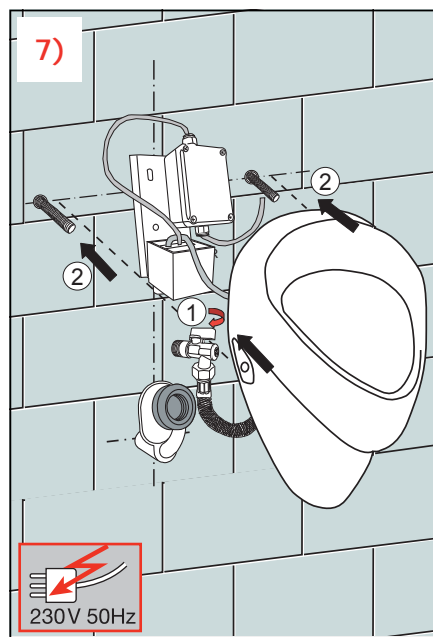
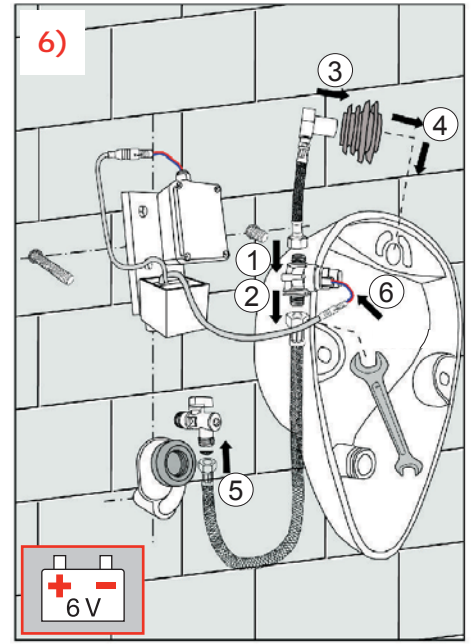
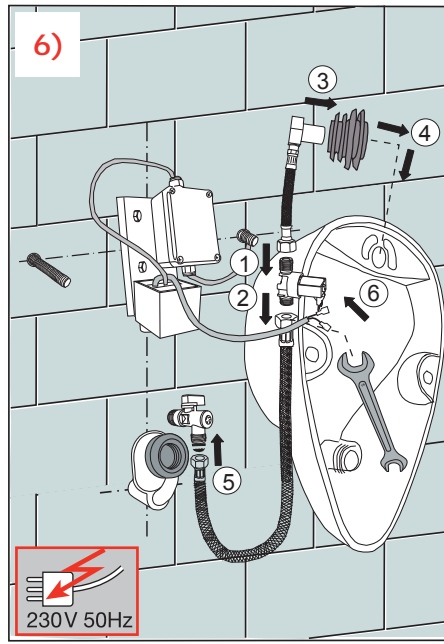
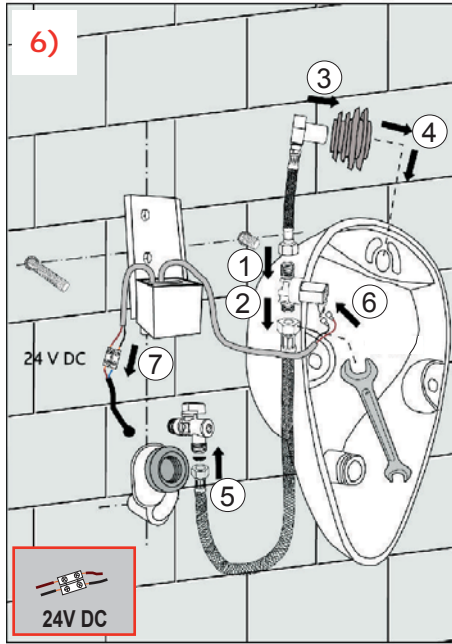
	A	B	C	D	E
26000	275	70	390	590	630
235300	280	100	390	650	680
66000	285	100	320	570	650
M36000	255	100	380	515	715
235100	250	100	390	535	700

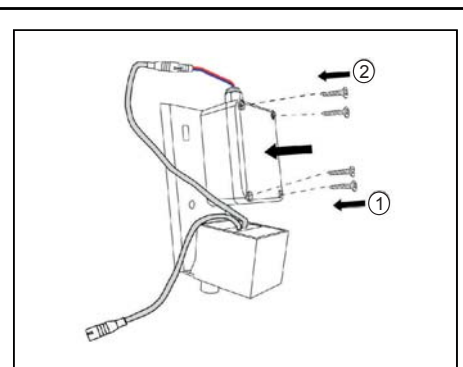
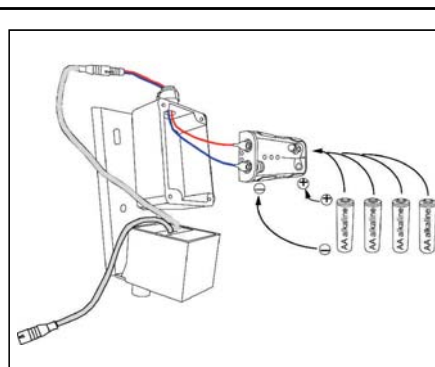
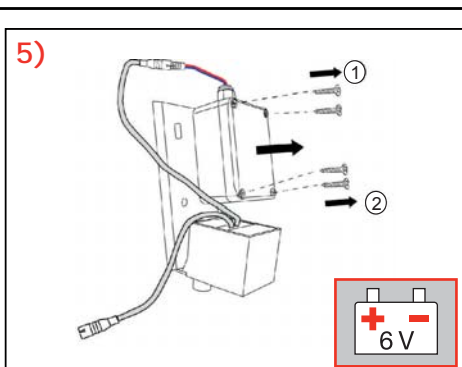
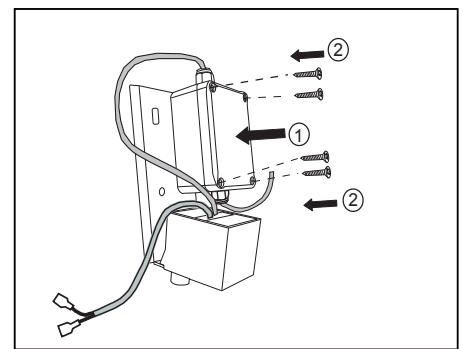
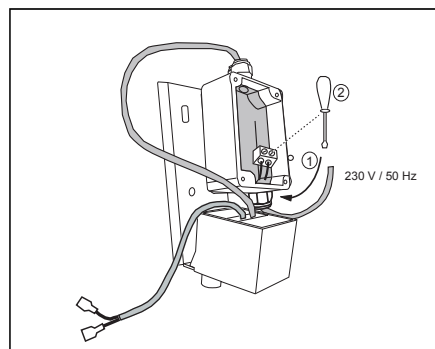
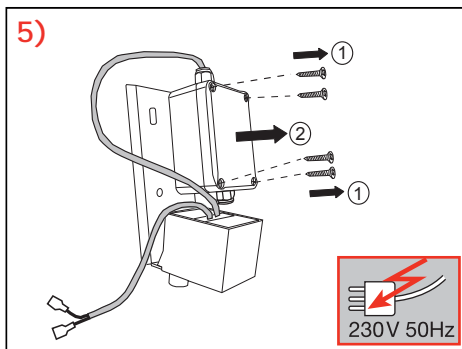
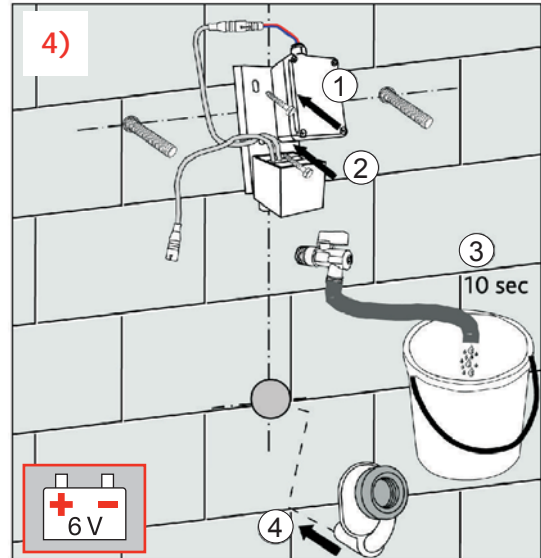
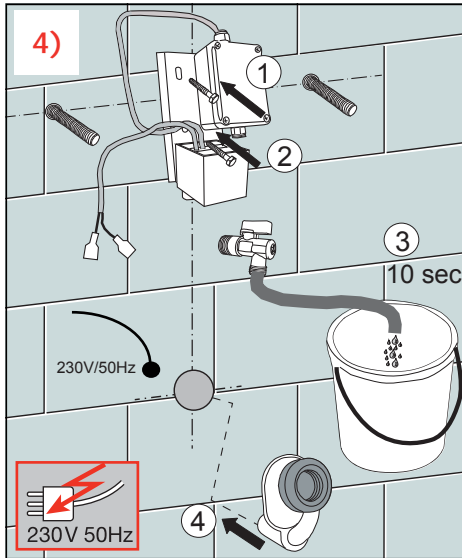
2)



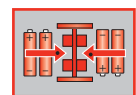
3) M36000





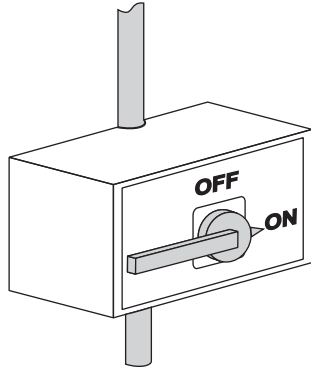


- PL 4 baterie alkaliczne 2700 mAh typu R6 (czas pracy ok. 2 lat przy założeniu 4000 cykli miesięcznie)
- GB 4 pcs alkaline batteries AA 2700 mAh(Battery life approx. 2 years at 4000 uses monthly)
- CZ 4 ks alkalických baterií AA 2700 mAh(životnost baterie cca. 2 roky při 4000 použití měsíčně)
- SK 4 ks alkalických batérií AA 2700 mAh (životnosť batérií cca 2 roky pri 4000 použíatiach mesačne)
- BG 4 бр. алкални батерии AA 2700 mAh(Живот на батерията припл. 2 години при 4000 употреби месечно)
- UA 4 лужні батареї AA 2700 mAh(строк служби батареї становить близько 2 років при 4000-разовому використанні на місяць)
- RUS 4 щелочных батареи AA 2700 mAh(срок службы батареи составляет около 2 лет при 4000 использований в месяц)
- RO 4 buc. baterii alcaline AA 2700 mAh (durată de viață baterie aprox. 2 ani la 4000 utilizări lunare)

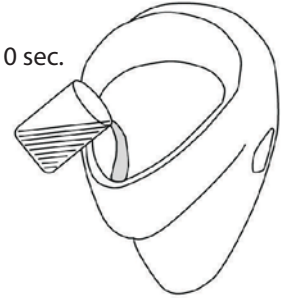


- PL System elektroniczny włącza się po 15 minutach od chwili włożenia baterii. Następnie natychmiast rozpoczyna się dostosowanie automatyczne (1 min).
- GB Electronics is switched on 15 minutes after the insertion of batteries. Automatic adjustment (1 min) starts immediately after that.
- CZ Elektronika se zapne 15 minut po vložení baterií. Poté se spustí automatické nastavení (1 minuta).
- SK Elektronika sa zapne 15 min. po vložení batérií. Automatické nastavenie (1 min.) sa spustí hneď potom.
- BG Електрониката се включва 15 минути след поставяне на батериите. Автоматичното настройване (1 мин) започва непосредствено след това.
- UA Електронна частина системи вмикається через 15 хвилин після вставлення батарей. Автоматичне регулювання (1 хв.) починається відразу ж після цього.
- RUS Электронная часть системы включается через 15 минут после вставки батарей. Автоматическое регулирование (1 мин) начинается сразу же после этого.
- RO Blocul electronic este pornit la 15 minute după introducerea bateriilor. Reglarea automată (1 min) se inițiază imediat după aceea.

9)



10 sec.



Automatycznie
Automatic
Automatika
Automaticky
Автоматична
Автоматичне
Автоматическое
Automat



DOSTOSOWANIE AUTOMATYCZNE 1 min
AUTOMATIC ADJUSTMENT 1 min
AUTOMATICKÉ NASTAVENÍ 1 minuta
AUTOMATICKÉ NASTAVENIE 1 min.
АВТОМАТИЧНО НАСТРОЙВАНЕ 1 мин
АВТОМАТИЧНО РЕГУЛЮВАННЯ 1 хв.
АВТОМАТИЧЕСКОЕ РЕГУЛИРОВАНИЕ 1 мин
REGLARE AUTOMATĂ 1 min

TEST
TEST
ZKOUŠKA
TEST
TEST
ПЕРЕВІРКА
ПРОВЕРКА
TEST

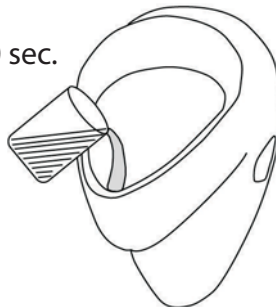
- PL Obsługa
- GB Service
- CZ Obsluha
- SK Servis
- BG Услуги
- UA Обслуговування
- RUS Обслуживание
- RO Service



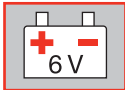
9)



10 sec.



TEST
TEST
ZKOUŠKA
TEST
TEST
ПЕРЕВІРКА
ПРОВЕРКА
TEST



- PL Co najmniej raz w roku zalecane jest sprawdzenie sitka zaworu elektromagnetycznego, gdyż może dojść do jego zabrudzenia. Raz w roku należy także sprawdzić powierzchnie złączy oraz to, czy śruby są odpowiednio dokręcone. Wszystkie elementy wykonane z nierdzewnej stali należy czyścić przy użyciu roztworu mydła w wodzie miękką ściereczką. Nie wolno stosować do czyszczenia silnych lub żrących środków!
- GB It is recommend to check up the sifter of electromagnetic valve once a year, because of there is a possibility that valve could be fouled up. Checking of tightening of screw conections and connectors contact surfaces is also recommend once a year. All stainless steel components should be cleaned only by water soap and soft rag. It is strictly forbidden to use aggressive and abrasive cleansers!
- CZ Jednou za rok se doporučuje zkontrolovat sítko elektromagnetického ventilu, protože je zde možnost zanesení ventilu. Jednou za rok se doporučuje také kontrola utahení šroubových spojů a styčných ploch konektorů. Všechny součásti z nerezavějící oceli je nutno čistit pouze mýdlovou vodou a měkkým hadříkem. Je přísně zakázáno používat agresivní a abrazivní čisticí prostředky!
- SK Odporúča sa raz ročne skontrolovať sito elektromagnetického ventilu, pretože je možné, že ventil bude zanesený. Raz ročne sa odporúča aj kontrola utiahnutia skrutiek a kontaktných povrchov konektorov. Všetky časti z nehrzdavejúcej ocele sa majú čistiť len mydlovým roztokom a jemnou handričkou. Prísne sa zakazuje používať agresívne a abrazívne čističe.
- BG Препоръчва се веднъж годишно да се проверява цедката на електромагнитния клапан, поради вероятността от запушване на клапана. Също така веднъж годишно е препоръчително проверката на стегнатостта на винтовите връзки и контактните повърхности на конекторите. Всички компоненти от неръждаема стомана трябва да бъдат почиствани само с вода, сапун и меко парцалче. Изрично се забранява употребата на агресивни и абразивни почистващи препарати!
- UA Рекомендується перевіряти просіювач електромагнітного клапана один раз на рік, оскільки існує можливість того, що клапан може бути зіпсовано. Також один раз на рік рекомендується перевіряти затяжку гвинтових з'єднань і контактну поверхню з'єднувачів. Усі деталі з нержавіючої сталі слід очищати тільки за допомогою мильної води та м'якої тканини. Суворо забороняється використовувати агресивні й абразивні миючі засоби!
- RUS Рекомендуется проверять просеиватель электромагнитного клапана один раз в году, поскольку существует возможность того, что клапан может быть испорчен. Также один раз в году рекомендуется проверять затяжку винтовых соединений и контактную поверхность соединителей. Все детали из нержавеющей стали следует чистить только с помощью мыльной воды и лоскута мягкой ткани. Строго запрещается использовать агрессивные и абразивные очищающие средства!
- RO Se recomandă verificarea sitei ventilului electromagnetic o dată pe an, deoarece există posibilitatea ca ventilul să se ancraseze. Se recomandă de asemenea să se efectueze o dată pe an verificarea nivelului de strângere a îmbinărilor prin șuruburi și suprafețele de contact ale conectorilor. Toate componentele din oțel inoxidabil trebuie curățate numai cu apă și săpun, cu ajutorul unei cârpe moi. Este strict interzis să se utilizeze agenți de curățare agresivi și abrazivi!