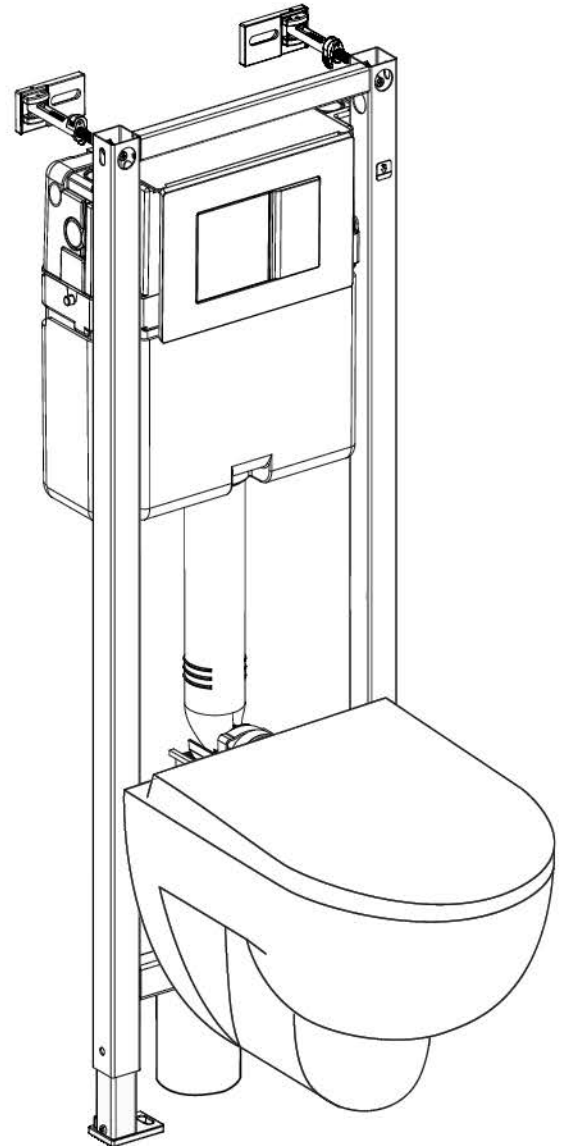


KOLO

Geberit Group

Technic *GT*
smart fresh 

- PL** **Stelaż podtynkowy z systemem Smart Fresh do misek wiszących**
Instrukcja montażu
- EN** **Installation module with Smart Fresh for wall-hung WC**
Installation manual
- BG** **Стелаж със система Smart Fresh за висящи чинии**
Упътване за монтиране
- CZ** **Instalační modul se systémem Smart Fresh pro závěsné WC**
Montážní návod
- HU** **Smart Fresh rendszerrel ellátott fali WC szerelőkeret**
Összeszerelési utasítások
- RO** **Suport de fixare cu sistem Smart Fresh pentru vase WC suspendate**
Instrucțiuni de montare
- RU** **Инсталляция с системой Smart Fresh для подвесного унитаза**
Инструкция по установке
- SK** **Inštalčný modul so systémom Smart Fresh pre závesné WC**
Montážny návod
- UA** **Інсталяція з системою Smart Fresh для підвісного унітазу**
Інструкція з установки



PL UWAGA!

W przypadku nie zastosowania się do zaleceń niniejszej instrukcji, wskutek czego nastąpi uszkodzenie produktu lub innego mienia, gwarancja Geberit Sp. z o.o. traci swoją ważność i tym samym producent nie bierze na siebie odpowiedzialności za jakiegokolwiek zniszczenia.

- Zawsze należy stosować się do instrukcji montażu.
- Zawsze należy stosować oryginalne produkty instalacyjne.
- Instalacje sanitarne muszą być założone zgodnie z ogólnie przyjętą sztuką budowlaną (EN-knowledge).
- W przypadku powstania jakiegokolwiek przecieku z instalacji należy zapewnić możliwość sprawdzenia i ewentualnej naprawy urządzenia przez specjalistę.
- Przed podłączeniem stelaża do sieci przepłukać dokładnie instalację wodną.
- Przed trwałą zabudową stelaża należy sprawdzić szczelność zbiornika oraz połączeń doprowadzających i odprowadzających wodę ze zbiornika do miski i z miski do kanalizacji. Należy przeprowadzić kilka cykli całkowitego napełnienia zbiornika i spłukiwania.

EN NOTE!

If damage to the product or other property occurs due to a failure to follow these recommendations, the guarantee shall cease to be valid and therefore Geberit Sp. z o.o. shall not be liable for any damage.

- The assembly instructions should always be followed.
- Only original parts should be used.
- The sanitary systems should be installed according to generally accepted building practice.
- Before assembling process rinse carefully water pipes.
- In the case of any leaks from the system, it should be always possible for a professional to perform an inspection and any necessary repair.
- Ensure all water joints are free from leaks before permanently building in the frame. Several complete tank filling and flushing cycles should be carried out.

BG ВНИМАНИЕ!

Гаранцията е валидна само когато монтажът е извършен според указанията в инструкцията. Ако монтажът не се извърши според указанията в настоящата инструкция и по тази причина на продукта или други предмети се нанесат щети, гаранцията не е валидна и производителят не носи отговорност за покриването на щетите.

- Следвайте инструкциите за монтаж.
- Използвайте оригинални монтажни продукти.
- Структурата трябва да се монтира в съответствие с общоприетите строителни принципи.
- В случай, че в инсталацията се появи теч, огледът и отстраняването на ремонта трябва да се извършат от специалист.
- Преди да свържете структурата към мрежата, изплакнете внимателно водната инсталация.
- Преди да пристъпите към вграждането на структурата, проверете тоалетното казанче за евентуални течове и уплътнението на вливните и изливни тръби за водоподаване от казанчето към тоалетната чиния и от тоалетната чиния към канализацията. За тази цел няколко пъти напълнете казанчето и го изпразнете.

CZ UPOZORNĚNÍ!

V případě nedodržení pokynů tohoto návodu, v důsledku kterého dojde k poškození výrobku nebo jiné věci, způsobuje, že záruka Geberit Sp. z o.o. ztrácí svoji platnost a výrobce nenesie odpovědnost za jakékoliv škody.

- Dodržujte vždy pokyny uvedené v návodu na montáž.
- Používejte vždy originální instalační příslušenství a výrobky.
- Sanitární instalace musí být provedeny v souladu s běžnou stavební praxí.
- V případě vzniku jakéhokoliv úniku či průsaku vody z instalace je nutné zajistit možnost kontroly a případné opravy zařízení odbornou servisní firmou.
- Před napojením modulu k přívodu vody důkladně propláchněte přívodní potrubí.
- Před trvalým zabudováním systému je nutno zkontrolovat těsnost nádrže a přívodního i odpadního vedení z nádrže do mísy a z mísy do kanalizace. Nádrž je nutné několikrát zcela naplnit a spláchnout.

HU FIGYELEM!

Jelen utasítások be nem tartása következtében létrejött sérülések a terméken, vagy egyéb tulajdoni kár esetén a Geberit Sp. z o.o. garanciája érvényét veszti és az így létrejött károkért a gyártó nem vállal semmiféle felelősséget.

- A szerelési útmutatót minden esetben be kell tartani.
- Mindig eredeti szerelési tartozékokat kell alkalmazni.
- A szaniterberendezéseket az általánosan elfogadott építési szabályoknak megfelelően kell felszerelni.
- Bármiféle, a rendszerből származó szivárgás esetén biztosítani kell a szakemberek számára az ellenőrzés és az esetleges javítás lehetőségét.
- Beszerelés előtt alaposan öblítse át a vízvezeték-rendszert.
- A tartóváz beépítése előtt ellenőrizni kell a tartály tömítettségét valamint a víz hozzá- és elvezetését a tartályból a csészébe és a csészéből a csatornarendszerbe. Próbaképpen néhány teljes cikluson át, fel kell tölteni a tartályt és le kell öblíteni a tartályból a vizet.

RO ATENȚIE!

În cazul nerespectării recomandărilor cuprinse în aceste instrucțiuni, soldată cu deteriorarea produsului sau a bunurilor materiale, garanția companiei Geberit Sp. z o.o. se stinge, iar producătorul nu își asumă nici o răspundere pentru orice fel de daune înregistrate.

- Întotdeauna trebuie să vă conformați instrucțiunilor de montaj.
- Întotdeauna trebuie să utilizați numai produse originale.
- Instalațiile sanitare trebuie executate conform uzanțelor în construcții general valabile.
- Înainte de asamblare curățați cu atenție conductele de apă.
- În caz de scurgeri de apă din instalație, trebuie să se asigure posibilitatea verificării și reparației acesteia, care vor fi executate de către un instalator calificat.
- Înainte de mascarea definitivă a ramei de fixare, asigurați-te că toate conexiunile cu apa sunt etanșe. Se vor executa câteva cicluri de umplere completă a rezervorului, respectiv de spălare.

RU ВНИМАНИЕ!

В случае несоблюдения указаний настоящей инструкции, последствием которого стало повреждение продукта или иного имущества, гарантия Geberit Sp. z o.o. теряет силу, а тем самым изготовитель не берет на себя ответственности за какой-либо ущерб.

- Всегда следует выполнять инструкции по монтажу.
- Всегда следует применять оригинальные инсталляционные продукты.
- Санитарные системы должны быть установлены согласно общепринятым строительным нормам.
- При появлении каких-либо утечек в системе следует обеспечить возможность проведения специалистом проверки и ремонта устройства.
- Перед подключением стеллажа к сети тщательно промыть водопроводную трубу.
- Перед окончательной застройкой стеллажа следует проверить герметичность резервуара и соединений, подводящих и отводящих воду из бачка в унитаз и из унитаза в канализацию. Следует выполнить несколько циклов полного наполнения бачка и смывания.

SK UPOZORNENIE!

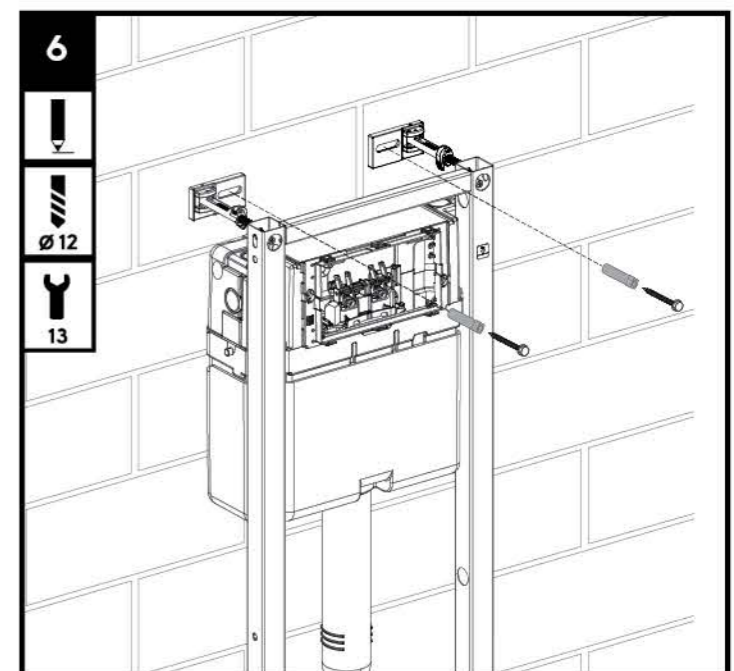
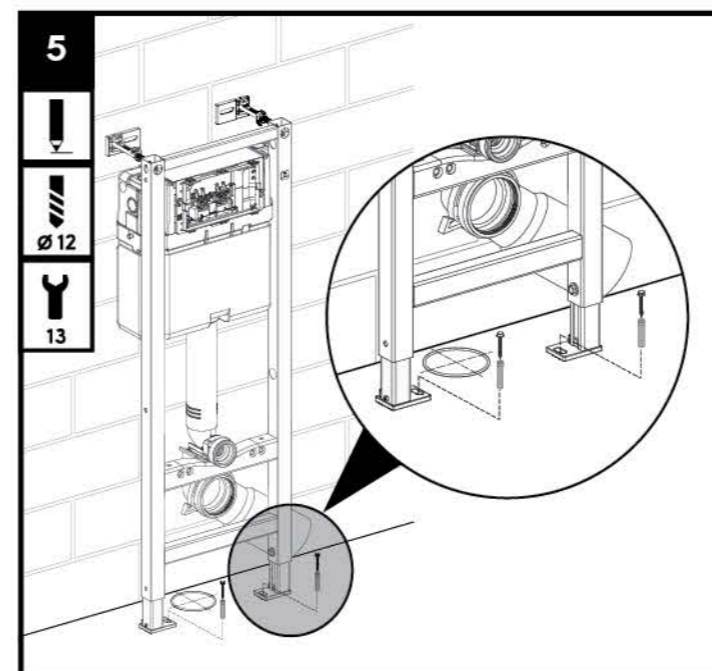
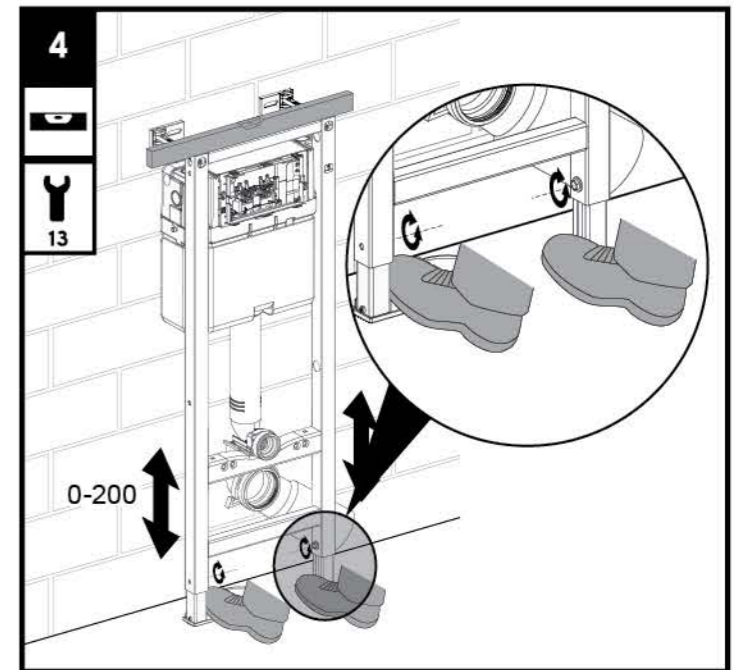
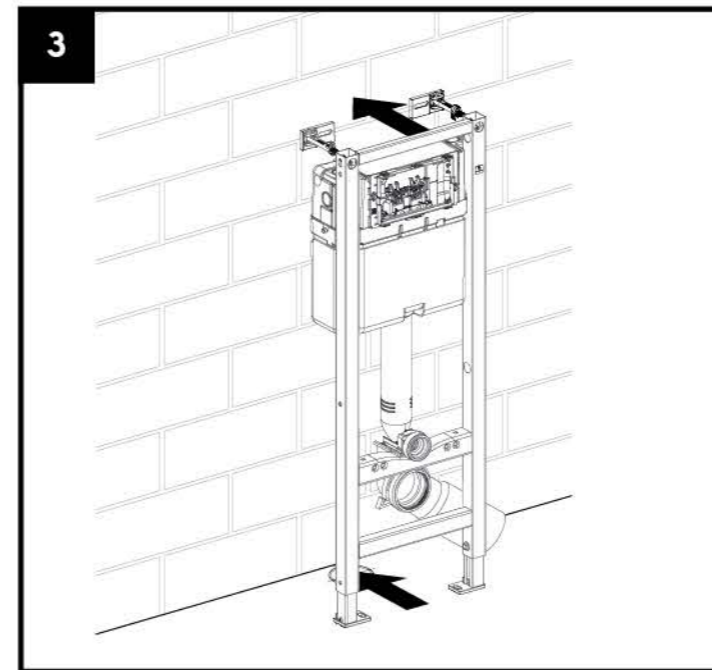
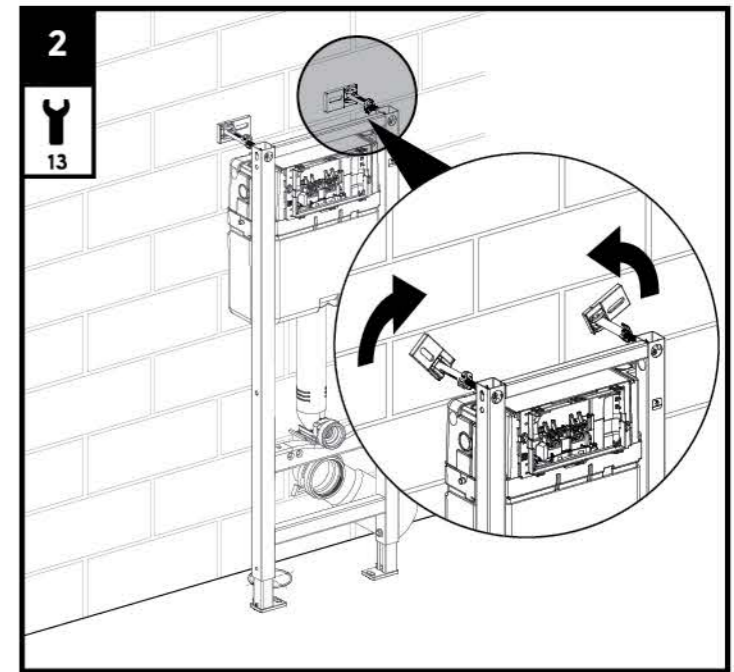
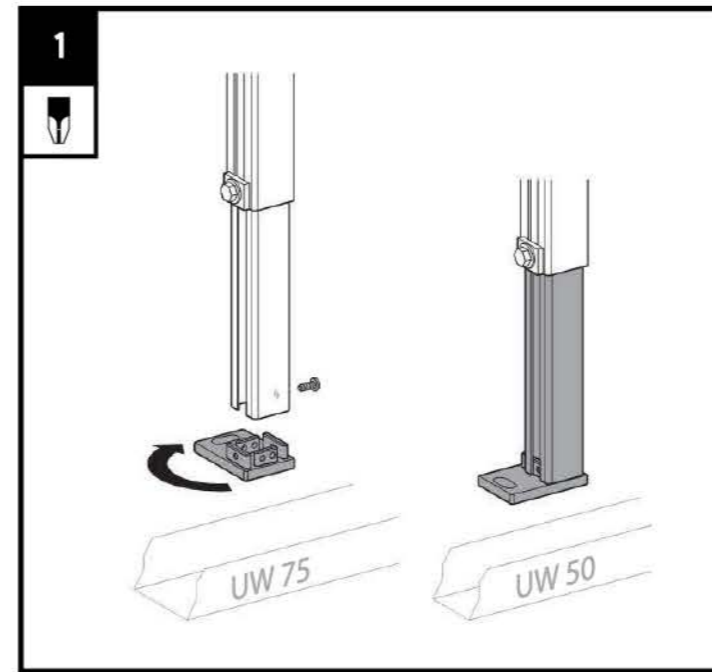
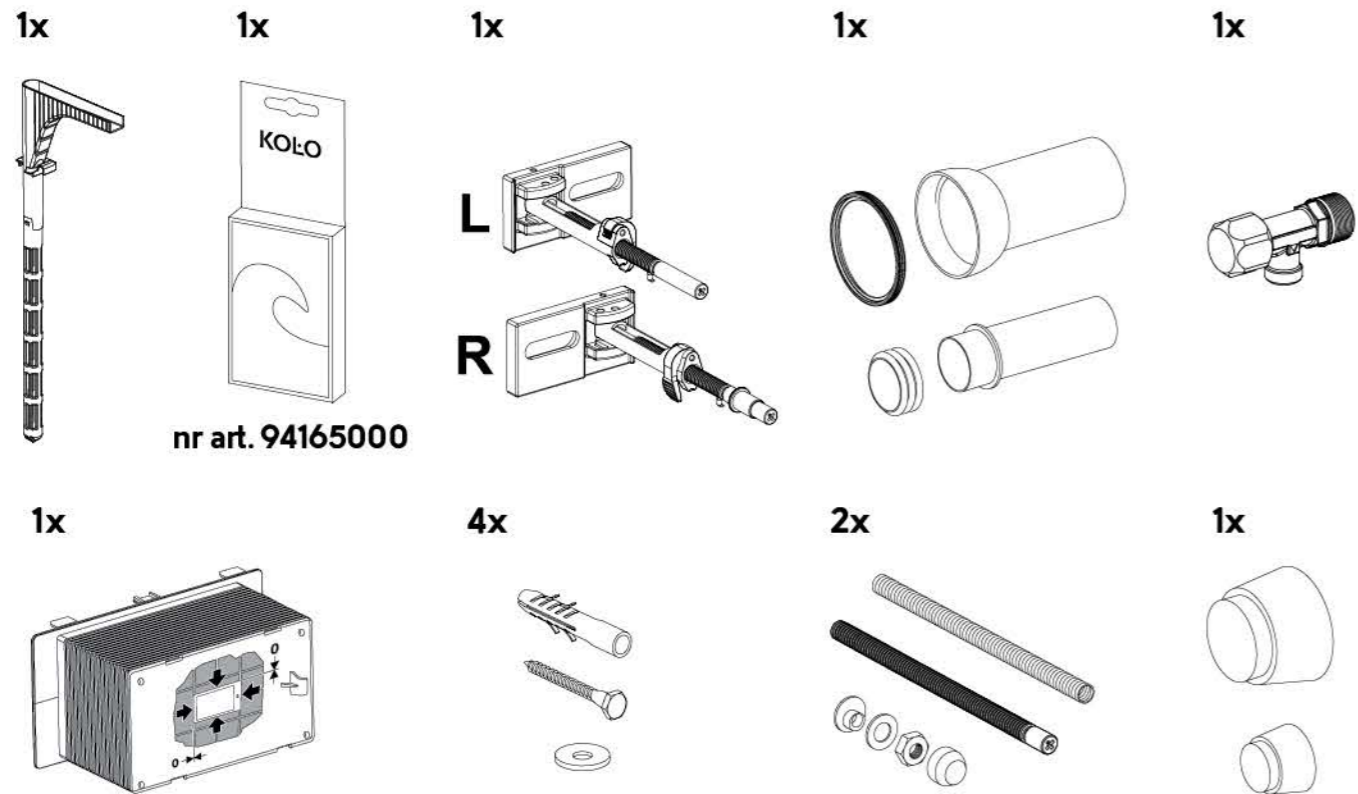
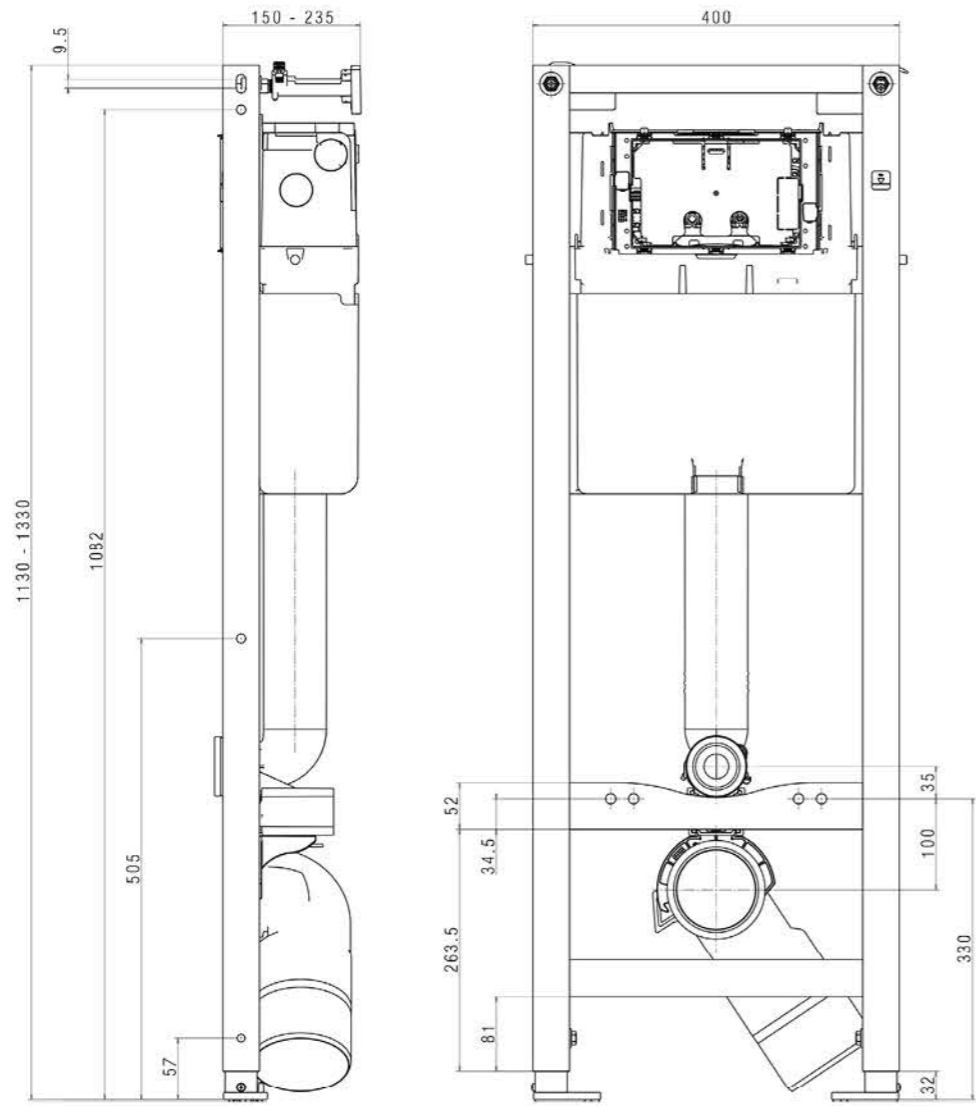
V prípade nedodržania pokynov tohto návodu, v dôsledku ktorého dôjde k poškodeniu výrobku alebo inej veci, spôsobuje, že záruka Geberit Sp. z o.o. stráca svoju platnosť a výrobca nenesie zodpovednosť za akékoľvek škody.

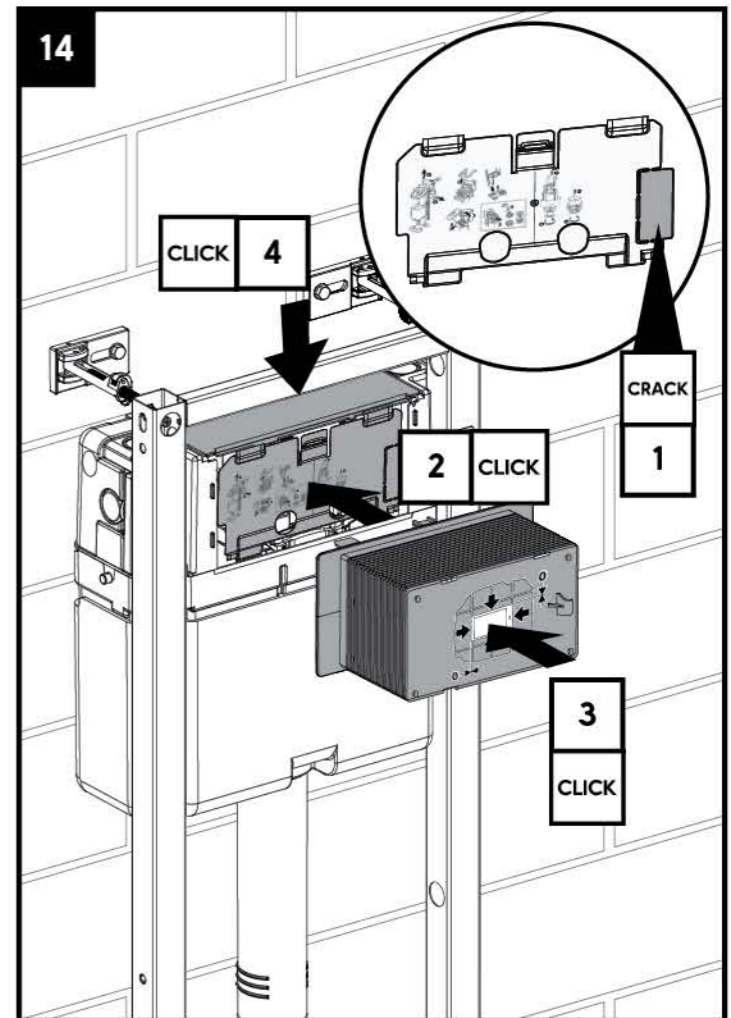
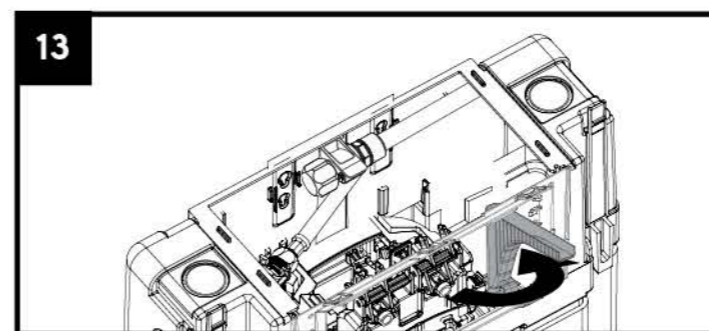
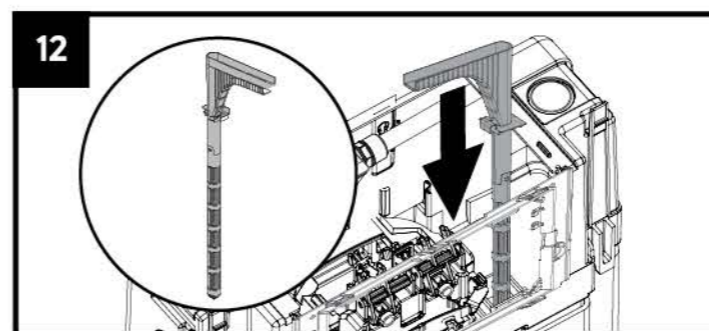
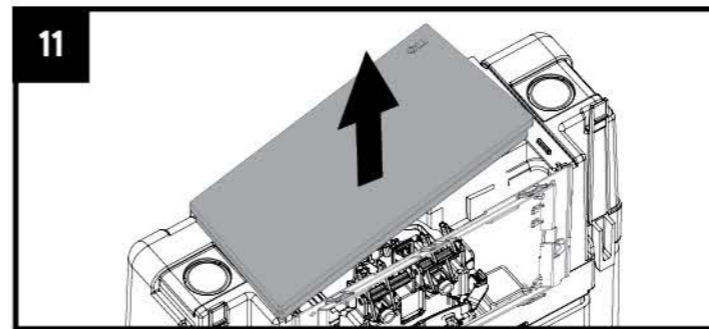
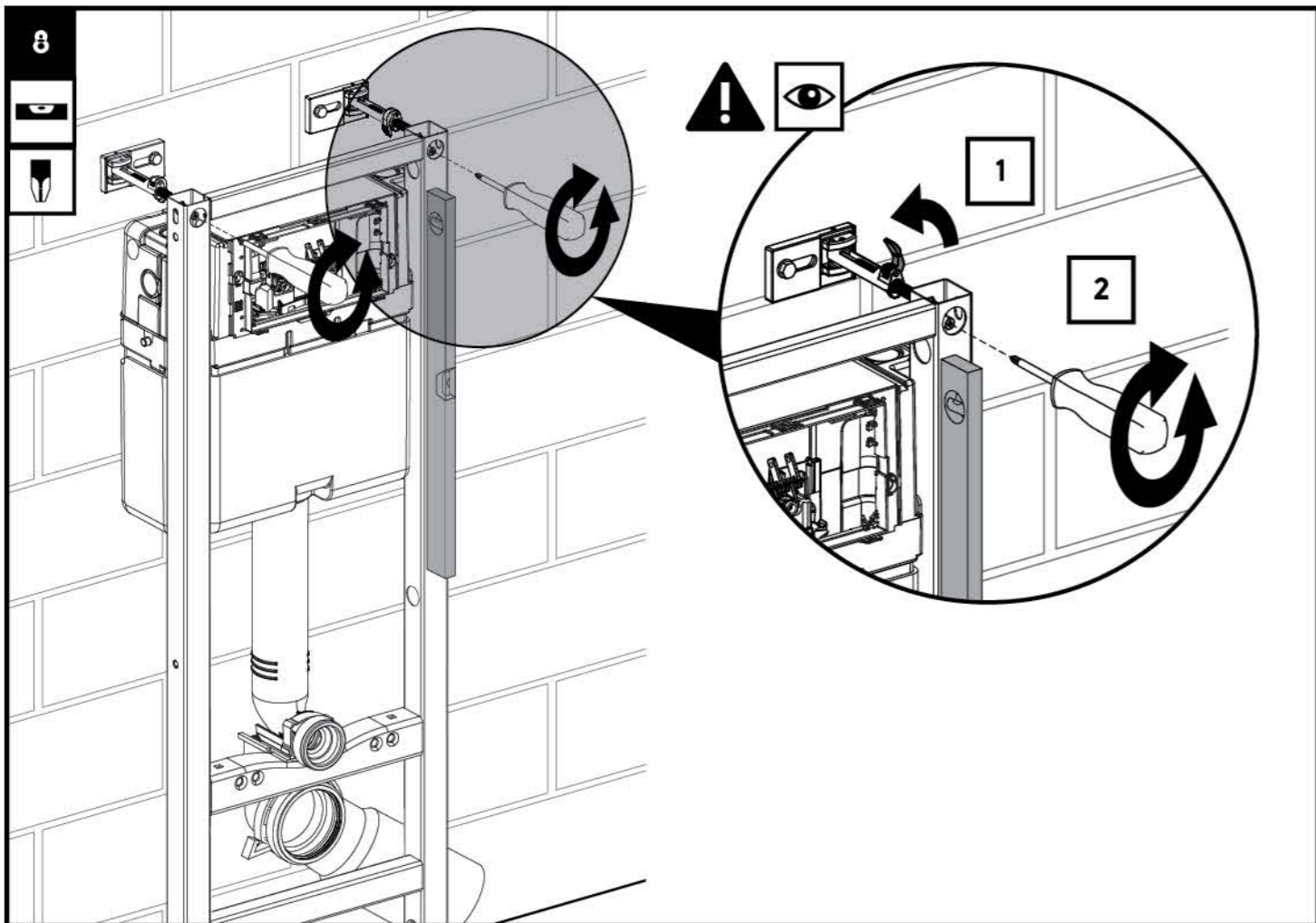
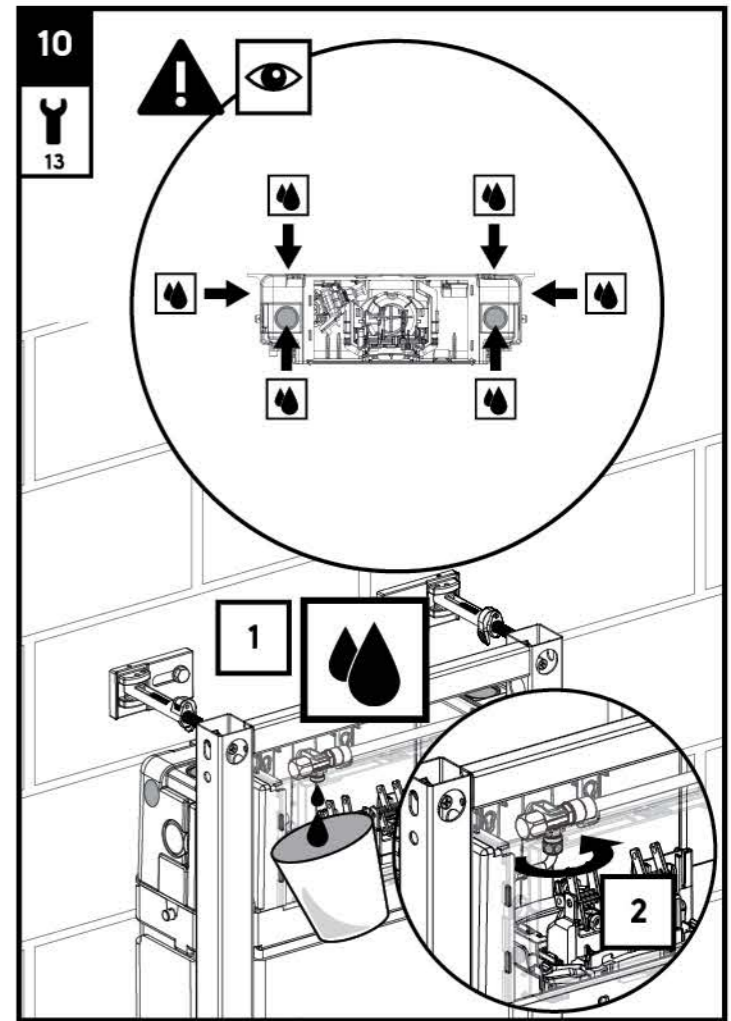
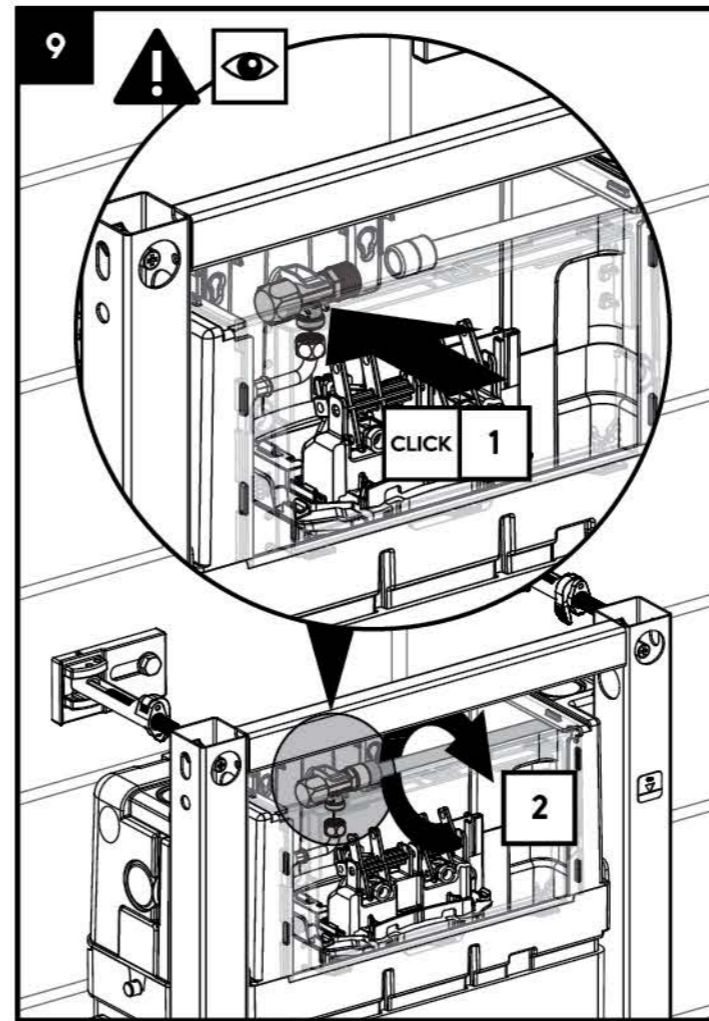
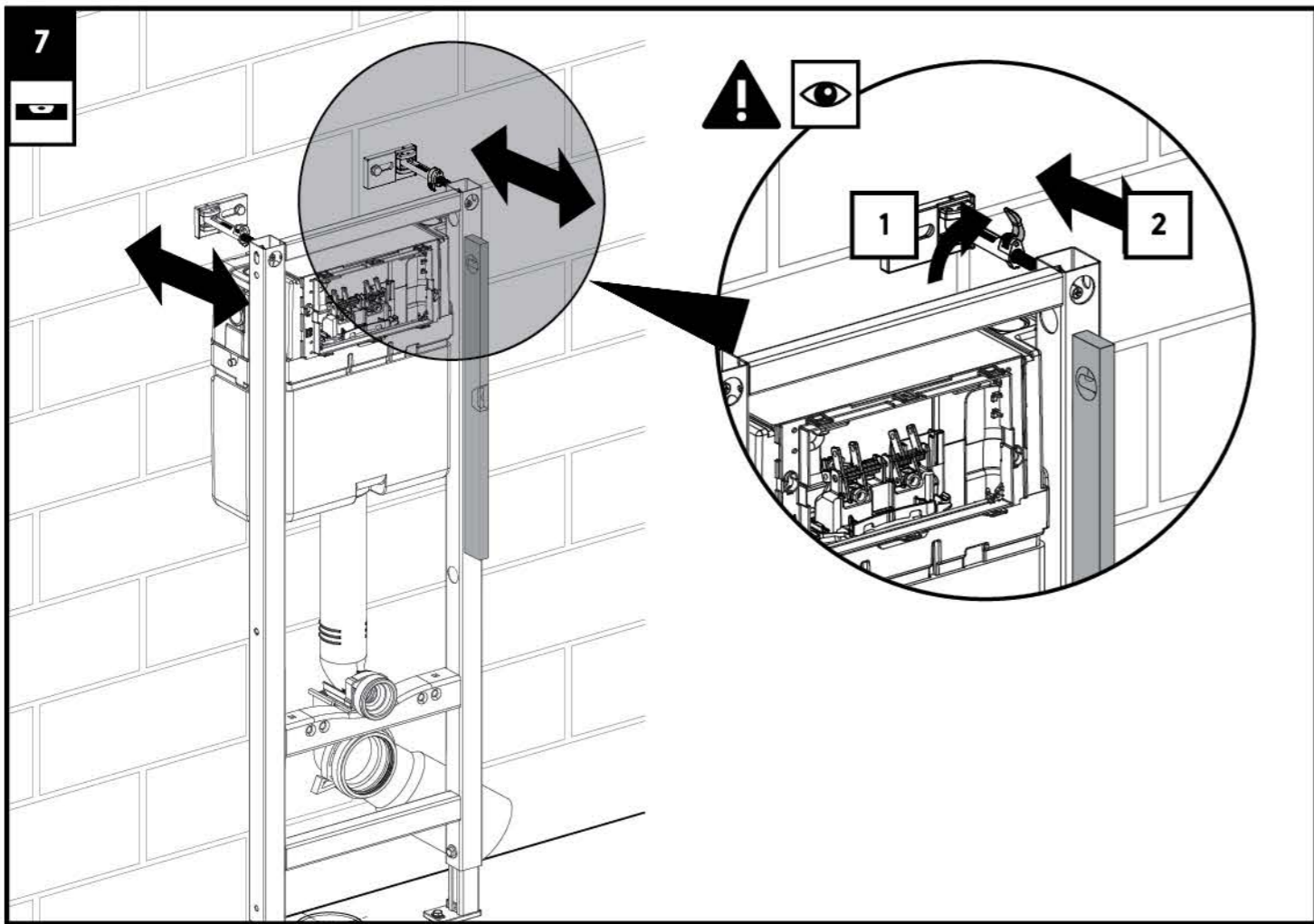
- Dodržiavajte vždy pokyny uvedené v návode na montáž.
- Používajte len originálne inštalačné príslušenstvo a výrobky.
- Sanitárne inštalácie musia byť vykonané v súlade s bežnou stavebnou praxou.
- V prípade vzniku akéhokoľvek úniku či priesaku vody z inštalácie, je nutné zabezpečiť možnosť kontroly a prípadnej opravy zariadenia odbornou servisnou firmou.
- Pred napojením modulu k prívodu vody dôkladne prepláchnite prívodné potrubie.
- Pred trvalým zabudovaním systému je nutné skontrolovať tesnosť nádrže a prívodného i odpadového vedenia vody z nádrže do WC misy a z WC misy do kanalizácie. Nádrž je nutné niekoľko ráz celkom naplniť a spláchnuť.

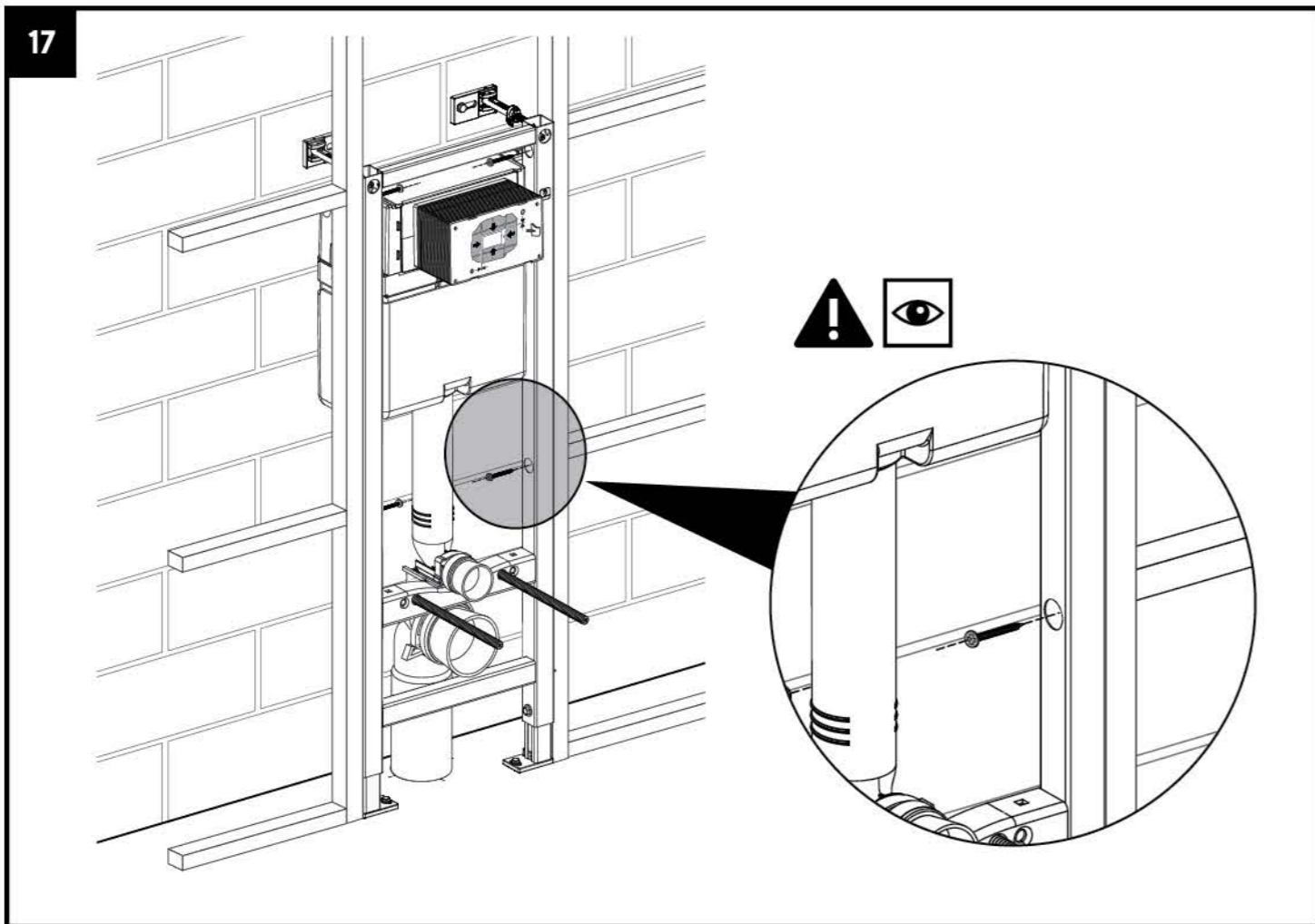
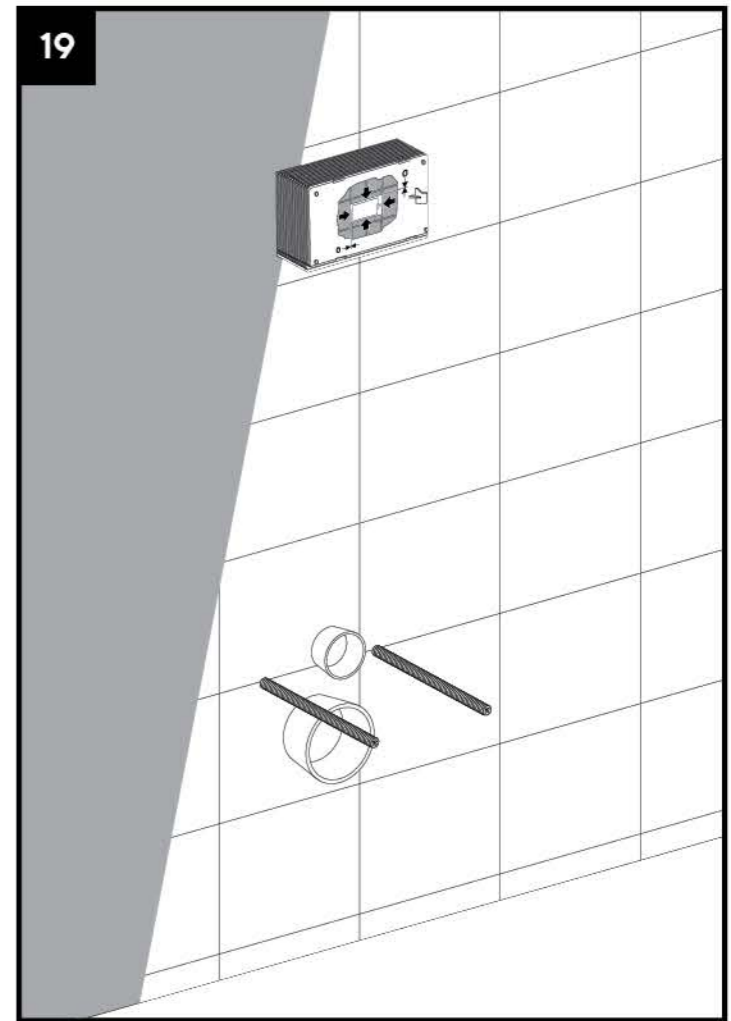
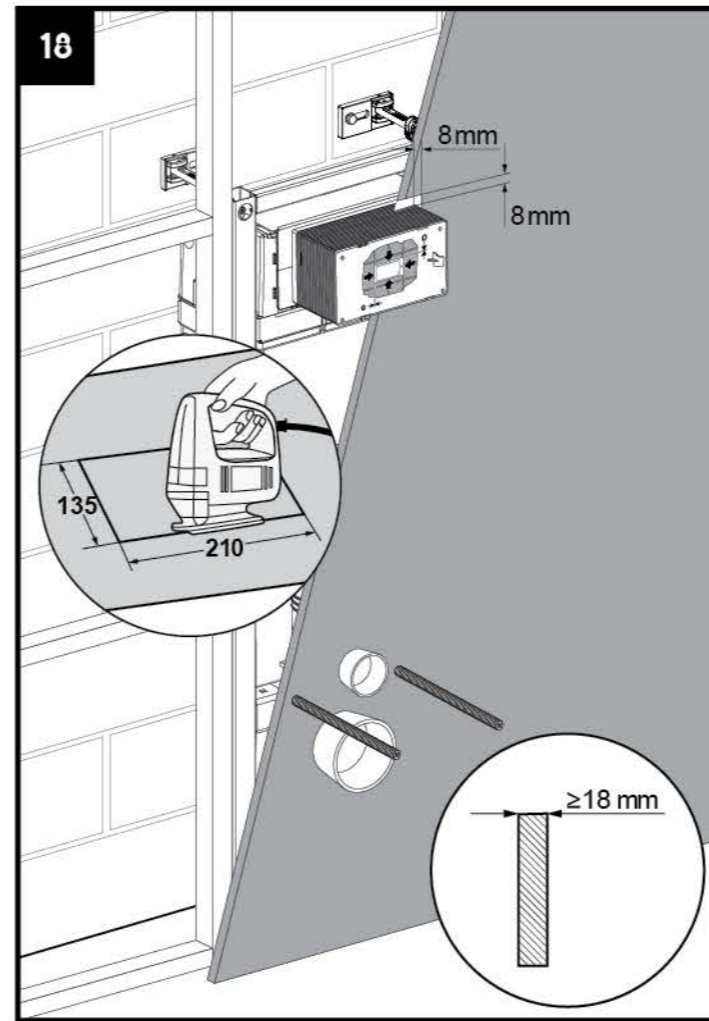
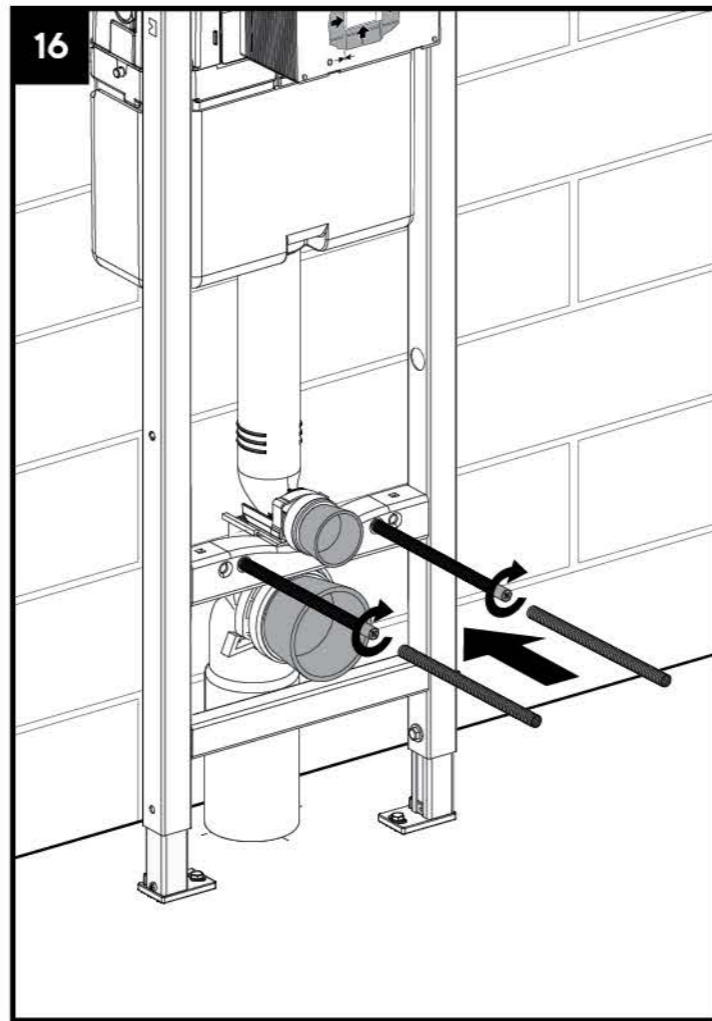
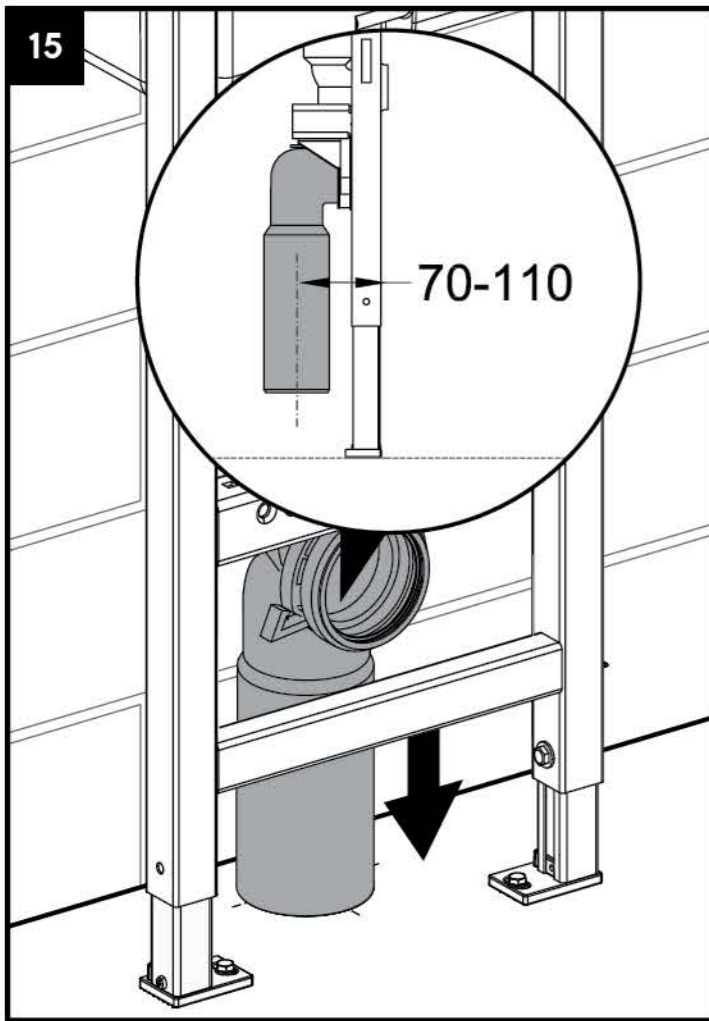
UA УВАГА!

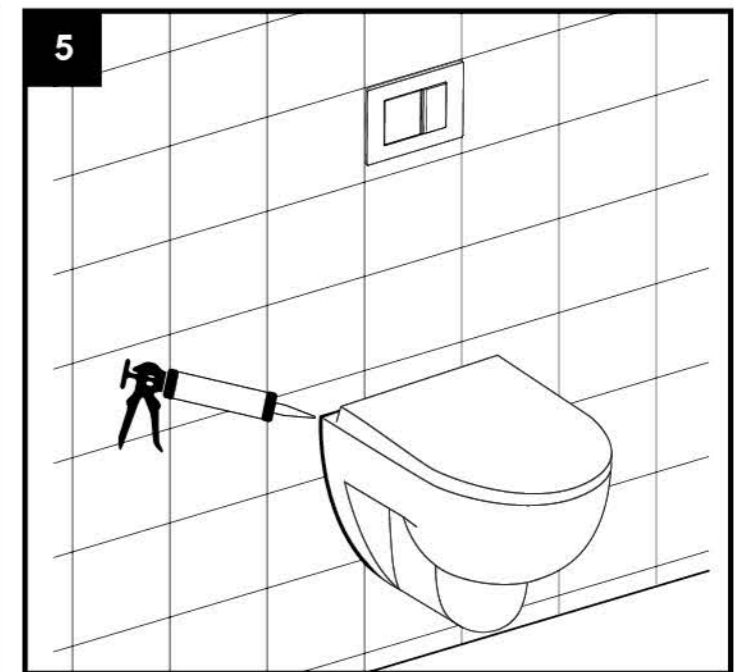
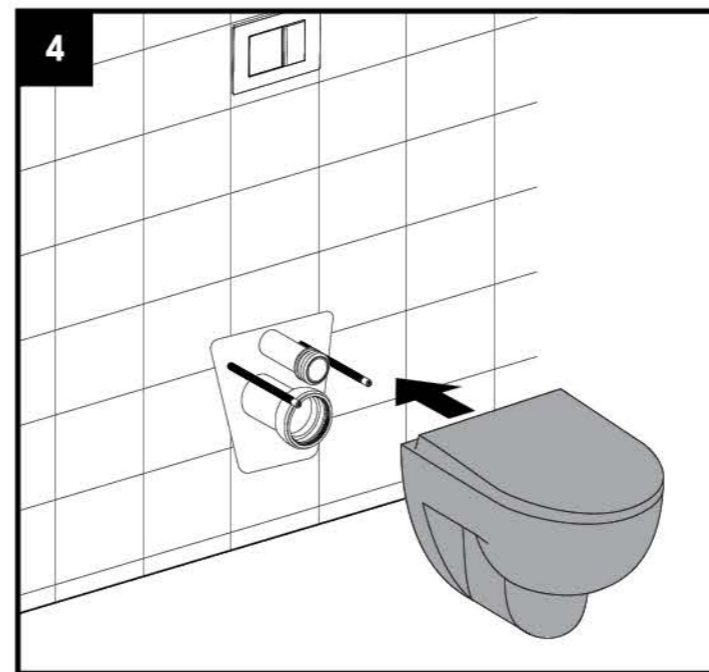
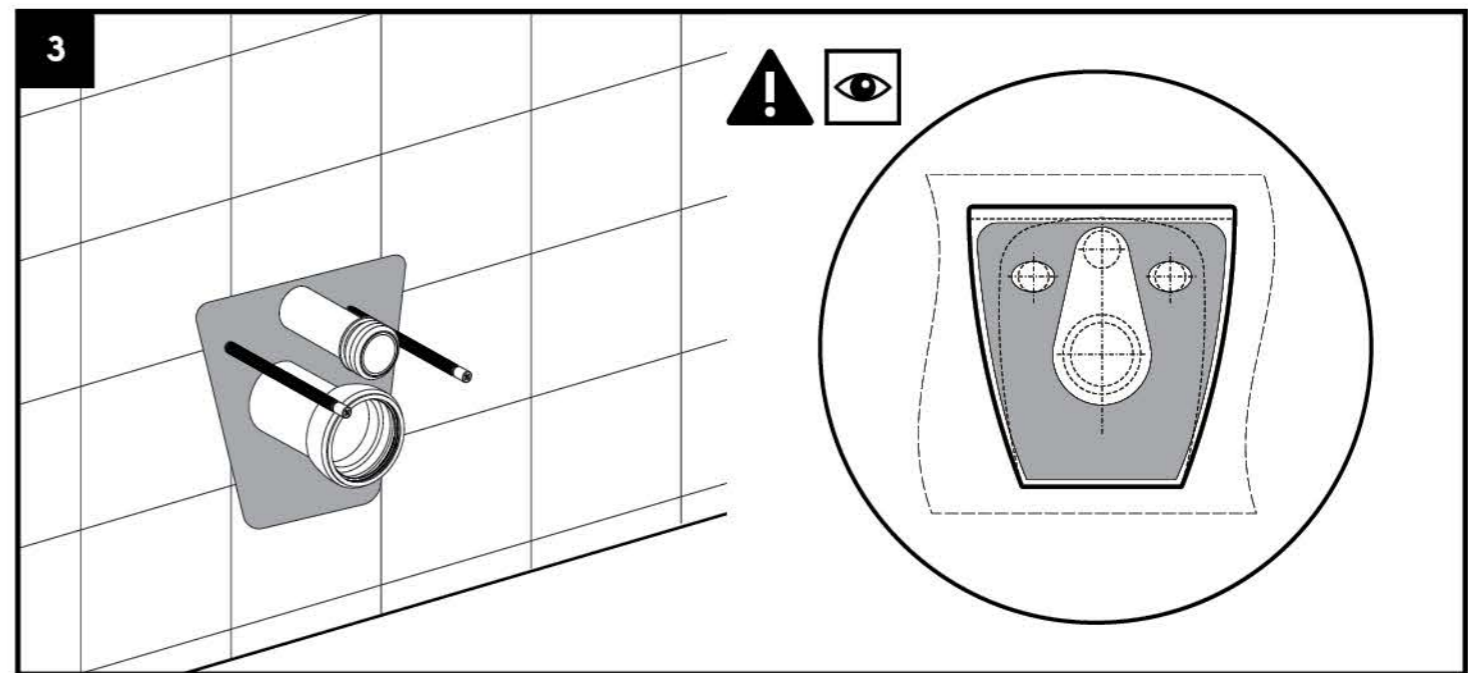
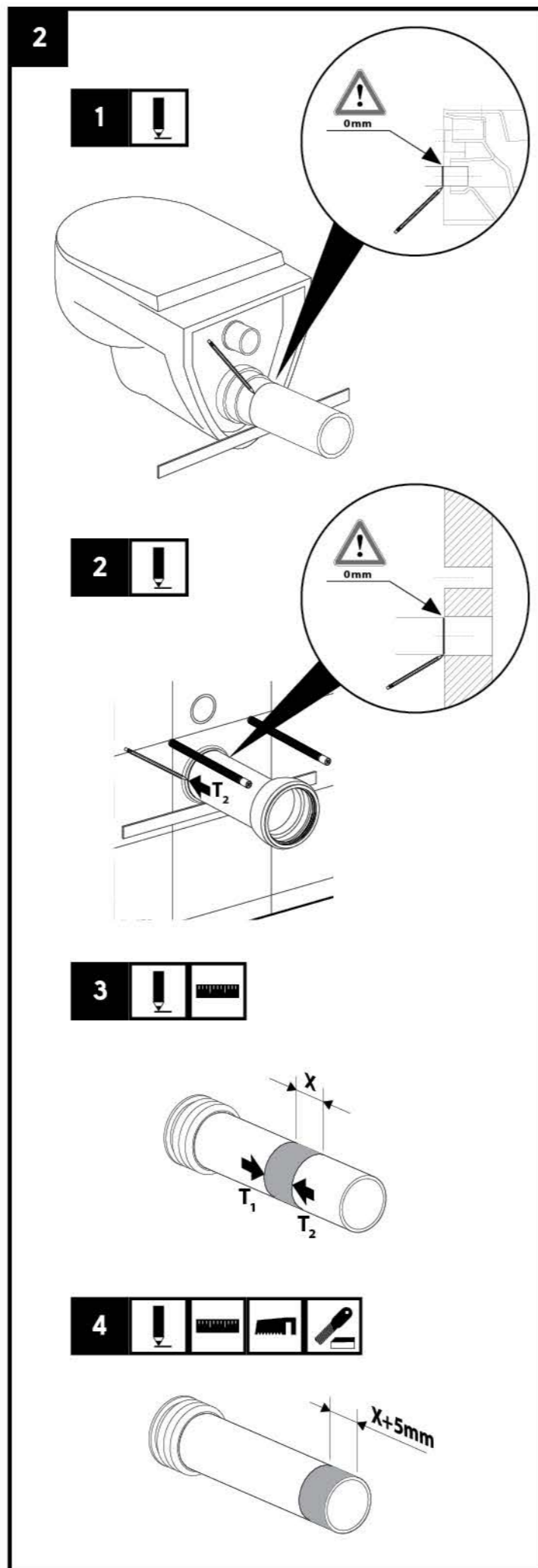
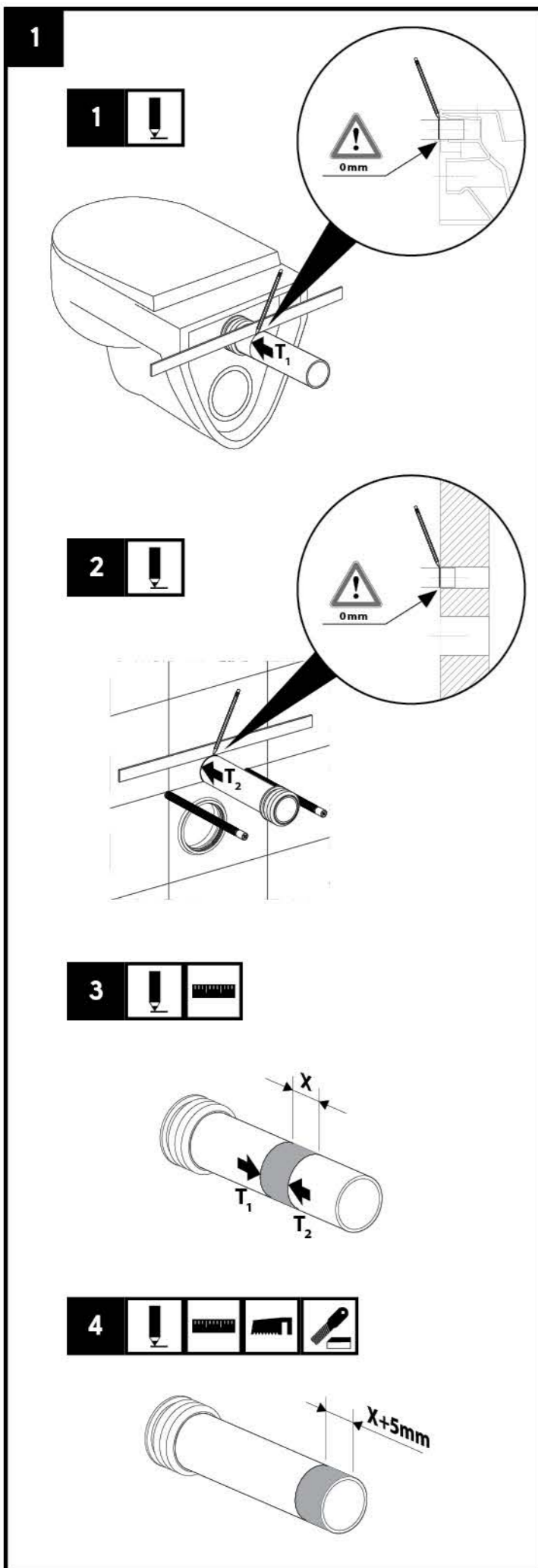
Якщо внаслідок недотримання рекомендацій цієї інструкції настане ушкодження продукту або іншого майна, гарантія Geberit Sp. z o.o. втрачає силу, а отже виробник не бере на себе відповідальності за будь-які пошкодження.

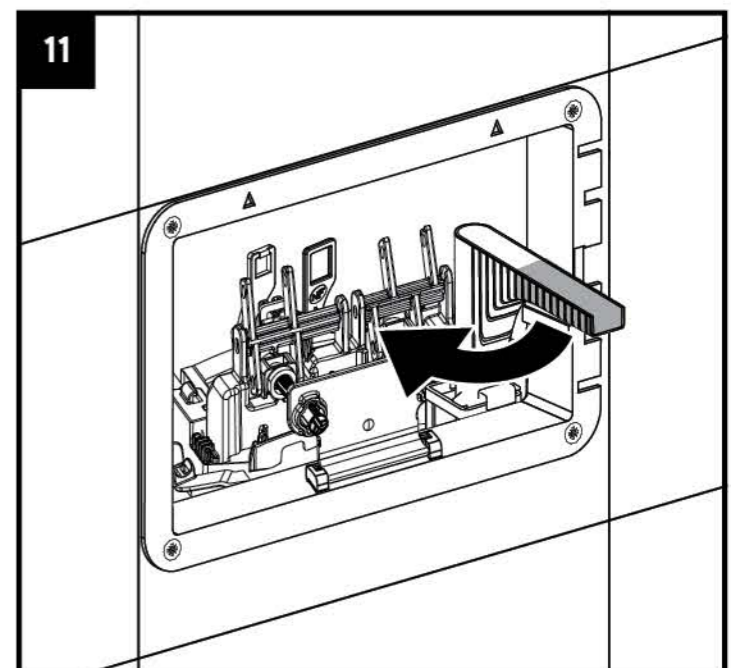
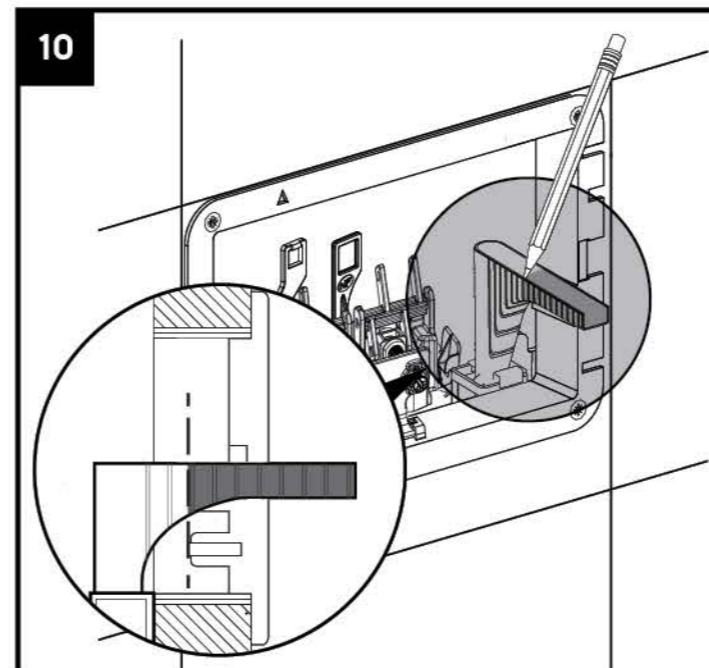
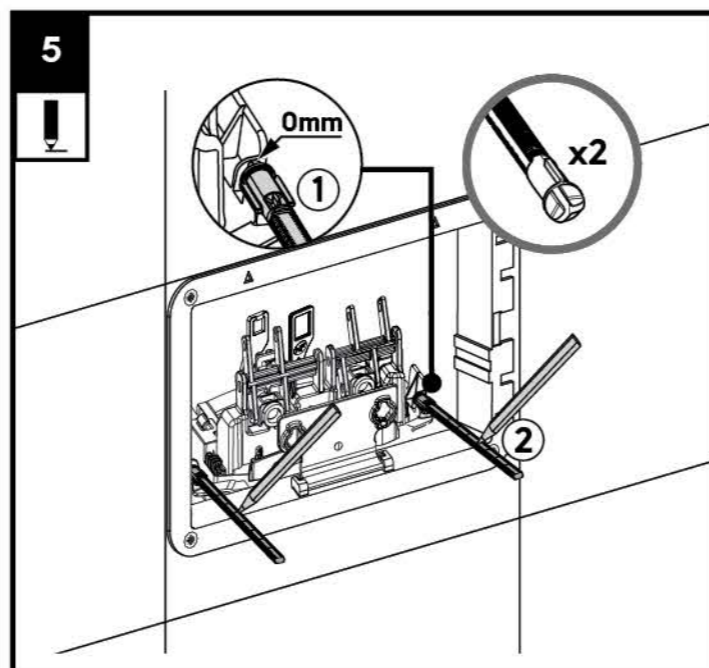
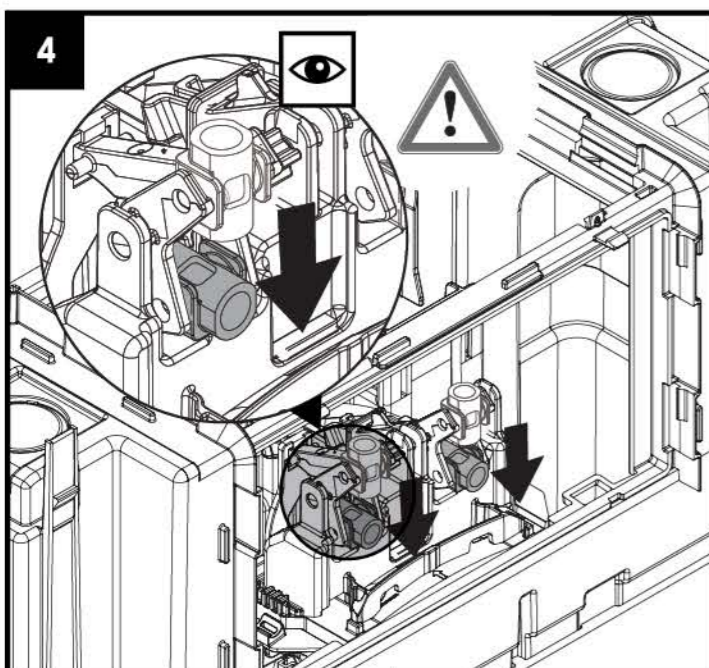
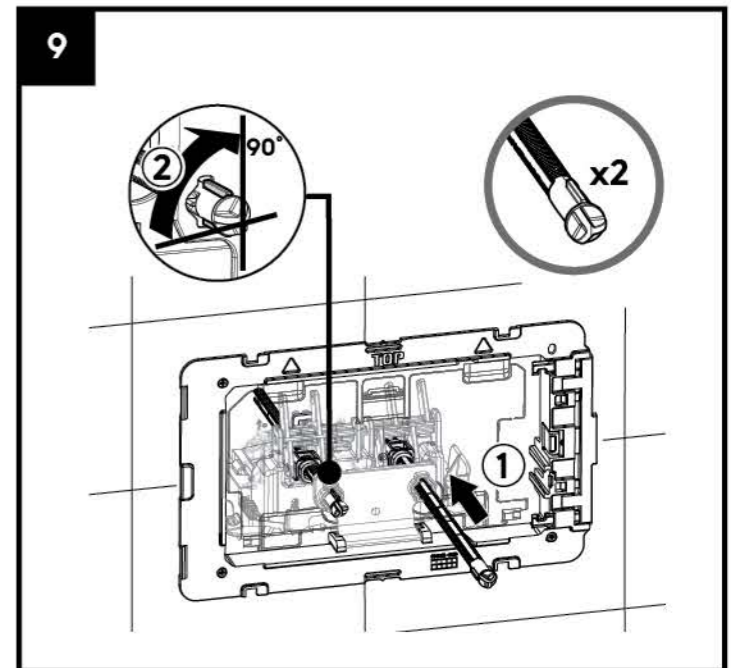
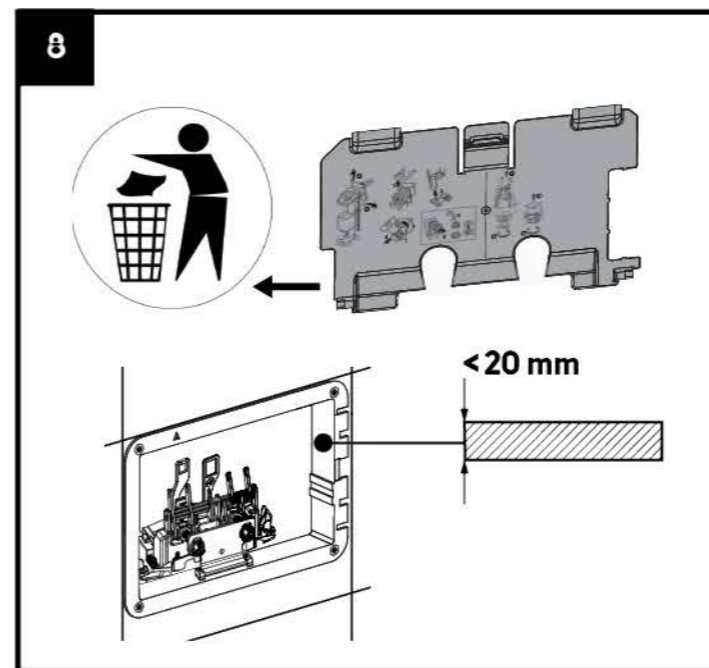
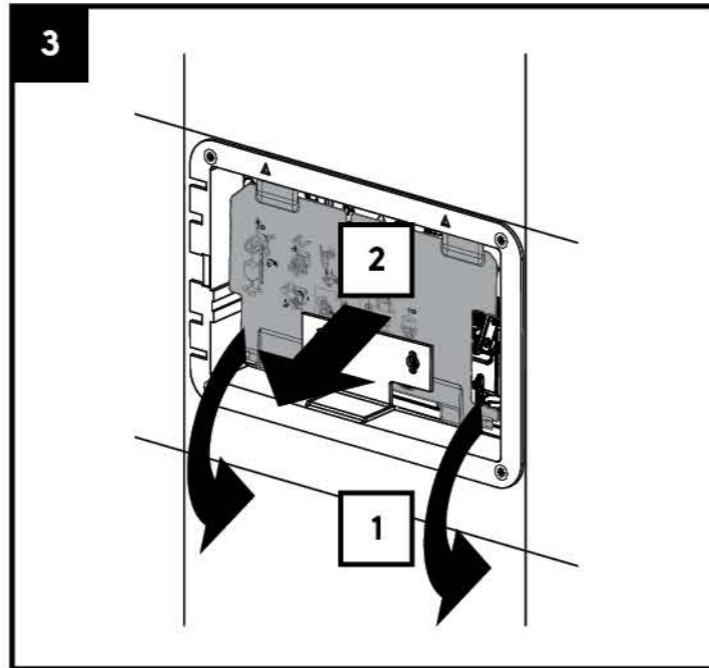
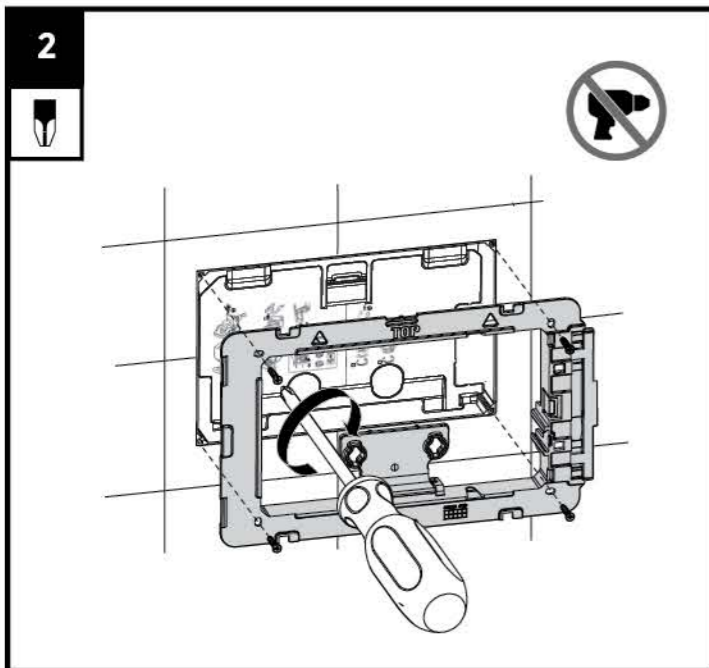
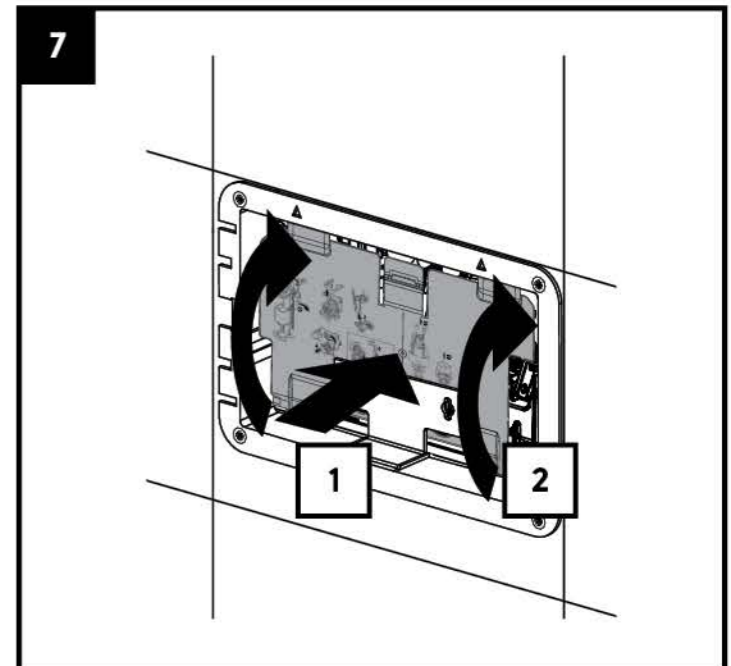
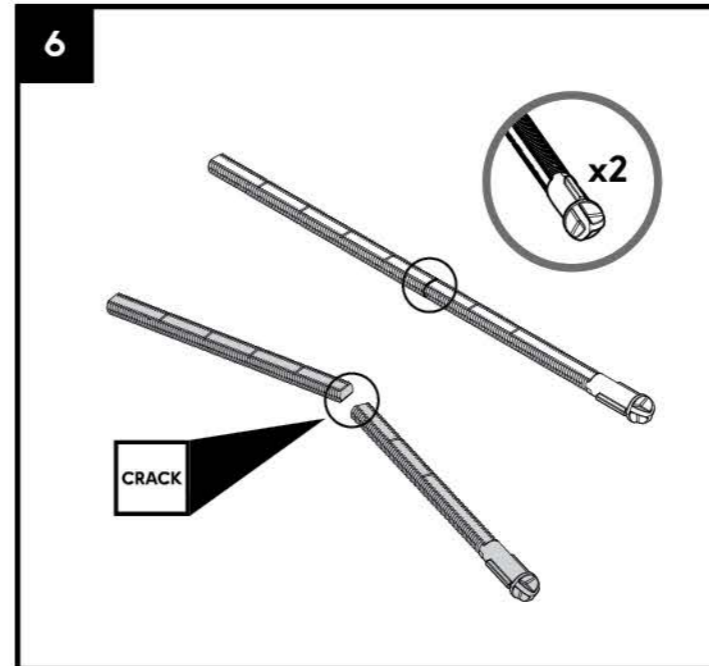
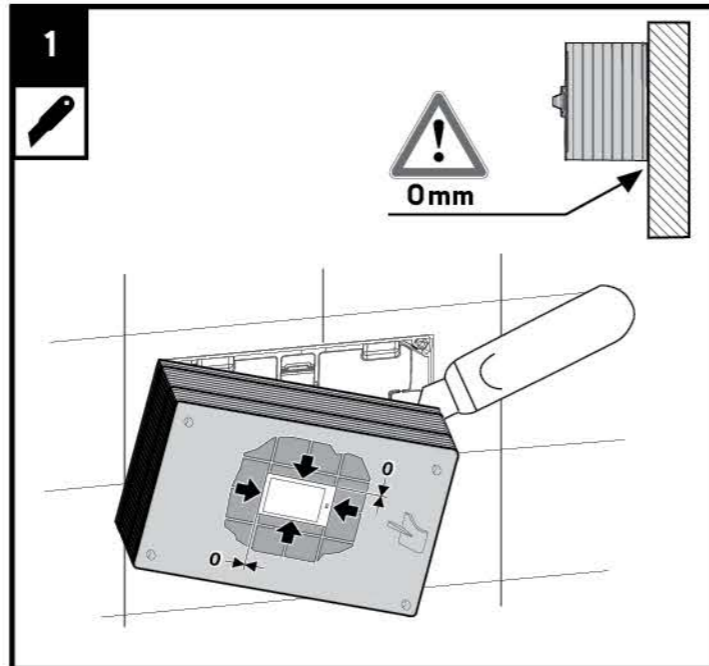
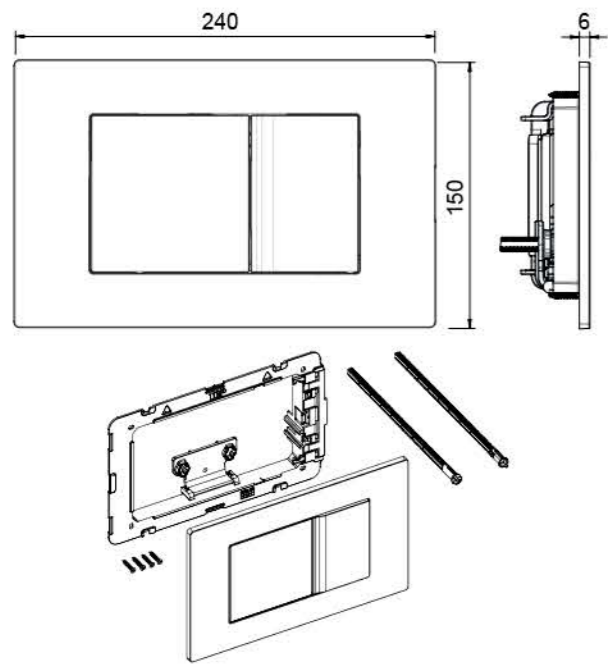
- Треба завжди дотримуватися монтажної інструкції.
- Треба завжди застосовувати оригінальні інсталяційні продукти.
- Санітарні інсталяції треба виконати згідно з загальноприйнятими будівельними нормами.
- Якщо система протікає в будь-якому місці, треба створити можливість перевірки та, можливо, ремонту облаштування спеціалістом.
- Перед підключенням стелажа до мережі ретельно промити водопровідну трубу.
- Перед остаточною забудовою стелажу слід перевірити щільність бачка або з'єднань підведення та відведення води з бачка до унітазу та з унітазу в каналізацію. Треба виконати кілька циклів повного наповнення бачка і змівання.

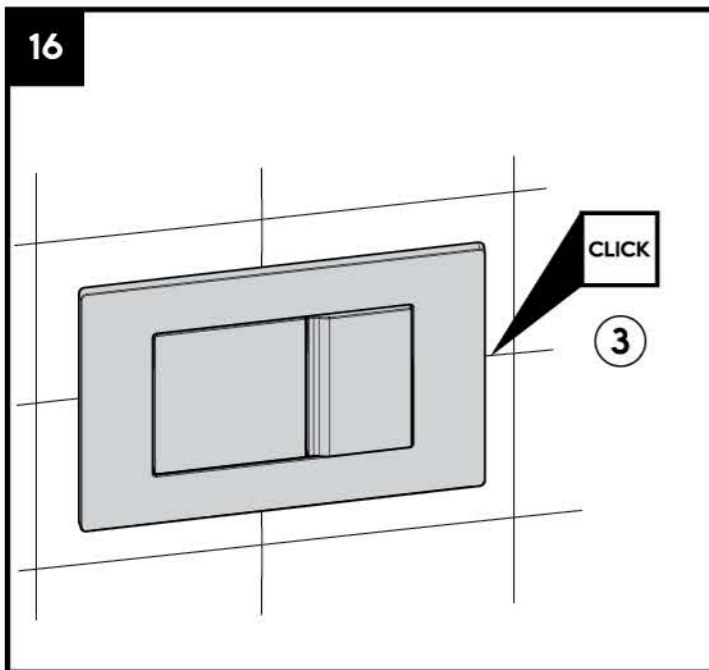
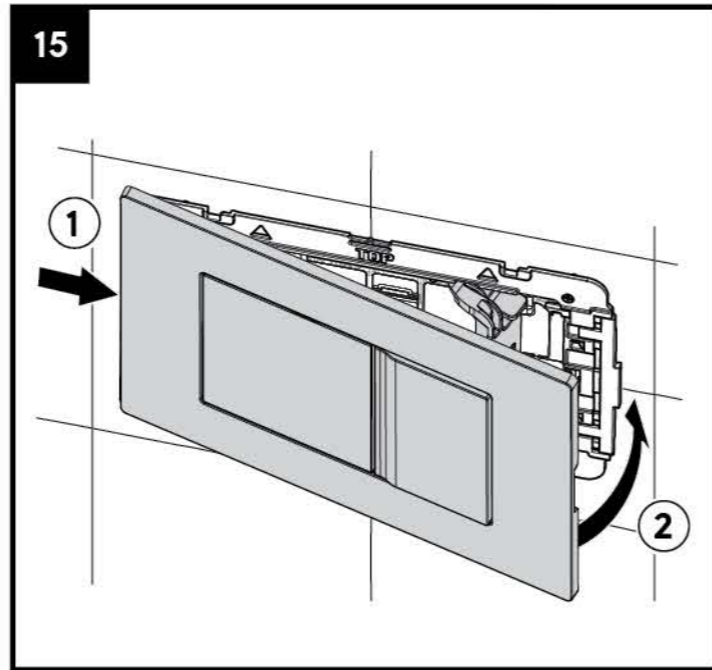
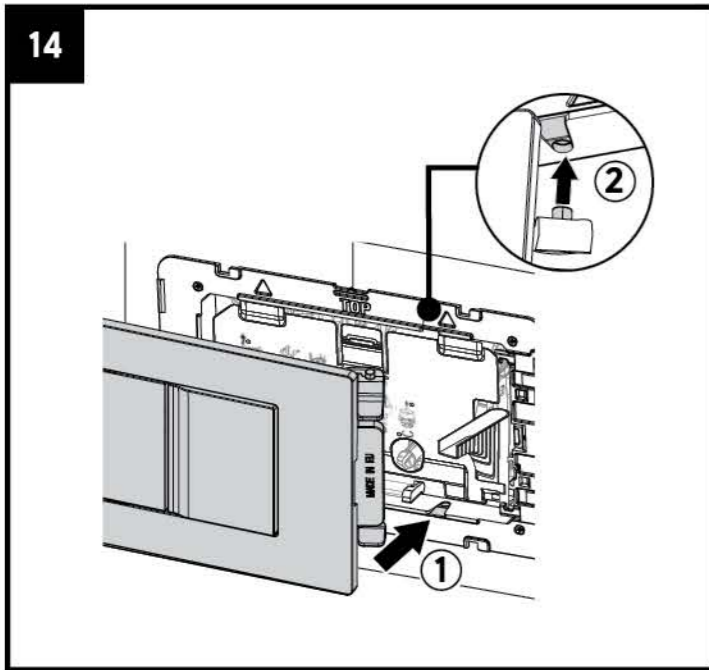
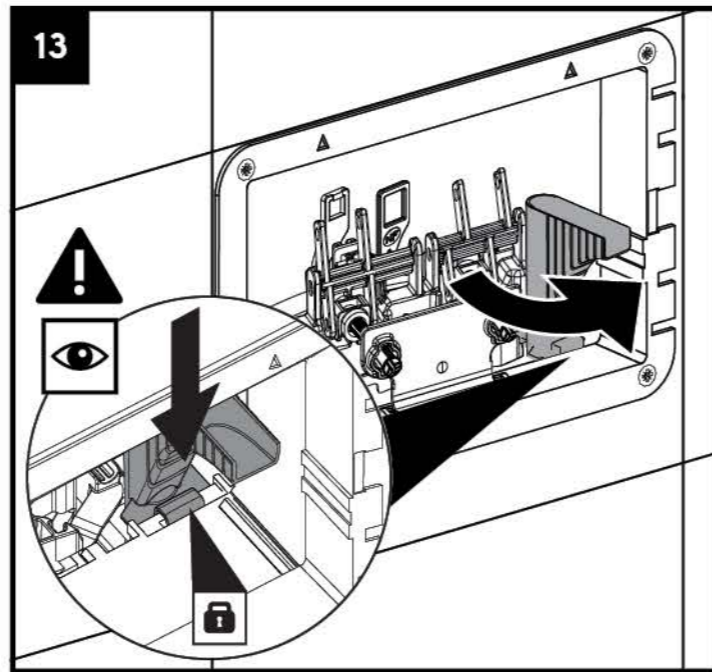
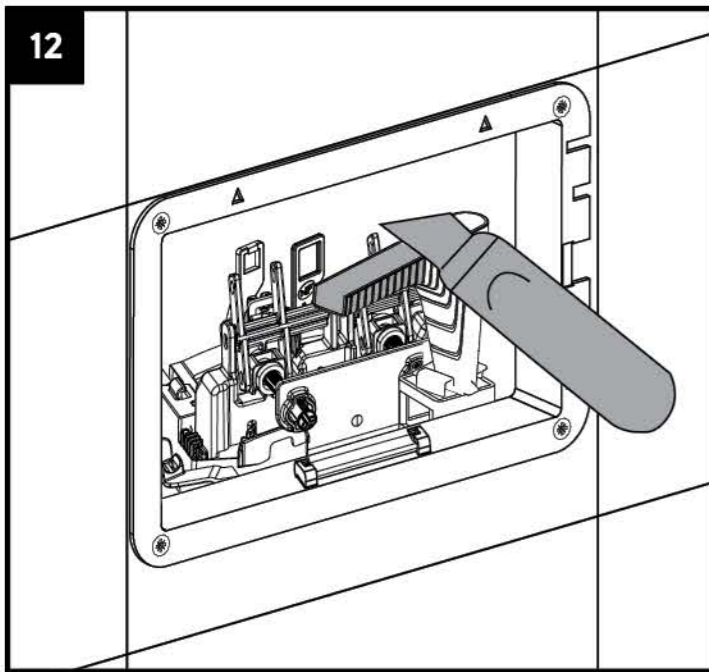




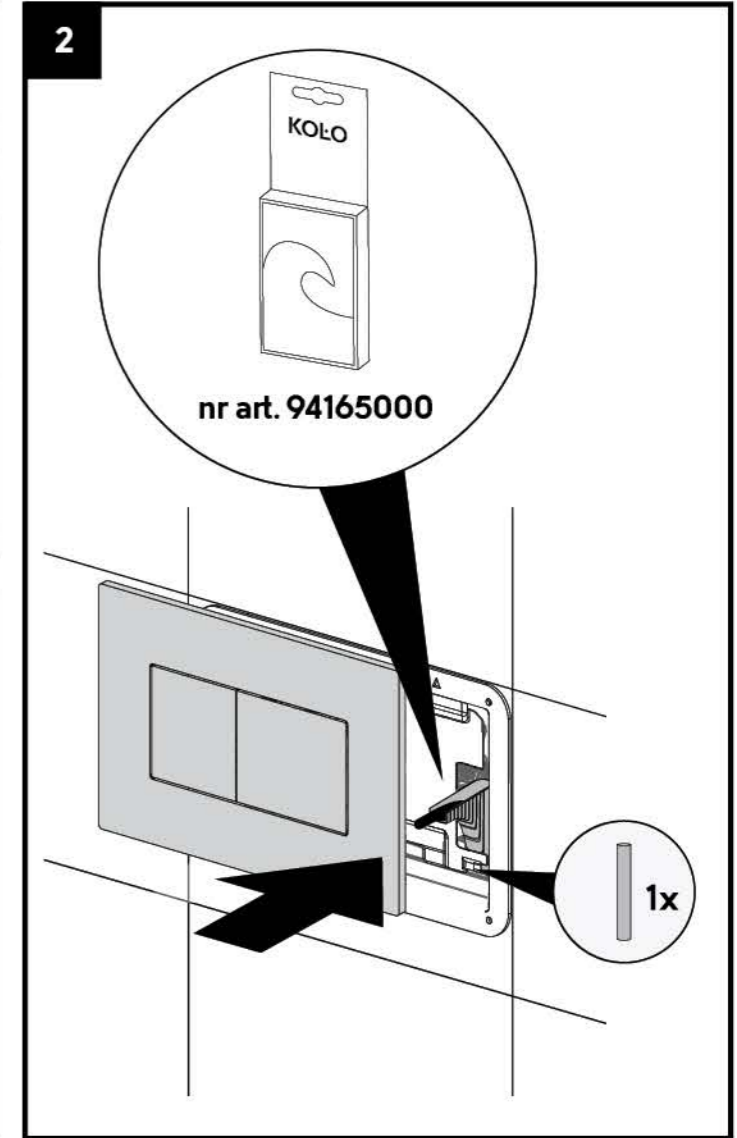
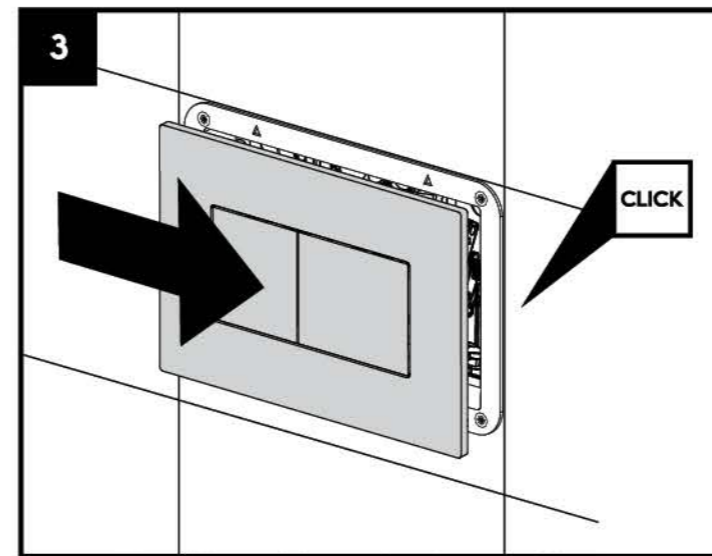
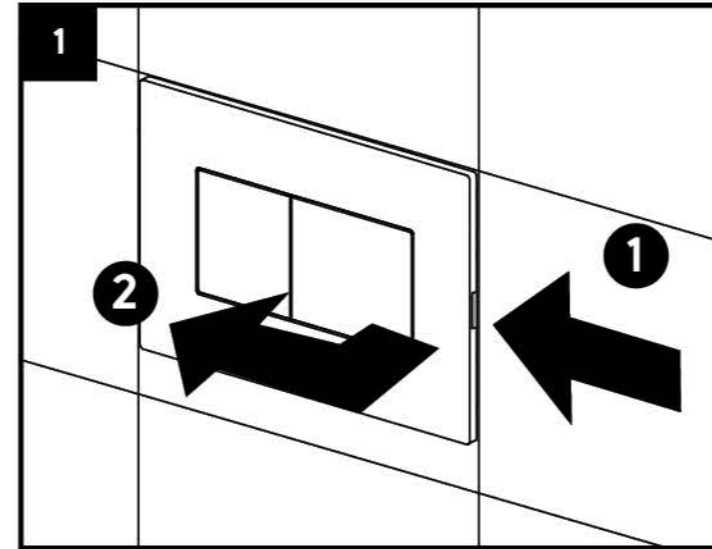




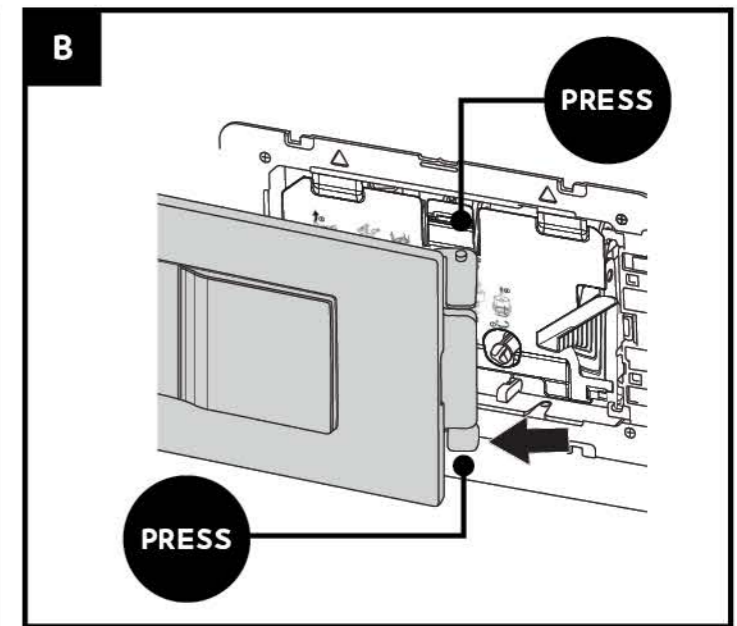
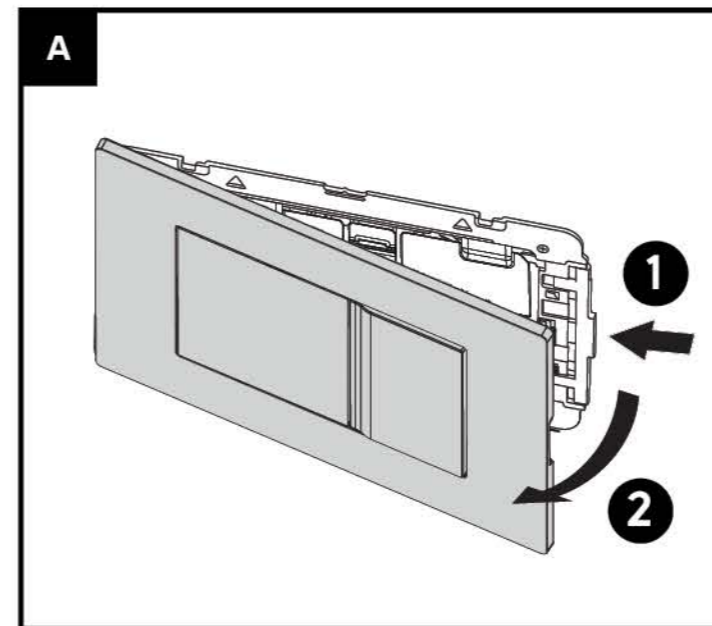


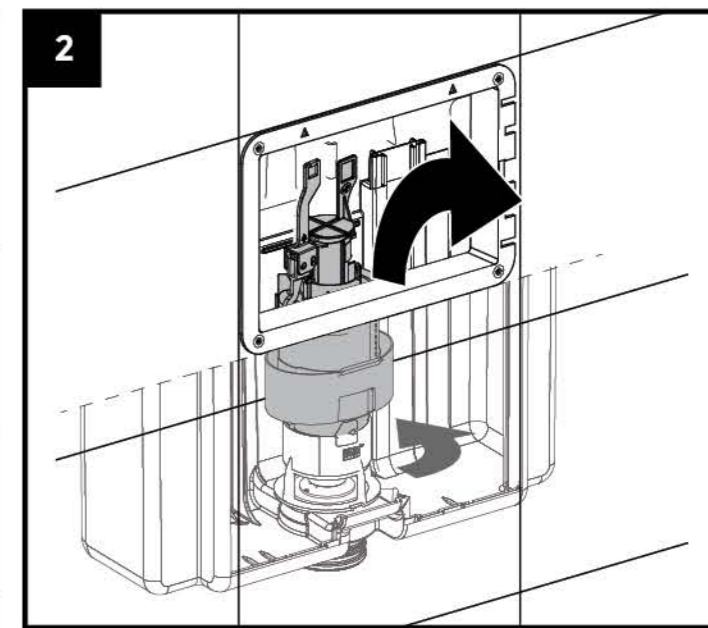
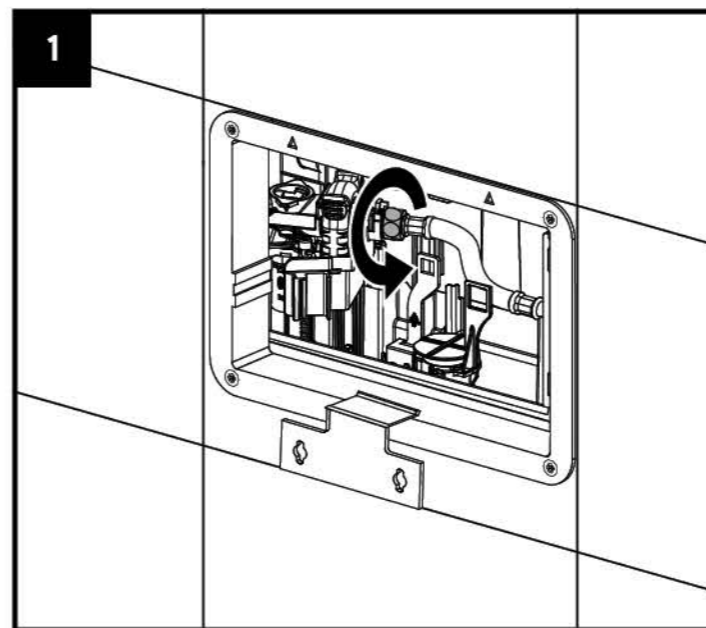
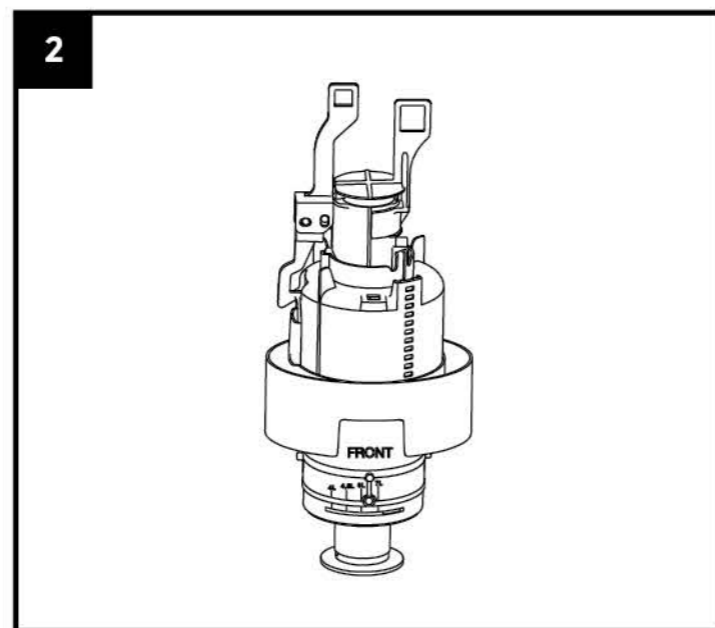
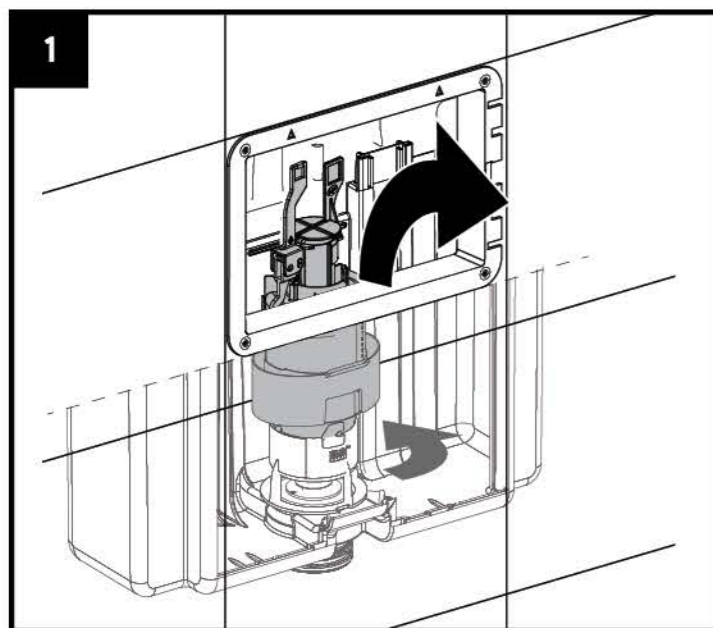
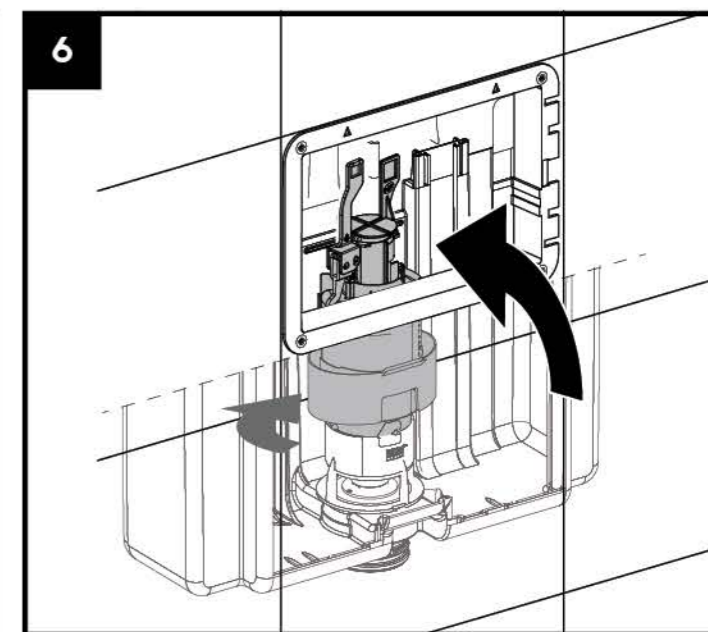
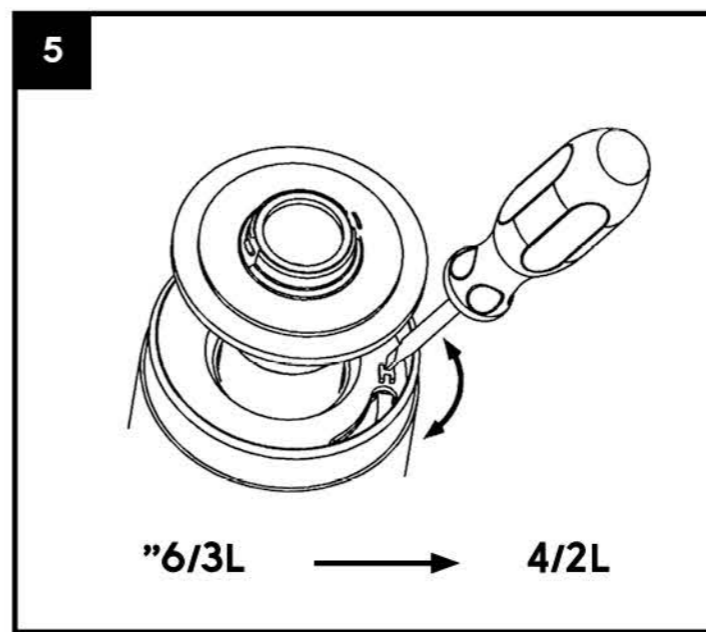
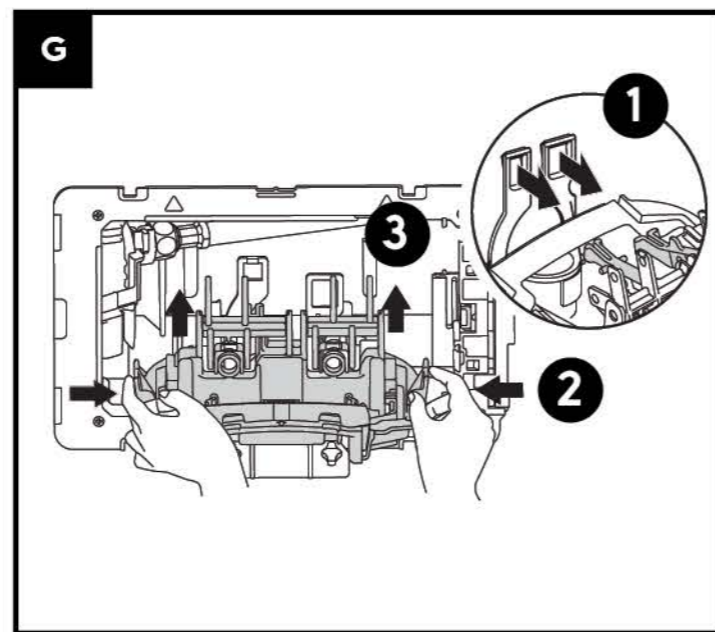
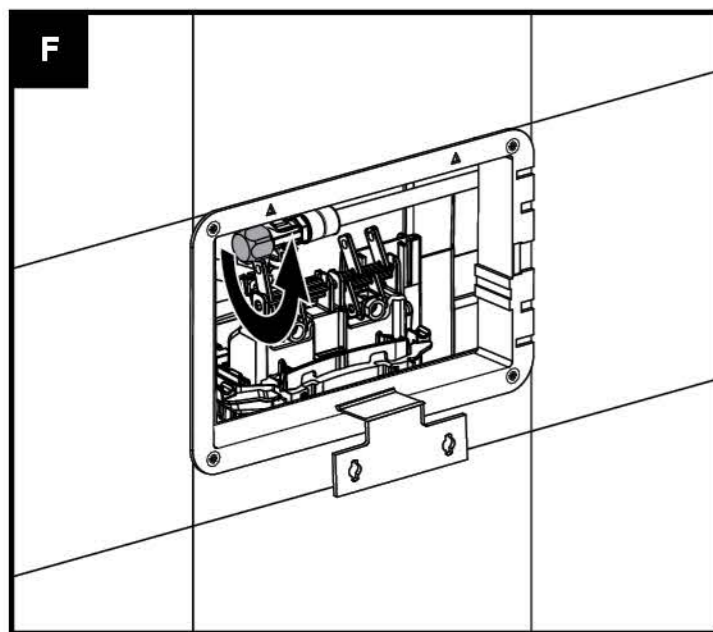
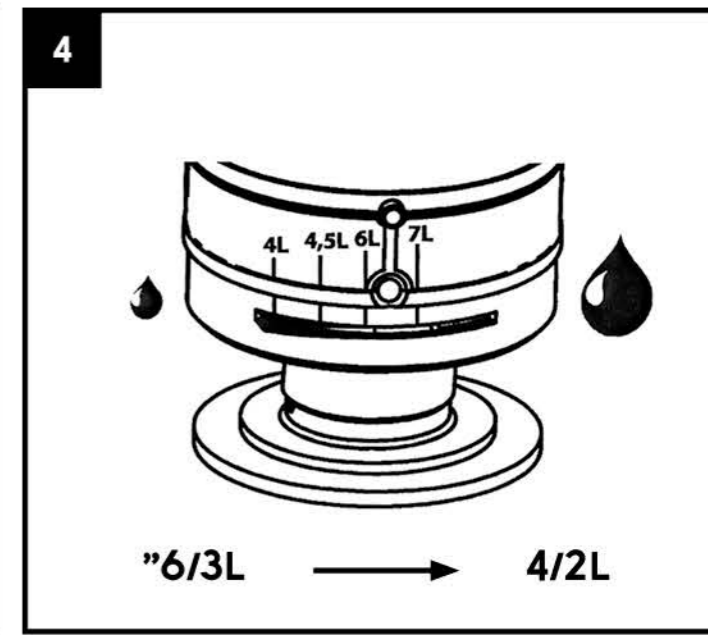
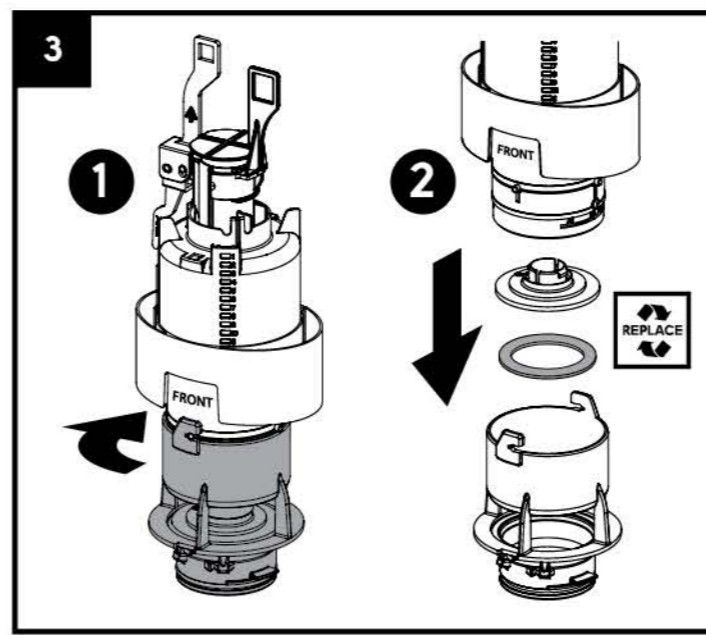
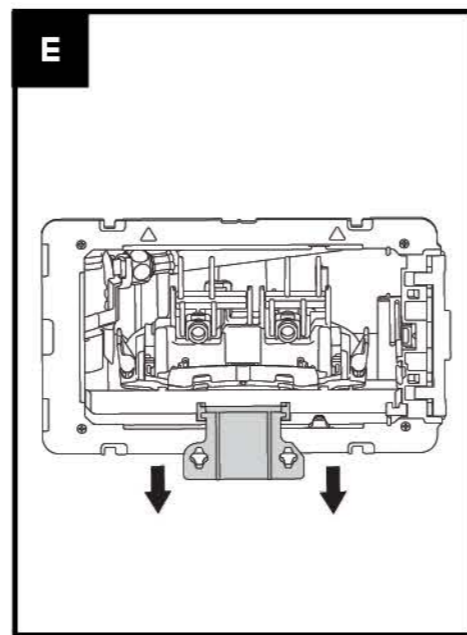
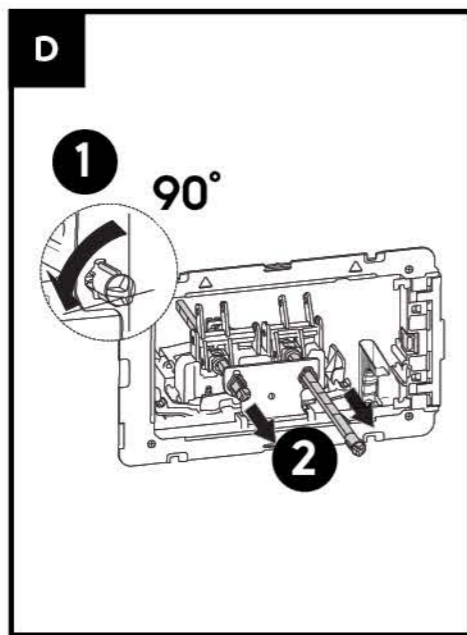
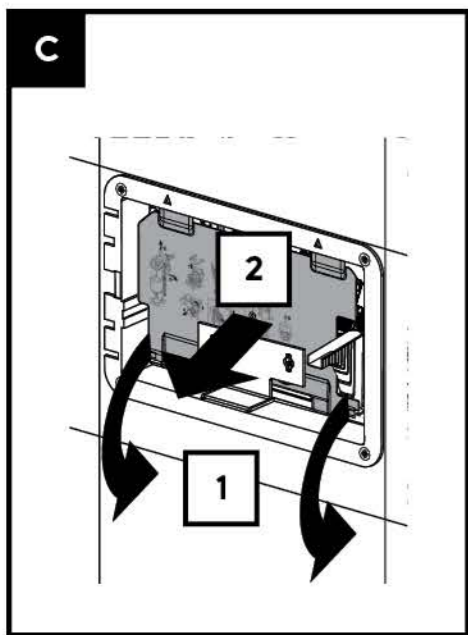


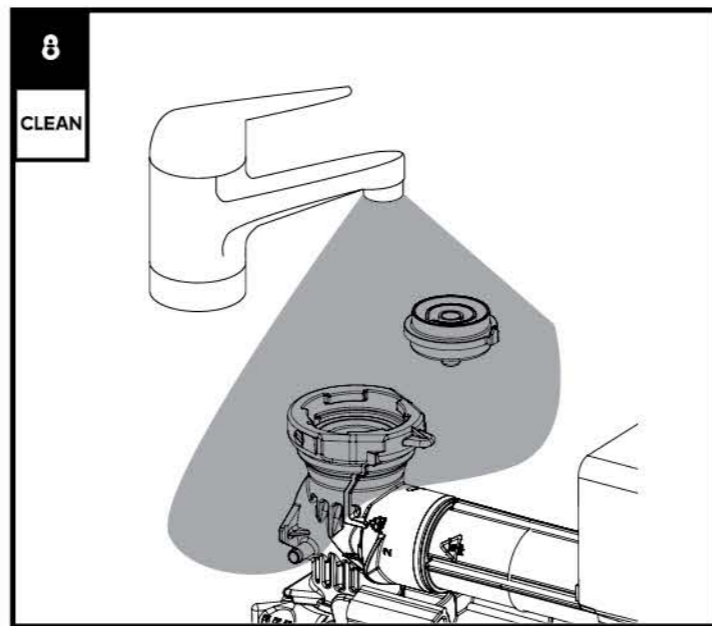
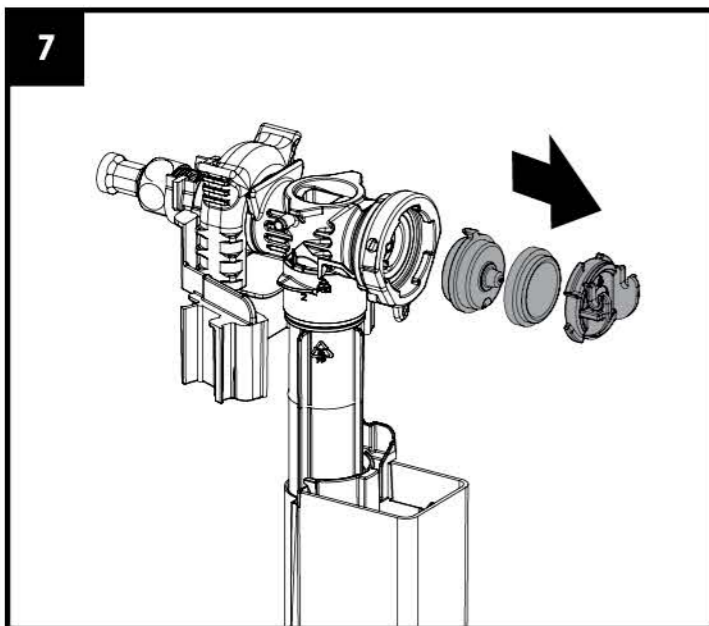
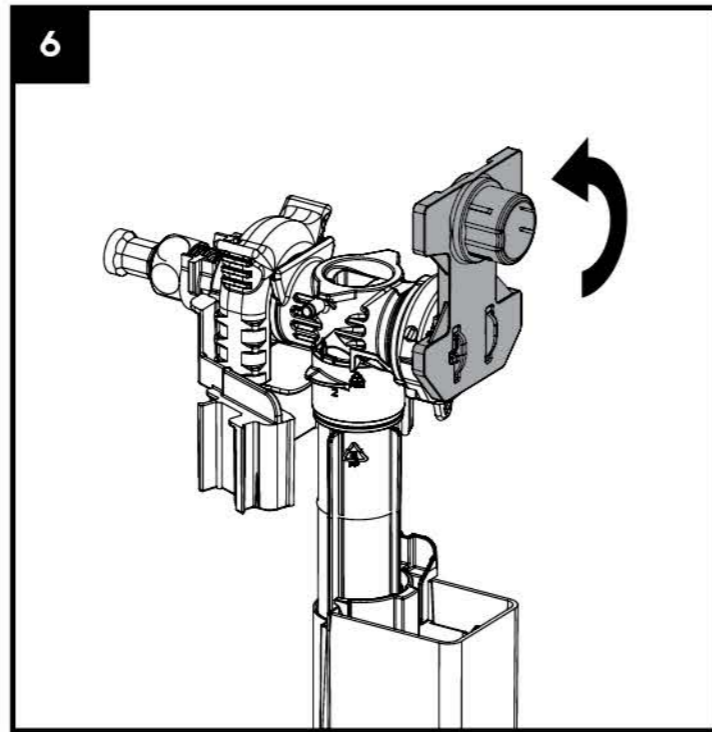
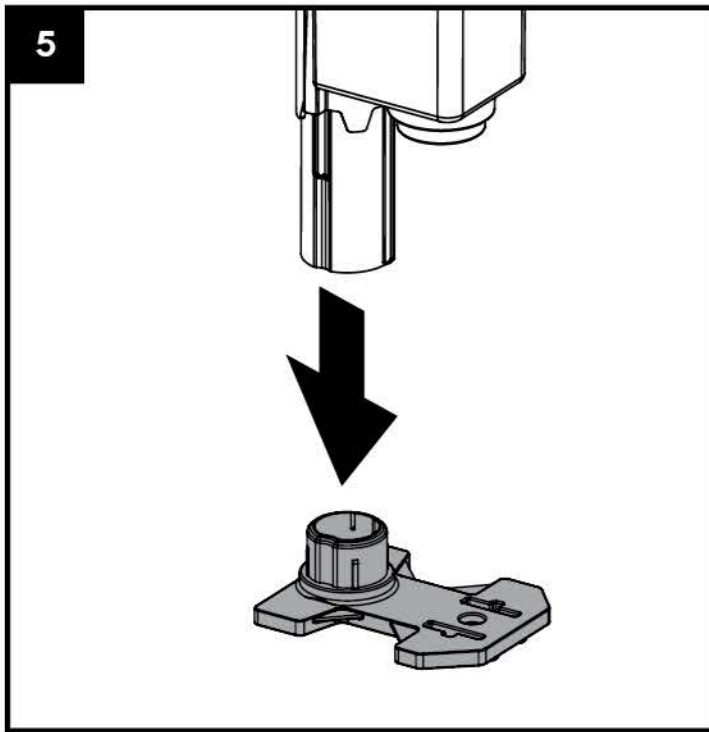
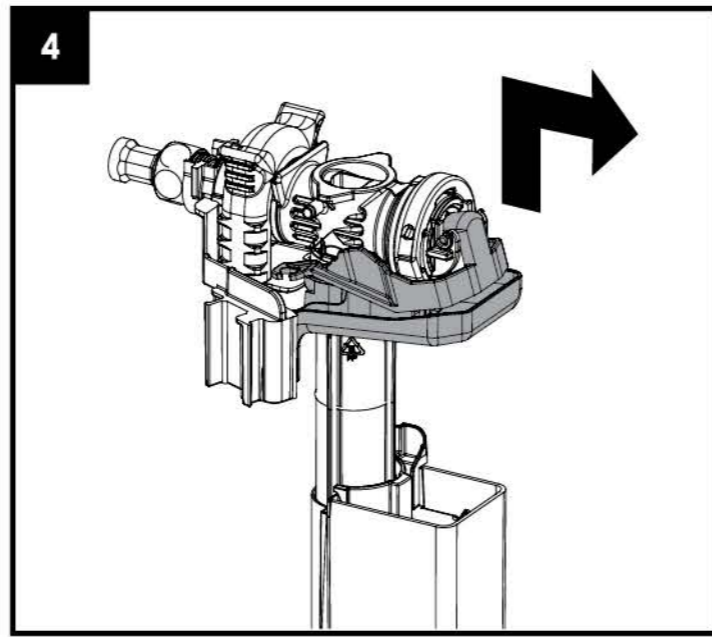
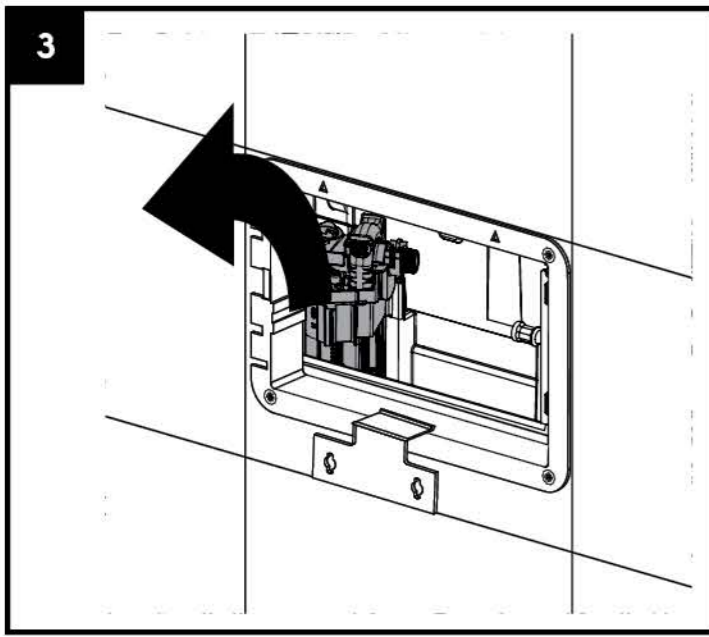
 SERVICE



 SERVICE







SERVICE

A

B

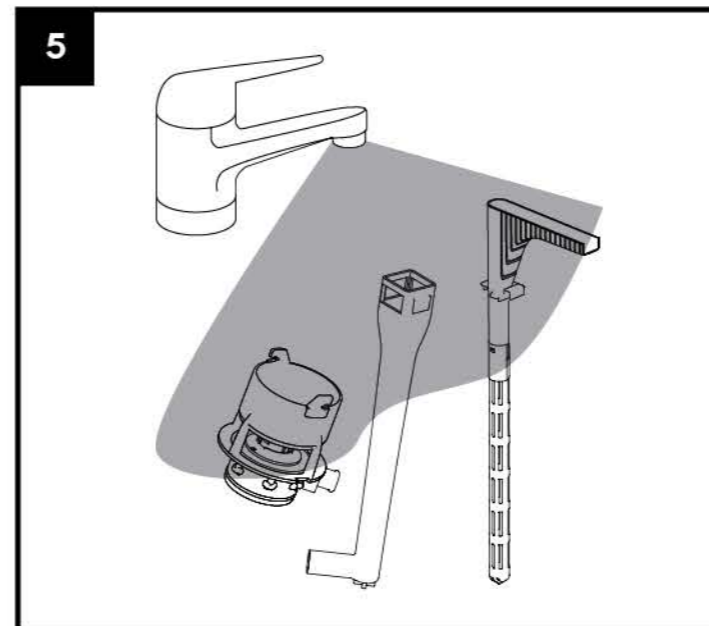
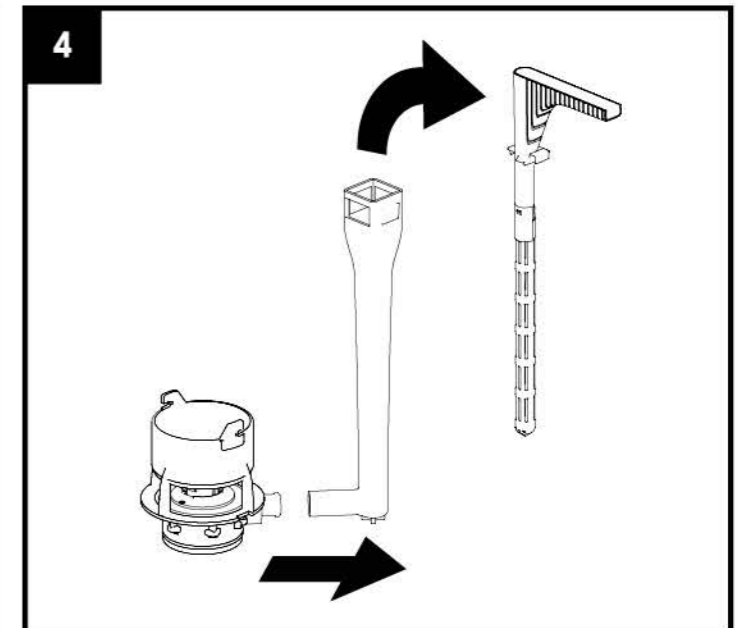
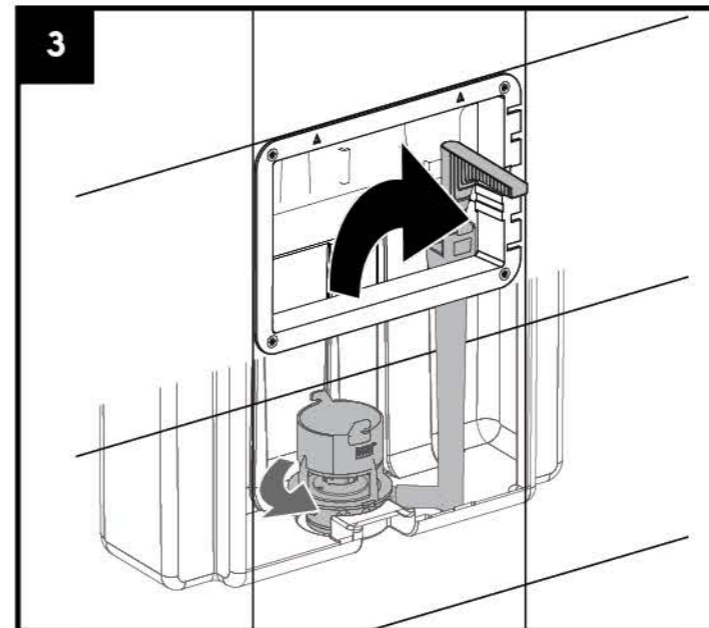
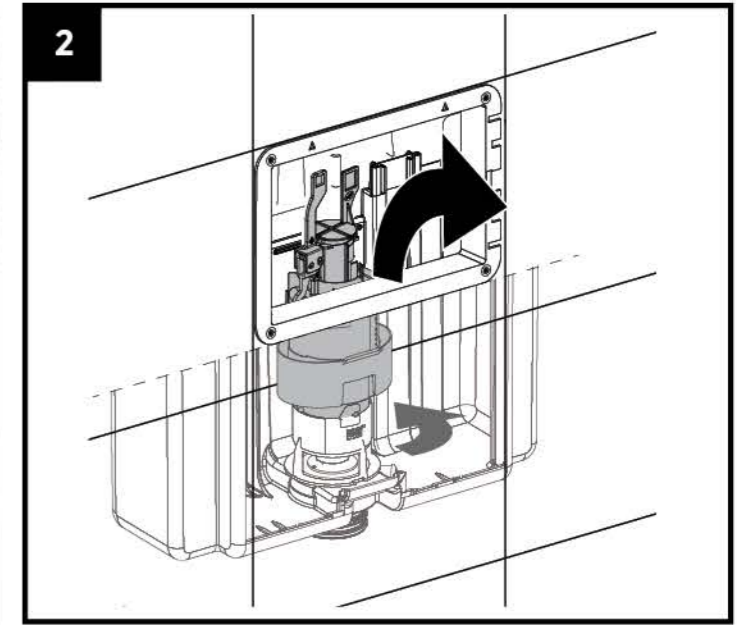
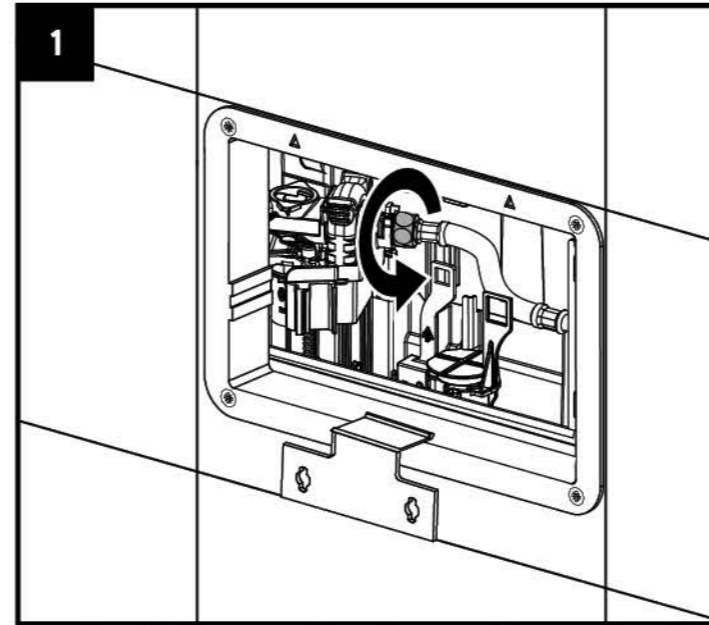
C

D

E

F

G



www.kolo.com.pl

KOLO
Geberit Group