

Karta techniczna

Produkt: KLUDI LOGO DUAL SHOWER SYSTEM
z termostatem

Nr-Art.: 68 095 05-00

Pow.: 05 chrom

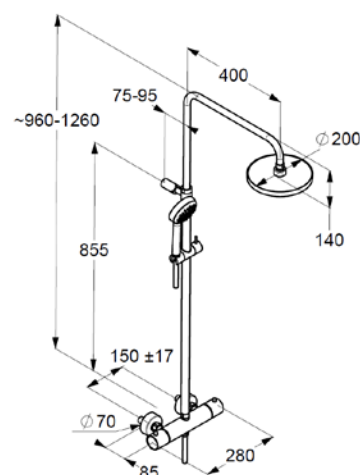
Opis

montaż naścienny
regulacja ramienia w pionie i w poziomie
klasa przepływu BB
uchwyt regulacji temperatury z blokadą przy 38°C
ceramiczny zawór odcinający 90°/90°
przełącznik rączka/głowica natrysku w postaci
zaworu obrotowego
odprowadzenie natrysku G 1/2
sitko wychwytyjące zanieczyszczenia
zawór zwrotny
głowica natrysku 200 mm z przegubem kulowym
przepływ wody 16 l/min
rączka natrysku KLUDI LOGO 1S
przepływ wody 21 l/min
wąż natryskowy KLUDI SUPARAFLEX SILVER
G 1/2 X G 1/2 X 1600 mm
z zestawem mocującym

Zdjęcie



Wymiary



Diagram

